

## Rohrverschraubungen

und Zubehör

## Tube Fittings

and Accessories



**Damit Verbindungen gelingen!**

**Make better connections!**

# 2



**Rohrverschraubungen**  
und Zubehör

**Tube Fittings**  
and Accessories



**Vertrauen Sie auf Pro Optimum –  
damit Verbindungen gelingen**

**Rely on Pro Optimum –  
for better connections**

## **Vertrauen Sie auf Rohrverbindungen „Made in Germany“ – Stahl und Edelstahl**

Es gibt nur eine Handvoll Hersteller von Rohrverschraubungen, Schlauchverbindungen und Adaptern für hydraulische Anlagen. Sie sind alle Spezialisten. Wir auch. Allerdings ist Volz nicht nur Spezialist für Stahl oder Edelstahl – sondern für beides. Die Volz Gruppe liefert unter den wenigen deutschen Unternehmen, die Rohr- und Schlauchverbindungskomponenten sowohl in Stahl als auch in Edelstahl anbieten, das breiteste Programm aus eigener Fertigung.

Welche Vorteile das für Sie hat? Wir beraten Sie in beiden Produktbereichen und wägen gemeinsam mit Ihnen sorgfältig ab, welches Produkt aus unserem umfangreichen Programm das optimale für Ihre Anwendung ist. Sie wiederum können sich auf die Sicherheit unserer Verbindungen in beiden Materialien voll und ganz verlassen.

Denn bei uns findet der gesamte Zerspanungs- und Fertigungsprozess im eigenen Haus statt. Und kann flexibel und schnell auf Ihre Bedürfnisse zugeschnitten werden, so dass wir Ihnen kurzfristig die Lösung für Ihre Aufgabe liefern. Egal, ob diese im Edelstahl- oder im Stahlbereich liegt.

Außer all den absolut zuverlässigen Rohr- und Schlauchverbindungen für hydraulische Anlagen, die Sie in unserem neu und übersichtlich gegliederten Katalog finden, bekommen Sie bei uns auch Produkte, die noch keine Serien- und Bestellnummern haben – aber Ihr ganz individuelles Problem lösen.

**Pro Optimum – Ihre flexibelste Quelle für sichere Verbindungen in Stahl und Edelstahl**



**Pro Optimum ist Ihre sicherste Quelle**  
**Pro Optimum is your safest source**

**Pro Optimum ist Ihre flexibelste Quelle**  
**Pro Optimum is your most flexible source**

**Pro Optimum ist die deutsche Quelle für Stahl und Edelstahl**  
**Pro Optimum is the German source for carbon steel and stainless steel**

### **You can trust steel and stainless steel tube couplings "Made in Germany"**

There are only a handful of specialist manufacturers who produce tube and hose couplings and adapters for hydraulic plants. We are one of them. However, Volz are not just specialists for steel or stainless steel fittings – we specialise in both. Under the very few German companies who supply both steel and stainless steel tube and hose coupling components, the Volz Group offer the widest program from our own production.

What advantage does this have for you? We consult with you about both product ranges and together we can come to decision about which product from our wide range is best suited to your particular application. You can then have full trust in our couplings made from either material.

By Volz the entire metal working manufacturing process is completed in our own workshops. This process can be rapidly and flexibly tailored to your requirements, so that we can quickly supply a solution for your commission, no matter whether this is in steel or stainless steel.

Apart from all the absolutely reliable tube and hose connectors for hydraulic systems that you will find in our new and clearly laid out catalogue, we can also supply you with non-standard products that have no order number – but would solve your own individual problem.

Pro Optimum – your flexible source for safe steel and stainless steel couplings.

## Zu Ihrer Sicherheit!

Verbindungselemente sind teilweise extremen Belastungen wie z.B. Schwingungen, unkontrollierten Druckspitzen etc. ausgesetzt.

Nur die Verwendung von Volz Komponenten sowie die Einhaltung unserer Montageanleitungen garantieren die Produktsicherheit, sowie die Einhaltung der geltenden Normen.

Das Nichtbeachten dieser Regeln kann die Funktionssicherheit der Produkte erheblich beeinträchtigen, Verletzungen verursachen, sowie Eigentum beschädigen.

Dies führt zum zwingenden Verlust unserer Gewährleistung! In jedem Fall gilt unsere Gewährleistung nur für Volz Produkte. Alle Angaben ohne Gewähr.

Alle Schlauchmontagen müssen nach erfolgter Montage auf Ihre Funktionssicherheit hin geprüft werden.

Technische Änderungen vorbehalten.

## For your safety!

Under certain conditions components may be subjected to extreme loads such as vibration and uncontrolled pressure peaks.

For your own safety and the safety of others we recommend only using genuine Volz components and Volz approved methods of assembly.

Warranty is limited to Volz products and wholly dependent upon compliance with Volz approved methods of assembly. Failure to follow the Volz assembly procedures may compromise the integrity of a system and could result in personal injury or property damage.

All hose assemblies should be proof tested as part of the assembly procedure.

Every endeavour has been made to ensure the information provided is correct and complete at the time of going to print. Errors and omissions are not intentional. Please contact the Volz technical department to enquire about any alterations or additions to the information contained within. All information is presented in approximate values. Tolerances are contained within the relevant standards or form part of the technical section of each component or procedure.

Subject to technical alteration.



## Bestellen bei Pro Optimum - Ihre Vorteile:

Schlauchnippel, Fassungen und Adapter sowie 24°-DIN-Rohrverschraubungen und 37°-JIC-Verschraubungen

- Zertifikate wie DNV, Lloyds, TÜV usw. vorhanden
- Großes Portfolio ab Lager verfügbar
- Sonderteile kurzfristig lieferbar durch eigene Produktion „Made in Germany“
- 3.1-Zeugnis – 100 Prozent Rückverfolgbarkeit
- 1.4571-(316Ti) – Edelstahl höchster Qualität für beste Performance

## The advantages of ordering from Pro Optimum:

Hosetails, ferrules and adapters, as well as 24° DIN cutting ring couplings and 37° flared tube (JIC) couplings

- Certified by DNV, Lloyd's, TÜV and others
- Large portfolio available from stock
- Special parts deliverable at short notice, thanks to in-house production „Made in Germany“
- 3.1-documentation – 100% traceability
- 1.4571-(316Ti) stainless steel – top quality for optimum performance



Wir sind gern für Sie da

For you, we are always available

T +49 7133 2283347  
 F +49 7133 9011461  
[www.prooptimum.de](http://www.prooptimum.de)



# Zertifikate Certificates



■ Qualität lässt sich messen. Die Zertifikate namhafter Prüfinstitute beweisen, dass Sie mit Volz-Produkten auf der sicheren Seite sind.

■ Quality can be measured. Certificates from reputable testing institutes prove that you are safe with Volz products.

- Det Norske Veritas
- Germanischer Lloyd
- Lloyd's Register
- Bureau Veritas
- DVGW
- ABS
- RMRS
- GOST-R
- CCS
- DIN EN ISO 14009:2009
- DIN EN ISO 9001:2008
- DIN EN ISO 50001:2001



RoHS, Reach als Konformitätsbescheinigungen verfügbar | available as conformity certificates.

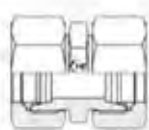
[www.prooptimum.de](http://www.prooptimum.de)



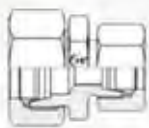


<b>Übersicht</b> Overview	10 - 17
<b>Schneidringverschraubungen</b> Cutting Ring Fittings	18 - 29
<b>Einschraubverschraubungen</b> Male Connectors	30 - 71
<b>24° Dichtkegelverschraubungen</b> 24° Swivel Connectors	72 - 87
<b>Einschraubverschraubungen mit Schaft</b> Standpipe Connectors	88 - 101
<b>Schottverschraubungen</b> Bulkhead Couplings	102 - 105
<b>Reduzierstutzen</b> Straight Reducers	106 - 115
<b>Schweißverschraubungen</b> Weld Connectors	116 - 123
<b>Messequipment</b> Diagnostic Equipment	124 - 135
<b>37° Bördelrohrverschraubungen</b> 37° Flare Tube Adapters	136 - 141
<b>Verschlussstopfen</b> Blanking Plugs	142 - 151
<b>Einzelteile</b> Components	152 - 169
<b>Schwenk- und Drehverschraubungen</b> Banjo and Swivel Couplings	170 - 183
<b>Rückschlagventile</b> Check Valves	184 - 191
<b>Wechselventile</b> Alternating Valves	192 - 193
<b>Index</b> Index	194

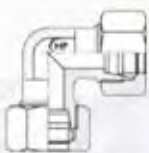
Schneidringverschraubungen **Cutting Ring Fittings**



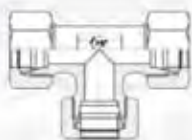
**GV** S. 20  
 ■ Gerade Verschraubung  
 ■ Straight Coupling



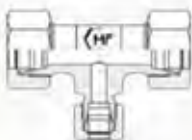
**GRV** S. 21  
 ■ Gerade Reduzierschraubung  
 ■ Straight Reducer



**WV** S. 23  
 ■ Winkelverschraubung  
 ■ Equal Elbow



**TV** S. 24  
 ■ T-Verschraubung  
 ■ Equal Tee

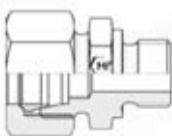


**TRV** S. 25  
 ■ T-Reduzierschraubung  
 ■ Tee Reducer

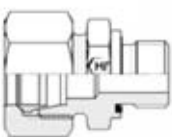


**KV** S. 28  
 ■ Kreuzverschraubung  
 ■ Equal Cross

Einschraubverschraubungen **Male Connectors**

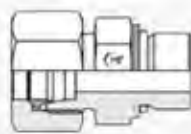


**GEV - R/M** S. 33  
 ■ Gerade Einschraubverschraubung  
 ■ Male Stud Connector

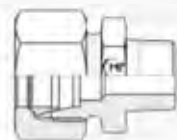


**GEV - R/M - WD** S. 39  
 ■ Gerade Einschraubverschraubung  
 ■ Male Stud Connector

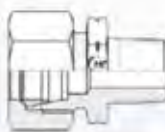
Einschraubverschraubungen **Male Connectors**



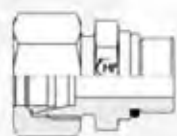
**GEV - M - ODR** S. 44  
 ■ Gerade Einschraubverschraubung  
 ■ Male Stud Connector



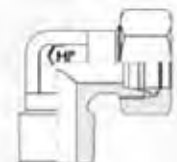
**GEV - R/M - keg.** S. 45  
 ■ Gerade Einschraubverschraubung  
 ■ Male Stud Connector



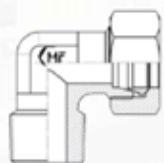
**GEV - NPT** S. 48  
 ■ Gerade Einschraubverschraubung  
 ■ Male Stud Connector



**GEV - UNF/UN** S. 52  
 ■ Gerade Einschraubverschraubung  
 ■ Male Stud Connector



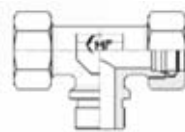
**WEV - R/M - keg.** S. 54  
 ■ Winkel-Einschraubverschraubung  
 ■ Male Stud Elbow



**WEV - NPT** S. 56  
 ■ Winkel-Einschraubverschraubung  
 ■ Male Stud Elbow

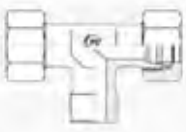


**TEV - R/M - keg.** S. 58  
 ■ T-Einschraubverschraubung  
 ■ Male Stud Branch Tee



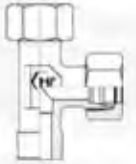
**TEV - R/M - zyl.** S. 60  
 ■ T-Einschraubverschraubung  
 ■ Male Stud Branch Tee

Einschraubverschraubungen Male Connectors



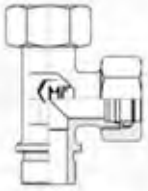
**TEV - NPT** S. 62

- T-Einschraubverschraubung
- Male Stud Branch Tee



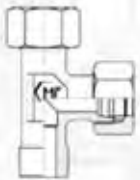
**LEV - R/M - keg.** S. 64

- L-Einschraubverschraubung
- Male Stud Barrel Tee



**LEV - R/M - zyl.** S. 66

- L-Einschraubverschraubung
- Male Stud Barrel Tee



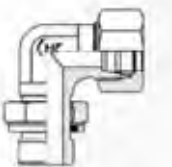
**LEV - NPT** S. 68

- L-Einschraubverschraubung
- Male Stud Barrel Tee



**WEE - R/M** S. 69

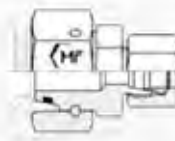
- Einstellbarer Winkelstutzen mit Kontermutter
- Adjustable Elbow fitting with lock nut



**WEE - UNF/UN** S. 71

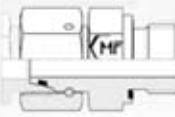
- Einstellbarer Winkelstutzen mit Kontermutter
- Adjustable Elbow fitting with lock nut

24° Dichtkegelverschraubungen  
24° Swivel Connectors



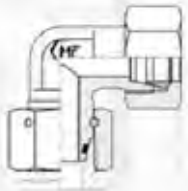
**REDV** S. 74

- Gerade Reduzierung
- Tube Ende Reducer



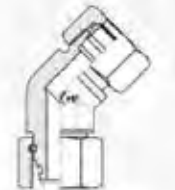
**EGVD - R/M - WD** S. 78

- Gerade Reduzierung
- Swivel Connector



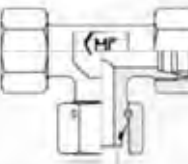
**EWVD** S. 81

- Einstellbare Winkelverschraubung
- Swivel Nut Elbow



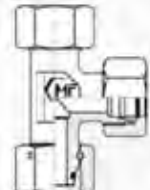
**EWVD - 45°** S. 82

- Einstellbare 45° Winkelverschraubung
- Swivel Nut 45° Elbow



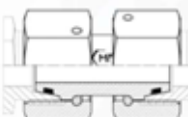
**ETVD** S. 83

- T-Verschraubung
- Swivel Nut Branch Tee



**ELVD** S. 84

- Einstellbare L-Verschraubung
- Swivel Nut Run Tee



**EDKV** S. 85

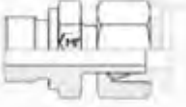
- Gerade Zwischenverschraubung
- Swivel Union



**EDKRV** S. 86

- Gerade Reduzierschraubung
- Swivel Reducer

**Einschraubverschraubungen mit Schaft**  
**Standpipe Connectors Fittings**



**EGV - R/M** S. 89

- Gerade Einschraub Verschraubung mit Schaft
- Straight Standpipe Connector



**EGV - R/M - WD** S. 90

- Gerade Einschraubverschraubung mit Schaft
- Straight Standpipe Connector




**EGV - NPT** S. 93

- Gerade Verschraubung mit Schaft
- Straight Standpipe Connector



**EWV** S. 94

- Winkelverschraubung mit Schaft
- Standpipe Elbow



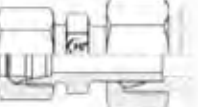
**ETV** S. 95

- T-Verschraubung mit Schaft
- Assembled Adjustable Standpipe Branch Tee



**ELV** S. 96


- L-Verschraubung mit Schaft
- Assembled Adjustable Standpipe Run Tee



**KORV** S. 97


- Konus-Reduzierverschraubung mit Schaft
- Assembled Adjustable Standpipe Reducer

**Schottverschraubungen Bulkhead Couplings**



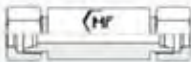
**GSV** S. 103

- Gerade Schottverschraubung
- Bulkhead Union



**WSV** S. 104

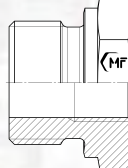
- Winkel-Schottverschraubung
- Bulkhead Elbow Coupling



**ESV** S. 105

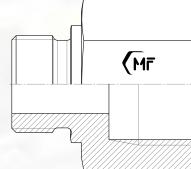
- Einschweiß-Schottverschraubung
- Straight Weld Bulkhead Connector

**Reduzierstutzen Straight Reducers**



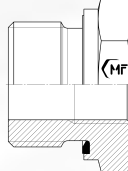
**RI** S. 108

- Gerader Reduzierstutzen
- Straight Reducer



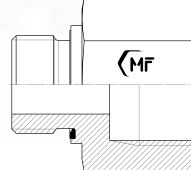
**RI** S. 108

- Gerader Reduzierstutzen
- Straight Reducer



**RI - WD** S. 110

- Gerader Reduzierstutzen
- Straight Reducer



**RI - WD** S. 110

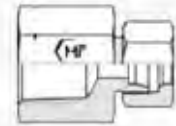
- Gerader Reduzierstutzen
- Straight Reducer

Reduzierstutzen **Straight Reducers**



**GAIV - R/M** S. 112

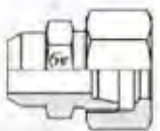
- Gerade Aufschraubverschraubung
- Straight Female Connector



**GAIV - NPT** S. 114

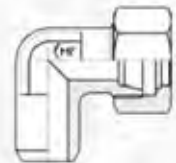
- Gerade Aufschraubverschraubung
- Straight Female Connector

Reduzierstutzen **Straight Reducers**



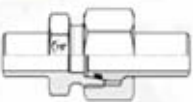
**GASV** S. 118

- Gerade Anschweißverschraubung
- Straight Weld Coupling



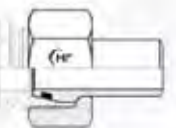
**WASV** S. 119

- Winkel Anschweißverschraubung
- Elbow Weld Coupling



**ASKV** S. 120

- Gerade Anschweißverschraubung für Rohr
- Straight Weld Coupling for tubes



**SKA** S. 121

- Gerader Anschweißkegel für Rohr
- Straight Weld Nipple for tubes

Messequipment **Diagnostic Equipment**



**MAV - R** S. 126

- Manometer-Aufschraubverschraubung
- Pressure Gauge Connector



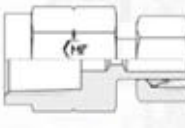
**MAV - NPT** S. 127

- Manometer-Aufschraubverschraubung
- Pressure Gauge Connector



**MAEV - R** S. 128

- Manometer-Aufschraubverschraubung mit Schaft
- Pressure Gauge Connector Standpipe



**MAEV - NPT** S. 129

- Manometer-Aufschraubverschraubung mit Schaft
- Pressure Gauge Connector Standpipe



**MAVD - R** S. 130

- Manometer-Aufschraubverschraubung
- Pressure Gauge Connector



**GMA 3** S. 131

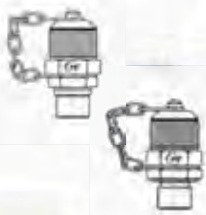
- Gerade Messverschraubung
- Straight Test Point Connector



**VKA 3** S. 132

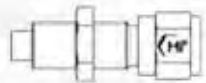
- Messanschluss
- Test Point

Messequipment **Diagnostic Equipment**



**EMA 3** S. 133

- Messanschluss
- Test Point



**MAV - MA 3** S. 134

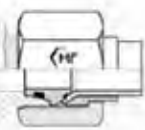
- Manometeranschluss
- Test Point Pressure Gauge Connector



**SMA 3** S. 135

- Messschlauch
- Measuring Hose

37° Bördelrohrverschraubungen **37° Flare Tube Adapters**



**BO - SET** S. 137

- 37° Bördelrohrverschraubung
- 37° Flared Tube Connectors



**B - M** S. 138

- Bördelmutter
- Nut



**B - DH** S. 139

- Bördeldruckhülse
- Flare Sleeve



**B - KR** S. 140

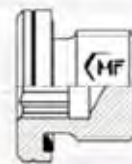
- Bördelkegelring
- Adaptor ring

Verschlussstopfen **Blanking Plugs**



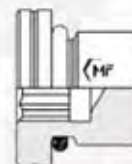
**VSCH - R** S. 144

- Verschlusschraube für Einschraublöcher (DIN 3852-2 / ISO 1179-1)
- Blanking plug for ports (DIN 3852-2 / ISO 1179-1)



**VSCH - R/M - WD** S. 145

- Verschlusschraube für Einschraublöcher (DIN 3852-2 / ISO 1179-1)
- Blanking plug for ports (DIN 3852-2 / ISO 1179-1)



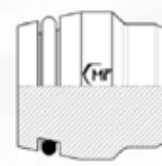
**VSCH - ODR** S. 147

- Verschlussstopfen für Einschraublöcher
- Blanking Plug for ports



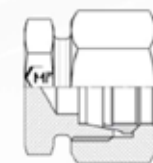
**VSTO** S. 148

- Verschlussstopfen für Verschraubungskonen
- Blanking Plug for cone



**VSTO - OD** S. 149

- Verschlussstopfen für Verschraubungskonen
- Blanking Plug for cone



**EVSV** S. 150

- Verschlussstopfen für Rohrenden
- Blanking Plug for tube ends

Einzelteile Components



**SDR / PDR**

S. 154

- Schneidring
- Cutting ring



**KDM**

S. 155

- Kammerdichtring
- Retained soft seal ring



**KD - PTFE**

S. 156

- Kammerdichtring
- Retained soft seal ring



**DKRA**

S. 157

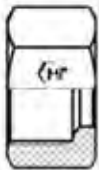
- Dichtkantenring außen
- External metallic seal ring



**DKRI**

S. 158

- Dichtkantenring innen
- Internal metallic seal ring



**ÜM**

S. 159

- Überwurfmutter DIN 3870
- Nut DIN 3870



**GM**

S. 160

- Gegenmutter DIN 80705
- Lock Nut DIN 80705



**VSH**

S. 161

- Verstärkungshülse
- Reinforcing sleeve

Einzelteile Components



**ESH**

S. 163

- Einsteckhülse
- Tube Insert



**ODR (NBR)**

S. 164

- O-Ring Perbunan
- O-ring Perbunan



**ODR (Viton)**

S. 165

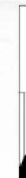
- O-Ring Perbunan
- O-ring Perbunan



**WDR (NBR)**

S. 166

- Profildichtring NBR DIN 3869
- Elastic Soft Seal Ring NBR DIN 3869



**WDR (Viton)**

S. 167

- Weichdichtungsring Viton DIN 3869
- Elastic Soft Seal Ring Viton DIN 3869



**VM - S**

S. 168

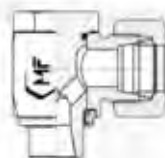
- Vormontagegestutzen gehärtet
- Pre-Assembly Jigs hardened

**Schwenk- und Drehverschraubungen**  
**Banjo and Swivel Couplings Equipment**



**EWHV - R/M** S. 172

- Hochdruck-Winkelschwenkverschraubung
- high Pressure Banjo Elbow



**EWHV - R/M - WD** S. 174

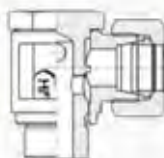
- Hochdruck-Winkelschwenkverschraubung
- high Pressure Banjo Elbow



**EWHB - R/M - HD** S. 176

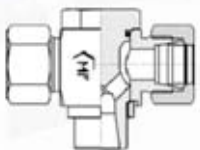
- Hochdruck-Winkelschwenkverschraubung
- Banjo high pressure

**Schwenk- und Drehverschraubungen**  
**Banjo and Swivel Couplings Equipment**



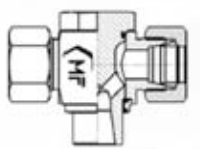
**EWHB - R/M - ND** S. 178

- Niederdruck-Winkelschwenkverschraubung
- Banjo low pressure



**ETHV - R/M** S. 180

- T-Schwenkverschraubung
- Double banjo coupling



**ETHV - R/M - WD** S. 182

- T-Schwenkverschraubung
- Double banjo coupling

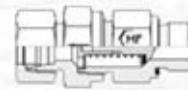
**Rückschlagventile** **Check Valves**

**RSV** S. 186



- Rückschlagventil mit Rohranschluss
- Check Valve with Tube Connection

**RSVV - R/M - WD** S. 187



- Rückschlagventil mit Einschraubgewinde
- Check Valve with Male Stud

**RSVZ - R/M - WD** S. 189



- Rückschlagventil mit Einschraubgewinde
- Check Valve with Male Stud

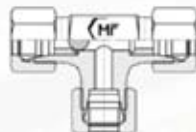
**RSVI - R** S. 191



- Rückschlagventil mit Innengewinde
- Check Valve with Tube Connection

**Wechselventile** **Alternating Valves**

**TWV** S. 193



- Wechselventile mit Rohranschluss
- Shuttle Valve with Tube Connection





# Schneidringverschraubungen

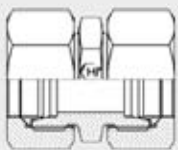
## Cutting Ring Fittings



### Übersicht **Visual Index**

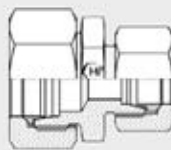
**GV**

Seite **Page** 20



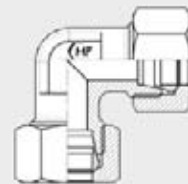
**GRV**

Seite **Page** 21



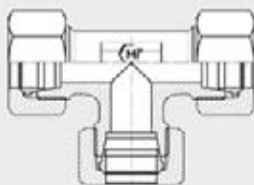
**WV**

Seite **Page** 23



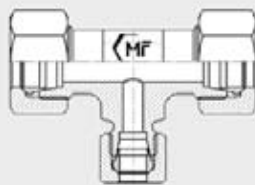
**TV**

Seite **Page** 24



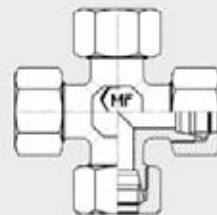
**TRV**

Seite **Page** 25



**KV**

Seite **Page** 28

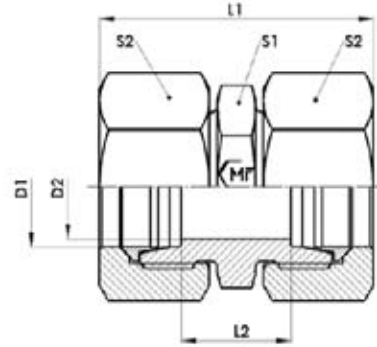
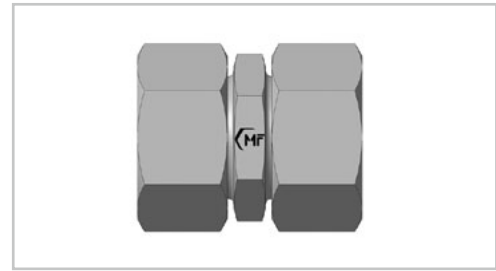




GV

- Gerade Verschraubung
- L- und S-Reihe

- Straight Coupling
- L and S Series

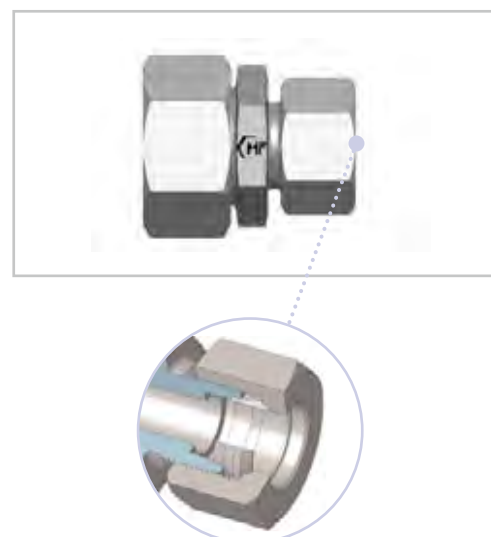
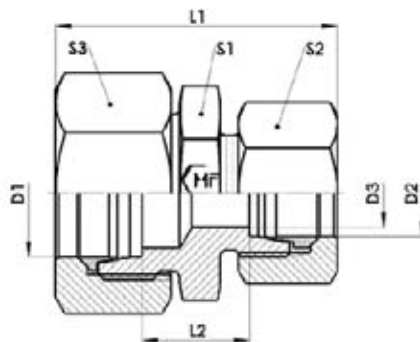


GV										
Baureihe Series	D1 mm	D2 mm	L1 mm	L2 mm	S1 mm	S2 mm	Gewicht Weight g	PN bar	Bezeichnung Name	Artikel-Nr. Article No.
LL	4	3	32	12	9	10	14	100	ST GV 04 LL	209763
	6	4,5	32	9	11	12	21	100	ST GV 06 LL	209764
	8	6	35	12	12	14	26	100	ST GV 08 LL	209765
	10	8	35	12	14	17	38	100	ST GV 10 LL	215186
	12	10	35	11	17	19	45	100	ST GV 12 LL	215189
L	6	4	40	10	12	14	35	500	ST GV 06 L	209804
	8	6	41	11	14	17	50	500	ST GV 08 L	209805
	10	8	43	13	17	19	65	500	ST GV 10 L	209806
	12	10	44	14	19	22	85	400	ST GV 12 L	209807
	15	12	46	16	24	27	144	400	ST GV 15 L	209808
	18	15	40	16	27	32	204	400	ST GV 18 L	102967
	22	19	53	20	32	36	269	250	ST GV 22 L	102970
	28	24	54	21	41	41	334	250	ST GV 28 L	202237
	35	30	63	20	46	50	528	250	ST GV 35 L	202240
42	36	67	21	55	60	774	250	ST GV 42 L	200308	
S	6	4	46	16	14	17	61	800	ST GV 06 S	209766
	8	5	48	18	17	19	83	800	ST GV 08 S	202258
	10	7	50	17	19	22	112	800	ST GV 10 S	209809
	12	8	52	19	22	24	135	630	ST GV 12 S	209810
	14	10	57	22	24	27	191	630	ST GV 14 S	209767
	16	12	58	21	27	30	233	630	ST GV 16 S	209811
	20	16	66	23	32	36	370	420	ST GV 20 S	209812
	25	20	74	26	41	46	682	420	ST GV 25 S	209813
	30	25	80	27	46	50	807	420	ST GV 30 S	202271
38	32	91	29	55	60	1268	420	ST GV 38 S	200307	

Gerundete Werte / approx. Dimensions

# GRV

- Gerade Reduzierschraubung
- L-Reihe
- Straight Reducer
- L Series



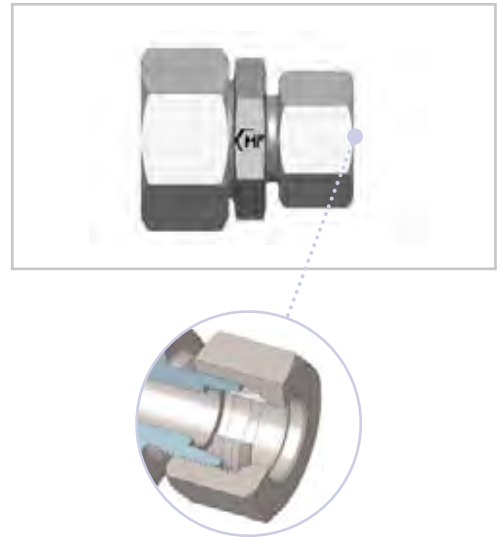
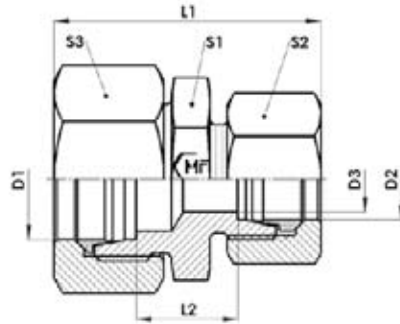
GRV												
Baureihe Series	D1 mm	D2 mm	D3 mm	L1 mm	L2 mm	S1 mm	S2 mm	S3 mm	Gewicht Weight g	PN bar	Bezeichnung Name	Artikel-Nr. Article No.
LL	6	4	3	32	10	11	10	12	18	100	ST GRV 06 04 LL	238657
	8	4	3	34	13	12	10	14	21	100	ST GRV 08 04 LL	238658
	8	6	4	34	11	12	12	14	25	100	ST GRV 08 06 LL	238659
L	8	6	4	40	11	14	14	17	44	500	ST GRV 08 06 L	200478
	10	6	4	41	12	17	14	19	53	500	ST GRV 10 06 L	209152
	10	8	6	41	12	17	17	19	59	500	ST GRV 10 08 L	209153
	12	6	4	42	13	19	14	22	66	400	ST GRV 12 06 L	215769
	12	8	6	42	13	19	17	22	71	400	ST GRV 12 08 L	209154
	12	10	8	43	14	19	19	22	78	400	ST GRV 12 10 L	206952
	15	10	8	44	15	24	19	27	113	400	ST GRV 15 10 L	209155
	15	12	10	44	15	24	22	27	120	400	ST GRV 15 12 L	209156
	18	10	8	46	15	27	19	32	153	400	ST GRV 18 10 L	211461
	18	12	10	46	15	27	22	32	160	400	ST GRV 18 12 L	209157
	18	15	12	47	16	27	27	32	179	400	ST GRV 18 15 L	209158
	22	12	10	48	17	32	22	36	197	250	ST GRV 22 12 L	211462
	22	15	12	49	18	32	27	36	224	250	ST GRV 22 15 L	209159
	22	18	15	50	18	32	32	36	245	250	ST GRV 22 18 L	209160
	28	18	15	52	19	41	32	41	307	250	ST GRV 28 18 L	211466
	28	22	19	54	21	41	36	41	326	250	ST GRV 28 22 L	211467
	35	22	19	59	21	46	36	50	448	250	ST GRV 35 22 L	211468
	35	28	24	59	21	46	41	50	461	250	ST GRV 35 28 L	211469
42	35	30	66	21	55	50	60	726	250	ST GRV 42 35 L	211471	

Gerundete Werte / approx. Dimensions

## GRV

- Gerade Reduzierschraubung
- S-Reihe

- Straight Reducer
- S Series



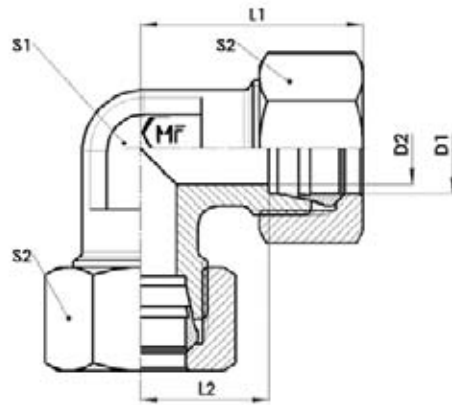
GRV												
Baureihe Series	D1 mm	D2 mm	D3 mm	L1 mm	L2 mm	S1 mm	S2 mm	S3 mm	Gewicht Weight g	PN bar	Bezeichnung Name	Artikel-Nr. Article No.
S	8	6	4	47	18	17	17	19	76	800	ST GRV 08 06 S	211472
	10	6	4	48	17	19	17	22	93	800	ST GRV 10 06 S	211473
	10	8	5	48	17	19	19	22	99	800	ST GRV 10 08 S	211474
	12	6	4	50	19	22	17	24	112	630	ST GRV 12 06 S	211475
	12	8	5	50	19	22	19	24	117	630	ST GRV 12 08 S	211476
	12	10	7	51	19	22	22	24	130	630	ST GRV 12 10 S	211477
	14	10	7	54	20	24	22	27	161	630	ST GRV 14 10 S	211639
	14	12	8	54	20	24	24	27	166	630	ST GRV 14 12 S	211640
	16	10	7	54	20	27	22	30	186	630	ST GRV 16 10 S	211641
	16	12	8	54	20	27	24	30	196	630	ST GRV 16 12 S	211642
	16	14	10	57	21	27	27	30	207	630	ST GRV 16 14 S	211643
	20	10	7	60	22	32	22	36	276	420	ST GRV 20 10 S	211644
	20	12	8	60	22	32	24	36	282	420	ST GRV 20 12 S	211645
	20	16	12	62	23	32	30	36	319	420	ST GRV 20 16 S	211647
	25	16	12	68	25	41	30	46	523	420	ST GRV 25 16 S	211649
	25	20	16	71	25	41	36	46	564	420	ST GRV 25 20 S	211650
	30	20	16	74	26	46	36	50	651	420	ST GRV 30 20 S	211651
	30	25	20	77	26	46	46	50	770	420	ST GRV 30 25 S	211652
38	30	25	87	29	55	50	60	1122	420	ST GRV 38 30 S	211653	

Gerundete Werte / approx. Dimensions

WV

- Winkelverschraubung
- L- und S-Reihe

- Equal Elbow
- L and S Series



WV										
Baureihe Series	D1 mm	D2 mm	L1 mm	L2 mm	S1 mm	S2 mm	Gewicht Weight g	PN bar	Bezeichnung Name	Artikel-Nr. Article No.
LL	4	3	21	11	9	10	22	100	ST WV 04 LL	209768
	6	5	21	9	9	12	29	100	ST WV 06 LL	209769
	8	6	23	11	12	14	39	100	ST WV 08 LL	209770
	10	8	24	12	12	17	57	100	ST WV 10 LL	203255
	12	10	25	13	14	19	70	100	ST WV 12 LL	238118
L	6	4	27	12	12	14	52	500	ST WV 06 L	209814
	8	6	29	14	12	17	77	500	ST WV 08 L	209815
	10	8	30	15	14	19	96	500	ST WV 10 L	209816
	12	10	32	17	17	22	137	400	ST WV 12 L	209817
	15	12	36	21	19	27	174	400	ST WV 15 L	209818
	18	15	40	23	24	32	275	400	ST WV 18 L	209819
	22	19	44	27	27	36	357	250	ST WV 22 L	209820
	28	24	47	30	36	41	537	250	ST WV 28 L	200177
	35	30	56	34	41	50	772	250	ST WV 35 L	209821
42	36	63	40	50	60	1254	250	ST WV 42 L	200310	
S	6	4	31	16	12	17	89	800	ST WV 06 S	209771
	8	5	32	17	14	19	120	800	ST WV 08 S	209772
	10	7	34	17	17	22	165	800	ST WV 10 S	209822
	12	8	38	21	17	24	212	630	ST WV 12 S	209823
	14	10	40	22	19	27	259	630	ST WV 14 S	209773
	16	12	43	24	24	30	305	630	ST WV 16 S	209824
	20	16	48	26	27	36	448	420	ST WV 20 S	209825
	25	20	54	30	36	46	855	420	ST WV 25 S	209826
	30	25	62	35	41	50	1080	420	ST WV 30 S	202225
38	32	72	41	50	60	1733	420	ST WV 38 S	200309	

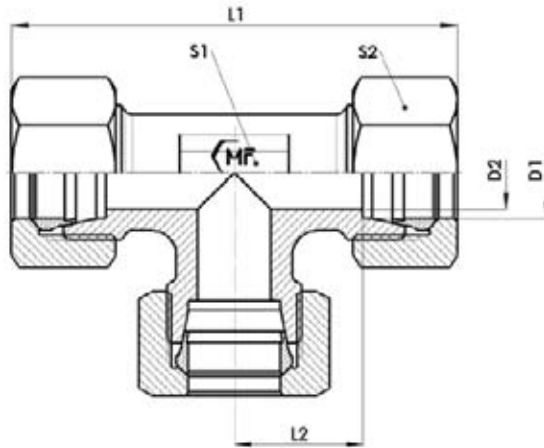
Gerundete Werte / approx. Dimensions

- 45° auf Anfrage
- 45° on request

TV

- T-Verschraubung
- L- und S-Reihe

- Equal Tee
- L and S Series



TV										
Baureihe Series	D1 mm	D2 mm	L1 mm	L2 mm	S1 mm	S2 mm	Gewicht Weight g	PN bar	Bezeichnung Name	Artikel-Nr. Article No.
LL	4	3	42	11	9	10	31	100	ST TV 04 LL	209774
	6	5	42	9	9	12	40	100	ST TV 06 LL	209775
	8	6	46	11	12	14	51	100	ST TV 08 LL	209776
	10	8	48	12	12	17	76	100	ST TV 10 LL	209758
	12	10	50	13	14	19	89	100	ST TV 12 LL	215191
L	6	4	54	12	12	14	72	500	ST TV 06 L	209827
	8	6	58	14	12	17	104	500	ST TV 08 L	209828
	10	8	60	15	14	19	111	500	ST TV 10 L	209829
	12	10	64	17	17	22	150	400	ST TV 12 L	209830
	15	12	72	21	19	27	245	400	ST TV 15 L	209831
	18	15	80	23	24	32	382	400	ST TV 18 L	209832
	22	19	88	27	27	36	492	250	ST TV 22 L	209833
	28	24	94	30	36	41	691	250	ST TV 28 L	209297
	35	30	112	34	41	50	1038	250	ST TV 35 L	209298
S	42	36	126	40	50	60	1622	250	ST TV 42 L	200313
	6	4	62	16	12	17	124	800	ST TV 06 S	209777
	8	5	64	17	14	19	139	800	ST TV 08 S	202376
	10	7	68	17	17	22	193	800	ST TV 10 S	209834
	12	8	76	21	17	24	229	630	ST TV 12 S	209835
	14	10	80	22	19	27	306	630	ST TV 14 S	209778
	16	12	86	24	24	30	416	630	ST TV 16 S	209836
	20	16	96	26	27	36	629	420	ST TV 20 S	209837
	25	20	108	30	36	46	1191	420	ST TV 25 S	209838
	30	25	124	35	41	50	1473	420	ST TV 30 S	202377
38	32	144	41	50	60	2349	420	ST TV 38 S	200311	

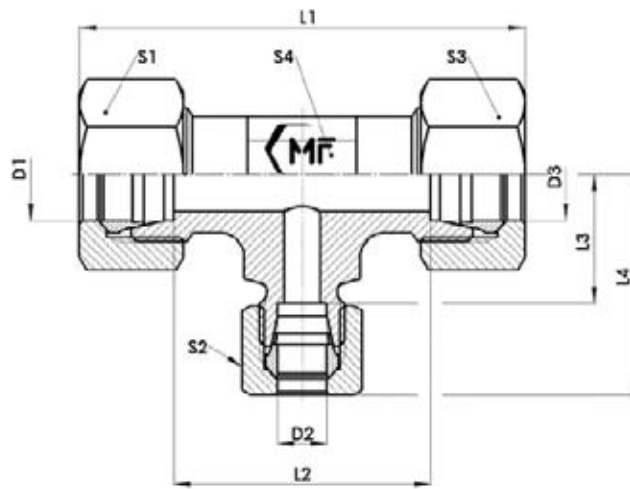
Gerundete Werte / approx. Dimensions





TRV

- T-Reduzierschraubung
- L-Reihe
- Tee Reducer
- L Series



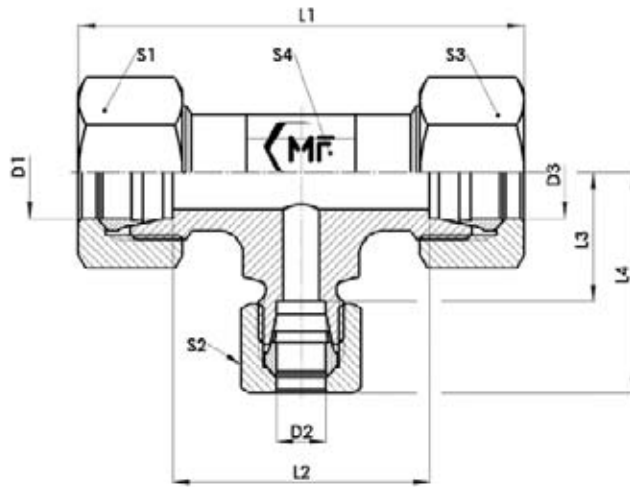
Baureihe Series		D1	D2	D3	L1	L2	L3	L4	S1	S2	S3	S4	Gewicht Weight	PN	Bezeichnung Name	Artikel-Nr. Article No.
		mm	mm	mm	mm	mm	mm	mm	mm	mm	mm	mm	g	bar		
L		6	8	6	58	28	14	29	14	17	14	14	95	500	ST TRV 06 08 06 L	211884
		6	10	6	60	30	15	30	14	19	14	17	98	500	ST TRV 06 10 06 L	211886
		8	6	8	58	28	14	29	17	14	17	14	99	500	ST TRV 08 06 08 L	211885
		8	10	8	60	30	15	30	17	19	17	17	106	500	ST TRV 08 10 08 L	211887
		8	12	8	64	34	17	32	17	22	17	17	130	400	ST TRV 08 12 08 L	211891
		10	6	10	60	30	15	30	17	14	19	14	100	500	ST TRV 10 06 10 L	211888
		10	8	10	60	30	15	30	17	17	19	14	102	500	ST TRV 10 08 10 L	211889
		10	10	6	60	30	15	30	19	19	14	17	103	500	ST TRV 10 10 06 L	211890
		10	15	10	72	42	21	36	19	27	19	19	162	400	ST TRV 10 15 10 L	211898
		12	6	12	64	34	17	32	22	14	22	17	135	400	ST TRV 12 06 12 L	211892
		12	8	8	64	34	17	32	22	14	14	17	129	400	ST TRV 12 08 08 L	211893
		12	8	12	64	34	17	32	22	17	22	17	142	400	ST TRV 12 08 12 L	211894
		12	10	10	64	34	17	32	22	19	19	17	138	400	ST TRV 12 10 10 L	211895
		12	10	12	64	34	17	32	22	19	22	17	145	400	ST TRV 12 10 12 L	211896
		12	12	8	64	34	17	32	22	22	17	17	134	400	ST TRV 12 12 08 L	238677
		12	12	10	64	34	17	32	22	22	19	17	142	400	ST TRV 12 12 10 L	211897
		12	15	12	72	42	21	36	22	27	22	19	189	400	ST TRV 12 15 12 L	211899
		12	18	12	78	48	24	40	22	32	22	24	302	400	ST TRV 12 18 12 L	211905
		15	6	15	72	42	21	36	27	14	27	19	193	400	ST TRV 15 06 15 L	211900
		15	10	15	72	42	21	36	27	19	27	19	212	400	ST TRV 15 10 15 L	211901
	15	12	12	72	42	21	36	27	22	22	19	224	400	ST TRV 15 12 12 L	211902	
	15	12	15	72	42	21	36	27	22	27	19	210	400	ST TRV 15 12 15 L	211903	
	15	15	12	72	42	21	36	27	27	22	19	210	400	ST TRV 15 15 12 L	211904	
	15	18	15	78	48	24	40	27	32	27	24	294	400	ST TRV 15 18 15 L	219977	
	18	10	10	79	47	24	39	32	19	19	24	283	400	ST TRV 18 10 10 L	211906	
	18	10	18	80	47	24	39	32	19	32	24	338	400	ST TRV 18 10 18 L	211907	
	18	12	18	80	47	24	39	32	22	32	24	338	400	ST TRV 18 12 18 L	211908	
	18	15	18	80	47	24	39	32	27	32	24	361	400	ST TRV 18 15 18 L	211909	
	18	18	10	79	47	24	40	32	32	19	24	327	400	ST TRV 18 18 10 L	211910	

Gerundete Werte / approx. Dimensions

TRV

- T-Reduzierschraubung
- L-Reihe

- Tee Reducer
- L Series



TRV

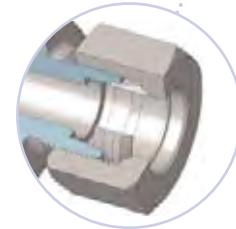
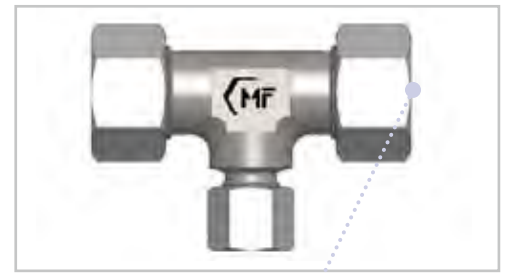
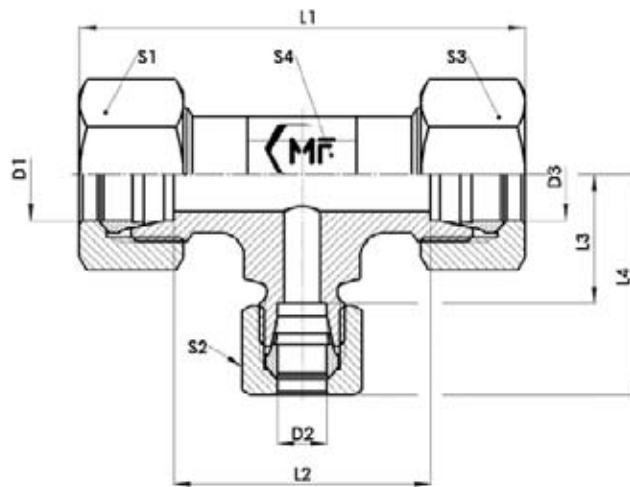
Baureihe Series	D1 mm	D2 mm	D3 mm	L1 mm	L2 mm	L3 mm	L4 mm	S1 mm	S2 mm	S3 mm	S4 mm	Gewicht Weight g	PN bar	Bezeichnung Name	Artikel-Nr. Article No.
L	22	10	22	88	55	28	43	36	19	36	27	432	250	ST TRV 22 10 22 L	211911
	22	12	22	88	56	28	43	36	22	36	27	447	250	ST TRV 22 12 22 L	211912
	22	15	15	87	56	28	43	36	27	27	27	422	250	ST TRV 22 15 15 L	211913
	22	15	22	88	55	28	43	36	27	36	27	458	250	ST TRV 22 15 22 L	211914
	22	18	18	88	55	28	44	36	32	32	27	460	250	ST TRV 22 18 18 L	211915
	22	18	22	88	55	28	44	36	32	36	27	485	250	ST TRV 22 18 22 L	211916
	22	22	15	87	56	28	44	36	36	27	27	480	250	ST TRV 22 22 15 L	238184
	22	22	18	88	55	28	44	36	36	32	27	474	250	ST TRV 22 22 18 L	211917
	28	10	28	94	61	31	46	41	19	41	36	630	250	ST TRV 28 10 28 L	211918
	28	12	28	94	61	31	46	41	22	41	36	633	250	ST TRV 28 12 28 L	211919
	28	15	28	94	61	31	46	41	27	41	36	666	250	ST TRV 28 15 28 L	211920
	28	18	28	94	61	31	47	41	32	41	36	685	250	ST TRV 28 18 28 L	211921
	28	22	22	94	61	31	47	41	36	36	36	689	250	ST TRV 28 22 22 L	211922
	28	22	28	94	61	31	47	41	36	41	36	701	250	ST TRV 28 22 28 L	211923
	35	18	35	112	69	38	54	50	32	50	41	133	250	ST TRV 35 18 35 L	211925
	35	22	35	112	69	38	54	50	36	50	41	136	250	ST TRV 35 22 35 L	211926
	35	28	35	112	69	38	55	50	41	50	41	138	250	ST TRV 35 28 35 L	211927
	42	22	42	126	80	44	60	60	36	60	50	139	250	ST TRV 42 22 42 L	211929
42	28	42	126	80	44	61	60	41	60	50	139	250	ST TRV 42 28 42 L	211930	
42	35	42	126	80	40,5	62	60	50	60	50	143	250	ST TRV 42 35 42 L	211931	

Gerundete Werte / approx. Dimensions

**TRV**

- T-Reduzierschraubung
- S-Reihe

- Tee Reducer
- S Series



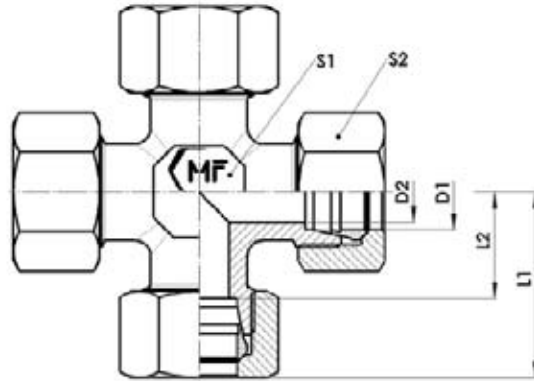
TRV															
Baureihe	D1	D2	D3	L1	L2	L3	L4	S1	S2	S3	S4	Gewicht	PN	Bezeichnung	Artikel-Nr.
Series	mm	mm	mm	mm	mm	mm	mm	mm	mm	mm	mm	Weight	bar	Name	Article No.
S	16	8	16	86	49	26	41	30	19	30	24	363	630	ST TRV 16 08 16 S	213460
	16	10	16	86	49	26	42	30	22	30	24	359	630	ST TRV 16 10 16 S	238416
	16	12	16	86	50	26	42	30	24	30	24	365	630	ST TRV 16 12 16 S	217468
	20	10	20	96	53	30	46	36	22	36	27	513	420	ST TRV 20 10 20 S	213456
	20	16	20	96	53	29	47	36	30	36	27	556	420	ST TRV 20 16 20 S	216668
	25	16	25	108	60	34	52	46	30	46	36	949	420	ST TRV 25 16 25 S	217470
	25	20	25	108	60	32	53	46	36	46	36	994	420	ST TRV 25 20 25 S	218267
	25	30	25	108	60	36	62	46	50	46	41	1427	420	ST TRV 25 30 25 S	218260
	30	20	30	124	71	39	60	50	36	50	41	1362	420	ST TRV 30 20 30 S	222230
	38	25	38	144	82	41	65	60	46	60	50	2063	420	ST TRV 38 25 38 S	238731
38	30	38	174	82	44	70	60	50	60	50	2068	420	ST TRV 38 30 38 S	238732	

Gerundete Werte / approx. Dimensions

**KV**

- Kreuzverschraubung
- L- und S-Reihe

- Equal Cross
- L and S Series



KV										
Baureihe Series	D1 mm	D2 mm	L1 mm	L2 mm	S1 mm	S2 mm	Gewicht Weight g	PN bar	Bezeichnung Name	Artikel-Nr. Article No.
LL	4	3	21	11	9	10	32	100	ST KV 04 LL	209779
	6	4,5	21	9	9	12	41	100	ST KV 06 LL	209780
	8	6	23	11	12	14	56	100	ST KV 08 LL	209782
L	6	4	27	12	12	14	81	500	ST KV 06 L	209783
	8	6	29	14	12	17	108	500	ST KV 08 L	209784
	10	8	30	15	14	19	136	500	ST KV 10 L	209785
	12	10	32	17	17	22	183	400	ST KV 12 L	209786
	15	12	36	21	19	27	316	400	ST KV 15 L	209787
	18	15	40	23	24	32	458	400	ST KV 18 L	209788
	22	19	44	27	27	36	608	250	ST KV 22 L	209789
	28	24	47	30	36	41	785	250	ST KV 28 L	209790
	35	30	56	34	41	50	1246	250	ST KV 35 L	209791
S	42	36	63	40	50	60	1861	250	ST KV 42 L	209792
	6	4	31	16	12	17	132	800	ST KV 06 S	209793
	8	5	32	17	14	19	174	800	ST KV 08 S	209794
	10	7	34	17	17	22	233	800	ST KV 10 S	209795
	12	8	38	21	17	24	296	630	ST KV 12 S	209796
	14	10	40	22	19	27	404	630	ST KV 14 S	209797
	16	12	43	24	24	30	506	630	ST KV 16 S	209798
	20	16	48	26	27	36	792	420	ST KV 20 S	209799
	25	20	54	30	36	46	1437	420	ST KV 25 S	209800
	30	25	62	35	41	50	1796	420	ST KV 30 S	209801
38	32	72	41	50	60	2796	420	ST KV 38 S	209802	

Gerundete Werte / approx. Dimensions



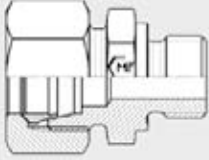
# Einschraubverschraubungen **Male Connectors**



## Übersicht **Visual Index**

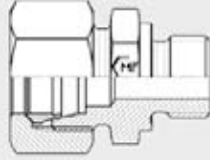
**GEV - R**

Seite **Page** 33



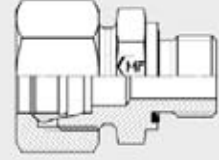
**GEV - M**

Seite **Page** 37



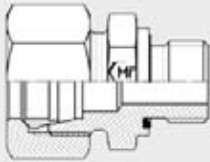
**GEV - R - WD**

Seite **Page** 39



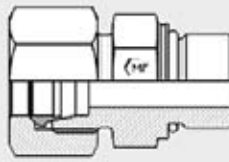
**GEV - M - WD**

Seite **Page** 42



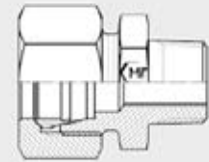
**GEV - M - ODR**

Seite **Page** 44



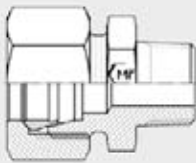
**GEV - R - keg.**

Seite **Page** 45



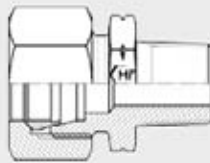
**GEV - M - keg.**

Seite **Page** 47



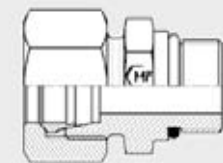
**GEV - NPT**

Seite **Page** 48



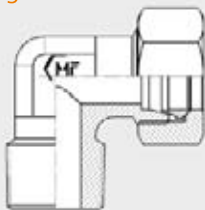
**GEV - UNF/UN**

Seite **Page** 52



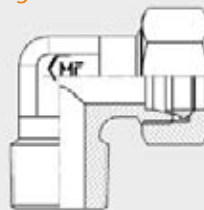
**WEV - R - keg.**

Seite **Page** 54



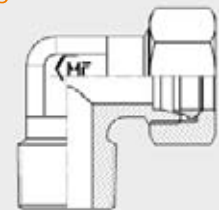
**WEV - M - keg.**

Seite **Page** 55



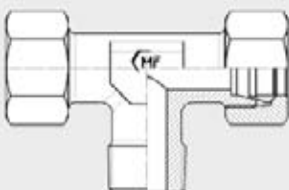
**WEV - NPT**

Seite **Page** 56



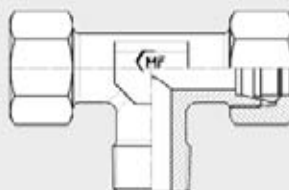
**TEV - R - keg.**

Seite **Page** 58



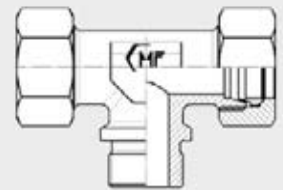
**TEV - M - keg.**

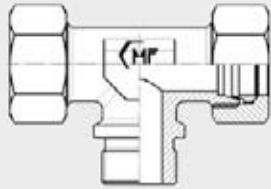
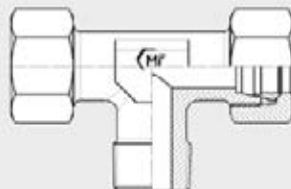
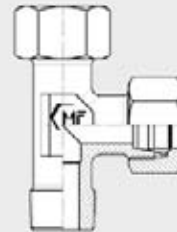
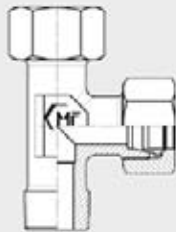
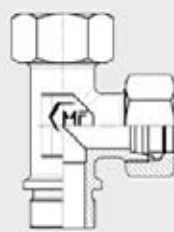
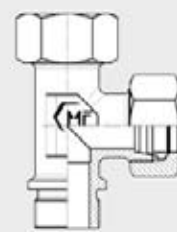
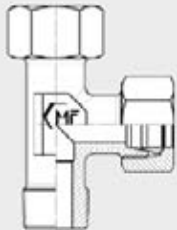
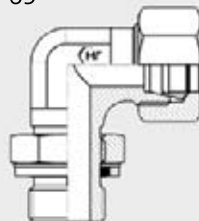
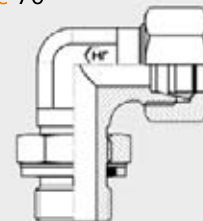
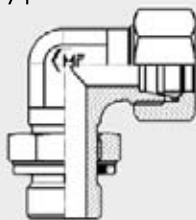
Seite **Page** 59



**TEV - R - zyl.**

Seite **Page** 60



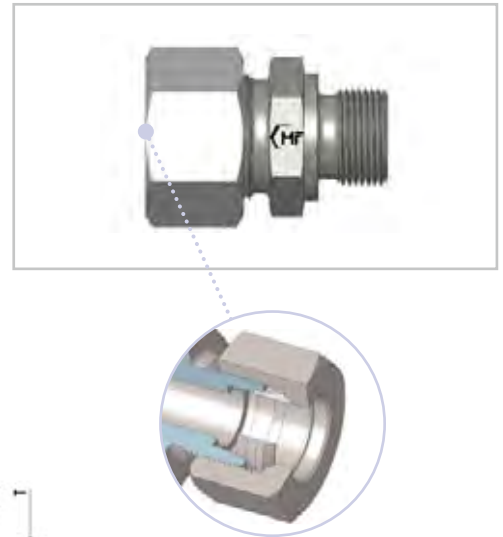
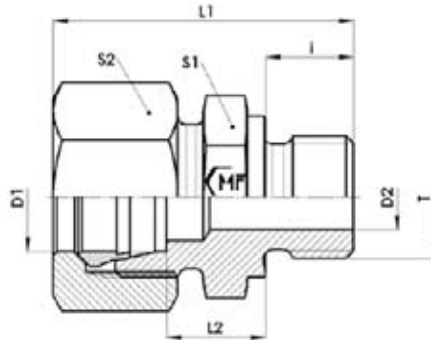
**Übersicht** Visual Index**TEV - M - zyl.**Seite [Page 61](#)**TEV - NPT**Seite [Page 62](#)**LEV - R - keg.**Seite [Page 64](#)**LEV - M - keg.**Seite [Page 65](#)**LEV - R - zyl.**Seite [Page 66](#)**LEV - M - zyl.**Seite [Page 67](#)**LEV - NPT**Seite [Page 68](#)**WEE - R**Seite [Page 69](#)**WEE - M**Seite [Page 70](#)**WEE - UNF/UN**Seite [Page 71](#)



## GEV - R

- Gerade Einschraubverschraubung
- L-Reihe
- Gewinde: Whitworth-Rohrgewinde zyl.
- Abdichtung durch metallische Dichtkante Form B

- Male Stud Connector
- L Series
- Thread: BSPP
- Metallic sealing edge Form B



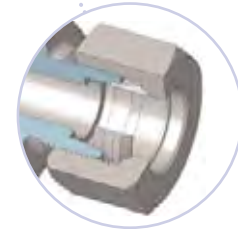
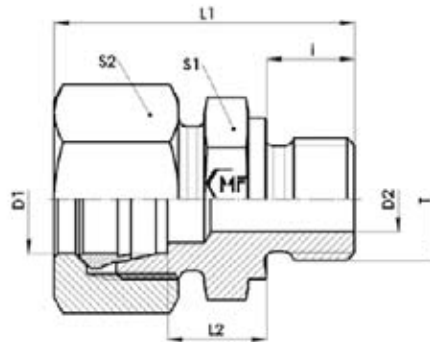
GEV - R												
Baureihe Series	D1 mm	T	D2 mm	L1 mm	L2 mm	i mm	S1 mm	S2 mm	Gewicht Weight g	PN bar	Bezeichnung Name	Artikel-Nr. Article No.
LL	4	G 1/8"	3	27	9	8	14	10	12	100	ST GEV 04 LLR 1/8	219108
	6	G 1/8"	4	27	8	8	14	12	20	100	ST GEV 06 LLR 1/8	200303
	6	G 1/4"	5	36	10	12	19	12	48	100	ST GEV 06 LLR 1/4	238603
	8	G 1/8"	4	28	9	8	14	14	25	100	ST GEV 08 LLR 1/8	200445
	8	G 1/4"	6	39	9	12	19	14	32	100	ST GEV 08 LLR 1/4	238604
L	6	G 1/8"	4	37	8	14	14	14	28	400	ST GEV 06 LR 1/8	124662
	6	G 1/4"	4	36	10	12	19	14	59	400	ST GEV 06 LR 1/4	203980
	6	G 3/8"	4	38	11	12	22	14	65	400	ST GEV 06 LR 3/8	203959
	6	G 1/2"	4	41	12	14	27	14	75	400	ST GEV 06 LR 1/2	203958
	8	G 1/8"	4	32	10	8	14	17	36	400	ST GEV 08 LR 1/8	203969
	8	G 1/4"	6	37	10	12	19	17	46	400	ST GEV 08 LR 1/4	124663
	8	G 3/8"	6	38	11	12	22	17	64	400	ST GEV 08 LR 3/8	203970
	8	G 1/2"	6	40	12	14	27	17	94	400	ST GEV 08 LR 1/2	203968
	8	G 3/4"	6	47	13	18	32	17	113	400	ST GEV 08 LR 3/4	215194
	10	G 1/8"	4	33	11	8	17	19	45	400	ST GEV 10 LR 1/8	203975
	10	G 1/4"	6	38	11	12	19	19	55	400	ST GEV 10 LR 1/4	124665
	10	G 3/8"	8	39	12	12	22	19	68	400	ST GEV 10 LR 3/8	203976
	10	G 1/2"	8	41	13	14	27	19	96	400	ST GEV 10 LR 1/2	124664
	10	G 3/4"	8	46	15	16	32	19	118	400	ST GEV 10 LR 3/4	210712
	12	G 1/8"	4	34	13	8	19	22	58	400	ST GEV 12 LR 1/8	209803
	12	G 1/4"	6	39	12	12	19	22	63	400	ST GEV 12 LR 1/4	209839
	12	G 3/8"	9	39	12	12	22	22	74	400	ST GEV 12 LR 3/8	124670
	12	G 1/2"	10	42	13	14	27	22	99	400	ST GEV 12 LR 1/2	124672
	12	G 3/4"	10	45	14	16	32	22	151	400	ST GEV 12 LR 3/4	209904
	15	G 1/8"	4	40	14	8	24	27	86	400	ST GEV 15 LR 1/8	238605
15	G 1/4"	6	44	14	12	24	27	91	400	ST GEV 15 LR 1/4	209905	
15	G 3/8"	9	40	13	12	24	27	105	400	ST GEV 15 LR 3/8	209305	
15	G 1/2"	11	43	14	14	27	27	121	400	ST GEV 15 LR 1/2	124671	
15	G 3/4"	12	46	15	16	32	27	167	400	ST GEV 15 LR 3/4	209840	

Gerundete Werte / approx. Dimensions

## GEV - R

- Gerade Einschraubverschraubung
- L-Reihe
- Gewinde: Whitworth-Rohrgewinde zyl.
- Abdichtung durch metallische Dichtkante Form B

- Male Stud Connector
- L Series
- Thread: BSPP
- Metallic sealing edge Form B



## GEV - R

Baureihe  
Series

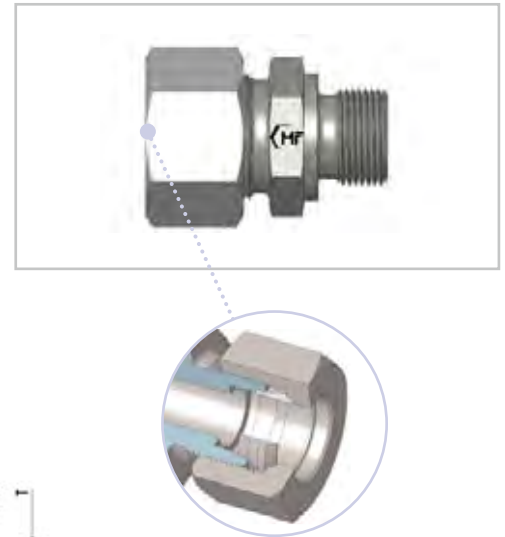
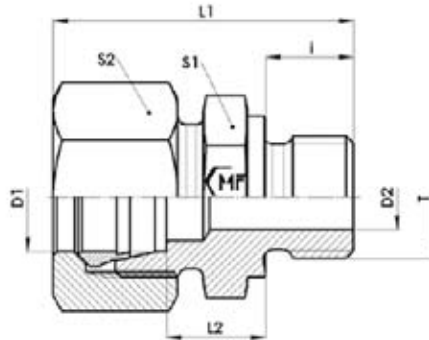
	D1	T	D2	L1	L2	i	S1	S2	Gewicht Weight	PN	Bezeichnung Name	Artikel-Nr. Article No.
	mm		mm	mm	mm	mm	mm	mm	g	bar		
L	15	G 1"	12	50	16	18	41	27	204	400	ST GEV 15 LR 1	238606
	18	G 1/8"	4	37	14	8	27	32	115	400	ST GEV 18 LR 1/8	238607
	18	G 1/4"	6	41	14	12	27	32	125	400	ST GEV 18 LR 1/4	238608
	18	G 3/8"	9	41	14	12	27	32	140	400	ST GEV 18 LR 3/8	202734
	18	G 1/2"	14	45	14	14	27	32	143	400	ST GEV 18 LR 1/2	124677
	18	G 3/4"	15	47	14	16	32	32	184	400	ST GEV 18 LR 3/4	209841
	18	G 1"	15	57	14	18	41	32	225	400	ST GEV 18 LR 1	216041
	22	G 3/8"	9	45	16	12	32	36	179	250	ST GEV 22 LR 3/8	238609
	22	G 1/2"	14	47	16	14	32	36	184	250	ST GEV 22 LR 1/2	209127
	22	G 3/4"	18	49	16	16	32	36	197	250	ST GEV 22 LR 3/4	124678
	22	G 1"	19	51	17	18	41	36	276	250	ST GEV 22 LR 1	208929
	22	G 1.1/4"	19	53	17	20	50	36	388	250	ST GEV 22 LR 1.1/4	217909
	28	G 1/2"	14	48	17	14	41	41	243	250	ST GEV 28 LR 1/2	209906
	28	G 3/4"	18	50	17	16	41	41	258	250	ST GEV 28 LR 3/4	208970
	28	G 1"	23	52	17	18	41	41	270	250	ST GEV 28 LR 1	202294
	28	G 1.1/4"	24	55	17	20	50	41	417	250	ST GEV 28 LR 1.1/4	209907
	28	G 1.1/2"	24	60	20	22	55	41	443	250	ST GEV 28 LR 1.1/2	238610
	35	G 1/2"	14	53	17	14	46	50	354	250	ST GEV 35 LR 1/2	209908
	35	G 3/4"	18	55	17	16	46	50	363	250	ST GEV 35 LR 3/4	209909
	35	G 1"	23	57	17	18	46	50	395	250	ST GEV 35 LR 1	209910
	35	G 1.1/4"	30	59	17	20	50	50	437	250	ST GEV 35 LR 1.1/4	202654
	35	G 1.1/2"	30	63	19	22	55	50	518	250	ST GEV 35 LR 1.1/2	209911
42	G 1"	23	60	19	18	55	60	570	250	ST GEV 42 LR 1	209912	
42	G 1.1/4"	30	62	19	20	55	60	580	250	ST GEV 42 LR 1.1/4	206665	
42	G 1.1/2"	36	64	19	22	55	60	592	250	ST GEV 42 LR 1.1/2	202296	

Gerundete Werte / approx. Dimensions

## GEV - R

- Gerade Einschraubverschraubung
- S-Reihe
- Gewinde: Whitworth-Rohrgewinde zyl.
- Abdichtung durch metallische Dichtkante Form B

- Male Stud Connector
- S Series
- Thread: BSPP
- Metallic sealing edge Form B



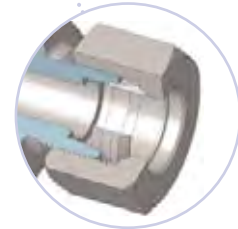
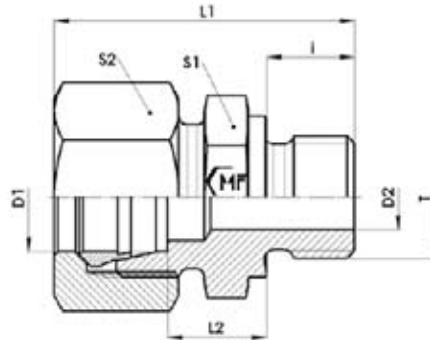
GEV - R												
Baureihe Series	D1 mm	T	D2 mm	L1 mm	L2 mm	i mm	S1 mm	S2 mm	Gewicht Weight g	PN bar	Bezeichnung Name	Artikel-Nr. Article No.
S	6	G 1/8"	3	35	12	8	17	17	43	630	ST GEV 06 SR 1/8	215197
	6	G 1/4"	4	40	13	12	19	17	55	630	ST GEV 06 SR 1/4	202656
	6	G 3/8"	4	42	15	12	22	17	78	630	ST GEV 06 SR 3/8	203966
	6	G 1/2"	4	47	18	14	27	17	105	630	ST GEV 06 SR 1/2	203961
	6	G 3/4"	4	51	20	16	32	17	140	630	ST GEV 06 SR 3/4	203965
	8	G 1/4"	5	42	15	12	19	19	65	630	ST GEV 08 SR 1/4	202298
	8	G 3/8"	5	42	15	12	22	19	85	630	ST GEV 08 SR 3/8	203974
	8	G 1/2"	5	47	18	14	27	19	125	630	ST GEV 08 SR 1/2	203973
	10	G 1/8"	3	39	14	8	19	22	80	630	ST GEV 10 SR 1/8	238648
	10	G 1/4"	5	42	14	12	19	22	80	630	ST GEV 10 SR 1/4	203978
	10	G 3/8"	7	43	15	12	22	22	90	630	ST GEV 10 SR 3/8	124667
	10	G 1/2"	7	47	17	14	27	22	135	630	ST GEV 10 SR 1/2	124666
	10	G 3/4"	7	51	17	16	32	22	170	630	ST GEV 10 SR 3/4	238649
	12	G 1/4"	5	44	16	12	22	24	100	630	ST GEV 12 SR 1/4	209913
	12	G 3/8"	8	45	17	12	22	24	105	630	ST GEV 12 SR 3/8	209842
	12	G 1/2"	8	48	17	14	27	24	100	630	ST GEV 12 SR 1/2	209843
	12	G 3/4"	8	51	17	16	32	24	172	630	ST GEV 12 SR 3/4	209914
	14	G 1/4"	5	47	16	12	22	27	120	630	ST GEV 14 SR 1/4	209915
	14	G 3/8"	8	48	18	12	22	27	135	630	ST GEV 14 SR 3/8	204332
	14	G 1/2"	10	51	19	14	27	27	155	630	ST GEV 14 SR 1/2	209916
	14	G 3/4"	10	56	21	16	32	27	200	630	ST GEV 14 SR 3/4	209917
	14	G 1"	10	60	23	18	41	27	310	630	ST GEV 14 SR 1	209918
	16	G 1/4"	5	46	18	12	24	30	135	630	ST GEV 16 SR 1/4	213497
	16	G 3/8"	8	48	18	12	27	30	160	630	ST GEV 16 SR 3/8	209844
16	G 1/2"	12	51	18	14	27	30	167	630	ST GEV 16 SR 1/2	209845	
16	G 3/4"	12	56	21	16	32	30	233	630	ST GEV 16 SR 3/4	209846	
20	G 1/4"	5	52	20	12	32	36	250	400	ST GEV 20 SR 1/4	238650	
20	G 3/8"	8	52	20	12	32	36	255	400	ST GEV 20 SR 3/8	238651	
20	G 1/2"	12	54	18	14	32	36	260	400	ST GEV 20 SR 1/2	208570	

Gerundete Werte / approx. Dimensions

## GEV - R

- Gerade Einschraubverschraubung
- S-Reihe
- Gewinde: Whitworth-Rohrgewinde zyl.
- Abdichtung durch metallische Dichtkante Form B

- Male Stud Connector
- S Series
- Thread: BSPP
- Metallic sealing edge Form B



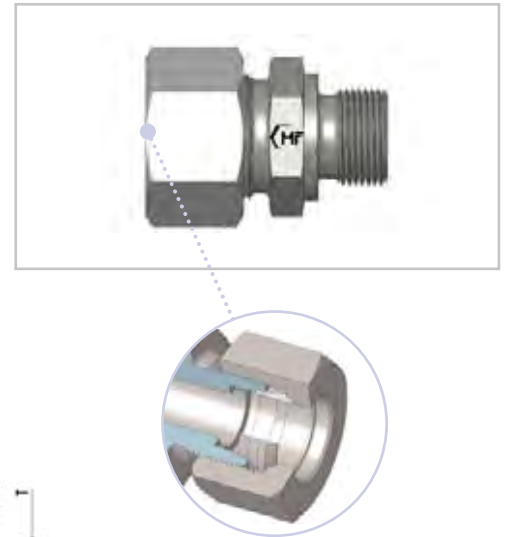
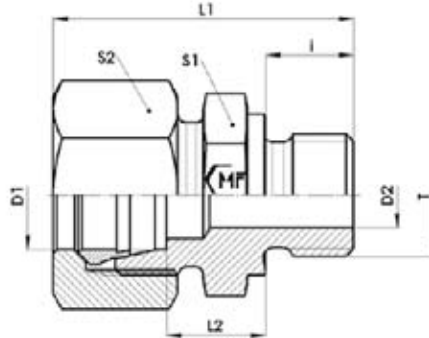
GEV - R												
Baureihe Series	D1 mm	T mm	D2 mm	L1 mm	L2 mm	i mm	S1 mm	S2 mm	Gewicht Weight g	PN bar	Bezeichnung Name	Artikel-Nr. Article No.
S	20	G 3/4"	16	58	20	16	32	36	265	400	ST GEV 20 SR 3/4	209847
	20	G 1"	16	62	22	18	41	36	370	400	ST GEV 20 SR 1	209919
	20	G 1.1/4"	16	68	22	20	50	36	500	400	ST GEV 20 SR 1.1/4	209920
	20	G 1.1/2"	16	72	25	22	55	36	615	400	ST GEV 20 SR 1.1/2	209921
	25	G 1/2"	12	56	23	14	41	46	450	400	ST GEV 25 SR 1/2	209922
	25	G 3/4"	16	63	23	16	41	46	460	400	ST GEV 25 SR 3/4	209130
	25	G 1"	20	65	23	18	41	46	480	400	ST GEV 25 SR 1	209848
	25	G 1.1/4"	20	68	23	20	50	46	640	400	ST GEV 25 SR 1.1/4	209923
	25	G 1.1/2"	20	72	26	22	55	46	720	400	ST GEV 25 SR 1.1/2	209924
	30	G 1/2"	12	60	23	14	46	50	560	250	ST GEV 30 SR 1/2	238652
	30	G 1"	20	68	23	18	46	50	580	250	ST GEV 30 SR 1	209128
	30	G 1.1/4"	25	70	23	20	50	50	660	250	ST GEV 30 SR 1.1/4	202365
	30	G 1.1/2"	25	74	26	22	55	50	790	250	ST GEV 30 SR 1.1/2	209925
	38	G 3/4"	16	69	26	16	55	60	915	250	ST GEV 38 SR 3/4	238653
	38	G 1"	20	73	26	18	55	60	940	250	ST GEV 38 SR 1	215200
	38	G 1.1/4"	25	77	26	20	55	60	950	250	ST GEV 38 SR 1.1/4	209129
38	G 1.1/2"	32	79	26	22	55	60	960	250	ST GEV 38 SR 1.1/2	202366	

Gerundete Werte / approx. Dimensions

## GEV - M

- Gerade Einschraubverschraubung
- L-Reihe
- Gewinde: Metrisch-zyl.
- Abdichtung durch metallische Dichtkante Form B

- Male Stud Connector
- L Series
- Thread: Metric parallel
- Metallic sealing edge Form B



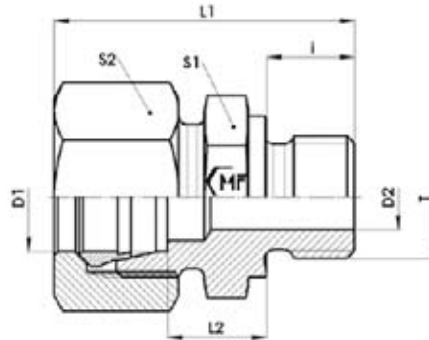
GEV - M												
Baureihe Series	D1 mm	T	D2 mm	L1 mm	L2 mm	i mm	S1 mm	S2 mm	Gewicht Weight g	PN bar	Bezeichnung Name	Artikel-Nr. Article No.
LL	4	M 8 x 1	3	27	9	8	12	10	18	100	ST GEV 04 LLM 8 x 1	209953
	6	M 10 x 1	4	27	8	8	14	12	19	100	ST GEV 06 LLM 10 x 1	209954
	8	M 10 x 1	4	28	9	8	14	14	23	100	ST GEV 08 LLM 10 x 1	209955
L	6	M 10 x 1	4	31	8	8	14	14	42	400	ST GEV 06 LM 10 x 1	203957
	6	M 12 x 1,5	4	36	10	12	17	14	45	400	ST GEV 06 LM 12 x 1,5	209926
	6	M 14 x 1,5	4	39	10	12	19	14	52	400	ST GEV 06 LM 14 x 1,5	213244
	8	M 10 x 1	4	34	9	8	17	17	52	400	ST GEV 08 LM 10 x 1	215202
	8	M 12 x 1,5	6	37	10	12	17	17	65	400	ST GEV 08 LM 12 x 1,5	203967
	8	M 14 x 1,5	6	39	10	12	19	17	72	400	ST GEV 08 LM 14 x 1,5	209927
	8	M 16 x 1,5	6	39	11	12	22	17	77	400	ST GEV 08 LM 16 x 1,5	209928
	8	M 18 x 1,5	6	38	11	12	24	17	87	400	ST GEV 08 LM 18 x 1,5	216202
	10	M 10 x 1	4	35	11	8	17	19	46	400	ST GEV 10 LM 10 x 1	215203
	10	M 12 x 1,5	6	40	11	12	17	19	51	400	ST GEV 10 LM 12 x 1,5	209929
	10	M 14 x 1,5	7	38	11	12	19	19	51	400	ST GEV 10 LM 14 x 1,5	209849
	10	M 16 x 1,5	8	39	12	12	22	19	61	400	ST GEV 10 LM 16 x 1,5	209850
	10	M 18 x 1,5	8	39	12	12	24	19	71	400	ST GEV 10 LM 18 x 1,5	209851
	10	M 22 x 1,5	8	41	13	14	27	19	101	400	ST GEV 10 LM 22 x 1,5	209930
	12	M 12 x 1,5	6	40	13	12	19	22	59	400	ST GEV 12 LM 12 x 1,5	238574
	12	M 14 x 1,5	7	40	12	12	19	22	64	400	ST GEV 12 LM 14 x 1,5	209931
	12	M 16 x 1,5	9	39	12	12	22	22	69	400	ST GEV 12 LM 16 x 1,5	124668
	12	M 18 x 1,5	10	39	12	12	24	22	79	400	ST GEV 12 LM 18 x 1,5	209852
	12	M 22 x 1,5	10	41	13	14	27	22	109	400	ST GEV 12 LM 22 x 1,5	209853
	15	M 16 x 1,5	9	44	13	12	24	27	97	400	ST GEV 15 LM 16 x 1,5	209932
	15	M 18 x 1,5	11	41	13	12	24	27	105	400	ST GEV 15 LM 18 x 1,5	209854
	15	M 22 x 1,5	12	43	14	14	27	27	146	400	ST GEV 15 LM 22 x 1,5	209855
	18	M 18 x 1,5	11	42	14	12	27	32	143	400	ST GEV 18 LM 18 x 1,5	209933
	18	M 22 x 1,5	14	45	14	14	27	32	168	400	ST GEV 18 LM 22 x 1,5	209934
	18	M 26 x 1,5	15	48	14	16	32	32	189	400	ST GEV 18 LM 26 x 1,5	238575
	22	M 22 x 1,5	14	41	17	14	32	36	197	250	ST GEV 22 LM 22 x 1,5	209935
	22	M 26 x 1,5	18	49	16	16	32	36	204	250	ST GEV 22 LM 26 x 1,5	209936
28	M 33 x 2	23	52	17	18	41	41	286	250	ST GEV 28 LM 33 x 2	209937	
35	M 42 x 2	30	59	17	20	50	50	470	250	ST GEV 35 LM 42 x 2	209938	
42	M 48 x 2	36	64	19	22	55	60	637	250	ST GEV 42 LM 48 x 2	209939	

Gerundete Werte / approx. Dimensions

## GEV - M

- Gerade Einschraubverschraubung
- S-Reihe
- Gewinde: Metrisch-zyl.
- Abdichtung durch metallische Dichtkante Form B

- Male Stud Connector
- S Series
- Thread: Metric parallel
- Metallic sealing edge Form B



### GEV - M

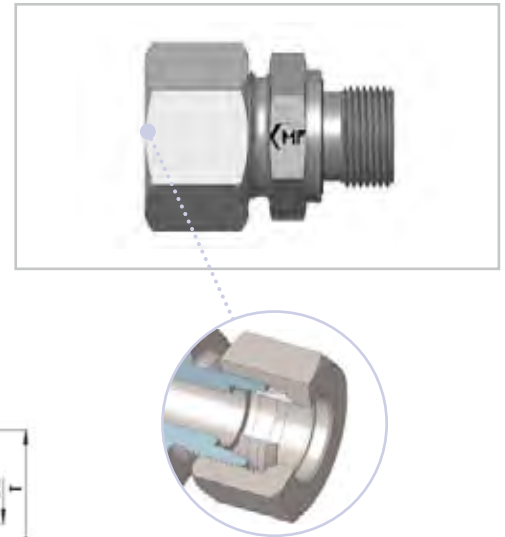
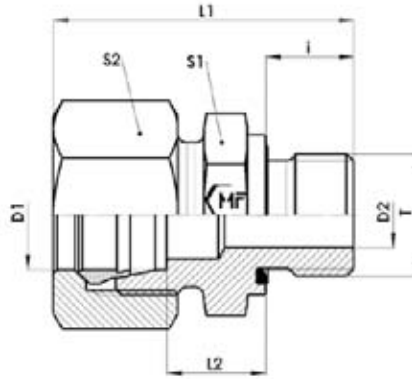
Baureihe Series	D1 mm	T	D2 mm	L1 mm	L2 mm	i mm	S1 mm	S2 mm	Gewicht Weight g	PN bar	Bezeichnung Name	Artikel-Nr. Article No.
S	6	M 12 x 1,5	4	40	13	12	17	17	51	630	ST GEV 06 SM 12 x 1,5	203960
	6	M 14 x 1,5	4	42	15	12	19	17	58	630	ST GEV 06 SM 14 x 1,5	209940
	8	M 12 x 1,5	4	37	10	12	17	17	66	630	ST GEV 08 SM 12 x 1,5	238631
	8	M 14 x 1,5	5	42	15	12	19	19	68	630	ST GEV 08 SM 14 x 1,5	203971
	8	M 16 x 1,5	5	44	15	12	22	19	71	630	ST GEV 08 SM 16 x 1,5	209941
	10	M 14 x 1,5	5	44	15	12	19	22	86	630	ST GEV 10 SM 14 x 1,5	216207
	10	M 16 x 1,5	7	43	15	12	22	22	88	630	ST GEV 10 SM 16 x 1,5	203972
	10	M 18 x 1,5	7	48	17	12	24	22	114	630	ST GEV 10 SM 18 x 1,5	209942
	10	M 22 x 1,5	7	48	16	14	27	22	137	630	ST GEV 10 SM 22 x 1,5	238632
	12	M 12 x 1,5	4	48	17	12	22	24	100	630	ST GEV 12 SM 12 x 1,5	238633
	12	M 14 x 1,5	5	45	17	12	22	24	97	630	ST GEV 12 SM 14 x 1,5	209943
	12	M 16 x 1,5	7	48	17	12	22	24	105	630	ST GEV 12 SM 16 x 1,5	209944
	12	M 18 x 1,5	8	45	17	12	24	24	109	630	ST GEV 12 SM 18 x 1,5	209945
	12	M 22 x 1,5	8	48	18	14	27	24	140	630	ST GEV 12 SM 22 x 1,5	209946
	14	M 20 x 1,5	10	51	19	14	27	27	151	630	ST GEV 14 SM 20 x 1,5	209947
	14	M 27 x 2	10	55	19	16	32	27	223	630	ST GEV 14 SM 27 x 2	238634
	16	M 12 x 1,5	4	51	18	12	27	30	163	630	ST GEV 16 SM 12 x 1,5	238635
	16	M 16 x 1,5	7	51	18	12	27	30	168	630	ST GEV 16 SM 16 x 1,5	238636
	16	M 18 x 1,5	8	48	18	12	27	30	159	630	ST GEV 16 SM 18 x 1,5	209856
	16	M 22 x 1,5	12	51	18	14	27	30	168	630	ST GEV 16 SM 22 x 1,5	209857
	20	M 18 x 1,5	8	60	20	12	32	36	282	400	ST GEV 20 SM 18 x 1,5	238637
	20	M 22 x 1,5	12	62	23	14	32	36	286	400	ST GEV 20 SM 22 x 1,5	209948
	20	M 27 x 2	16	58	21	16	32	36	303	400	ST GEV 20 SM 27 x 2	209949
	25	M 22 x 1,5	12	65	23	14	41	46	478	400	ST GEV 25 SM 22 x 1,5	238638
	25	M 33 x 2	20	65	23	18	41	46	495	400	ST GEV 25 SM 33 x 2	209950
	30	M 33 x 2	20	72	24	18	50	50	646	250	ST GEV 30 SM 33 x 2	238639
	30	M 42 x 2	25	70	23	20	50	50	703	250	ST GEV 30 SM 42 x 2	209951
	38	M 48 x 2	32	79	26	22	55	60	988	250	ST GEV 38 SM 48 x 2	209952

Gerundete Werte / approx. Dimensions

## GEV - R - WD

- Gerade Einschraubverschraubung
- L-Reihe
- Gewinde: Whitworth-Rohrgewinde zyl.
- Abdichtung durch NBR Profildichtung DIN 3869

- Male Stud Connector
- L Series
- Thread: BSPP
- sealing by NBR profile ring DIN 3869



GEV - R - WD												
Baureihe Series	D1 mm	T	D2 mm	L1 mm	L2 mm	i mm	S1 mm	S2 mm	Gewicht Weight g	PN bar	Bezeichnung Name	Artikel-Nr. Article No.
LL	4	G 1/8"	3	26	9	6	14	10	14	100	ST GEV 04 LLR 1/8 WD	212326
	6	G 1/8"	4	27	8	6	14	12	18	100	ST GEV 06 LLR 1/8 WD	238628
L	6	G 1/8"	4	31	8	8	14	14	24	500	ST GEV 06 LR 1/8 WD	209984
	6	G 1/4"	4	36	10	12	19	14	39	500	ST GEV 06 LR 1/4 WD	209985
	6	G 3/8"	4	38	11	12	22	14	55	500	ST GEV 06 LR 3/8 WD	209986
	6	G 1/2"	4	41	12	14	27	14	72	500	ST GEV 06 LR 1/2 WD	209987
	8	G 1/8"	4	32	9	8	14	17	33	500	ST GEV 08 LR 1/8 WD	209988
	8	G 1/4"	6	37	10	12	19	17	44	500	ST GEV 08 LR 1/4 WD	200460
	8	G 3/8"	6	38	11	12	22	17	62	500	ST GEV 08 LR 3/8 WD	209989
	8	G 1/2"	6	41	12	14	27	17	91	500	ST GEV 08 LR 1/2 WD	209990
	10	G 1/8"	4	33	10	8	17	19	42	500	ST GEV 10 LR 1/8 WD	209991
	10	G 1/4"	6	38	11	12	19	19	50	500	ST GEV 10 LR 1/4 WD	209992
	10	G 3/8"	8	39	12	12	22	19	64	500	ST GEV 10 LR 3/8 WD	209993
	10	G 1/2"	8	41	13	14	27	19	92	500	ST GEV 10 LR 1/2 WD	209994
	10	G 3/4"	8	47	14	16	32	19	125	500	ST GEV 10 LR 3/4 WD	238629
	12	G 1/8"	4	34	11	8	19	22	54	400	ST GEV 12 LR 1/8 WD	209995
	12	G 1/4"	6	39	12	12	19	22	59	400	ST GEV 12 LR 1/4 WD	209996
	12	G 3/8"	9	39	12	12	22	22	69	400	ST GEV 12 LR 3/8 WD	209997
	12	G 1/2"	10	42	13	14	27	22	95	400	ST GEV 12 LR 1/2 WD	209998
	12	G 3/4"	10	45	14	16	32	22	146	400	ST GEV 12 LR 3/4 WD	209999
	15	G 1/4"	12	42	12	12	22	27	92	400	ST GEV 15 LR 1/4 WD	238630
	15	G 3/8"	9	41	14	12	27	27	100	400	ST GEV 15 LR 3/8 WD	210000
15	G 1/2"	11	42	14	14	27	27	118	400	ST GEV 15 LR 1/2 WD	210001	
15	G 3/4"	12	46	15	16	32	27	162	400	ST GEV 15 LR 3/4 WD	210002	
18	G 3/8"	9	42	14	12	27	32	133	400	ST GEV 18 LR 3/8 WD	210003	
18	G 1/2"	14	45	14	14,5	27	32	138	400	ST GEV 18 LR 1/2 WD	203320	
18	G 3/4"	15	47	14	16	32	32	177	400	ST GEV 18 LR 3/4 WD	210004	
22	G 1/2"	14	47	16	14	32	36	180	250	ST GEV 22 LR 1/2 WD	210005	
22	G 3/4"	18	47	16	14	32	36	191	250	ST GEV 22 LR 3/4 WD	210006	

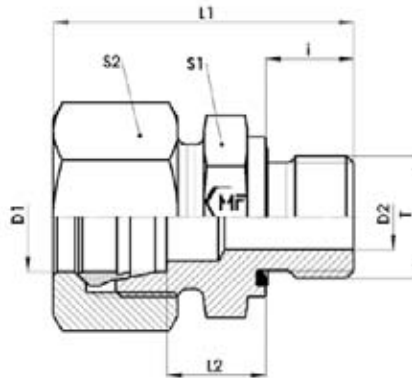
Gerundete Werte / approx. Dimensions

## GEV - R - WD

- Gerade Einschraubverschraubung
- L- und S-Reihe
- Gewinde: Whitworth-Rohrgewinde zyl.
- Abdichtung durch NBR Profildichtung DIN 3869



- Male Stud Connector
- L and S Series
- Thread: BSPP
- sealing by NBR profile ring DIN 3869



GEV - R - WD												
Baureihe Series	D1 mm	T	D2 mm	L1 mm	L2 mm	i mm	S1 mm	S2 mm	Gewicht Weight g	PN bar	Bezeichnung Name	Artikel-Nr. Article No.
L	22	G 1"	19	52	17	18	41	36	278	250	ST GEV 22 LR 1 WD	210007
	28	G 1/2"	14	52	17	14	41	41	250	250	ST GEV 28 LR 1/2 WD	210008
	28	G 3/4"	18	50	17	16	41	41	257	250	ST GEV 28 LR 3/4 WD	210009
	28	G 1"	23	52	17	18	41	41	268	250	ST GEV 28 LR 1 WD	210010
	28	G 1.1/4"	24	55	18	20	50	41	414	250	ST GEV 28 LR 1.1/4 WD	210011
	35	G 3/4"	18	60	17	16	46	50	389	250	ST GEV 35 LR 3/4 WD	210013
	35	G 1"	23	57	17	18	46	50	383	250	ST GEV 35 LR 1 WD	210014
	35	G 1.1/4"	30	59	17	20	50	50	429	250	ST GEV 35 LR 1.1/4 WD	210015
	35	G 1.1/2"	30	63	19	22	55	50	580	250	ST GEV 35 LR 1.1/2 WD	210016
	42	G 1"	23	60	19	18	55	60	563	250	ST GEV 42 LR 1 WD	210017
	42	G 1.1/4"	30	62	19	20	50	60	587	250	ST GEV 42 LR 1.1/4 WD	210018
	42	G 1.1/2"	36	64	19	22	55	60	582	250	ST GEV 42 LR 1.1/2 WD	210019
S	6	G 1/8"	4	35	12	8	14	17	39	800	ST GEV 06 SR 1/8 WD	210020
	6	G 1/4"	4	40	13	12	19	17	53	800	ST GEV 06 SR 1/4 WD	210021
	6	G 3/8"	4	42	15	12	22	17	70	800	ST GEV 06 SR 3/8 WD	210022
	6	G 1/2"	4	47	18	14	27	17	101	800	ST GEV 06 SR 1/2 WD	210023
	8	G 1/8"	4	34	14	8	17	19	58	800	ST GEV 08 SR 1/8 WD	210025
	8	G 1/4"	5	42	15	12	19	19	64	800	ST GEV 08 SR 1/4 WD	210026
	8	G 3/8"	5	42	15	12	22	19	80	800	ST GEV 08 SR 3/8 WD	210027
	8	G 1/2"	5	47	18	14	27	19	112	800	ST GEV 08 SR 1/2 WD	210028
	10	G 1/8"	4	35	10	8	19	22	58	800	ST GEV 10 SR 1/8 WD	215322
	10	G 1/4"	5	42	14	12	19	22	76	800	ST GEV 10 SR 1/4 WD	210030
	10	G 3/8"	7	43	15	12	22	22	89	800	ST GEV 10 SR 3/8 WD	210031
	10	G 1/2"	7	47	17	14	27	22	131	800	ST GEV 10 SR 1/2 WD	210032
	10	G 3/4"	8	49	14	16	32	22	137	800	ST GEV 10 SR 3/4 WD	210033
	12	G 1/4"	5	44	16	12	22	24	98	630	ST GEV 12 SR 1/4 WD	210034
	12	G 3/8"	8	45	17	12	22	24	99	630	ST GEV 12 SR 3/8 WD	210035
12	G 1/2"	8	48	17	14	27	24	136	630	ST GEV 12 SR 1/2 WD	210036	
12	G 3/4"	10	52	17	16	32	24	140	630	ST GEV 12 SR 3/4 WD	210037	

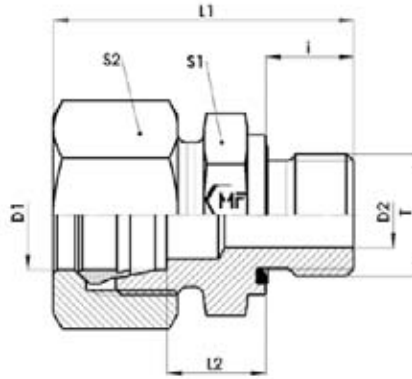
Gerundete Werte / approx. Dimensions



## GEV - R - WD

- Gerade Einschraubverschraubung
- S-Reihe
- Gewinde: Whitworth-Rohrgewinde zyl.
- Abdichtung durch NBR Profildichtung DIN 3869

- Male Stud Connector
- S Series
- Thread: BSPP
- sealing by NBR profile ring DIN 3869



### GEV - R - WD

Baureihe Series	D1 mm	T	D2 mm	L1 mm	L2 mm	i mm	S1 mm	S2 mm	Gewicht Weight g	PN bar	Bezeichnung Name	Artikel-Nr. Article No.
S	14	G 3/8"	8	48	18	12	24	27	130	630	ST GEV 14 SR 3/8 WD	209757
	14	G 1/2"	10	51	19	14	27	27	152	630	ST GEV 14 SR 1/2 WD	210039
	14	G 3/4"	10	55	21	16	32	27	194	630	ST GEV 14 SR 3/4 WD	210040
	16	G 1/4"	5	50	17	12	27	30	151	630	ST GEV 16 SR 1/4 WD	238893
	16	G 3/8"	8	48	18	12	27	30	161	630	ST GEV 16 SR 3/8 WD	210041
	16	G 1/2"	12	51	18	14	27	30	171	630	ST GEV 16 SR 1/2 WD	210042
	16	G 3/4"	12	55	20	16	32	30	223	630	ST GEV 16 SR 3/4 WD	210043
	16	G 1"	12	61	22	18	41	30	321	630	ST GEV 16 SR 1 WD	216754
	20	G 3/8"	8	57	18	12	32	36	253	420	ST GEV 20 SR 3/8 WD	238655
	20	G 1/2"	12	56	20	14	32	36	263	420	ST GEV 20 SR 1/2 WD	210044
	20	G 3/4"	16	58	20	16	32	36	279	420	ST GEV 20 SR 3/4 WD	210045
	20	G 1"	16	62	22	18	41	36	378	420	ST GEV 20 SR 1 WD	210046
	20	G 1.1/4"	16	64	22	20	50	36	517	420	ST GEV 20 SR 1.1/4 WD	210047
	25	G 1/2"	12	61	23	14	41	46	443	420	ST GEV 25 SR 1/2 WD	213084
	25	G 3/4"	16	63	23	16	41	46	470	420	ST GEV 25 SR 3/4 WD	209858
	25	G 1"	20	65	23	18	41	46	481	420	ST GEV 25 SR 1 WD	200458
	25	G 1.1/4"	20	67	23	20	50	46	626	420	ST GEV 25 SR 1.1/4 WD	210050
	30	G 3/4"	16	69	25	16	46	50	579	420	ST GEV 30 SR 3/4 WD	238656
	30	G 1"	20	68	23	18	46	50	588	420	ST GEV 30 SR 1 WD	209760
	30	G 1.1/4"	25	70	23	20	50	50	656	420	ST GEV 30 SR 1.1/4 WD	209759
30	G 1.1/2"	25	75	26	22	55	50	768	420	ST GEV 30 SR 1.1/2 WD	210052	
38	G 1"	20	60	26	18	46	50	916	420	ST GEV 38 SR 1 WD	216047	
38	G 1.1/4"	25	77	26	20	55	60	936	420	ST GEV 38 SR 1.1/4 WD	209762	
38	G 1.1/2"	32	79	26	22	55	60	924	420	ST GEV 38 SR 1.1/2 WD	209761	

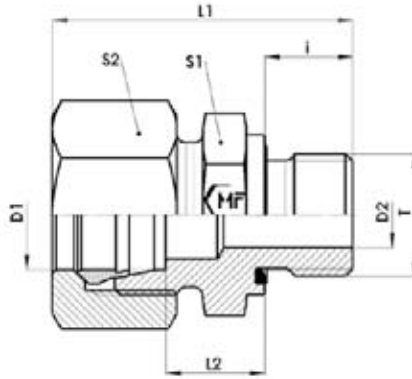
Gerundete Werte / approx. Dimensions

## GEV - M - WD

- Gerade Einschraubverschraubung
- L-Reihe
- Gewinde: Metrisch-zyl.
- Abdichtung durch NBR Profildichtung DIN 3869



- Male Stud Connector
- L Series
- Thread: Metric parallel
- sealing by NBR profile ring DIN 3869



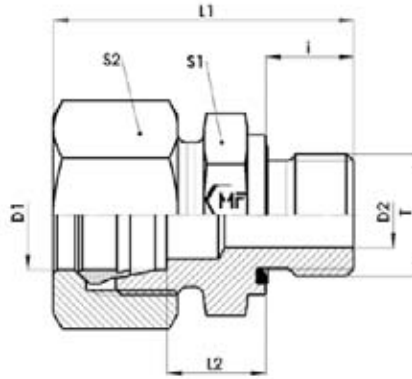
GEV - M - WD												
Baureihe Series	D1 mm	T	D2 mm	L1 mm	L2 mm	i mm	S1 mm	S2 mm	Gewicht Weight g	PN bar	Bezeichnung Name	Artikel-Nr. Article No.
L	6	M 10 x 1	4	31	9	8	14	14	24	500	ST GEV 06 LM 10 x 1 WD	210053
	6	M 12 x 1,5	4	39	10	12	17	14	36	500	ST GEV 06 LM 12 x 1,5 WD	238582
	6	M 14 x 1,5	4	39	10	12	19	14	42	500	ST GEV 06 LM 14 x 1,5 WD	238583
	8	M 10 x 1	4	32	9	8	14	17	35	500	ST GEV 08 LM 10 x 1 WD	238584
	8	M 12 x 1,5	6	37	10	12	17	17	39	500	ST GEV 08 LM 12 x 1,5 WD	210054
	8	M 14 x 1,5	6	38	10	12	19	17	48	500	ST GEV 08 LM 14 x 1,5 WD	238585
	8	M 16 x 1,5	6	39	11	12	22	17	52	500	ST GEV 08 LM 16 x 1,5 WD	216822
	10	M 12 x 1,5	6	38	11	12	17	19	44	500	ST GEV 10 LM 12 x 1,5 WD	210056
	10	M 14 x 1,5	7	38	11	12	19	19	50	500	ST GEV 10 LM 14 x 1,5 WD	210057
	10	M 16 x 1,5	8	36	12	12	22	19	61	500	ST GEV 10 LM 16 x 1,5 WD	210058
	10	M 18 x 1,5	8	39	12	12	24	19	71	500	ST GEV 10 LM 18 x 1,5 WD	213107
	10	M 22 x 1,5	8	41	13	14	27	19	101	500	ST GEV 10 LM 22 x 1,5 WD	213293
	12	M 12 x 1,5	6	40	13	12	19	22	53	400	ST GEV 12 LM 12 x 1,5 WD	220631
	12	M 14 x 1,5	7	38	11	12	19	22	58	400	ST GEV 12 LM 14 x 1,5 WD	210059
	12	M 16 x 1,5	9	39	12	12	22	22	68	400	ST GEV 12 LM 16 x 1,5 WD	210060
	12	M 18 x 1,5	10	39	12	12	24	22	75	400	ST GEV 12 LM 18 x 1,5 WD	210061
	12	M 22 x 1,5	10	41	13	14	27	22	103	400	ST GEV 12 LM 22 x 1,5 WD	210062
	15	M 16 x 1,5	9	40	13	12	24	27	110	400	ST GEV 15 LM 16 x 1,5 WD	238094
	15	M 18 x 1,5	11	41	13	12	24	27	97	400	ST GEV 15 LM 18 x 1,5 WD	210063
	15	M 22 x 1,5	12	43	14	14	27	27	123	400	ST GEV 15 LM 22 x 1,5 WD	210064
	18	M 18 x 1,5	11	43	14	12	27	32	135	400	ST GEV 18 LM 18 x 1,5 WD	210065
	18	M 22 x 1,5	14	45	14	15	27	32	141	400	ST GEV 18 LM 22 x 1,5 WD	210066
	22	M 22 x 1,5	14	47	16	14	32	36	186	250	ST GEV 22 LM 22 x 1,5 WD	216205
	22	M 26 x 1,5	18	49	16	16	32	36	192	250	ST GEV 22 LM 26 x 1,5 WD	210067
	28	M 33 x 2	23	52	17	18	41	41	266	250	ST GEV 28 LM 33 x 2 WD	210068
	35	M 42 x 2	30	59	17	20	50	50	438	250	ST GEV 35 LM 42 x 2 WD	210069
	42	M 48 x 2	36	64	19	22	55	60	595	250	ST GEV 42 LM 48 x 2 WD	210070

Gerundete Werte / approx. Dimensions

## GEV - M - WD

- Gerade Einschraubverschraubung
- S-Reihe
- Gewinde: Metrisch-zyl.
- Abdichtung durch NBR Profildichtung DIN 3869

- Male Stud Connector
- S Series
- Thread: Metric parallel
- sealing by NBR profile ring DIN 3869



### GEV - M - WD

Baureihe Series	D1 mm	T	D2 mm	L1 mm	L2 mm	i mm	S1 mm	S2 mm	Gewicht Weight g	PN bar	Bezeichnung Name	Artikel-Nr. Article No.
S	6	M 12 x 1,5	4	40	13	12	17	17	48	800	ST GEV 06 SM 12 x 1,5 WD	210071
	6	M 14 x 1,5	4	42	15	12	19	17	53	800	ST GEV 06 SM 14 x 1,5 WD	210072
	8	M 12 x 1,5	5	42	10	12	17	17	63	800	ST GEV 08 SM 12 x 1,5 WD	238105
	8	M 14 x 1,5	5	42	15	12	19	19	65	800	ST GEV 08 SM 14 x 1,5 WD	210073
	8	M 16 x 1,5	5	42	15	12	19	22	68	800	ST GEV 08 SM 16 x 1,5 WD	238641
	10	M 14 x 1,5	5	43	15	12	19	22	84	800	ST GEV 10 SM 14 x 1,5 WD	210074
	10	M 16 x 1,5	7	43	15	12	22	22	88	800	ST GEV 10 SM 16 x 1,5 WD	210075
	10	M 18 x 1,5	7	44	16	12	22	22	90	800	ST GEV 10 SM 18 x 1,5 WD	238642
	12	M 14 x 1,5	5	45	16	12	22	24	97	630	ST GEV 12 SM 14 x 1,5 WD	210076
	12	M 16 x 1,5	7	45	16	12	22	24	102	630	ST GEV 12 SM 16 x 1,5 WD	238643
	12	M 18 x 1,5	8	45	17	12	24	24	108	630	ST GEV 12 SM 18 x 1,5 WD	210077
	12	M 22 x 1,5	8	48	17	14	27	24	139	630	ST GEV 12 SM 22 x 1,5 WD	210078
	14	M 20 x 1,5	10	51	19	14	27	27	154	630	ST GEV 14 SM 20 x 1,5 WD	210079
	16	M 18 x 1,5	8	48	18	12	27	30	159	630	ST GEV 16 SM 18 x 1,5 WD	210080
	16	M 22 x 1,5	12	51	18	14	27	30	166	630	ST GEV 16 SM 22 x 1,5 WD	210081
	20	M 27 x 2	16	58	20	16	32	36	263	420	ST GEV 20 SM 27 x 2 WD	210082
	25	M 33 x 2	20	65	23	18	41	46	479	420	ST GEV 25 SM 33 x 2 WD	210083
	30	M 42 x 2	25	70	23	20	50	50	660	420	ST GEV 30 SM 42 x 2 WD	210084
	38	M 48 x 2	32	79	26	22	55	60	930	420	ST GEV 38 SM 48 x 2 WD	210085

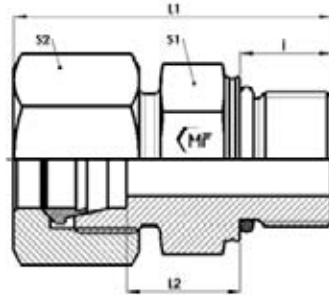
Gerundete Werte / approx. Dimensions

## GEV - M - ODR

- Gerade Einschraubverschraubung
- L- und S-Reihe
- Gewinde: Metrisch-zyl.
- Abdichtung durch O-Ring NBR (ISO 6149-2+3)



- Male Stud Connector
- L and S Series
- Thread: Metric parallel
- sealing by O-ring NBR (ISO 6149-2+3)



## GEV - M - ODR

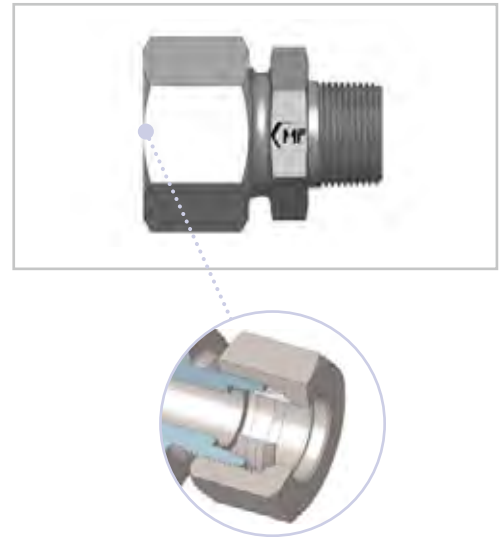
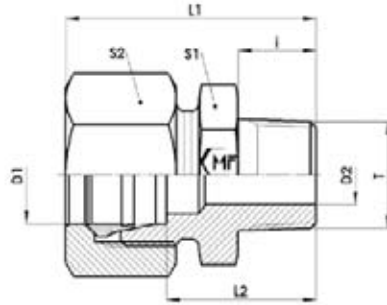
Baureihe Series	D1 mm	T	D2 mm	L1 mm	L2 mm	i mm	S1 mm	S2 mm	Gewicht Weight g	PN bar	Bezeichnung Name	Artikel-Nr. Article No.
L	6	M 10 x 1	4	31	8	8	14	14	42	500	ST GEV 06 LM 10 x 1 ODR	219503
	8	M 12 x 1,5	6	37	10	12	17	17	65	500	ST GEV 08 LM 12 x 1,5 ODR	219505
	10	M 14 x 1,5	7	38	11	12	19	19	51	500	ST GEV 10 LM 14 x 1,5 ODR	219506
	12	M 16 x 1,5	9	39	12	12	22	22	69	400	ST GEV 12 LM 16 x 1,5 ODR	219507
	15	M 18 x 1,5	11	41	13	12	24	27	105	400	ST GEV 15 LM 18 x 1,5 ODR	219509
	18	M 22 x 1,5	14	45	14	14	27	32	168	400	ST GEV 18 LM 22 x 1,5 ODR	219511
	22	M 26 x 1,5	18	49	16	16	32	36	204	250	ST GEV 22 LM 26 x 1,5 ODR	219513
	28	M 33 x 2	23	52	17	18	41	41	286	250	ST GEV 28 LM 33 x 2 ODR	219514
	35	M 42 x 2	30	59	17	20	50	50	470	250	ST GEV 35 LM 42 x 2 ODR	219516
S	6	M 12 x 1,5	4	40	13	12	17	17	51	800	ST GEV 06 SM 12 x 1,5 ODR	219520
	8	M 14 x 1,5	5	42	15	12	19	19	68	800	ST GEV 08 SM 14 x 1,5 ODR	219521
	10	M 16 x 1,5	7	43	15	12	22	22	88	800	ST GEV 10 SM 16 x 1,5 ODR	219522
	12	M 18 x 1,5	8	45	17	12	24	24	109	630	ST GEV 12 SM 18 x 1,5 ODR	219523
	16	M 22 x 1,5	12	51	18	14	27	30	168	630	ST GEV 16 SM 22 x 1,5 ODR	219524
	20	M 27 x 2	16	58	21	16	32	36	303	420	ST GEV 20 SM 27 x 2 ODR	219525
	25	M 33 x 2	20	65	23	18	41	46	495	420	ST GEV 25 SM 33 x 2 ODR	219526
	30	M 42 x 2	25	70	23	20	50	50	703	420	ST GEV 30 SM 42 x 2 ODR	219527
	38	M 48 x 2	32	79	26	22	55	60	988	420	ST GEV 38 SM 48 x 2 ODR	219528

Gerundete Werte / approx. Dimensions

## GEV - R - keg.

- Gerade Einschraubverschraubung
- L-Reihe
- Gewinde: Whitworth-Rohrgewinde keg.

- Male Stud Connector
- L Series
- Thread: BSPT



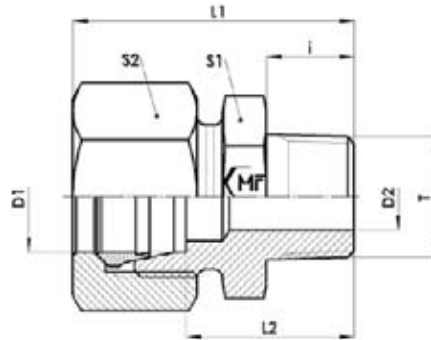
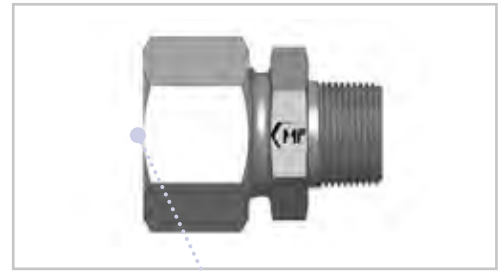
GEV - R - keg.												
Baureihe Series	D1 mm	T	D2 mm	L1 mm	L2 mm	i mm	S1 mm	S2 mm	Gewicht Weight g	PN bar	Bezeichnung Name	Artikel-Nr. Article No.
LL	4	R 1/8 keg.	3	26	16	8	10	10	12	100	ST GEV 04 LLR 1/8 keg.	202659
	6	R 1/8 keg.	5	26	15	8	11	12	15	100	ST GEV 06 LLR 1/8 keg.	209956
	8	R 1/8 keg.	6	28	17	8	12	14	18	100	ST GEV 08 LLR 1/8 keg.	209957
	8	R 1/4 keg.	6	32	21	12	14	14	26	100	ST GEV 08 LLR 1/4 keg.	209958
	10	R 1/4 keg.	8	32	21	12	14	17	28	100	ST GEV 10 LLR 1/4 keg.	202732
L	6	R 1/8 keg.	4	30	15	8	12	14	23	250	ST GEV 06 LR 1/8 keg.	202728
	6	R 1/4 keg.	4	35	20	12	14	14	27	250	ST GEV 06 LR 1/4 keg.	209959
	6	R 3/8 keg.	4	34	21	12	19	14	30	250	ST GEV 06 LR 3/8 keg.	209960
	8	R 1/8 keg.	4	33	18	8	17	17	32	250	ST GEV 08 LR 1/8 keg.	239183
	8	R 1/4 keg.	6	35	20	12	14	17	39	250	ST GEV 08 LR 1/4 keg.	202731
	8	R 3/8 keg.	6	36	21	12	17	17	42	250	ST GEV 08 LR 3/8 keg.	209962
	8	R 1/2 keg.	6	38	23	14	24	17	47	250	ST GEV 08 LR 1/2 keg.	209963
	10	R 1/8 keg.	4	34	17	8	17	19	41	250	ST GEV 10 LR 1/8 keg.	238612
	10	R 1/4 keg.	7	36	21	12	17	19	45	250	ST GEV 10 LR 1/4 keg.	209964
	10	R 3/8 keg.	8	37	22	12	17	19	51	250	ST GEV 10 LR 3/8 keg.	209965
	10	R 1/2 keg.	8	38	23	14	22	19	56	250	ST GEV 10 LR 1/2 keg.	209966
	12	R 1/4 keg.	7	37	22	12	19	22	82	250	ST GEV 12 LR 1/4 keg.	209967
	12	R 3/8 keg.	9	37	22	12	19	22	84	250	ST GEV 12 LR 3/8 keg.	209968
	12	R 1/2 keg.	10	39	24	14	22	22	89	250	ST GEV 12 LR 1/2 keg.	202729
	15	R 3/8 keg.	9	38	23	12	24	27	96	250	ST GEV 15 LR 3/8 keg.	209969
	15	R 1/2 keg.	12	40	25	14	24	27	106	250	ST GEV 15 LR 1/2 keg.	202730
	15	R 3/4 keg.	12	44	29	17	27	27	117	250	ST GEV 15 LR 3/4 keg.	238864
18	R 3/8 keg.	9	40	23	12	27	32	123	250	ST GEV 18 LR 3/8 keg.	218010	
18	R 1/2 keg.	15	42	25	14	27	32	132	250	ST GEV 18 LR 1/2 keg.	209970	
18	R 3/4 keg.	14	45	28	17	27	32	138	250	ST GEV 18 LR 3/4 keg.	238617	
22	R 3/4 keg.	17	46	29	16	32	36	188	160	ST GEV 22 LR 3/4 keg.	202736	

Gerundete Werte / approx. Dimensions

## GEV - R - keg.

- Gerade Einschraubverschraubung
- L-Reihe
- Gewinde: Whitworth-Rohrgewinde keg.

- Male Stud Connector
- L Series
- Thread: BSPT



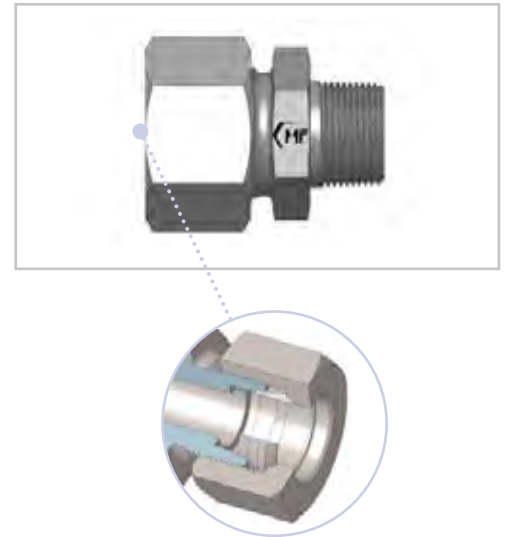
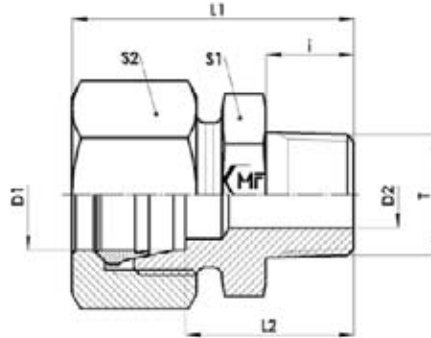
### GEV - R - keg.

Baureihe Series	D1 mm	T	D2 mm	L1 mm	L2 mm	i mm	S1 mm	S2 mm	Gewicht Weight g	PN bar	Bezeichnung Name	Artikel-Nr. Article No.
L	28	R 3/4 keg.	19	47	30	16	41	41	228	160	ST GEV 28 LR 3/4 keg.	238622
	28	R 1 keg.	20	51	34	18	41	41	252	160	ST GEV 28 LR 1 keg.	217045
	35	R 1.1/4 keg.	24	56	34	20	46	50	395	160	ST GEV 35 LR 1.1/4 keg.	202733
	35	R 1.1/2 keg.	30	60	38	22	50	50	445	160	ST GEV 35 LR 1.1/2 keg.	238625
	42	R 1.1/4 keg.	30	59	36	20	55	60	549	160	ST GEV 42 LR 1.1/4 keg.	238626
	42	R 1.1/2 keg.	36	61	38	22	55	60	574	160	ST GEV 42 LR 1.1/2 keg.	238627

Gerundete Werte / approx. Dimensions

## GEV - M - keg.

- Gerade Einschraubverschraubung
- L-Reihe
- Gewinde: Metrisch-keg.
  
- Male Stud Connector
- L Series
- Thread: Metric tapered



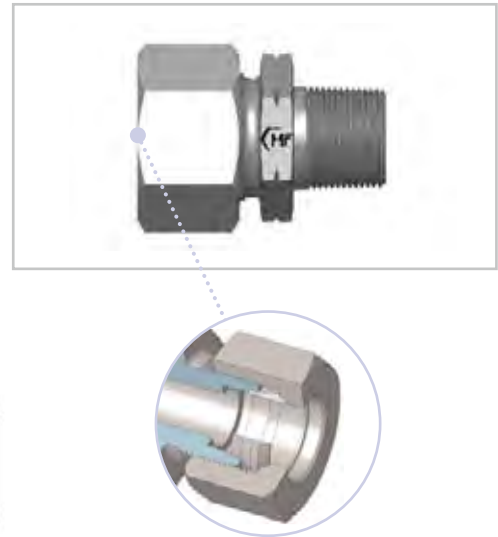
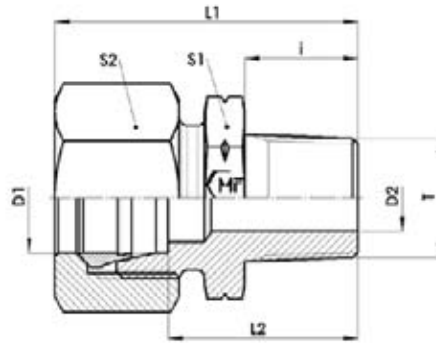
GEV - M - keg.												
Baureihe Series	D1 mm	T	D2 mm	L1 mm	L2 mm	i mm	S1 mm	S2 mm	Gewicht Weight g	PN bar	Bezeichnung Name	Artikel-Nr. Article No.
LL	4	M 6 x 1 keg.	2	26	16	8	9	10	11	100	ST GEV 04 LLM 6 x 1 keg.	215325
	4	M 8 x 1 keg.	3	26	16	8	10	10	12	100	ST GEV 04 LLM 8 x 1 keg.	209971
	4	M 10 x 1 keg.	5	26	16	8	11	10	14	100	ST GEV 04 LLM 10 x 1 keg.	218705
	6	M 6 x 1 keg.	2	26	15	8	11	12	15	100	ST GEV 06 LLM 6 x 1 keg.	215326
	6	M 8 x 1 keg.	3	26	15	8	11	12	16	100	ST GEV 06 LLM 8 x 1 keg.	215327
	6	M 10 x 1 keg.	5	26	15	8	11	12	17	100	ST GEV 06 LLM 10 x 1 keg.	209972
	8	M 6 x 1 keg.	2	28	17	8	12	14	18	100	ST GEV 08 LLM 6 x 1 keg.	238576
	8	M 8 x 1 keg.	3	28	17	8	12	14	20	100	ST GEV 08 LLM 8 x 1 keg.	238577
L	8	M 10 x 1 keg.	5	28	17	8	12	14	20	100	ST GEV 08 LLM 10 x 1 keg.	209973
	6	M 10 x 1 keg.	5	33	16	8	14	14	28	250	ST GEV 06 LM 10 x 1 keg.	209974
	6	M 12 x 1,5 keg.	4	37	20	12	14	14	34	250	ST GEV 06 LM 12 x 1,5 keg.	209975
	8	M 10 x 1 keg.	5	33	16	8	14	17	34	250	ST GEV 08 LM 10 x 1 keg.	238578
	8	M 12 x 1,5 keg.	6	37	20	12	14	17	38	250	ST GEV 08 LM 12 x 1,5 keg.	209976
	8	M 14 x 1,5 keg.	6	37	20	12	17	17	45	250	ST GEV 08 LM 14 x 1,5 keg.	209977
	10	M 10 x 1 keg.	5	34	17	8	17	19	44	250	ST GEV 10 LM 10 x 1 keg.	238579
	10	M 14 x 1,5 keg.	8	38	21	12	17	19	51	250	ST GEV 10 LM 14 x 1,5 keg.	209978
	10	M 16 x 1,5 keg.	8	38	21	12	17	19	54	250	ST GEV 10 LM 16 x 1,5 keg.	209979
	12	M 12 x 1,5 keg.	4	40	22	12	19	22	62	250	ST GEV 12 LM 12 x 1,5 keg.	238580
	12	M 16 x 1,5 keg.	8	40	22	12	19	22	65	250	ST GEV 12 LM 16 x 1,5 keg.	209980
	12	M 18 x 1,5 keg.	8	40	22	12	19	22	69	250	ST GEV 12 LM 18 x 1,5 keg.	209981
	15	M 18 x 1,5 keg.	11	41	23	12	24	27	101	250	ST GEV 15 LM 18 x 1,5 keg.	209982
	18	M 18 x 1,5 keg.	11	42	24	12	27	32	119	250	ST GEV 18 LM 18 x 1,5 keg.	238581
	18	M 22 x 1,5 keg.	14	44	26	14	27	32	126	250	ST GEV 18 LM 22 x 1,5 keg.	209983

Gerundete Werte / approx. Dimensions

## GEV - NPT

- Gerade Einschraubverschraubung
- L-Reihe
- Gewinde: NPT

- Male Stud Connector
- L Series
- Thread: NPT



GEV - NPT												
Baureihe Series	D1 mm	T	D2 mm	L1 mm	L2 mm	i mm	S1 mm	S2 mm	Gewicht Weight g	PN bar	Bezeichnung Name	Artikel-Nr. Article No.
LL	4	1/8 NPT	3	28	18	10	11	10	13	100	ST GEV 04 LL 1/8 NPT	210086
	6	1/8 NPT	4	28	16	10	11	12	15	100	ST GEV 06 LL 1/8 NPT	210087
	8	1/8 NPT	5	30	18	10	12	14	19	100	ST GEV 08 LL 1/8 NPT	210088
L	6	1/8 NPT	4	32	17	10	12	14	23	315	ST GEV 06 L 1/8 NPT	209143
	6	1/4 NPT	4	38	23	15	17	14	38	315	ST GEV 06 L 1/4 NPT	209144
	6	3/8 NPT	4	38	23	15	19	14	43	315	ST GEV 06 L 3/8 NPT	210089
	6	1/2 NPT	4	44	29	20	22	14	64	315	ST GEV 06 L 1/2 NPT	210090
	8	1/8 NPT	4	33	18	10	14	17	33	315	ST GEV 08 L 1/8 NPT	210091
	8	1/4 NPT	6	38	23	15	17	17	42	315	ST GEV 08 L 1/4 NPT	209145
	8	3/8 NPT	6	38	23	15	19	17	51	315	ST GEV 08 L 3/8 NPT	210092
	8	1/2 NPT	6	44	29	20	22	17	71	315	ST GEV 08 L 1/2 NPT	210093
	10	1/8 NPT	4	33	18	10	17	19	40	315	ST GEV 10 L 1/8 NPT	210094
	10	1/4 NPT	7	39	24	15	17	19	46	315	ST GEV 10 L 1/4 NPT	202645
	10	3/8 NPT	7	40	25	15	19	19	61	315	ST GEV 10 L 3/8 NPT	209146
	10	1/2 NPT	8	45	30	20	22	19	75	315	ST GEV 10 L 1/2 NPT	210095
	10	3/4 NPT	8	46	31	20	30	19	114	315	ST GEV 10 L 3/4 NPT	210096
	12	1/8 NPT	4	34	19	10	19	22	80	315	ST GEV 12 L 1/8 NPT	210097
	12	1/4 NPT	7	40	25	15	19	22	59	315	ST GEV 12 L 1/4 NPT	210098
	12	3/8 NPT	8	40	25	15	19	22	65	315	ST GEV 12 L 3/8 NPT	209147
	12	1/2 NPT	10	45	30	20	24	22	90	315	ST GEV 12 L 1/2 NPT	209148
	12	3/4 NPT	8	45	31	20	27	22	103	315	ST GEV 12 L 3/4 NPT	210099
15	1/4 NPT	7	41	26	15	24	27	96	315	ST GEV 15 L 1/4 NPT	238597	
15	3/8 NPT	8	41	26	15	24	27	99	315	ST GEV 15 L 3/8 NPT	210100	
15	1/2 NPT	12	46	31	20	24	27	109	315	ST GEV 15 L 1/2 NPT	209149	
15	3/4 NPT	12	47	32	20	30	27	158	315	ST GEV 15 L 3/4 NPT	210101	
18	3/8 NPT	8	43	26	15	27	32	136	315	ST GEV 18 L 3/8 NPT	200238	
18	1/2 NPT	12	48	31	20	27	32	146	315	ST GEV 18 L 1/2 NPT	209150	
18	3/4 NPT	15	48	31	20	30	32	171	315	ST GEV 18 L 3/4 NPT	210103	
18	1 NPT	15	54	37	25	36	32	226	315	ST GEV 18 L 1 NPT	210104	

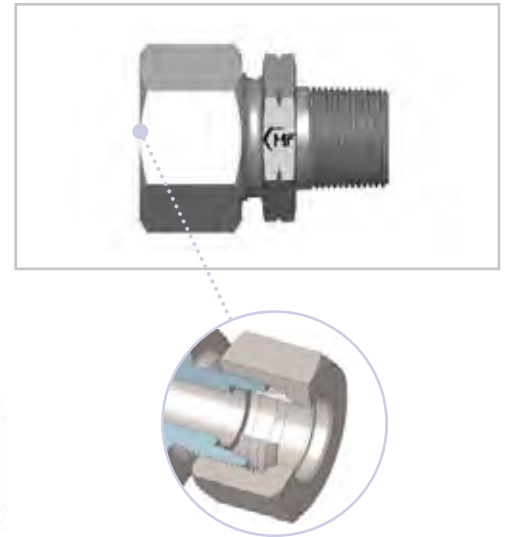
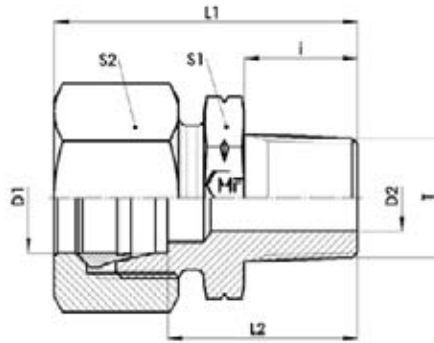
Gerundete Werte / approx. Dimensions



## GEV - NPT

- Gerade Einschraubverschraubung
- L-Reihe
- Gewinde: NPT

- Male Stud Connector
- L Series
- Thread: NPT



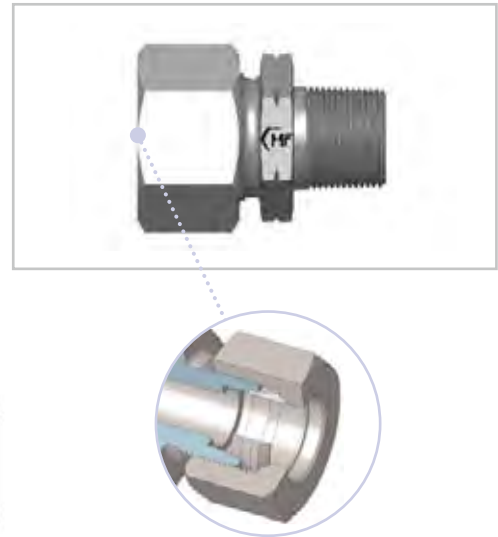
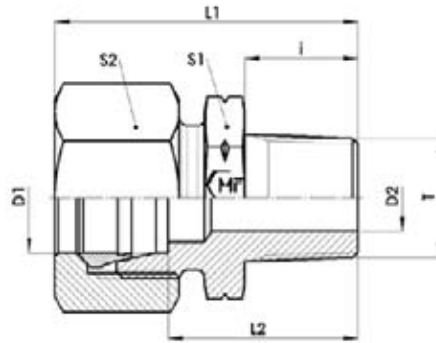
GEV - NPT												
Baureihe Series	D1 mm	T	D2 mm	L1 mm	L2 mm	i mm	S1 mm	S2 mm	Gewicht Weight g	PN bar	Bezeichnung Name	Artikel-Nr. Article No.
L	22	3/8 NPT	8	45	29	15	32	36	180	160	ST GEV 22 L 3/8 NPT	210105
	22	1/2 NPT	12	50	33	20	32	36	185	160	ST GEV 22 L 1/2 NPT	210106
	22	3/4 NPT	16	50	33	20	32	36	197	160	ST GEV 22 L 3/4 NPT	209151
	22	1 NPT	19	56	39	25	36	36	263	160	ST GEV 22 L 1 NPT	210107
	22	1.1/4 NPT	19	56	46	25	46	36	289	160	ST GEV 22 L 1.1/4 NPT	238598
	28	1/2 NPT	12	51	35	20	41	41	278	160	ST GEV 28 L 1/2 NPT	238599
	28	3/4 NPT	16	51	34	20	41	41	255	160	ST GEV 28 L 3/4 NPT	210108
	28	1 NPT	21	56	39	25	41	41	295	160	ST GEV 28 L 1 NPT	210109
	28	1.1/4 NPT	24	58	41	25	46	41	364	160	ST GEV 28 L 1.1/4 NPT	210110
	35	3/4 NPT	16	61	40	20	46	50	407	160	ST GEV 35 L 3/4 NPT	238600
	35	1 NPT	22	61	39	25	46	50	437	160	ST GEV 35 L 1 NPT	210111
	35	1.1/4 NPT	28	62	40	26	46	50	442	160	ST GEV 35 L 1.1/4 NPT	204305
	35	1.1/2 NPT	30	67	42	26	55	50	457	160	ST GEV 35 L 1.1/2 NPT	238601
	42	1 NPT	22	65	42	25	55	60	621	160	ST GEV 42 L 1 NPT	238602
42	1.1/4 NPT	28	65	42	25	55	60	629	160	ST GEV 42 L 1.1/4 NPT	210112	
42	1.1/2 NPT	36	65	42	26	55	60	639	160	ST GEV 42 L 1.1/2 NPT	206664	

Gerundete Werte / approx. Dimensions

## GEV - NPT

- Gerade Einschraubverschraubung
- S-Reihe
- Gewinde: NPT

- Male Stud Connector
- S Series
- Thread: NPT



### GEV - NPT

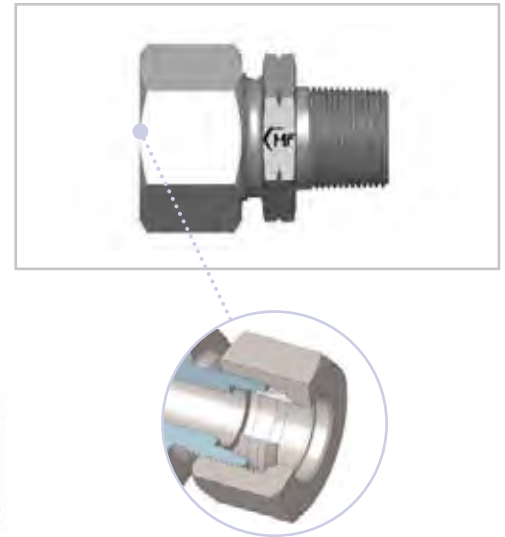
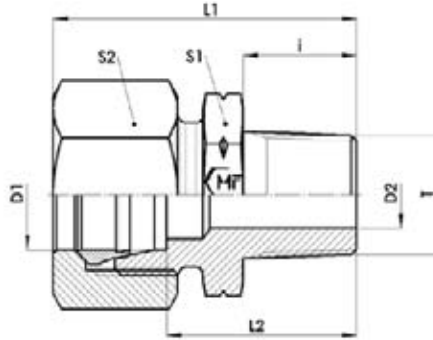
Baureihe Series	D1 mm	T	D2 mm	L1 mm	L2 mm	i mm	S1 mm	S2 mm	Gewicht Weight g	PN bar	Bezeichnung Name	Artikel-Nr. Article No.
S	6	1/8 NPT	4	36	21	10	14	17	39	630	ST GEV 06 S 1/8 NPT	238644
	6	1/4 NPT	4	43	28	15	17	17	55	630	ST GEV 06 S 1/4 NPT	209179
	6	3/8 NPT	4	41	26	15	19	17	58	630	ST GEV 06 S 3/8 NPT	210114
	6	1/2 NPT	4	50	35	20	22	17	89	630	ST GEV 06 S 1/2 NPT	210115
	8	1/8 NPT	4	38	23	10	17	19	48	630	ST GEV 08 S 1/8 NPT	238645
	8	1/4 NPT	5	43	28	15	17	19	61	630	ST GEV 08 S 1/4 NPT	210116
	8	3/8 NPT	5	43	28	15	19	19	69	630	ST GEV 08 S 3/8 NPT	210117
	8	1/2 NPT	5	50	35	20	22	19	96	630	ST GEV 08 S 1/2 NPT	210118
	10	1/8 NPT	4	40	23	10	19	22	74	630	ST GEV 10 S 1/8 NPT	216951
	10	1/4 NPT	5	44	27	15	19	22	79	630	ST GEV 10 S 1/4 NPT	210119
	10	3/8 NPT	7	44	27	15	19	22	83	630	ST GEV 10 S 3/8 NPT	210120
	10	1/2 NPT	7	51	34	20	22	22	107	630	ST GEV 10 S 1/2 NPT	210121
	10	3/4 NPT	7	53	36	20	30	22	159	630	ST GEV 10 S 3/4 NPT	210122
	12	1/4 NPT	5	46	29	15	22	24	94	630	ST GEV 12 S 1/4 NPT	210123
	12	3/8 NPT	8	46	29	15	22	24	99	630	ST GEV 12 S 3/8 NPT	210124
	12	1/2 NPT	8	51	34	20	22	24	120	630	ST GEV 12 S 1/2 NPT	210125
	12	3/4 NPT	8	53	36	20	30	24	163	630	ST GEV 12 S 3/4 NPT	210126
	14	3/8 NPT	8	49	31	15	24	27	133	630	ST GEV 14 S 3/8 NPT	210127
	14	1/2 NPT	10	54	36	20	24	27	145	630	ST GEV 14 S 1/2 NPT	210128
	14	3/4 NPT	10	56	38	20	30	27	186	630	ST GEV 14 S 3/4 NPT	210129
16	3/8 NPT	8	49	30	15	27	30	155	400	ST GEV 16 S 3/8 NPT	210131	
16	1/2 NPT	12	54	35	20	27	30	168	400	ST GEV 16 S 1/2 NPT	210132	
16	3/4 NPT	12	46	37	20	30	30	201	400	ST GEV 16 S 3/4 NPT	210133	
16	1 NPT	12	61	42	25	36	30	249	400	ST GEV 16 S 1 NPT	210134	
20	3/8 NPT	8	54	32	15	32	36	243	400	ST GEV 20 S 3/8 NPT	238646	
20	1/2 NPT	12	59	37	20	32	36	257	400	ST GEV 20 S 1/2 NPT	210135	
20	3/4 NPT	16	59	37	20	32	36	262	400	ST GEV 20 S 3/4 NPT	207705	
20	1 NPT	16	66	44	25	36	36	356	400	ST GEV 20 S 1 NPT	210136	
20	1.1/4 NPT	16	70	46	25	46	36	483	400	ST GEV 20 S 1.1/4 NPT	238647	

Gerundete Werte / approx. Dimensions

## GEV - NPT

- Gerade Einschraubverschraubung
- S-Reihe
- Gewinde: NPT

- Male Stud Connector
- S Series
- Thread: NPT



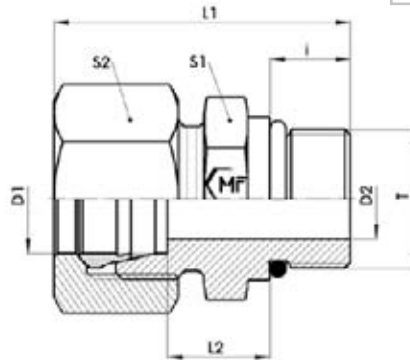
GEV - NPT												
Baureihe Series	D1 mm	T	D2 mm	L1 mm	L2 mm	i mm	S1 mm	S2 mm	Gewicht Weight g	PN bar	Bezeichnung Name	Artikel-Nr. Article No.
S	25	1/2 NPT	12	59	37	20	41	46	435	400	ST GEV 25 S 1/2 NPT	210137
	25	3/4 NPT	16	64	40	20	41	46	455	400	ST GEV 25 S 3/4 NPT	210138
	25	1 NPT	20	69	45	25	41	46	493	400	ST GEV 25 S 1 NPT	210139
	25	1.1/4 NPT	20	70	46	25	46	46	611	400	ST GEV 25 S 1.1/4 NPT	210140
	30	3/4 NPT	16	67	40	20	46	50	545	400	ST GEV 30 S 3/4 NPT	210142
	30	1 NPT	20	72	45	25	46	50	581	400	ST GEV 30 S 1 NPT	210143
	30	1.1/4 NPT	25	73	46	26	46	50	635	400	ST GEV 30 S 1.1/4 NPT	210144
	30	1.1/2 NPT	25	73	46	26	50	50	678	400	ST GEV 30 S 1.1/2 NPT	210145
	38	1 NPT	22	79	48	25	55	60	871	315	ST GEV 38 S 1 NPT	210146
	38	1.1/4 NPT	20	73	46	25	55	60	921	315	ST GEV 38 S 1.1/4 NPT	210147
	38	1.1/2 NPT	25	80	46	26	55	60	981	315	ST GEV 38 S 1.1/2 NPT	210148

Gerundete Werte / approx. Dimensions

## GEV - UNF/UN

- Gerade Einschraubverschraubung
- L-Reihe
- Gewinde: UNF
- Abdichtung durch O-Ring NBR (ISO 11926)

- Male Stud Connector
- L Series
- Thread: UNF/UN
- sealing by O-ring NBR (ISO 11926)



### GEV - UNF/UN

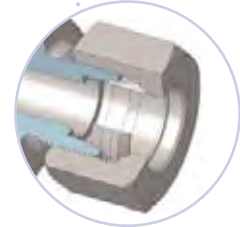
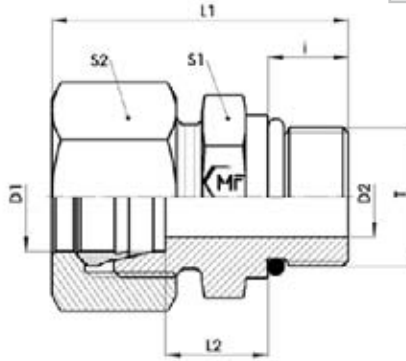
Baureihe Series	D1 mm	T	D2 mm	L1 mm	L2 mm	i mm	S1 mm	S2 mm	Gewicht Weight g	PN bar	Bezeichnung Name	Artikel-Nr. Article No.
L	6	9/16-18 UNF	4	35	10	10	19	14	28	500	ST GEV 06 L 9/16-18	215321
	6	7/16-20 UNF	4	33	9	9	17	14	32	500	ST GEV 06 L 7/16-20	218614
	8	9/16-18 UNF	6	35	10	10	19	17	20	500	ST GEV 08 L 9/16-18	217570
	8	7/16-20 UNF	5	34	10	9	17	17	38	500	ST GEV 08 L 7/16-20	238035
	10	9/16-18 UNF	8	36	11	10	19	19	28	500	ST GEV 10 L 9/16-18	212350
	10	3/4-16 UNF	8	39	13	11	24	19	55	500	ST GEV 10 L 3/4-16	218615
	10	7/16-20 UNF	5	36	11	10	17	19	44	500	ST GEV 10 L 7/16-20	217322
	12	9/16-18 UNF	7	36	11	10	19	22	61	400	ST GEV 12 L 9/16-18	220010
	12	3/4-16 UNF	10	39	13	11	24	22	81	400	ST GEV 12 L 3/4-16	217338
	12	7/8-14 UNF	10	42	14	13	27	22	106	400	ST GEV 12 L 7/8-14	238897
	15	3/4-16 UNF	11	40	14	11	24	27	104	400	ST GEV 15 L 3/4-16	217730
	15	7/8-14 UNF	12	43	15	13	27	27	128	400	ST GEV 15 L 7/8-14	217733
	18	3/4-16 UNF	11	42	15	11	27	32	136	400	ST GEV 18 L 3/4-16	217726
	18	7/8-14 UNF	14	44	15	13	27	32	140	400	ST GEV 18 L 7/8-14	217339
	22	7/8-14 UNF	14	46	17	13	32	36	183	250	ST GEV 22 L 7/8-14	217348
	22	1.1/16-12 UNF	18	48	17	15	32	36	192	250	ST GEV 22 L 1.1/16-12	217361
	22	1.5/16-12 UNF	19	49	18	15	41	36	252	250	ST GEV 22 L 1,5/16-12	217340
	28	7/8-14 UNF	24	47	17,5	13	41	41	206	250	ST GEV 28 L 7/8-14	220569
	28	1.1/16-12 UNF	18	49	18	15	41	41	250	250	ST GEV 28 L 1.1/16-12	217887
	28	1.5/16-12 UNF	18	49	17,5	15	41	41	250	250	ST GEV 28 L 1 5/16-12	217351
35	1.5/16-12 UNF	23	54	18	15	46	50	379	250	ST GEV 35 L 1,5/16-12	218620	
35	1.5/8-12 UNF	29	54	18	15	50	50	414	250	ST GEV 35 L 1,5/8-12	220203	
42	1.5/18-12 UNF	29	57	19	15	55	60	578	250	ST GEV 42 L 1,5/18-12	238890	

Gerundete Werte / approx. Dimensions

## GEV - UNF/UN

- Gerade Einschraubverschraubung
- S-Reihe
- Gewinde: UNF
- Abdichtung durch O-Ring NBR (ISO 11926)

- Male Stud Connector
- S Series
- Thread: UNF/UN
- sealing by O-ring NBR (ISO 11926)



### GEV - UNF/UN

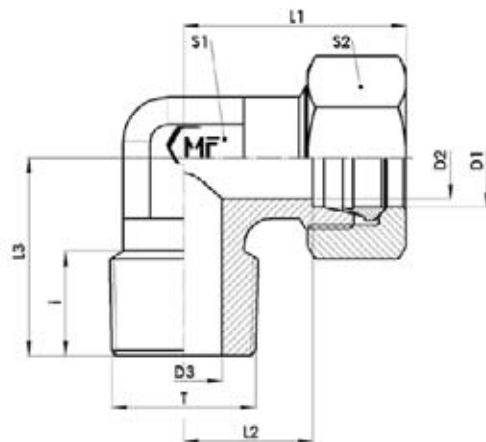
Baureihe Series	D1 mm	T	D2 mm	L1 mm	L2 mm	i mm	S1 mm	S2 mm	Gewicht Weight g	PN bar	Bezeichnung Name	Artikel-Nr. Article No.
S	8	7/16-20 UNF	4	39	15	9	17	19	56	800	ST GEV 08 S 7/16-20	238928
	10	9/16-18 UNF	6	41	15	10	19	22	76	800	ST GEV 10 S 9/16-18	211998
	12	9/16-18 UNF	6	41	15	10	22	24	88	630	ST GEV 12 S 9/16-18	238408
	12	3/4-16 UNF	8	45	18	11	24	24	111	630	ST GEV 12 S 3/4-16	217335
	16	3/4-16 UNF	11	45	16	11	24	30	162	630	ST GEV 16 S 3/4-16	216408
	16	7/8-14 UNF	12	50	19	13	27	30	167	630	ST GEV 16 S 7/8-14	216397
	20	3/4-16 UNF	10	53	21	11	32	36	245	420	ST GEV 20 S 3/4-16	238211
	20	7/8-14 UNF	12	55	21	13	32	36	254	420	ST GEV 20 S 7/8-14	238894
	20	1.1/16-12 UNF	16	57	21	15	32	36	276	420	ST GEV 20 S 1.1/16-12	211997
	25	1.1/16-12 UNF	16	62	23	15	36	46	421	420	ST GEV 25 S 1.1/16-12	238936
	25	1.5/16-12 UNF	20	62	23	15	41	46	473	420	ST GEV 25 S 1,5/16-12	217759
	30	1.5/16-12 UNF	20	65	24	15	46	50	565	420	ST GEV 30 S 1,5/16-12	220228
30	1.5/8-12 UNF	24	65	24	15	50	50	660	420	ST GEV 30 S 1,5/8-12	218621	

Gerundete Werte / approx. Dimensions

## WEV - R - keg.

- Winkel-Einschraubverschraubung
- L- und S-Reihe
- Gewinde: Whitworth-Rohrgewinde keg.

- Male Stud Elbow
- L and S Series
- Thread: BSPT



### WEV - R - keg.

Baureihe Series	D1 mm	T	D2 mm	D3 mm	L1 mm	L2 mm	L3 mm	i mm	S1 mm	S2 mm	Gewicht Weight g	PN bar	Bezeichnung Name	Artikel-Nr. Article No.
LL	4	R 1/8 keg.	3	4	21	11	17	8	9	10	21	100	ST WEV 04 LLR 1/8 keg.	210149
	6	R 1/8 keg.	4	4	21	9	17	8	9	12	23	100	ST WEV 06 LLR 1/8 keg.	209216
	8	R 1/8 keg.	6	6	23	11	20	8	12	14	32	100	ST WEV 08 LLR 1/8 keg.	210150
	10	R 1/4 keg.	8	7	24	12	23	12	17	14	48	100	ST WEV 10 LLR 1/4 keg.	217255
	12	R 1/4 keg.	10	7	25	13	23	12	19	17	60	100	ST WEV 12 LLR 1/4 keg.	206992
L	6	R 1/8 keg.	4	4	27	12	20	8	12	14	41	250	ST WEV 06 LR 1/8 keg.	202478
	6	R 1/4 keg.	4	6	29	14	26	12	12	14	58	250	ST WEV 06 LR 1/4 keg.	210151
	8	R 1/8 keg.	6	4	29	14	26	8	12	17	66	250	ST WEV 08 LR 1/8 keg.	210152
	8	R 1/4 keg.	6	6	29	14	26	12	12	17	63	250	ST WEV 08 LR 1/4 keg.	202479
	8	R 3/8 keg.	6	9	32	17	28	12	17	17	111	250	ST WEV 08 LR 3/8 keg.	210153
	10	R 1/4 keg.	8	7	30	15	27	12	14	19	82	250	ST WEV 10 LR 1/4 keg.	202480
	10	R 3/8 keg.	8	9	30	15	27	12	14	19	108	250	ST WEV 10 LR 3/8 keg.	210155
	12	R 1/4 keg.	10	7	32	17	28	12	17	22	108	250	ST WEV 12 LR 1/4 keg.	210157
	12	R 3/8 keg.	10	9	32	17	28	12	17	22	116	250	ST WEV 12 LR 3/8 keg.	202481
	12	R 1/2 keg.	10	11	36	21	34	14	19	22	117	250	ST WEV 12 LR 1/2 keg.	210158
15	R 1/2 keg.	12	11	36	21	34	14	19	27	140	250	ST WEV 15 LR 1/2 keg.	202482	
18	R 1/2 keg.	15	14	40	23	36	14	24	32	208	160	ST WEV 18 LR 1/2 keg.	202483	
S	6	R 1/4 keg.	4	4	31	16	26	12	12	17	74	630	ST WEV 06 SR 1/4 keg.	210164
	6	R 3/8 keg.	4	7	33	18	28	12	17	17	79	630	ST WEV 06 SR 3/8 keg.	210165
	8	R 1/4 keg.	5	5	32	17	27	12	14	19	96	630	ST WEV 08 SR 1/4 keg.	210168
	8	R 3/8 keg.	5	7	33	18	28	12	17	19	86	630	ST WEV 08 SR 3/8 keg.	210169
	10	R 1/4 keg.	7	5	34	17	28	12	17	22	93	630	ST WEV 10 SR 1/4 keg.	210171
	10	R 3/8 keg.	7	7	34	17	28	12	17	22	138	630	ST WEV 10 SR 3/8 keg.	210172
	10	R 1/2 keg.	7	10	39	22	32	14	19	22	132	630	ST WEV 10 SR 1/2 keg.	210173
	12	R 3/8 keg.	8	8	38	21	28	12	17	24	163	630	ST WEV 12 SR 3/8 keg.	210175
	12	R 1/2 keg.	8	11	39	22	32	14	19	24	134	630	ST WEV 12 SR 1/2 keg.	210176
	14	R 1/2 keg.	10	10	40	22	32	14	19	27	157	630	ST WEV 14 SR 1/2 keg.	210178
16	R 1/2 keg.	12	12	43	24	32	14	24	30	221	400	ST WEV 16 SR 1/2 keg.	202488	

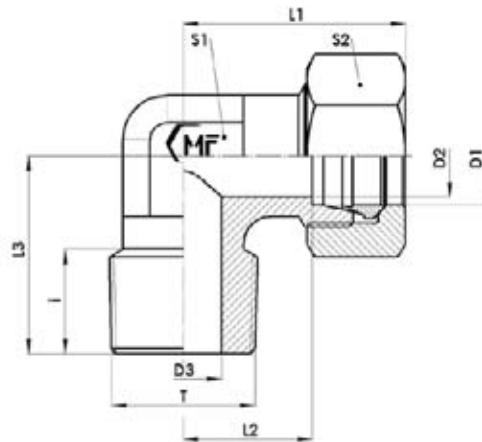
Gerundete Werte / approx. Dimensions

- 45° auf Anfrage
- 45° on request

## WEV - M - keg.

- Winkel-Einschraubverschraubung
- L- und S-Reihe
- Gewinde: Metrisch-keg.

- Male Stud Elbow
- L and S Series
- Thread: BSPT



WEV - M - keg.														
Baureihe Series	D1 mm	T	D2 mm	D3 mm	L1 mm	L2 mm	L3 mm	i mm	S1 mm	S2 mm	Gewicht Weight g	PN bar	Bezeichnung Name	Artikel-Nr. Article No.
LL	4	M 8 x 1 keg.	3	4	21	11	17	8	9	10	18	100	ST WEV 04 LLM 8 x 1 keg.	214841
	6	M 10 x 1 keg.	5	5	21	10	17	8	9	12	24	100	ST WEV 06 LLM 10 x 1 keg.	213307
	8	M 10 x 1 keg.	6	6	23	12	20	8	12	14	33	100	ST WEV 08 LLM 10 x 1 keg.	218200
L	6	M 10 x 1 keg.	4	4	27	12	20	8	12	14	41	250	ST WEV 06 LM 10 x 1 keg.	238469
	8	M 12 x 1,5 keg.	6	6	29	14	26	12	12	17	63	250	ST WEV 08 LM 12 x 1,5 keg.	238593
	10	M 14 x 1,5 keg.	8	7	30	15	27	12	14	19	83	250	ST WEV 10 LM 14 x 1,5 keg.	218198
	12	M 16 x 1,5 keg.	10	9	32	17	28	12	17	22	118	250	ST WEV 12 LM 16 x 1,5 keg.	218157
	15	M 18 x 1,5 keg.	12	11	36	21	32	12	19	27	125	250	ST WEV 15 LM 18 x 1,5 keg.	238594
	18	M 22 x 1,5 keg.	15	14	40	24	36	14	24	32	216	160	ST WEV 18 LM 22 x 1,5 keg.	238595
S	6	M 12 x 1,5 keg.	4	4	31	16	26	12	12	17	72	630	ST WEV 06 SM 12 x 1,5 keg.	238587
	8	M 14 x 1,5 keg.	5	5	32	17	27	12	14	19	101	630	ST WEV 08 SM 14 x 1,5 keg.	238588
	10	M 16 x 1,5 keg.	7	7	34	18	28	12	17	22	136	630	ST WEV 10 SM 16 x 1,5 keg.	238589
	12	M 18 x 1,5 keg.	8	8	38	22	28	12	17	24	172	630	ST WEV 12 SM 18 x 1,5 keg.	238590
	14	M 20 x 1,5 keg.	10	10	40	22	32	14	19	27	156	630	ST WEV 14 SM 20 x 1,5 keg.	238591
	16	M 22 x 1,5 keg.	12	12	43	25	32	14	24	30	233	400	ST WEV 16 SM 22 x 1,5 keg.	238592

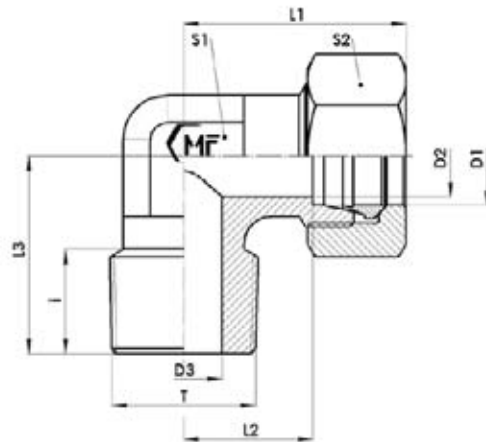
Gerundete Werte / approx. Dimensions

- 45° auf Anfrage
- 45° on request

## WEV - NPT

- Winkel-Einschraubverschraubung
- L-Reihe
- Gewinde: NPT

- Male Stud Elbow
- L Series
- Thread: BSPT



### WEV - NPT

Baureihe Series	D1 mm	T	D2 mm	D3 mm	L1 mm	L2 mm	L3 mm	i mm	S1 mm	S2 mm	Gewicht Weight g	PN bar	Bezeichnung Name	Artikel-Nr. Article No.
LL	4	1/8 NPT	3	4	21	11	17	10	9	10	22	100	ST WEV 04 LL 1/8 NPT	210182
	6	1/8 NPT	5	5	21	10	17	10	9	12	24	100	ST WEV 06 LL 1/8 NPT	210183
	8	1/8 NPT	6	5	23	12	20	10	12	14	33	100	ST WEV 08 LL 1/8 NPT	210184
L	6	1/8 NPT	4	4	27	12	20	10	12	14	41	250	ST WEV 06 L 1/8 NPT	210185
	6	1/4 NPT	4	7	29	14	26	15	12	14	56	250	ST WEV 06 L 1/4 NPT	210186
	6	3/8 NPT	4	8	33	18	28	15	17	14	67	250	ST WEV 06 L 3/8 NPT	210187
	8	1/8 NPT	6	4	29	14	26	10	12	17	65	250	ST WEV 08 L 1/8 NPT	210188
	8	1/4 NPT	6	6	29	14	26	15	12	17	64	250	ST WEV 08 L 1/4 NPT	210189
	10	1/4 NPT	8	7	30	15	27	15	14	19	82	250	ST WEV 10 L 1/4 NPT	202737
	10	3/8 NPT	8	8	32	17	28	15	17	19	113	250	ST WEV 10 L 3/8 NPT	210191
	12	1/4 NPT	10	7	32	17	28	15	17	22	111	250	ST WEV 12 L 1/4 NPT	210192
	12	3/8 NPT	10	8	32	17	28	15	17	22	121	250	ST WEV 12 L 3/8 NPT	210193
	12	1/2 NPT	10	11	36	21	34	20	19	22	119	250	ST WEV 12 L 1/2 NPT	210194
	15	1/2 NPT	12	11	36	21	34	14	19	27	136	250	ST WEV 15 L 1/2 NPT	210195
	18	1/2 NPT	15	12	40	24	36	20	24	32	218	160	ST WEV 18 L 1/2 NPT	210196
	22	3/4 NPT	19	16	44	28	42	20	27	36	265	160	ST WEV 22 L 3/4 NPT	210197
	28	1 NPT	24	21	47	31	48	23	36	41	412	100	ST WEV 28 L 1 NPT	210198
	35	1.1/4 NPT	30	28	56	35	54	25	41	50	622	100	ST WEV 35 L 1.1/4 NPT	210199
42	1.1/2 NPT	36	34	63	40	61	26	50	60	1088	100	ST WEV 42 L 1.1/2 NPT	206950	

Gerundete Werte / approx. Dimensions

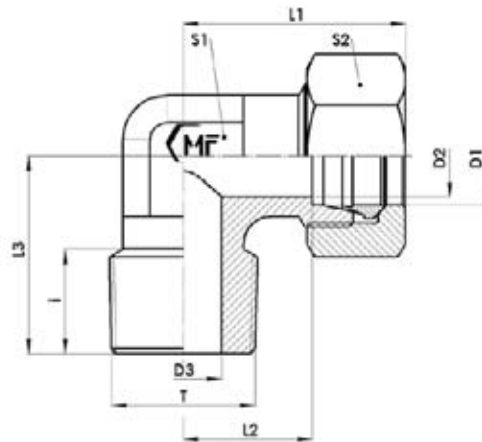
- 45° auf Anfrage
- 45° on request



## WEV - NPT

- Winkel-Einschraubverschraubung
- S-Reihe
- Gewinde: NPT

- Male Stud Elbow
- S Series
- Thread: BSPT



### WEV - NPT

Baureihe Series	D1 mm	T	D2 mm	D3 mm	L1 mm	L2 mm	L3 mm	i mm	S1 mm	S2 mm	Gewicht Weight g	PN bar	Bezeichnung Name	Artikel-Nr. Article No.
S	6	1/4 NPT	4	4	31	16	26	15	12	17	75	630	ST WEV 06 S 1/4 NPT	210200
	8	1/4 NPT	5	5	32	17	27	15	14	19	96	630	ST WEV 08 S 1/4 NPT	210203
	8	3/8 NPT	5	8	33	18	28	15	17	19	100	630	ST WEV 08 S 3/8 NPT	210204
	8	1/2 NPT	5	10	38	23	34	20	19	19	98	630	ST WEV 08 S 1/2 NPT	210205
	10	1/4 NPT	7	5	34	18	28	15	17	22	130	630	ST WEV 10 S 1/4 NPT	210206
	10	3/8 NPT	7	7	34	18	28	15	17	22	132	630	ST WEV 10 S 3/8 NPT	210207
	12	1/4 NPT	8	5	38	22	29	15	17	24	111	630	ST WEV 12 S 1/4 NPT	210208
	12	3/8 NPT	8	8	38	22	28	15	17	24	161	630	ST WEV 12 S 3/8 NPT	210209
	12	1/2 NPT	8	10	39	23	34	20	19	24	145	630	ST WEV 12 S 1/2 NPT	210210
	14	1/2 NPT	10	10	40	22	33	15	19	27	160	630	ST WEV 14 S 1/2 NPT	210212
	16	1/2 NPT	12	12	43	25	33	17	24	30	229	400	ST WEV 16 S 1/2 NPT	210213
	20	3/4 NPT	16	16	48	27	42	20	27	36	318	400	ST WEV 20 S 3/4 NPT	210214
	25	1 NPT	20	20	54	30	48	23	36	46	596	400	ST WEV 25 S 1 NPT	210215
	30	1.1/4 NPT	25	25	62	36	54	25	41	50	836	400	ST WEV 30 S 1.1/4 NPT	210216
	38	1.1/2 NPT	32	32	72	41	61	26	50	60	1391	315	ST WEV 38 S 1.1/2 NPT	210217

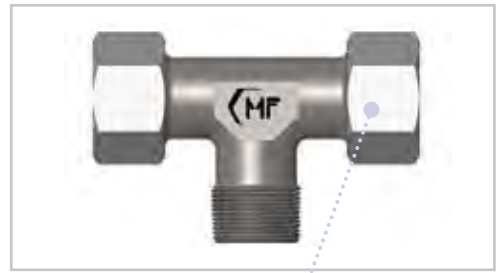
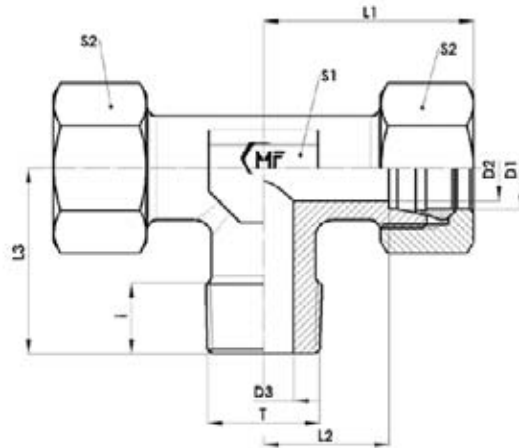
Gerundete Werte / approx. Dimensions

- 45° auf Anfrage
- 45° on request

### TEV - R - keg.

- T-Einschraubverschraubung
- L- und S-Reihe
- Gewinde: Whitworth-Rohrgewinde keg.

- Male Stud Branch Tee
- L and S Series
- Thread: BSPT



### TEV - R - keg.

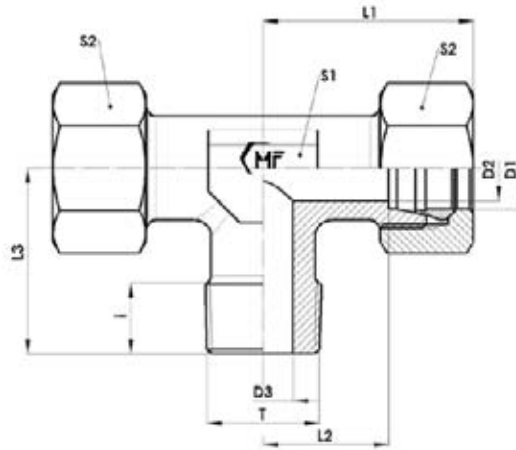
Baureihe Series	D1 mm	T	D2 mm	D3 mm	L1 mm	L2 mm	L3 mm	i mm	S1 mm	S2 mm	Gewicht Weight g	PN bar	Bezeichnung Name	Artikel-Nr. Article No.
LL	4	R 1/8 keg.	3	4	21	11	17	8	9	10	30	100	ST TEV 04 LLR 1/8 keg.	210181
	6	R 1/8 keg.	5	5	21	10	17	8	9	12	35	100	ST TEV 06 LLR 1/8 keg.	210218
	8	R 1/8 keg.	6	6	23	12	20	8	12	14	45	100	ST TEV 08 LLR 1/8 keg.	210220
L	6	R 1/8 keg.	4	4	27	12	20	8	12	14	61	250	ST TEV 06 LR 1/8 keg.	210221
	8	R 1/4 keg.	6	6	29	14	26	12	12	17	92	250	ST TEV 08 LR 1/4 keg.	210222
	10	R 1/4 keg.	8	7	30	15	27	12	14	19	85	250	ST TEV 10 LR 1/4 keg.	210223
	12	R 3/8 keg.	10	9	32	17	28	12	17	22	118	250	ST TEV 12 LR 3/8 keg.	210224
	15	R 1/2 keg.	12	11	36	21	34	14	19	27	206	250	ST TEV 15 LR 1/2 keg.	210225
	18	R 1/2 keg.	15	14	40	24	36	14	24	32	284	160	ST TEV 18 LR 1/2 keg.	210226
S	6	R 1/4 keg.	4	4	31	16	26	12	12	17	110	630	ST TEV 06 SR 1/4 keg.	210229
	8	R 1/4 keg.	5	5	32	17	27	12	14	19	107	630	ST TEV 08 SR 1/4 keg.	210230
	10	R 3/8 keg.	7	7	34	18	28	12	17	22	150	630	ST TEV 10 SR 3/8 keg.	210231
	12	R 3/8 keg.	8	8	38	22	28	12	17	24	180	630	ST TEV 12 SR 3/8 keg.	210232
	14	R 1/2 keg.	10	10	40	22	32	14	19	27	248	630	ST TEV 14 SR 1/2 keg.	210233
	16	R 1/2 keg.	12	12	43	25	32	14	24	30	318	400	ST TEV 16 SR 1/2 keg.	210234

Gerundete Werte / approx. Dimensions

## TEV - M - keg.

- T-Einschraubverschraubung
- L- und S-Reihe
- Gewinde: Metrisch-keg.

- Male Stud Branch Tee
- L and S Series
- Thread: Metric tapered



### TEV - M - keg.

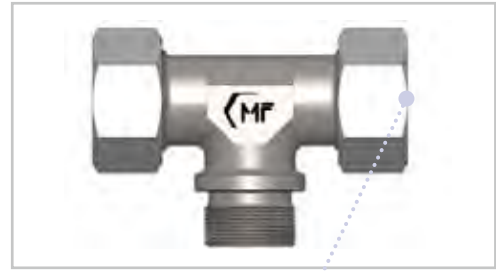
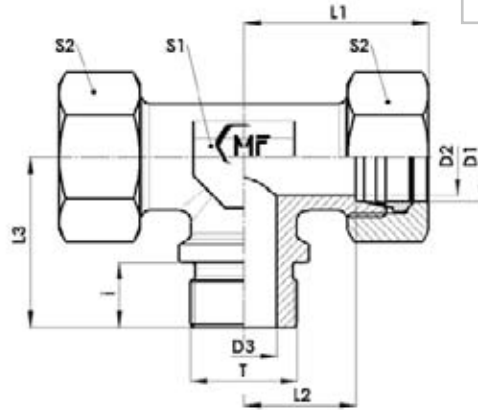
Baureihe Series	D1 mm	T	D2 mm	D3 mm	L1 mm	L2 mm	L3 mm	i mm	S1 mm	S2 mm	Gewicht Weight g	PN bar	Bezeichnung Name	Artikel-Nr. Article No.
LL	4	M 8 x 1 keg.	3	4	21	11	17	8	9	10	26	100	ST TEV 04 LLM 8 x 1 keg.	210239
	6	M 10 x 1 keg.	5	5	21	10	17	8	9	12	34	100	ST TEV 06 LLM 10 x 1 keg.	210240
	8	M 10 x 1 keg.	6	6	23	12	20	8	12	14	45	100	ST TEV 08 LLM 10 x 1 keg.	210241
L	6	M 10 x 1 keg.	4	4	27	12	20	8	12	14	61	250	ST TEV 06 LM 10 x 1 keg.	210242
	8	M 12 x 1,5 keg.	6	6	29	14	26	12	12	17	88	250	ST TEV 08 LM 12 x 1,5 keg.	210243
	10	M 14 x 1,5 keg.	8	7	30	15	27	12	14	19	87	250	ST TEV 10 LM 14 x 1,5 keg.	210244
	12	M 16 x 1,5 keg.	10	9	32	17	28	12	17	22	117	250	ST TEV 12 LM 16 x 1,5 keg.	210245
	15	M 18 x 1,5 keg.	12	11	36	21	32	12	19	27	193	250	ST TEV 15 LM 18 x 1,5 keg.	210246
	18	M 22 x 1,5 keg.	15	14	40	24	36	14	24	32	284	160	ST TEV 18 LM 22 x 1,5 keg.	210247
S	6	M 12 x 1,5 keg.	4	4	31	16	26	14	12	17	106	630	ST TEV 06 SM 12 x 1,5 keg.	210252
	8	M 14 x 1,5 keg.	5	5	32	17	27	12	14	19	144	630	ST TEV 08 SM 14 x 1,5 keg.	210253
	10	M 16 x 1,5 keg.	7	7	34	18	28	12	17	22	150	630	ST TEV 10 SM 16 x 1,5 keg.	210254
	12	M 18 x 1,5 keg.	8	8	38	22	28	12	17	24	181	630	ST TEV 12 SM 18 x 1,5 keg.	210255
	14	M 20 x 1,5 keg.	10	10	40	22	32	14	19	27	240	630	ST TEV 14 SM 20 x 1,5 keg.	210256
	16	M 22 x 1,5 keg.	12	12	43	25	32	14	24	30	320	400	ST TEV 16 SM 22 x 1,5 keg.	210257

Gerundete Werte / approx. Dimensions

## TEV - R - zyl.

- T-Einschraubverschraubung
- L- und S-Reihe
- Gewinde: Whitworth-Rohrgewinde zyl.
- Abdichtung durch metallische Dichtkante Form B

- Male Stud Branch Tee
- L and S Series
- Thread: BSPP
- Metallic sealing edge Form B



### TEV - R - zyl.

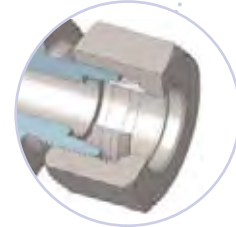
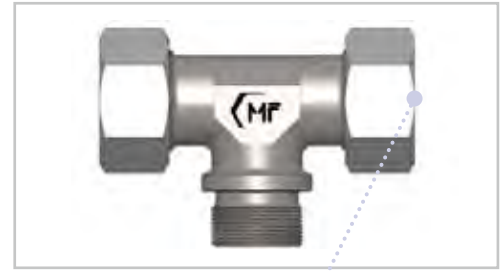
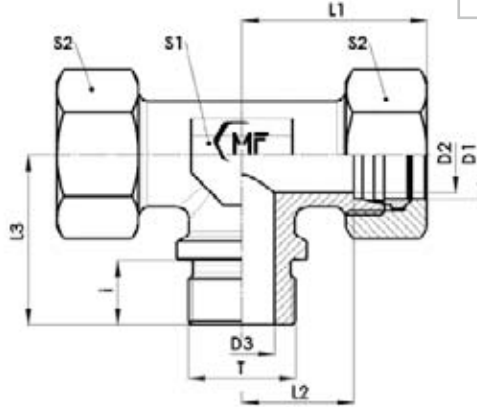
Baureihe Series	D1 mm	T	D2 mm	D3 mm	L1 mm	L2 mm	L3 mm	i mm	S1 mm	S2 mm	Gewicht Weight g	PN bar	Bezeichnung Name	Artikel-Nr. Article No.
L	22	G 3/4"	19	18	44	28	42	16	27	36	387	250	ST TEV 22 LR 3/4	203012
	28	G 1 "	24	23	47	31	48	18	36	41	238	250	ST TEV 28 LR 1	210227
	35	G 1.1/4"	30	30	56	35	54	20	41	50	868	250	ST TEV 35 LR 1.1/4	201202
	42	G 1.1/2"	36	36	63	40	61	22	50	60	1325	250	ST TEV 42 LR 1.1/2	210228
S	20	G 3/4"	16	16	48	27	42	16	27	36	494	420	ST TEV 20 SR 3/4	210235
	25	G 1 "	20	20	54	30	48	18	36	46	916	420	ST TEV 25 SR 1	210236
	30	G 1.1/4"	25	25	62	36	54	20	41	50	1239	420	ST TEV 30 SR 1.1/4	210237
	38	G 1.1/2"	32	32	72	41	61	22	50	60	1844	420	ST TEV 38 SR 1.1/2	210238

Gerundete Werte / approx. Dimensions

### TEV - M - zyl.

- T-Einschraubverschraubung
- L- und S-Reihe
- Gewinde: Metrisch-zyl.
- Abdichtung durch metallische Dichtkante Form B

- Male Stud Branch Tee
- L and S Series
- Thread: Metric parallel
- Metallic sealing edge Form B



### TEV - M - zyl.

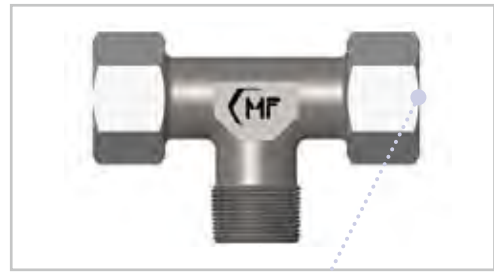
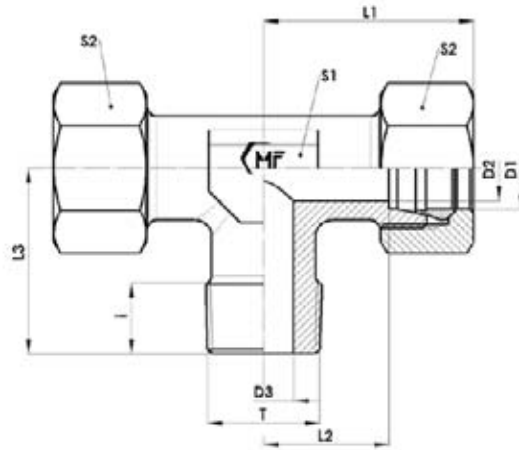
Baureihe Series	D1 mm	T	D2 mm	D3 mm	L1 mm	L2 mm	L3 mm	i mm	S1 mm	S2 mm	Gewicht Weight g	PN bar	Bezeichnung Name	Artikel-Nr. Article No.
L	22	M 26 x 1,5	19	18	44	28	42	16	27	36	387	250	ST TEV 22 LM 26 x 1,5	210248
	28	M 33 x 2	24	23	47	31	48	18	26	41	549	250	ST TEV 28 LM 33 x 2	210249
	35	M 42 x 2	30	30	56	35	54	20	41	50	868	250	ST TEV 35 LM 42 x 2	210250
	42	M 48 x 2	36	36	63	40	61	22	50	60	1325	250	ST TEV 42 LM 48 x 2	210251
S	20	M 27 x 2	16	16	48	27	42	16	27	36	492	420	ST TEV 20 SM 27 x 2	210258
	25	M 33 x 2	20	20	54	30	48	18	36	46	913	420	ST TEV 25 SM 33 x 2	210259
	30	M 42 x 2	25	25	62	36	54	20	41	50	1249	420	ST TEV 30 SM 42 x 2	210260
	38	M 48 x 2	32	32	72	41	61	22	50	60	1844	420	ST TEV 38 SM 48 x 2	210261

Gerundete Werte / approx. Dimensions

## TEV - NPT

- T-Einschraubverschraubung
- L-Serie
- Gewinde: NPT

- L and S Series
- L Series
- Thread: NPT



### TEV - NPT

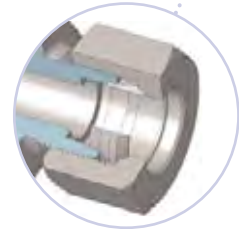
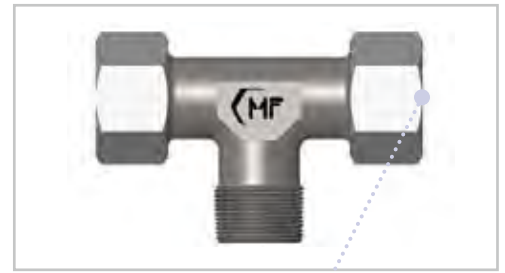
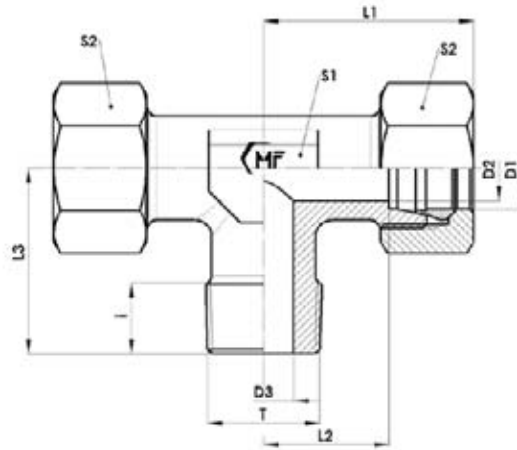
Baureihe Series	D1 mm	T	D2 mm	D3 mm	L1 mm	L2 mm	L3 mm	i mm	S1 mm	S2 mm	Gewicht Weight g	PN bar	Bezeichnung Name	Artikel-Nr. Article No.
LL	4	1/8 NPT	3	4	21	11	17	10	9	10	30	100	ST TEV 04 LL 1/8 NPT	210262
	6	1/8 NPT	5	5	21	10	17	10	9	12	36	100	ST TEV 06 LL 1/8 NPT	210263
	8	1/8 NPT	6	5	23	12	20	10	12	14	45	100	ST TEV 08 LL 1/8 NPT	210264
L	6	1/8 NPT	4	4	27	12	20	10	12	14	61	250	ST TEV 06 L 1/8 NPT	210265
	6	1/4 NPT	4	7	27	12	25	15	12	14	68	250	ST TEV 06 L 1/4 NPT	210266
	8	1/4 NPT	6	7	29	14	26	15	12	17	92	250	ST TEV 08 L 1/4 NPT	210267
	10	1/4 NPT	8	7	30	15	27	15	14	19	85	250	ST TEV 10 L 1/4 NPT	210268
	10	3/8 NPT	8	8	30	15	28	15	14	19	92	250	ST TEV 10 L 3/8 NPT	238774
	10	1/2 NPT	8	8	37	21	33	20	17	19	102	250	ST TEV 10 L 1/2 NPT	238775
	12	1/4 NPT	10	7	32	17	28	15	17	22	107	250	ST TEV 12 L 1/4 NPT	238776
	12	3/8 NPT	10	8	32	17	28	15	17	22	118	250	ST TEV 12 L 3/8 NPT	210269
	12	1/2 NPT	10	11	36	21	34	20	17	22	127	250	ST TEV 12 L 1/2 NPT	238777
	15	3/8 NPT	12	8	36	21	34	15	19	27	193	250	ST TEV 15 L 3/8 NPT	238778
	15	1/2 NPT	12	11	36	21	34	20	19	27	206	250	ST TEV 15 L 1/2 NPT	210270
	18	1/2 NPT	15	12	40	24	36	20	24	32	285	160	ST TEV 18 L 1/2 NPT	210271
	22	3/4 NPT	19	16	44	28	42	20	27	36	399	160	ST TEV 22 L 3/4 NPT	210272
	28	1 NPT	24	21	47	31	48	25	36	41	537	100	ST TEV 28 L 1 NPT	210273
	35	1.1/4 NPT	30	28	56	35	54	25	41	50	884	100	ST TEV 35 L 1.1/4 NPT	210274
42	1.1/2 NPT	36	34	63	40	61	26	50	60	1278	100	ST TEV 42 L 1.1/2 NPT	210275	

Gerundete Werte / approx. Dimensions

## TEV - NPT

- T-Einschraubverschraubung
- S-Serie
- Gewinde: NPT

- L and S Series
- S Series
- Thread: NPT



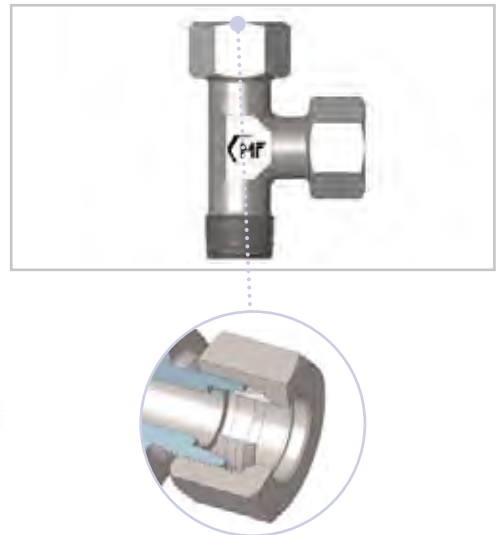
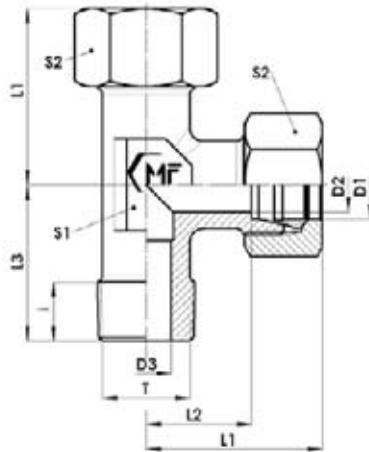
TEV - NPT														
Baureihe Series	D1 mm	T	D2 mm	D3 mm	L1 mm	L2 mm	L3 mm	i mm	S1 mm	S2 mm	Gewicht Weight g	PN bar	Bezeichnung Name	Artikel-Nr. Article No.
S	6	1/4 NPT	4	4	31	16	26	15	12	17	110	630	ST TEV 06 S 1/4 NPT	210276
	8	1/4 NPT	5	5	32	17	27	15	14	19	107	630	ST TEV 08 S 1/4 NPT	210277
	10	1/4 NPT	7	5	34	18	28	15	17	22	138	630	ST TEV 10 S 1/4 NPT	238779
	10	3/8 NPT	7	7	34	18	28	15	17	22	150	630	ST TEV 10 S 3/8 NPT	210278
	10	1/2 NPT	7	7	34	18	28	20	17	22	158	630	ST TEV 10 S 1/2 NPT	238780
	12	1/4 NPT	8	5	38	22	29	15	17	24	165	630	ST TEV 12 S 1/4 NPT	238781
	12	3/8 NPT	7	8	38	22	28	15	17	24	180	630	ST TEV 12 S 3/8 NPT	210279
	12	1/2 NPT	8	10	39	22	34	20	19	24	195	630	ST TEV 12 S 1/2 NPT	238782
	14	1/2 NPT	10	10	40	22	34	20	19	27	248	630	ST TEV 14 S 1/2 NPT	210280
	16	1/2 NPT	12	12	43	25	36	20	24	30	318	400	ST TEV 16 S 1/2 NPT	210281
	20	3/4 NPT	16	16	48	27	42	20	27	36	467	400	ST TEV 20 S 3/4 NPT	210282
	25	1 NPT	20	20	54	30	48	25	36	46	911	400	ST TEV 25 S 1 NPT	210283
	30	1.1/4 NPT	25	25	62	36	54	26	41	50	1187	400	ST TEV 30 S 1.1/4 NPT	210284
38	1.1/2 NPT	32	32	72	41	61	26	50	60	1793	315	ST TEV 38 S 1.1/2 NPT	210285	

Gerundete Werte / approx. Dimensions

### LEV - R - keg.

- L-Einschraubverschraubung
- L- und S-Reihe
- Gewinde: Whitworth-Rohrgewinde keg.

- Male Stud Barrel Tee
- L and S Series
- Thread: BSPT



### LEV - R - keg.

Baureihe Series	D1 mm	T	D2 mm	D3 mm	L1 mm	L2 mm	L3 mm	i mm	S1 mm	S2 mm	Gewicht Weight g	PN bar	Bezeichnung Name	Artikel-Nr. Article No.
LL	4	R 1/8 keg.	3	4	21	11	17	8	9	10	29	100	ST LEV 04 LLR 1/8 keg.	210286
	6	R 1/8 keg.	5	5	21	10	17	8	9	12	35	100	ST LEV 06 LLR 1/8 keg.	210287
	8	R 1/8 keg.	6	6	23	12	20	8	12	14	44	100	ST LEV 08 LLR 1/8 keg.	210288
L	6	R 1/8 keg.	4	4	27	12	20	8	12	14	63	250	ST LEV 06 LR 1/8 keg.	210289
	8	R 1/4 keg.	6	6	29	14	26	12	12	17	91	250	ST LEV 08 LR 1/4 keg.	210290
	10	R 1/4 keg.	8	7	30	15	27	12	14	19	92	250	ST LEV 10 LR 1/4 keg.	210291
	12	R 3/8 keg.	10	9	32	17	28	12	17	22	117	250	ST LEV 12 LR 3/8 keg.	210292
	15	R 1/2 keg.	12	11	36	21	34	14	19	27	208	250	ST LEV 15 LR 1/2 keg.	210293
	18	R 1/2 keg.	15	14	40	24	36	14	24	32	280	160	ST LEV 18 LR 1/2 keg.	210294
S	6	R 1/4 keg.	4	4	31	16	26	12	12	17	108	630	ST LEV 06 SR 1/4 keg.	210298
	8	R 1/4 keg.	5	5	32	17	27	12	14	19	108	630	ST LEV 08 SR 1/4 keg.	210299
	10	R 3/8 keg.	7	7	34	18	28	12	17	22	150	630	ST LEV 10 SR 3/8 keg.	210300
	12	R 3/8 keg.	8	8	38	22	28	12	17	24	177	630	ST LEV 12 SR 3/8 keg.	210301
	14	R 1/2 keg.	10	10	40	22	32	14	19	27	244	630	ST LEV 14 SR 1/2 keg.	210302
	16	R 1/2 keg.	12	12	43	25	32	14	24	30	336	400	ST LEV 16 SR 1/2 keg.	210303

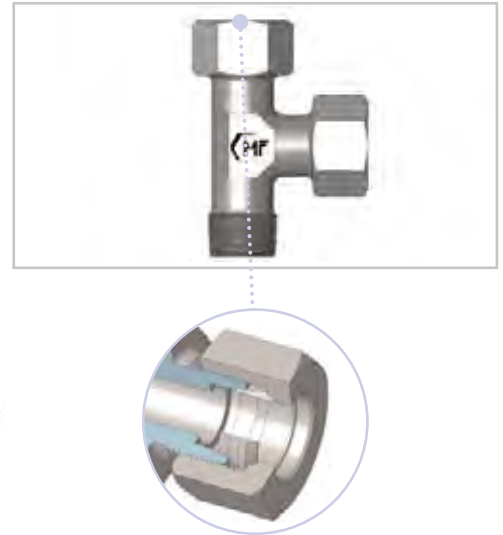
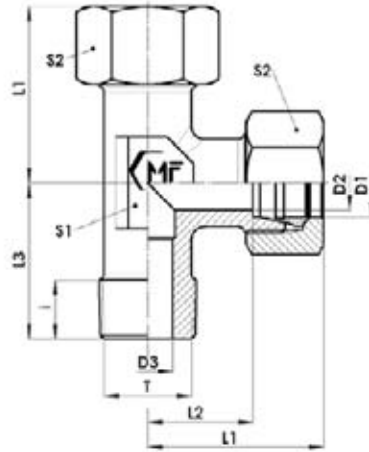
Gerundete Werte / approx. Dimensions



## LEV - M - keg.

- L-Einschraubverschraubung
- L- und S-Reihe
- Gewinde: Metrisch-keg.

- Male Stud Barrel Tee
- L and S Series
- Thread: Metric tapered



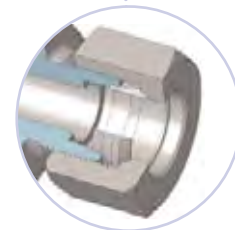
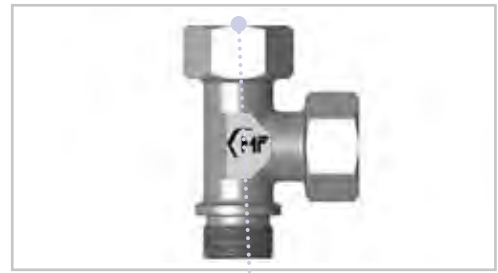
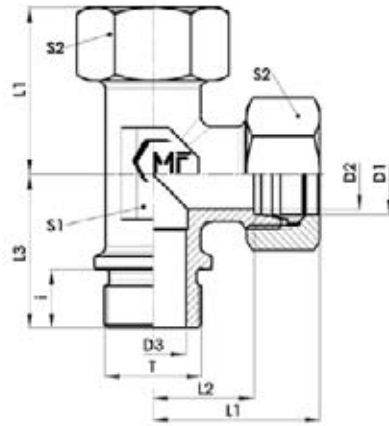
LEV - M - keg.														
Baureihe Series	D1 mm	T	D2 mm	D3 mm	L1 mm	L2 mm	L3 mm	i mm	S1 mm	S2 mm	Gewicht Weight g	PN bar	Bezeichnung Name	Artikel-Nr. Article No.
LL	4	M 8 x 1 keg.	3	4	21	11	17	8	9	10	26	100	ST LEV 04 LLM 8 x 1 keg.	210307
	6	M 10 x 1 keg.	5	5	21	10	17	8	9	12	35	100	ST LEV 06 LLM 10 x 1 keg.	210308
	8	M 10 x 1 keg.	6	6	23	12	20	8	12	14	45	100	ST LEV 08 LLM 10 x 1 keg.	210309
L	6	M 10 x 1 keg.	4	4	27	12	20	8	12	14	61	250	ST LEV 06 LM 10 x 1 keg.	210310
	8	M 12 x 1,5 keg.	6	6	29	14	26	12	12	17	90	250	ST LEV 08 LM 12 x 1,5 keg.	210311
	10	M 14 x 1,5 keg.	8	7	30	15	27	12	14	19	89	250	ST LEV 10 LM 14 x 1,5 keg.	210312
	12	M 16 x 1,5 keg.	10	9	32	17	28	12	17	22	115	250	ST LEV 12 LM 16 x 1,5 keg.	210313
	15	M 18 x 1,5 keg.	12	11	36	21	32	12	19	27	191	250	ST LEV 15 LM 18 x 1,5 keg.	210314
	18	M 22 x 1,5 keg.	15	14	40	24	36	14	24	32	291	160	ST LEV 18 LM 22 x 1,5 keg.	210315
S	6	M 12 x 1,5 keg.	4	4	31	16	26	12	12	17	107	630	ST LEV 06 SM 12 x 1,5 keg.	210320
	8	M 14 x 1,5 keg.	5	5	32	17	27	12	14	19	112	630	ST LEV 08 SM 14 x 1,5 keg.	210321
	10	M 16 x 1,5 keg.	7	7	34	18	28	12	17	22	191	630	ST LEV 10 SM 16 x 1,5 keg.	210322
	12	M 18 x 1,5 keg.	8	8	38	22	28	12	17	24	244	630	ST LEV 12 SM 18 x 1,5 keg.	210323
	14	M 20 x 1,5 keg.	10	10	40	22	32	14	19	27	288	630	ST LEV 14 SM 20 x 1,5 keg.	210324
	16	M 22 x 1,5 keg.	12	12	43	25	32	14	24	30	321	400	ST LEV 16 SM 22 x 1,5 keg.	210325

Gerundete Werte / approx. Dimensions

## LEV - R - zyl.

- L-Einschraubverschraubung
- L- und S-Reihe
- Gewinde: Whitworth-Rohrgewinde zyl.
- Abdichtung durch metallische Dichtkante Form B

- Male Stud Barrel Tee
- L and S Series
- Thread: BSPP
- Metallic sealing edge Form B



### LEV - R - zyl.

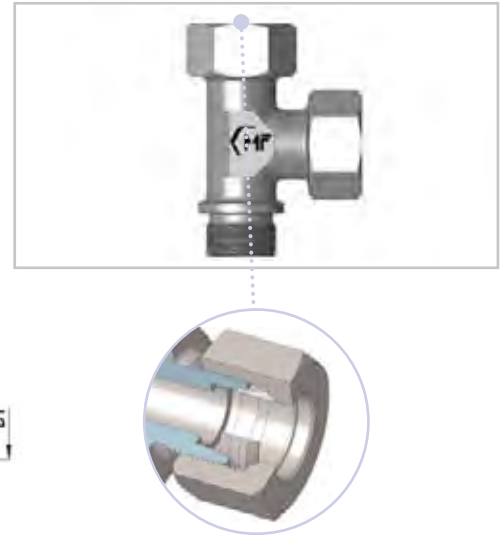
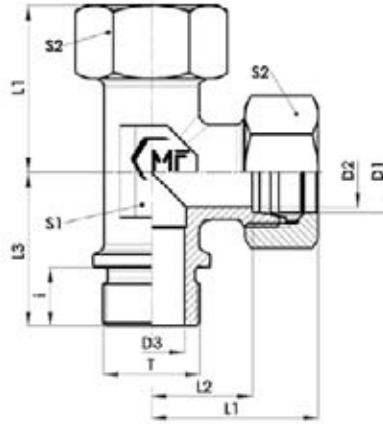
Baureihe Series	D1 mm	T	D2 mm	D3 mm	L1 mm	L2 mm	L3 mm	i mm	S1 mm	S2 mm	Gewicht Weight g	PN bar	Bezeichnung Name	Artikel-Nr. Article No.
L	22	G 3/4"	19	18	44	28	26	16	27	36	404	250	ST LEV 22 LR 3/4	203013
	28	G 1"	24	23	47	31	30	18	36	41	555	250	ST LEV 28 LR 1	210295
	35	G 1.1/4"	30	30	56	35	34	20	41	50	897	250	ST LEV 35 LR 1.1/4	210296
	42	G 1.1/2"	36	36	63	40	39	22	50	60	1299	250	ST LEV 42 LR 1.1/2	210297
S	20	G 3/4"	16	16	48	27	26	16	27	36	486	420	ST LEV 20 SR 3/4	210304
	25	G 1"	20	20	54	30	30	18	36	46	926	420	ST LEV 25 SR 1	209859
	30	G 1.1/4"	25	25	62	36	34	20	41	50	1221	420	ST LEV 30 SR 1.1/4	210305
	38	G 1.1/2"	32	32	72	41	39	22	50	60	1834	420	ST LEV 38 SR 1.1/2	210306

Gerundete Werte / approx. Dimensions

## LEV - M - zyl.

- L-Einschraubverschraubung
- L- und S-Reihe
- Gewinde: Metrisch-zyl.
- Abdichtung durch metallische Dichtkante Form B

- Male Stud Barrel Tee
- L and S Series
- Thread: Metric parallel
- Metallic sealing edge Form B



### LEV - M - zyl.

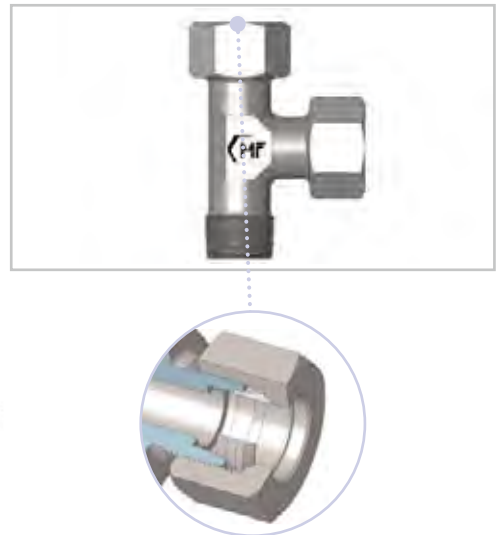
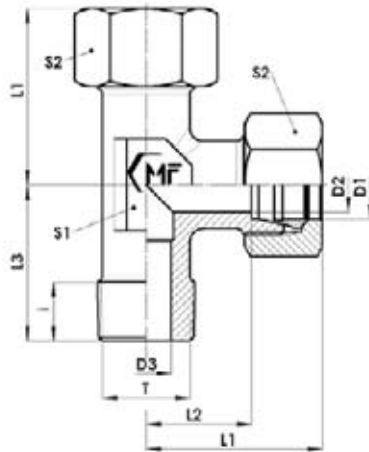
Baureihe Series	D1 mm	T	D2 mm	D3 mm	L1 mm	L2 mm	L3 mm	i mm	S1 mm	S2 mm	Gewicht Weight g	PN bar	Bezeichnung Name	Artikel-Nr. Article No.
<b>L</b>	22	M 26 x 1,5	19	18	44	28	26	16	27	36	404	250	ST LEV 22 LM 26 x 1,5	210316
	28	M 33 x 2	24	23	47	31	30	18	36	41	579	250	ST LEV 28 LM 33 x 2	210317
	35	M 42 x 2	30	30	56	35	34	20	41	50	897	250	ST LEV 35 LM 42 x 2	210318
	42	M 48 x 2	36	36	63	40	39	22	50	60	1299	250	ST LEV 42 LM 48 x 2	210319
<b>S</b>	20	M 27 x 2	16	16	48	27	26	16	27	36	491	420	ST LEV 20 SM 27 x 2	210326
	25	M 33 x 2	20	20	54	30	30	18	36	46	928	420	ST LEV 25 SM 33 x 2	210327
	30	M 42 x 2	25	25	62	36	34	20	41	50	1221	420	ST LEV 30 SM 42 x 2	210328
	38	M 48 x 2	32	32	72	41	39	22	50	60	1834	420	ST LEV 38 SM 48 x 2	210329

Gerundete Werte / approx. Dimensions

## LEV - NPT

- L-Einschraubverschraubung
- L- und S-Reihe
- Gewinde: NPT

- Male Stud Barrel Tee
- L and S Series
- Thread: NPT



LEV - NPT														
Baureihe Series	D1 mm	T	D2 mm	D3 mm	L1 mm	L2 mm	L3 mm	i mm	S1 mm	S2 mm	Gewicht Weight g	PN bar	Bezeichnung Name	Artikel-Nr. Article No.
LL	4	1/8 NPT	3	3	21	11	17	10	9	10	31	100	ST LEV 04 LL 1/8 NPT	210330
	6	1/8 NPT	5	5	21	10	17	10	9	14	35	100	ST LEV 06 LL 1/8 NPT	210331
	8	1/8 NPT	5	5	23	12	20	10	12	17	44	100	ST LEV 08 LL 1/8 NPT	210332
L	6	1/8 NPT	4	4	27	12	20	10	12	14	63	250	ST LEV 06 L 1/8 NPT	210333
	8	1/4 NPT	6	6	29	14	26	15	12	17	91	250	ST LEV 08 L 1/4 NPT	210334
	10	1/4 NPT	7	7	30	15	27	15	14	19	92	250	ST LEV 10 L 1/4 NPT	210335
	12	3/8 NPT	8	8	32	17	28	15	17	22	117	250	ST LEV 12 L 3/8 NPT	210336
	15	1/2 NPT	12	12	36	21	34	20	19	27	208	250	ST LEV 15 L 1/2 NPT	210337
	18	1/2 NPT	12	12	40	24	36	20	24	32	280	160	ST LEV 18 L 1/2 NPT	210338
	22	3/4 NPT	16	16	44	28	42	20	27	36	347	160	ST LEV 22 L 3/4 NPT	210339
	28	1 NPT	21	21	47	31	48	25	36	41	445	100	ST LEV 28 L 1 NPT	210340
	35	1.1/4 NPT	28	28	56	35	54	26	41	50	620	100	ST LEV 35 L 1.1/4 NPT	210341
S	42	1.1/2 NPT	36	36	63	40	61	26	50	60	916	100	ST LEV 42 L 1.1/2 NPT	210342
	6	1/4 NPT	4	4	31	16	26	15	12	17	108	630	ST LEV 06 S 1/4 NPT	210343
	8	1/4 NPT	5	5	32	17	27	15	14	19	108	630	ST LEV 08 S 1/4 NPT	210344
	10	3/8 NPT	7	7	38	22	28	15	17	24	157	630	ST LEV 10 S 3/8 NPT	210345
	12	3/8 NPT	8	8	38	22	28	15	17	24	177	630	ST LEV 12 S 3/8 NPT	210346
	14	1/2 NPT	10	10	40	22	34	20	19	27	244	630	ST LEV 14 S 1/2 NPT	210347
	16	1/2 NPT	12	12	43	25	36	20	24	30	336	400	ST LEV 16 S 1/2 NPT	210348
	20	3/4 NPT	16	16	48	27	42	20	27	36	447	400	ST LEV 20 S 3/4 NPT	210349
	25	1 NPT	20	20	54	30	48	25	36	46	671	400	ST LEV 25 S 1 NPT	210350
30	1.1/4 NPT	25	25	62	36	54	26	41	50	893	400	ST LEV 30 S 1.1/4 NPT	210351	
38	1.1/2 NPT	32	32	72	41	61	26	50	60	1320	315	ST LEV 38 S 1.1/2 NPT	210352	

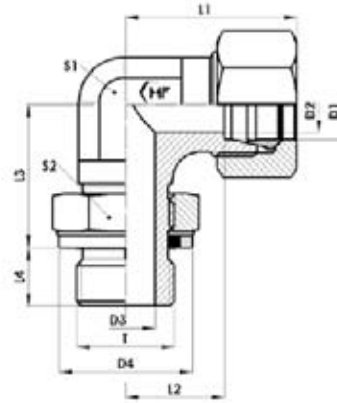
Gerundete Werte / approx. Dimensions

## WEE - R

- Einstellbarer Winkelstutzen mit Kontermutter
- L- und S-Reihe
- Gewinde: Whitworth-Rohrinnengewinde zyl.
- für Einschraublöcher mit schmaler und breiter Ausdehnung
- Abdichtung durch O-Ring und Kammerring (ISO 1179)



- Adjustable Elbow fitting with lock nut
- L and S Series
- Thread: BSPP
- for port with small and large countersink
- sealing by O-ring and retaining ring (ISO 1179)



WEE - R																
Baureihe Series	D1	T	D2	D3	D4	L1	L2	L3	L4	S1	S2	S3	Gewicht Weight	PN	Bezeichnung Name	Artikel-Nr. Article No.
	mm		mm	mm	mm	mm	mm	mm	mm	mm	mm	mm	g	bar		
L	6	G 1/8"	4	5	15	29	14	19	7	14	14	14	40	250	ST WEE 06 LR 1/8	219086
	8	G 1/4"	6	8	20	31	16	23	9	14	19	17	59	200	ST WEE 08 LR 1/4	221620
	10	G 1/4"	8	8	20	32	17	25	9	19	19	19	82	200	ST WEE 10 LR 1/4	239047
	12	G 3/8"	10	10	23	34	19	28	9	19	22	22	96	250	ST WEE 12 LR 3/8	221926
	15	G 1/2"	12	13	28	36	21	30	13	22	27	27	149	200	ST WEE 15 LR 1/2	238855
	18	G 1/2"	15	13	28	40	24	36	13	27	27	32	221	200	ST WEE 18 LR 1/2	223186
	22	G 3/4"	19	16	33	44	28	36	13	30	36	36	310	200	ST WEE 22 LR 3/4	238860
S	28	G 1"	24	22	41	47	31	44	15	36	41	41	455	160	ST WEE 28 LR 1	219167
	10	G 3/8"	7	10	23	34	18	29	9	19	22	22	98	250	ST WEE 10 SR 3/8	238851
	16	G 1/2"	12	13	28	43	25	36	13	27	27	30	234	200	ST WEE 16 SR 1/2	238856
	20	G 3/4"	16	16	33	49	28	39	12	30	36	36	344	200	ST WEE 20 SR 3/4	238858
	25	G 1"	20	22	41	54	30	44	14	36	41	46	533	160	ST WEE 25 SR 1	238215
	30	G 1.1/4"	25	28	51	62	36	49	15	50	50	50	1085	160	ST WEE 30 SR 1.1/4	221393

■ 45° und T-Version auf Anfrage    ■ 45° and Tee version on request

VEE



TEE



LEE

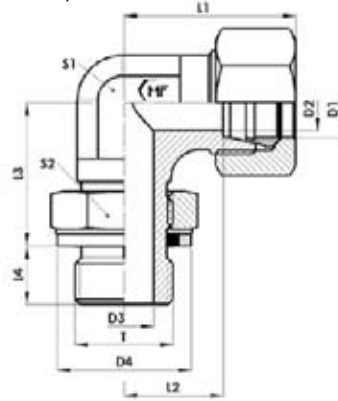


WEE - M

- Einstellbarer Winkelstutzen mit Kontermutter
- L- und S-Reihe
- Gewinde: Metrisch-zyl.
- für Einschraublöcher mit schmaler und breiter Ausdrehung
- Abdichtung durch O-Ring und Kammerring (ISO 1179)



- Adjustable Elbow fitting with lock nut
- L and S Series
- Thread: Metric parallel
- for port with small and large countersink
- sealing by O-ring and retaining ring (ISO 1179)



WEE - M

Baureihe Series	D1 mm	T	D2 mm	D3 mm	D4 mm	L1 mm	L2 mm	L3 mm	L4 mm	S1 mm	S2 mm	S3 mm	Gewicht Weight g	PN bar	Bezeichnung Name	Artikel-Nr. Article No.
L	6	M 10 x 1	4	4,5	15	27	14	20	7	14	13	14	39	315	ST WEE 06 LM 10 x 1	auf Anfrage
	8	M 12 x 1,5	6	6	18	39	16	22	10	14	17	17	55	315	ST WEE 08 LM 12 x 1,5	auf Anfrage
	10	M 14 x 1,5	8	7,5	20	40	17	24	10	19	17	19	81	315	ST WEE 10 LM 14 x 1,5	auf Anfrage
	12	M 16 x 1,5	10	9	23	42	19	25	10	19	19	22	92	315	ST WEE 12 LM 16 x 1,5	auf Anfrage
	15	M 18 x 1,5	12	11	25	45	21	31	11	22	22	27	127	315	ST WEE 15 LM 18 x 1,5	auf Anfrage
	18	M 22 x 1,5	15	14	28	49	24	33	12	27	27	32	207	250	ST WEE 18 LM 22 x 1,5	auf Anfrage
	22	M 27 x 2	19	18	33	53	28	36	14	30	32	36	273	160	ST WEE 22 LM 27 x 2	auf Anfrage
	28	M 33 x 2	24	23	41	56	31	39	14	36	38	41	415	160	ST WEE 28 LM 33 x 2	219166
	35	M 42 x 2	30	30	51	70	38	49	14	50	50	50	971	160	ST WEE 35 LM 42 x 2	auf Anfrage
42	M 48 x 2	36	36	56	73	38	50	16	50	55	60	914	160	ST WEE 42 LM 48 x 2	auf Anfrage	
S	6	M 12 x 1,5	4	4	18	38	15	22	10	14	17	17	55	315	ST WEE 06 SM 12 x 1,5	auf Anfrage
	8	M 14 x 1,5	5	6	20	40	17	26	10	19	17	19	87	315	ST WEE 08 SM 14 x 1,5	auf Anfrage
	10	M 16 x 1,5	7	7	23	43	18	27	11	19	19	22	102	315	ST WEE 10 SM 16 x 1,5	auf Anfrage
	12	M 18 x 1,5	8	9	25	47	22	31	12	22	22	24	146	315	ST WEE 12 SM 18 x 1,5	auf Anfrage
	16	M 22 x 1,5	12	12	28	53	25	36	14	27	27	30	238	250	ST WEE 16 SM 22 x 1,5	auf Anfrage
	20	M 27 x 2	16	15	33	60	28	39	16	30	32	36	348	250	ST WEE 20 SM 27 x 2	auf Anfrage
	25	M 33 x 2	20	20	41	66	30	44	16	36	38	46	529	160	ST WEE 25 SM 33 x 2	auf Anfrage
	30	M 42 x 2	25	26	51	75	36	51	17	50	50	50	1118	160	ST WEE 30 SM 42 x 2	auf Anfrage
38	M 48 x 2	32	32	56	80	34	54	19	50	55	60	1098	160	ST WEE 38 SM 48 x 2	auf Anfrage	

Gerundete Werte / approx. Dimensions

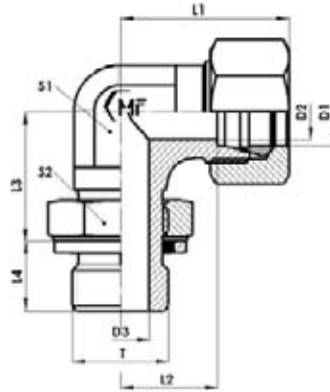
- 45° und T-Version auf Anfrage
- 45° and Tee version on request



## WEE - UNF/UN

- Einstellbarer Winkelstutzen mit Kontermutter
- L- und S-Reihe
- Gewinde: UNF
- Abdichtung durch O-Ring NBR (ISO 11926)

- Adjustable Elbow fitting with lock nut
- L and S Series
- Thread: UNF/UN
- sealing by O-ring NBR (ISO 11926)



WEE - UNF/UN													Gewicht	Bezeichnung	Artikel-Nr.
Baureihe	D1	T	D2	D3	D4	L1	L2	L3	L4	S1	S2	S3	Weight	Name	Article No.
Series	mm		mm	mm	mm	mm	mm	mm	mm	mm	mm	mm	g		
L	6	7/16-20 UNF	4	4,5	16,5	37	14	19	10	14	14	14	42	ST WEE 06 L 7/16-20	auf Anfrage
	8	7/16-20 UNF	6	4,5	18,3	39	16	19	10	14	14	17	45	ST WEE 08 L 7/16-20	auf Anfrage
	10	9/16-18 UNF	8	7,5	20,2	40	17	24	10	19	17	19	79	ST WEE 10 L 9/16-18	auf Anfrage
	12	9/16-18 UNF	10	7,5	25,7	42	19	25	11	19	17	22	84	ST WEE 12 L 9/16-18	auf Anfrage
	12	3/4-16 UNF	10	10	25,7	42	19	25	13	19	22	22	102	ST WEE 12 L 3/4-16	auf Anfrage
	15	3/4-16 UNF	12	10	25,7	44	21	28	13	22	22	27	131	ST WEE 15 L 3/4-16	auf Anfrage
	15	7/8-14 UNF	12	12,5	29,3	44	21	28	15	22	27	27	151	ST WEE 15 L 7/8-14	auf Anfrage
	18	7/8-14 UNF	15	12,5	29,3	49	24	32	15	27	27	32	223	ST WEE 18 L 7/8-14	auf Anfrage
	18	1 1/6-12 UN	15	15,5	29,3	49	24	32	17	30	32	32	287	ST WEE 18 L 1 1/16-12	auf Anfrage
	22	1 1/6-12 UN	19	15,5	36,7	53	28	35	17	30	32	36	307	ST WEE 22 L 1 1/16-12	auf Anfrage
S	28	1 5/16-12 UN	24	21,5	44	56	31	42	17	36	41	41	446	ST WEE 28 L 1 5/16-12	auf Anfrage
	35	1 5/8-12 UN	30	27,5	55	70	38	46	17	50	50	50	1043	ST WEE 35 L 1 5/8-12	auf Anfrage
	42	1 7/8-12 UN	36	33,5	55	73	38	47	17	50	55	60	937	ST WEE 42 L 1 7/8-12	auf Anfrage
	6	7/16-20 UNF	4	4,5	16,5	38	15	20	12	14	14	17	52	ST WEE 06 S 7/16-20	auf Anfrage
	8	9/16-18 UNF	5	7,5	18,3	40	17	25	12	19	17	19	92	ST WEE 08 S 9/16-18	auf Anfrage
	10	9/16-18 UNF	7	7,5	20,2	43	18	26	12	19	17	22	95	ST WEE 10 S 9/16-18	auf Anfrage
	12	3/4-16 UNF	8	10	25,7	47	22	30	14	22	22	24	152	ST WEE 12 S 3/4-16	auf Anfrage
	16	7/8-14 UNF	12	12,5	29,3	53	25	34	16	27	27	30	243	ST WEE 16 S 7/8-14	auf Anfrage
20	1 1/6-12 UN	16	15,5	36,7	60	28	37	19	30	32	36	370	ST WEE 20 S 1 1/16-12	auf Anfrage	
25	1 1/6-12 UN	20	15,5	44	66	30	50	19	36	32	46	505	ST WEE 25 S 1 1/16-12	auf Anfrage	
30	1 5/8-12 UN	25	27,5	55	75	36	50	19	50	50	50	1105	ST WEE 30 S 1 5/8-12	auf Anfrage	
38	1 7/8-12 UN	32	33,5	55	80	34	51	19	50	55	60	1106	ST WEE 38 S 1 7/8-12	auf Anfrage	

Gerundete Werte / approx. Dimensions

- 45° und T-Version auf Anfrage
- 45° and Tee version on request

VEE



TEE



LEE



# 24° Dichtkegelverschraubungen 24° Swivel Connectors

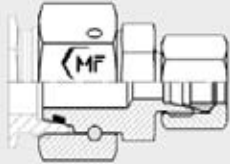




Übersicht Visual Index

**REDV**

Seite Page 74



**EGVD - R - WD**

Seite Page 78



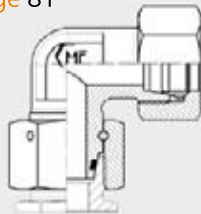
**EGVD - M - WD**

Seite Page 80



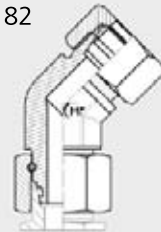
**EWVD**

Seite Page 81



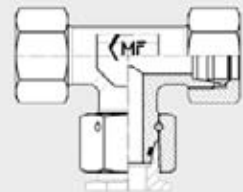
**EWVD - 45°**

Seite Page 82



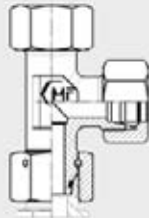
**ETVD**

Seite Page 83



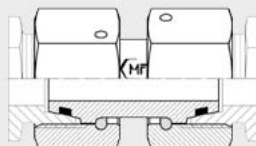
**ELVD**

Seite Page 84



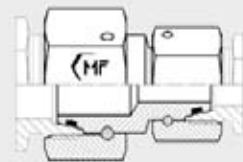
**EDKV**

Seite Page 85



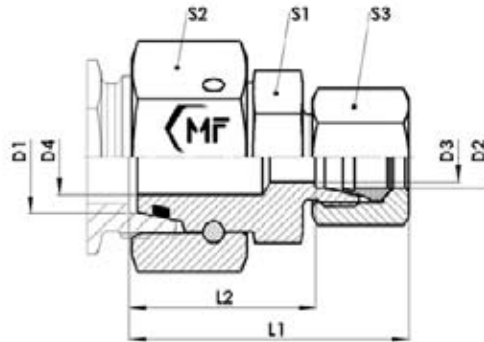
**EDKRV**

Seite Page 86



**REDV**

- Gerade Reduzierung
- mit 24° DKO-Dichtkegel und O-Ring NBR
- L-Reihe
  
- Tube Ende Reducer
- with 24° DKO Swivel and NBR O-ring
- L Series

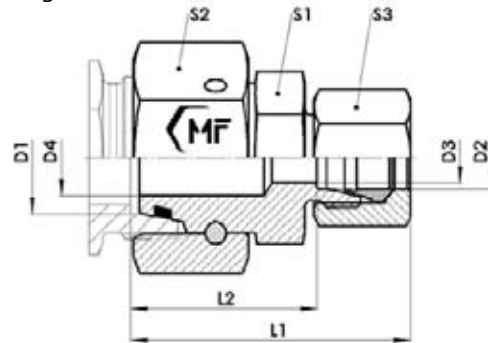


REDV														
Baureihe Series	D1 mm	D2 mm	D3 mm	D4 mm	L1 mm	L2 mm	S1 mm	S2 mm	S3 mm	Gewicht Weight g	PN bar	Bezeichnung Name	Artikel-Nr. Article No.	
L	8	6	4	4	31	24	12	17	14	41	500	ST REDV 08 06 L	211654	
	10	6	4	6	32	25	14	19	14	48	500	ST REDV 10 06 L	211655	
	10	8	6	6	32	25	14	19	17	55	500	ST REDV 10 08 L	211656	
	12	6	4	8	8	32	25	17	22	14	61	400	ST REDV 12 06 L	211657
	12	8	6	8	8	32	25	17	22	17	66	400	ST REDV 12 08 L	211229
	12	10	8	8	8	33	26	17	22	19	72	400	ST REDV 12 10 L	211658
	15	6	4	10	10	36	29	22	27	14	93	400	ST REDV 15 06 L	211659
	15	8	6	10	10	36	29	22	27	17	102	400	ST REDV 15 08 L	211660
	15	10	8	10	10	37	30	22	27	19	104	400	ST REDV 15 10 L	211661
	15	12	10	10	10	37	30	22	27	22	112	400	ST REDV 15 12 L	211662
	18	6	4	13	13	35	28	24	32	14	121	400	ST REDV 18 06 L	211663
	18	8	6	13	13	35	28	24	32	17	128	400	ST REDV 18 08 L	211664
	18	10	8	13	13	36	29	24	32	19	131	400	ST REDV 18 10 L	211665
	18	12	10	13	13	36	29	24	32	22	139	400	ST REDV 18 12 L	211666
	18	15	12	13	13	37	30	24	32	27	162	400	ST REDV 18 15 L	211667
	22	6	4	17	17	39	32	27	36	14	170	250	ST REDV 22 06 L	211668
	22	8	6	17	17	39	32	27	36	17	175	250	ST REDV 22 08 L	211669
	22	10	8	17	17	40	33	27	36	19	180	250	ST REDV 22 10 L	211670
	22	12	10	17	17	40	33	27	36	22	186	250	ST REDV 22 12 L	211671
	22	15	12	17	17	41	34	27	36	27	211	250	ST REDV 22 15 L	211672
	22	18	15	17	17	42	34	27	36	32	235	250	ST REDV 22 18 L	211673
	28	6	4	22	22	41	34	32	41	14	231	250	ST REDV 28 06 L	211674
	28	8	6	22	22	41	34	32	41	17	238	250	ST REDV 28 08 L	211675
	28	10	8	22	22	42	35	32	41	19	234	250	ST REDV 28 10 L	211676
	28	12	10	22	22	42	35	32	41	22	241	250	ST REDV 28 12 L	211677
	28	15	12	22	22	43	36	32	41	27	265	250	ST REDV 28 15 L	211678
	28	18	15	22	22	43	36	32	41	32	288	250	ST REDV 28 18 L	211679
	28	22	19	22	22	45	38	32	41	36	311	250	ST REDV 28 22 L	211680

Gerundete Werte / approx. Dimensions

## REDV

- Gerade Reduzierung
- mit 24° DKO-Dichtkegel und O-Ring NBR
- L-Reihe
  
- Tube Ende Reducer
- with 24° DKO Swivel and NBR O-ring
- L Series

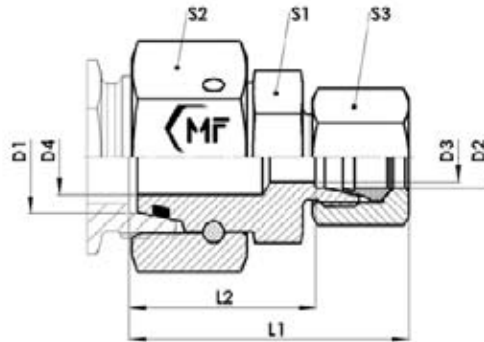


REDV													
Baureihe Series	D1 mm	D2 mm	D3 mm	D4 mm	L1 mm	L2 mm	S1 mm	S2 mm	S3 mm	Gewicht Weight g	PN bar	Bezeichnung Name	Artikel-Nr. Article No.
L	35	6	4	28	43	37	46	50	14	330	250	ST REDV 35 06 L	211681
	35	8	6	28	43	37	46	50	17	335	250	ST REDV 35 08 L	209748
	35	10	8	28	45	38	46	50	19	339	250	ST REDV 35 10 L	211682
	35	12	10	28	45	38	46	50	22	353	250	ST REDV 35 12 L	211683
	35	15	12	28	46	39	46	50	27	375	250	ST REDV 35 15 L	211684
	35	18	15	28	46	39	46	50	32	396	250	ST REDV 35 18 L	211685
	35	22	19	28	48	41	46	50	36	420	250	ST REDV 35 22 L	211686
	35	28	24	28	48	41	46	50	41	425	250	ST REDV 35 28 L	211687
	42	6	4	34	48	41	50	60	14	512	250	ST REDV 42 06 L	211688
	42	8	6	34	48	41	50	60	17	537	250	ST REDV 42 08 L	211689
	42	10	8	34	49	42	50	60	19	558	250	ST REDV 42 10 L	211690
	42	12	10	34	49	42	50	60	22	567	250	ST REDV 42 12 L	211691
	42	15	12	34	50	43	50	60	27	581	250	ST REDV 42 15 L	211692
	42	18	15	34	50	42	50	60	32	612	250	ST REDV 42 18 L	211693
	42	22	19	34	52	44	50	60	36	632	250	ST REDV 42 22 L	211694
	42	28	24	34	52	44	50	60	41	637	250	ST REDV 42 28 L	211695
	42	35	30	34	54	43	50	60	50	698	250	ST REDV 42 35 L	211696

Gerundete Werte / approx. Dimensions

**REDV**

- Gerade Reduzierung
- mit 24° DKO-Dichtkegel und O-Ring NBR
- S Reihe
  
- Tube Ende Reducer
- with 24° DKO Swivel and NBR O-ring
- S Series

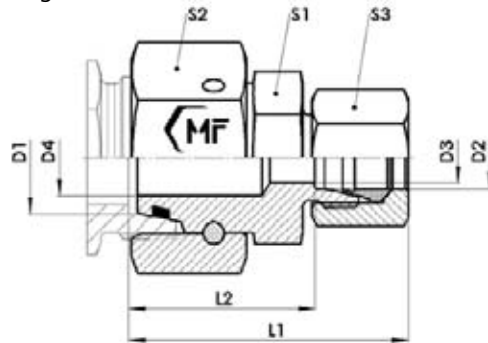


REDV													
Baureihe Series	D1 mm	D2 mm	D3 mm	D4 mm	L1 mm	L2 mm	S1 mm	S2 mm	S3 mm	Gewicht Weight g	PN bar	Bezeichnung Name	Artikel-Nr. Article No.
S	8	6	4	4	34	27	14	19	17	61	800	ST REDV 08 06 S	211033
	10	6	4	6	35	28	17	22	17	74	800	ST REDV 10 06 S	211697
	10	8	5	6	35	28	17	22	19	81	800	ST REDV 10 08 S	211698
	12	6	4	8	37	30	19	24	17	85	630	ST REDV 12 06 S	211699
	12	8	5	8	37	30	19	24	19	91	630	ST REDV 12 08 S	211700
	12	10	7	8	37	30	19	24	22	109	630	ST REDV 12 10 S	211701
	14	6	4	9	39	32	22	27	17	107	630	ST REDV 14 06 S	211702
	14	8	5	9	39	32	22	27	19	113	630	ST REDV 14 08 S	211703
	14	10	7	9	39	31	22	27	22	125	630	ST REDV 14 10 S	211772
	14	12	8	9	39	31	22	27	24	138	630	ST REDV 14 12 S	211773
	16	6	4	11	39	32	22	30	17	131	630	ST REDV 16 06 S	211774
	16	8	5	11	39	32	22	30	19	137	630	ST REDV 16 08 S	211775
	16	10	7	11	39	32	22	30	22	149	630	ST REDV 16 10 S	211776
	16	12	8	11	39	32	22	30	24	156	630	ST REDV 16 12 S	210675
	16	14	10	11	41	33	24	30	27	185	630	ST REDV 16 14 S	211777
	20	6	4	14	43	36	27	36	17	191	420	ST REDV 20 06 S	211778
	20	8	5	14	43	36	27	36	19	197	420	ST REDV 20 08 S	211779
	20	10	7	14	43	36	27	36	22	208	420	ST REDV 20 10 S	211780
	20	12	8	14	43	36	27	36	24	215	420	ST REDV 20 12 S	211781
	20	14	10	14	45	37	27	36	27	239	420	ST REDV 20 14 S	209750
	20	16	12	14	45	37	27	36	30	254	420	ST REDV 20 16 S	211782
	25	6	4	18	46	39	36	46	17	313	420	ST REDV 25 06 S	211783
	25	8	5	18	46	39	36	46	19	318	420	ST REDV 25 08 S	210676
	25	10	7	18	46	38	36	46	22	330	420	ST REDV 25 10 S	211784
	25	12	8	18	46	38	36	46	24	337	420	ST REDV 25 12 S	211785
25	14	10	18	48	40	36	46	27	360	420	ST REDV 25 14 S	211786	
25	16	12	18	48	39	36	46	30	376	420	ST REDV 25 16 S	211787	
25	20	16	18	50	39	36	46	36	428	420	ST REDV 25 20 S	211788	

Gerundete Werte / approx. Dimensions

### REDV

- Gerade Reduzierung
- mit 24° DKO-Dichtkegel und O-Ring NBR
- S-Reihe
  
- Tube Ende Reducer
- with 24° DKO Swivel and NBR O-ring
- S Series



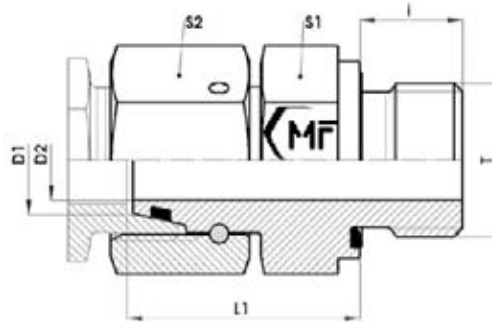
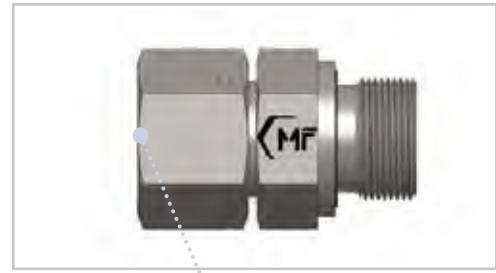
REDV													
Baureihe Series	D1 mm	D2 mm	D3 mm	D4 mm	L1 mm	L2 mm	S1 mm	S2 mm	S3 mm	Gewicht Weight g	PN bar	Bezeichnung Name	Artikel-Nr. Article No.
S	30	6	4	23	51	44	41	50	17	431	420	ST REDV 30 06 S	211789
	30	8	5	23	51	44	41	50	19	427	420	ST REDV 30 08 S	211790
	30	10	7	23	51	44	41	50	22	439	420	ST REDV 30 10 S	211791
	30	12	8	23	51	44	41	50	24	443	420	ST REDV 30 12 S	211792
	30	14	10	23	53	45	41	50	27	465	420	ST REDV 30 14 S	211793
	30	16	12	23	53	45	41	50	30	484	420	ST REDV 30 16 S	211794
	30	20	16	23	55	45	41	50	36	534	420	ST REDV 30 20 S	211795
	30	25	20	23	57	45	41	50	46	654	420	ST REDV 30 25 S	211796
	38	6	4	30	55	48	50	60	17	575	420	ST REDV 38 06 S	211797
	38	8	5	30	55	48	50	60	19	604	420	ST REDV 38 08 S	211798
	38	10	7	30	55	47	50	60	22	613	420	ST REDV 38 10 S	211799
	38	12	8	30	55	47	50	60	24	615	420	ST REDV 38 12 S	211800
	38	14	10	30	57	49	50	60	27	636	420	ST REDV 38 14 S	211801
	38	16	12	30	57	48	50	60	30	652	420	ST REDV 38 16 S	211802
	38	20	16	30	59	48	50	60	36	714	420	ST REDV 38 20 S	211803
	38	25	20	30	61	49	50	60	46	830	420	ST REDV 38 25 S	210747
	38	30	25	30	63	49	50	60	50	863	420	ST REDV 38 30 S	211804

Gerundete Werte / approx. Dimensions

**EGVD - R - WD**

- Gerade Reduzierung
- mit 24° DKO-Dichtkegel und O-Ring NBR
- L-Reihe
- Gewinde: Whitworth-Rohrgewinde zyl.
- Abdichtung durch NBR Profildichtung DIN 3869

- Swivel Connector
- with 24° DKO swivel and NBR O-ring
- L Series
- Thread: BSPP
- sealing by NBR profile ring DIN 3869



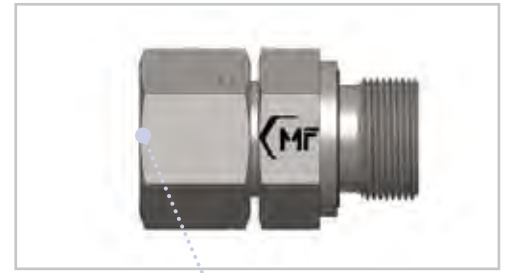
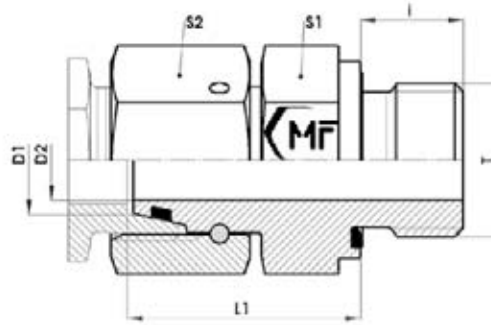
**EGVD - R - WD**

Baureihe Series	D1 mm	T	D2 mm	L1 mm	i mm	S1 mm	S2 mm	Gewicht Weight g	PN bar	Bezeichnung Name	Artikel-Nr. Article No.
L	6	G 1/8"	2,5	25	8	14	17	27	500	ST EGVD 06 LR 1/8 WD	210663
	8	G 1/4"	4	30	12	19	17	28	500	ST EGVD 08 LR 1/4 WD	210664
	10	G 1/4"	6	28	12	19	19	54	500	ST EGVD 10 LR 1/4 WD	210665
	10	G 3/8"	6	29	12	22	19	70	500	ST EGVD 10 LR 3/8 WD	215212
	12	G 3/8"	8	34	12	22	22	95	400	ST EGVD 12 LR 3/8 WD	204229
	12	G 1/4"	6	28	12	19	22	65	400	ST EGVD 12 LR 1/4 WD	210666
	12	G 1/2"	8	30	14	27	22	114	400	ST EGVD 12 LR 1/2 WD	215215
	15	G 1/2"	10	32	14	27	27	137	400	ST EGVD 15 LR 1/2 WD	210667
	18	G 1/2"	13	32	14	27	32	143	400	ST EGVD 18 LR 1/2 WD	210668
	18	G 3/4"	13	30	16	32	32	182	400	ST EGVD 18 LR 3/4 WD	218359
	22	G 3/4"	17	33	16	32	36	200	250	ST EGVD 22 LR 3/4 WD	210669
	28	G 1"	22	35	18	41	41	289	250	ST EGVD 28 LR 1 WD	210843
	35	G 1.1/4"	28	43	20	50	50	500	250	ST EGVD 35 LR 1.1/4 WD	210844
42	G 1.1/2"	34	47	22	55	60	718	250	ST EGVD 42 LR 1.1/2 WD	209713	

Gerundete Werte / approx. Dimensions

### EGVD - R - WD

- Gerade Reduzierung
- mit 24° DKO-Dichtkegel und O-Ring NBR
- S-Reihe
- Gewinde: Whitworth-Rohrgewinde zyl.
- Abdichtung durch NBR Profildichtung DIN 3869
  
- Swivel Connector
- with 24° DKO swivel and NBR O-ring
- S Series
- Thread: BSPP
- sealing by NBR profile ring DIN 3869



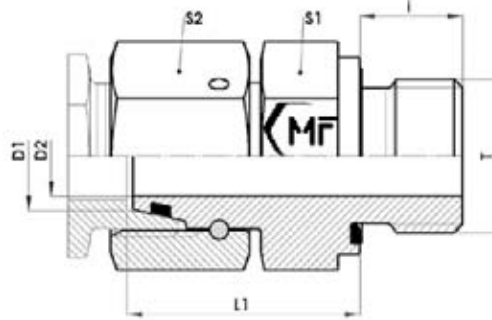
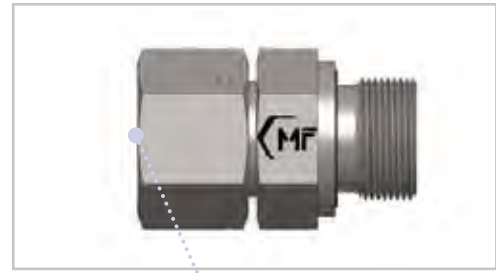
EGVD - R - WD											
Baureihe Series	D1 mm	T	D2 mm	L1 mm	i mm	S1 mm	S2 mm	Gewicht Weight g	PN bar	Bezeichnung Name	Artikel-Nr. Article No.
<b>S</b>	6	G 1/4"	3	27	12	19	17	53	800	ST EGVD 06 SR 1/4 WD	210845
	8	G 1/4"	4	30	12	19	19	65	800	ST EGVD 08 SR 1/4 WD	210846
	10	G 3/8"	6	32	12	22	22	93	800	ST EGVD 10 SR 3/8 WD	210847
	12	G 3/8"	8	34	12	22	24	100	630	ST EGVD 12 SR 3/8 WD	210670
	12	G 1/4"	5	32	12	19	24	140	630	ST EGVD 12 SR 1/4 WD	216174
	12	G 1/2"	8	35	14	27	24	140	630	ST EGVD 12 SR 1/2 WD	200827
	14	G 1/2"	9	37	14	27	27	157	630	ST EGVD 14 SR 1/2 WD	210848
	16	G 1/2"	11	37	14	27	30	170	630	ST EGVD 16 SR 1/2 WD	210671
	20	G 3/4"	14	43	16	32	36	273	420	ST EGVD 20 SR 3/4 WD	210672
	25	G 1"	18	48	18	41	46	493	420	ST EGVD 25 SR 1 WD	218921
	30	G 1.1/4"	23	51	20	50	50	691	420	ST EGVD 30 SR 1.1/4 WD	209746
	38	G 1.1/2"	30	60	22	55	60	934	420	ST EGVD 38 SR 1.1/2 WD	209747

Gerundete Werte / approx. Dimensions

**EGVD - M - WD**

- Gerade Reduzierung
- mit 24° DKO-Dichtkegel und O-Ring NBR
- L- und S-Reihe
- Gewinde: Metrisch-zyl.
- Abdichtung durch NBR Profildichtung DIN 3869

- Swivel Connector
- with 24° DKO swivel and NBR O-ring
- L and S Series
- Thread: Metric parallel
- sealing by NBR profile ring DIN 3869



**EGVD - M - WD**

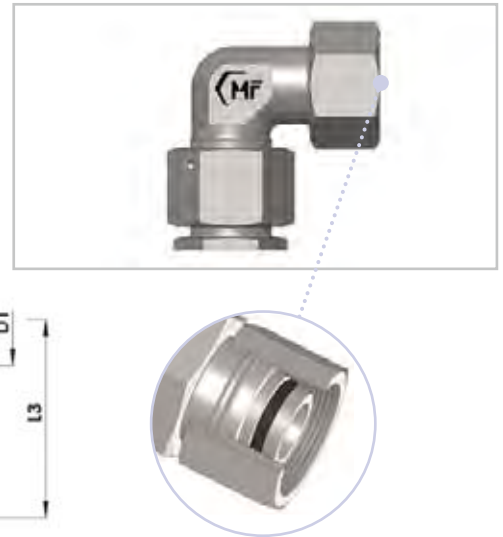
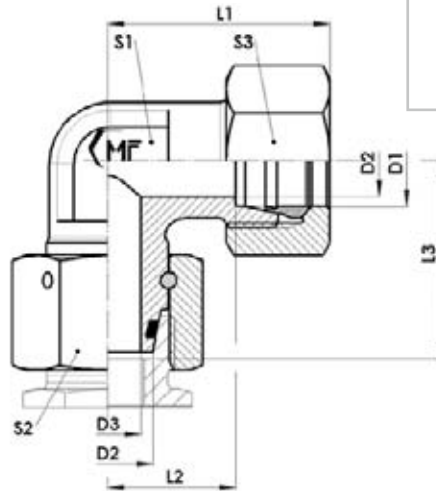
Baureihe Series	D1 mm	T	D2 mm	L1 mm	i mm	S1 mm	S2 mm	Gewicht Weight g	PN bar	Bezeichnung Name	Artikel-Nr. Article No.
L	6	M 10 x 1	3	25	8	14	17	27	500	ST EGVD 06 LM 10 x 1 WD	210849
	8	M 12 x 1,5	4	27	12	17	17	45	500	ST EGVD 08 LM 12 x 1,5 WD	210850
	10	M 14 x 1,5	6	28	12	19	19	57	500	ST EGVD 10 LM 14 x 1,5 WD	210851
	12	M 16 x 1,5	8	31	12	22	22	82	400	ST EGVD 12 LM 16 x 1,5 WD	210852
	15	M 18 x 1,5	10	32	12	24	27	113	400	ST EGVD 15 LM 18 x 1,5 WD	211250
	15	M 22 x 1,5	10	32	14	27	27	142	400	ST EGVD 15 LM 22 x 1,5 WD	218227
	18	M 22 x 1,5	13	32	14	27	32	148	400	ST EGVD 18 LM 22 x 1,5 WD	210854
	22	M 26 x 1,5	17	33	16	32	36	203	250	ST EGVD 22 LM 26 x 1,5 WD	210919
	28	M 33 x 2	22	35	18	41	41	289	250	ST EGVD 28 LM 33 x 2 WD	210934
	35	M 42 x 2	28	43	20	50	50	511	250	ST EGVD 35 LM 42 x 2 WD	210935
42	M 48 x 2	34	47	22	55	60	711	250	ST EGVD 42 LM 48 x 2 WD	210936	
S	6	M 12 x 1,5	3	27	12	17	17	47	800	ST EGVD 06 SM 12 x 1,5 WD	210937
	8	M 14 x 1,5	4	30	12	19	19	65	800	ST EGVD 08 SM 14 x 1,5 WD	210938
	10	M 16 x 1,5	6	32	12	22	22	91	800	ST EGVD 10 SM 16 x 1,5 WD	210939
	12	M 18 x 1,5	8	34	12	24	24	112	630	ST EGVD 12 SM 18 x 1,5 WD	210940
	14	M 20 x 1,5	9	37	14	27	27	153	630	ST EGVD 14 SM 20 x 1,5 WD	210941
	16	M 22 x 1,5	11	37	14	27	30	174	630	ST EGVD 16 SM 22 x 1,5 WD	210942
	20	M 27 x 2	14	43	16	32	36	274	420	ST EGVD 20 SM 27 x 2 WD	210943
	25	M 33 x 2	18	48	18	41	46	497	420	ST EGVD 25 SM 33 x 2 WD	210944
30	M 42 x 2	23	51	20	50	50	691	420	ST EGVD 30 SM 42 x 2 WD	210945	
38	M 48 x 2	30	60	22	55	60	957	420	ST EGVD 38 SM 48 x 2 WD	210946	

Gerundete Werte / approx. Dimensions



**EWVD**

- Einstellbare Winkelverschraubung
- mit 24° DKO-Dichtkegel und O-Ring NBR
- L- und S-Reihe
  
- Swivel Nut Elbow
- with 24° DKO swivel and NBR O-ring
- L and S Series



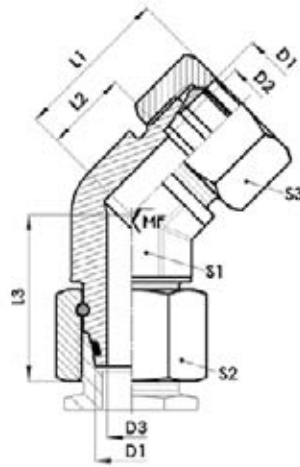
EWVD													
Baureihe Series	D1 mm	D2 mm	D3 mm	L1 mm	L2 mm	L3 mm	S1 mm	S2 mm	S3 mm	Gewicht Weight g	PN bar	Bezeichnung Name	Artikel-Nr. Article No.
L	6	4	3	29	14	26	12	17	14	46	500	ST EWVD 06 L	209860
	8	6	5	29	14	28	12	17	17	60	500	ST EWVD 08 L	209861
	10	8	6,5	30	15	29	14	19	19	79	500	ST EWVD 10 L	209862
	12	10	8	32	17	30	17	22	22	110	400	ST EWVD 12 L	209863
	15	12	11	36	21	33	19	27	27	175	400	ST EWVD 15 L	209864
	18	15	13	40	24	36	24	32	32	265	400	ST EWVD 18 L	209865
	22	19	17	44	28	39	27	36	36	347	250	ST EWVD 22 L	210951
	28	24	23	47	31	42	36	41	41	468	250	ST EWVD 28 L	210952
	35	30	28	56	35	51	41	50	50	750	250	ST EWVD 35 L	209866
S	6	4	3	31	16	27	12	17	17	67	800	ST EWVD 06 S	210947
	8	5	5	32	17	28	14	19	19	88	800	ST EWVD 08 S	210948
	10	6	6,5	34	18	30	17	22	22	126	800	ST EWVD 10 S	210645
	12	8	8	38	22	31	17	24	24	145	630	ST EWVD 12 S	210646
	14	9	9	40	22	35	19	27	27	203	630	ST EWVD 14 S	210949
	16	12	11	43	25	37	24	30	30	284	630	ST EWVD 16 S	210647
	20	16	14	48	27	45	27	36	36	422	420	ST EWVD 20 S	210648
	25	20	18	54	30	50	36	46	46	762	420	ST EWVD 25 S	210649
	30	25	22	62	36	55	41	50	50	982	420	ST EWVD 30 S	210950
38	32	30	72	41	63	50	60	60	1584	420	ST EWVD 38 S	210745	

Gerundete Werte / approx. Dimensions

**EWVD - 45°**

- Einstellbare 45° Winkelverschraubung
- mit 24° DKO-Dichtkegel und O-Ring NBR
- L- und S-Reihe

- Swivel Nut 45° Elbow
- with 24° DKO swivel and NBR O-ring
- L and S Series

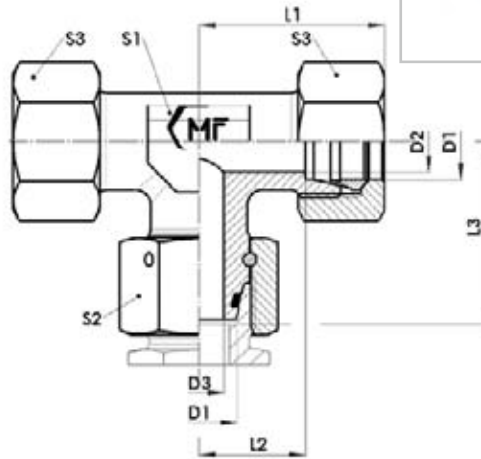


EWVD - 45°													
Baureihe Series	D1 mm	D2 mm	D3 mm	L1 mm	L2 mm	L3 mm	S1 mm	S2 mm	S3 mm	Gewicht Weight g	PN bar	Bezeichnung Name	Artikel-Nr. Article No.
L	6	4	3	24	9	26	14	17	17	49	500	ST EWVD 06 L 45°	222158
	8	6	4	27	12	28	14	17	17	66	500	ST EWVD 08 L 45°	222160
	10	8	6	27	12	29	19	19	19	98	500	ST EWVD 10 L 45°	219760
	12	10	8	29	14	30	19	22	22	115	400	ST EWVD 12 L 45°	218348
	15	12	10	32	17	33	22	27	27	191	400	ST EWVD 15 L 45°	219761
	18	15	13	33	17	36	27	32	32	278	400	ST EWVD 18 L 45°	222165
	22	19	17	35	19	39	30	36	36	359	250	ST EWVD 22 L 45°	219762
	28	28	22	40	23	42	36	41	41	483	250	ST EWVD 28 L 45°	238187
	35	30	28	48	27	51	50	50	50	962	250	ST EWVD 35 L 45°	221374
S	6	4	3	24	9	27	14	17	17	69	800	ST EWVD 06 S 45°	222159
	8	5	4	27	12	28	19	19	19	103	800	ST EWVD 08 S 45°	222161
	10	7	6	30	14	30	19	22	22	129	800	ST EWVD 10 S 45°	222162
	12	8	8	33	17	31	19	24	24	175	630	ST EWVD 12 S 45°	222163
	16	12	11	34	16	37	19	30	30	289	630	ST EWVD 16 S 45°	222164
	20	16	14	38	16	45	27	36	36	426	420	ST EWVD 20 S 45°	222166
	25	20	18	43	19	50	36	46	46	744	420	ST EWVD 25 S 45°	222167
	30	25	23	50	24	55	50	50	50	1178	420	ST EWVD 30 S 45°	220399
	38	32	30	52	21	63	50	60	60	1417	420	ST EWVD 38 S 45°	215776

Gerundete Werte / approx. Dimensions

**ETVD**

- T-Verschraubung
- mit 24° DKO-Dichtkegel und O-Ring NBR
- L- und S-Reihe
  
- Swivel Nut Branch Tee
- with 24° DKO swivel and NBR O-ring
- L and S Series



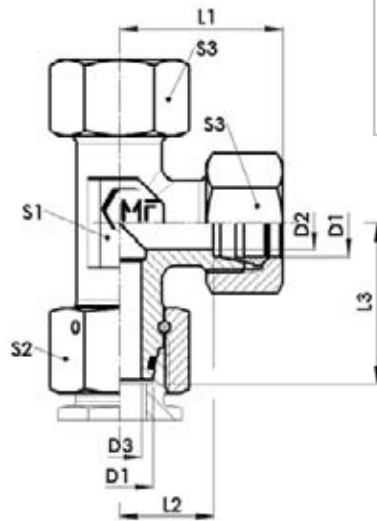
ETVD													
Baureihe Series	D1 mm	D2 mm	D3 mm	L1 mm	L2 mm	L3 mm	S1 mm	S2 mm	S3 mm	Gewicht Weight g	PN bar	Bezeichnung Name	Artikel-Nr. Article No.
L	6	4	2	29	14	26	12	17	14	65	500	ST ETVD 06 L	209867
	8	6	4	29	14	27	12	17	17	87	500	ST ETVD 08 L	209868
	10	8	6	30	15	29	14	19	19	113	500	ST ETVD 10 L	209869
	12	10	8	32	17	29	17	22	22	154	400	ST ETVD 12 L	209870
	15	12	10	36	21	32	19	27	27	252	400	ST ETVD 15 L	209871
	18	15	13	40	23	35	24	32	32	374	400	ST ETVD 18 L	209872
	22	19	17	44	27	38	27	36	36	486	250	ST ETVD 22 L	209873
	28	24	22	47	31	41	36	41	41	645	250	ST ETVD 28 L	211041
	35	30	28	56	35	51	41	50	50	993	250	ST ETVD 35 L	211043
S	6	4	2	31	16	27	12	17	17	100	800	ST ETVD 06 S	211045
	8	5	4	32	17	27	14	19	19	125	800	ST ETVD 08 S	211046
	10	6	6	34	17	30	17	22	22	181	800	ST ETVD 10 S	209874
	12	8	8	38	21	31	17	24	24	211	630	ST ETVD 12 S	209875
	14	9	9	40	22	35	19	27	27	286	630	ST ETVD 14 S	211047
	16	12	11	43	24	36	24	30	30	382	630	ST ETVD 16 S	209876
	20	16	14	48	26	44	27	36	36	614	420	ST ETVD 20 S	209877
	25	20	18	54	30	50	36	46	46	1082	420	ST ETVD 25 S	209878
	30	25	23	62	35	55	41	50	50	1381	420	ST ETVD 30 S	211048
38	32	30	72	41	63	50	60	60	2185	420	ST ETVD 38 S	211049	

Gerundete Werte / approx. Dimensions

**ELVD**

- Einstellbare L-Verschraubung
- mit 24° DKO-Dichtkegel und O-Ring NBR
- L- und S-Reihe

- Swivel Nut Run Tee
- with 24° DKO swivel and NBR O-ring
- L and S Series

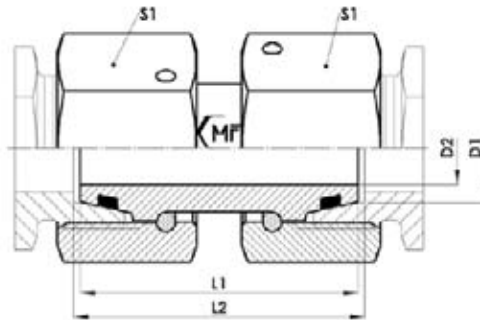


ELVD													
Baureihe Series	D1 mm	D2 mm	D3 mm	L1 mm	L2 mm	L3 mm	S1 mm	S2 mm	S3 mm	Gewicht Weight g	PN bar	Bezeichnung Name	Artikel-Nr. Article No.
L	6	4	2	29	14	26	12	17	14	67	500	ST ELVD 06 L	211090
	16	6	4	29	14	27	12	17	17	382	630	ST ELVD 08 L	209879
	10	8	6	30	15	29	14	19	19	110	500	ST ELVD 10 L	209880
	12	10	8	32	17	29	17	22	22	152	400	ST ELVD 12 L	209881
	15	12	10	36	21	32	19	27	27	24°	400	ST ELVD 15 L	211091
	18	15	13	40	23	35	24	32	32	368	400	ST ELVD 18 L	209882
	22	19	17	44	27	38	27	36	36	487	250	ST ELVD 22 L	209883
	28	24	22	47	30	41	36	41	41	632	250	ST ELVD 28 L	211092
	35	30	28	56	34	51	41	50	50	980	250	ST ELVD 35 L	211093
S	42	36	34	63	40	56	50	60	60	1641	250	ST ELVD 42 L	211094
	6	4	2	31	16	27	12	17	17	102	800	ST ELVD 06 S	211095
	8	5	4	32	17	27	14	19	19	130	800	ST ELVD 08 S	211096
	10	6	6	34	17	30	17	22	22	186	800	ST ELVD 10 S	211097
	12	8	8	38	21	31	17	24	24	211	630	ST ELVD 12 S	211098
	14	9	9	40	22	35	19	27	27	286	630	ST ELVD 14 S	211099
	16	12	11	43	24	36	24	30	30	403	630	ST ELVD 16 S	202901
	20	16	14	48	26	44	27	36	36	604	420	ST ELVD 20 S	211100
	25	20	18	54	30	50	36	46	46	1085	420	ST ELVD 25 S	211101
30	25	23	62	35	55	41	50	50	1382	420	ST ELVD 30 S	211102	
38	32	30	72	41	63	50	60	60	2195	420	ST ELVD 38 S	211103	

Gerundete Werte / approx. Dimensions

### EDKV

- Gerade Zwischenverschraubung
- mit 24° DKO-Dichtkegel und O-Ring NBR
- L- und S-Reihe
  
- Swivel Union
- with 24° DKO swivel and NBR O-ring
- L and S Series

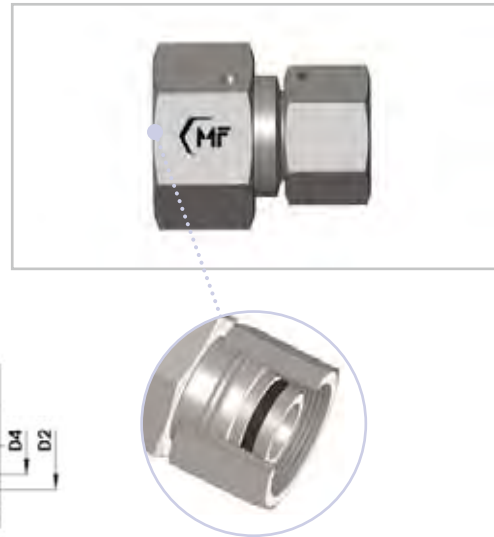
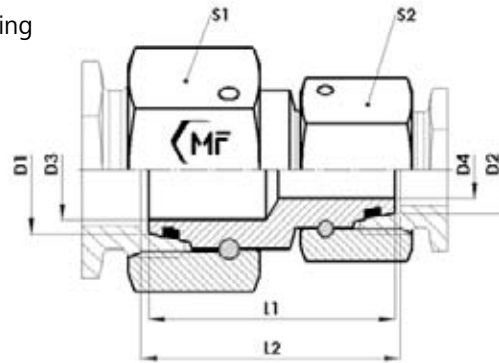


EDKV										
Baureihe Series	D1 mm	D2 mm	L1 mm	L2 mm	S1 mm	Gewicht Weight g	PN bar	Bezeichnung Name	Artikel-Nr. Article No.	
L	6	2	34	36	17	28	500	ST EDKV 06 L	210719	
	8	4	34	36	17	41	500	ST EDKV 08 L	210720	
	10	6	36	37	19	53	500	ST EDKV 10 L	210721	
	12	8	36	37	22	71	400	ST EDKV 12 L	214604	
	15	10	39	40	27	129	400	ST EDKV 15 L	210677	
	18	13	40	42	32	165	400	ST EDKV 18 L	216161	
	22	17	45	46	36	240	250	ST EDKV 22 L	216162	
	28	22	47	48	41	319	250	ST EDKV 28 L	216163	
	35	28	53	57	50	449	250	ST EDKV 35 L	216170	
	42	34	53	58	60	737	250	ST EDKV 42 L	215157	
S	6	2	37	39	17	41	800	ST EDKV 06 S	216171	
	8	4	37	39	19	54	800	ST EDKV 08 S	216164	
	10	6	41	43	22	74	800	ST EDKV 10 S	212457	
	12	8	42	44	24	95	630	ST EDKV 12 S	210722	
	14	9	45	48	27	131	630	ST EDKV 14 S	238049	
	16	11	46	50	30	172	630	ST EDKV 16 S	210723	
	20	14	55	59	36	261	420	ST EDKV 20 S	215158	
	25	18	58	65	46	477	420	ST EDKV 25 S	210724	
30	23	62	72	50	605	420	ST EDKV 30 S	216172		
38	30	67	82	60	826	420	ST EDKV 38 S	216380		

Gerundete Werte / approx. Dimensions

**EDKRV**

- Gerade Reduzierschraubung
- mit 24° DKO-Dichtkegel und O-Ring NBR
- L und L-S-Reihe
  
- Swivel Reducer
- with 24° DKO swivel and NBR O-ring
- L and L-S Series

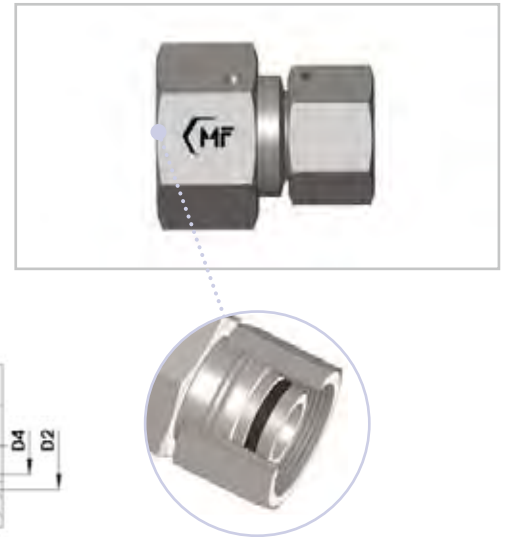
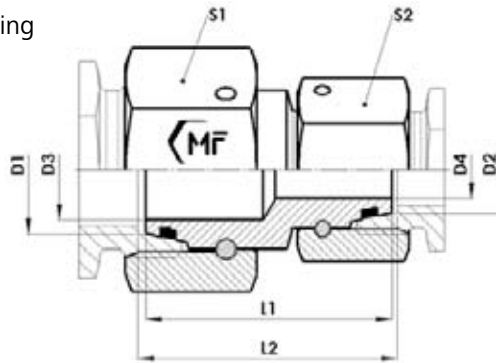


EDKRV													
Baureihe Series	D1 mm	D2 mm	D3 mm	D4 mm	L1 mm	L2 mm	S1 mm	S2 mm	Gewicht Weight g	PN bar	Bezeichnung Name	Artikel-Nr. Article No.	
L/S	06 L	06 S	3	3	36	38	17	17	34	500	ST EDKRV 06 L / 06 S	238733	
L	08 L	06 L	4	3	34	36	17	17	36	500	ST EDKRV 08 L / 06 L	238741	
L/S	08 L	08 S	4	4	36	38	17	19	48	500	ST EDKRV 08 L / 08 S	215349	
L	10 L	06 L	6	3	35	37	19	17	44	500	ST EDKRV 10 L / 06 L	238742	
	10 L	08 L	6	4	35	37	19	17	50	500	ST EDKRV 10 L / 08 L	216089	
L/S	10 L	10 S	6	6	39	40	19	22	63	500	ST EDKRV 10 L / 10 S	238734	
L	12 L	06 L	8	3	35	37	22	17	56	400	ST EDKRV 12 L / 06 L	238743	
	12 L	08 L	8	4	36	38	22	17	62	400	ST EDKRV 12 L / 08 L	216915	
	12 L	10 L	8	6	37	38	22	19	65	400	ST EDKRV 12 L / 10 L	238744	
L/S	12 L	12 S	8	8	39	41	22	24	85	400	ST EDKRV 12 L / 12 S	215352	
L	15 L	08 L	10	4	37	38	27	17	98	400	ST EDKRV 15 L / 08 L	238745	
	15 L	10 L	10	6	38	39	27	19	101	400	ST EDKRV 15 L / 10 L	238746	
	15 L	12 L	10	8	44	45	27	22	108	400	ST EDKRV 15 L / 12 L	217988	
	18 L	10 L	13	6	38	40	32	19	125	400	ST EDKRV 18 L / 10 L	238747	
	18 L	12 L	13	8	38	40	32	22	132	400	ST EDKRV 18 L / 12 L	216918	
L/S	18 L	15 L	13	10	45	47	32	27	155	400	ST EDKRV 18 L / 15 L	238748	
L/S	18 L	16 S	13	11	44	47	32	30	177	400	ST EDKRV 18 L / 16 S	238735	
L	22 L	12 S	17	8	41	42	36	22	195	250	ST EDKRV 22 L / 12 L	238749	
	22 L	15 L	17	10	42	44	36	27	215	250	ST EDKRV 22 L / 15 L	238750	
	22 L	18 L	17	13	45	47	36	32	228	250	ST EDKRV 22 L / 18 L	238751	
L/S	22 L	20 S	17	14	50	54	36	36	266	250	ST EDKRV 22 L / 20 S	215354	
L	28 L	15 L	22	10	43	45	41	27	143	250	ST EDKRV 28 L / 15 L	238752	
	28 L	18 L	22	13	44	46	41	32	311	250	ST EDKRV 28 L / 18 L	238753	
	28 L	22 L	22	17	46	48	41	36	309	250	ST EDKRV 28 L / 22 L	216090	
L/S	28 L	25 S	22	18	53	58	41	46	419	250	ST EDKRV 28 L / 25 S	238736	
L	35 L	18 L	28	13	48	52	50	32	430	250	ST EDKRV 35 L / 18 L	216920	
	35 L	22 L	28	17	50	53	50	36	429	250	ST EDKRV 35 L / 22 L	238754	
	35 L	28 L	28	22	50	54	50	46	415	250	ST EDKRV 35 L / 28 L	238755	

Gerundete Werte / approx. Dimensions

## EDKRV

- Gerade Reduzierschraubung
- mit 24° DKO-Dichtkegel und O-Ring NBR
- L und L-S-Reihe
  
- Swivel Reducer
- with 24° DKO swivel and NBR O-ring
- L and L-S Series



EDKRV												
Baureihe Series	D1 mm	D2 mm	D3 mm	D4 mm	L1 mm	L2 mm	S1 mm	S2 mm	Gewicht Weight g	PN bar	Bezeichnung Name	Artikel-Nr. Article No.
L/S	35 L	30 S	28	23	61	69	50	50	577	250	ST EDKRV 35 L / 30 S	217497
L	42 L	22 L	34	17	50	54	60	36	653	250	ST EDKRV 42 L / 22 L	238756
	42 L	28 L	34	22	50	54	60	46	648	250	ST EDKRV 42 L / 28 L	238757
L	42 L	35 L	34	28	53	59	60	50	662	250	ST EDKRV 42 L / 35 L	238758
	42 L	38 S	34	30	55	66	60	60	822	250	ST EDKRV 42 L / 38 S	215736
S	08 S	06 S	4	3	37	39	19	17	49	800	ST EDKRV 08 S / 06 S	238759
	10 S	06 S	6	3	41	43	22	17	60	800	ST EDKRV 10 S / 06 S	238760
	10 S	08 S	6	4	39	41	22	19	66	800	ST EDKRV 10 S / 08 S	238761
	12 S	06 S	8	3	39	43	24	17	77	630	ST EDKRV 12 S / 06 S	216916
	12 S	08 S	8	4	44	46	24	19	82	630	ST EDKRV 12 S / 08 S	216917
	12 S	10 S	8	6	42	44	24	22	89	630	ST EDKRV 12 S / 10 S	238762
	16 S	10 S	11	6	44	47	30	22	138	630	ST EDKRV 16 S / 10 S	203982
	16 S	12 S	11	8	48	51	30	24	143	630	ST EDKRV 16 S / 12 S	215351
S/L	16 S	15 L	11	10	43	45	30	27	153	400	ST EDKRV 16 S / 15 L	238737
S	20 S	12 S	14	8	49	52	36	24	204	420	ST EDKRV 20 S / 12 S	238763
	20 S	16 S	14	11	53	57	36	30	232	420	ST EDKRV 20 S / 16 S	203984
S/L	20 S	18 L	14	13	48	51	36	32	224	400	ST EDKRV 20 S / 18 L	238738
S	25 S	16 S	18	11	52	58	46	30	224	420	ST EDKRV 25 S / 16 S	210986
	25 S	20 S	18	14	58	65	46	36	364	420	ST EDKRV 25 S / 20 S	210987
S/L	25 S	22 L	18	17	57	62	46	36	475	250	ST EDKRV 25 S / 22 L	238739
S	30 S	16 S	23	11	54	62	50	30	475	420	ST EDKRV 30 S / 16 S	238764
	30 S	20 S	23	14	59	67	50	36	500	420	ST EDKRV 30 S / 20 S	216919
	30 S	25 S	23	18	60	70	50	46	589	420	ST EDKRV 30 S / 25 S	210988
S/L	30 S	28 L	23	22	59	66	50	46	476	250	ST EDKRV 30 S / 28 L	238740
S	38 S	20 S	30	14	61	72	60	36	671	420	ST EDKRV 38 S / 20 S	238765
	38 S	25 S	30	18	63	75	60	46	759	420	ST EDKRV 38 S / 25 S	210989
	38 S	30 S	30	23	65	78	60	50	767	420	ST EDKRV 38 S / 30 S	210990
S/L	38 S	35 L	30	28	62	73	60	50	662	250	ST EDKRV 38 S / 35 L	215737

Gerundete Werte / approx. Dimensions

# Einschraubverschraubungen mit Schaft

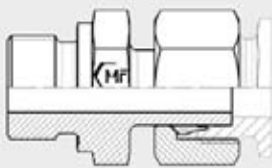
## Standpipe Connectors



### Übersicht **Visual Index**

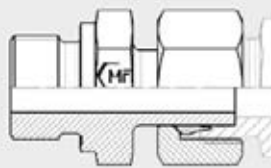
**EGV - R**

Seite **Page** 89



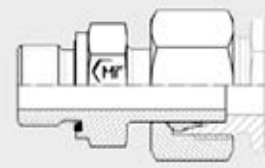
**EGV - M**

Seite **Page** 90



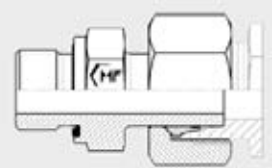
**EGV - R - WD**

Seite **Page** 91



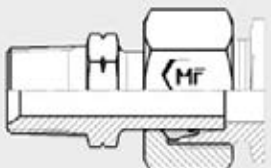
**EGV - M - WD**

Seite **Page** 92



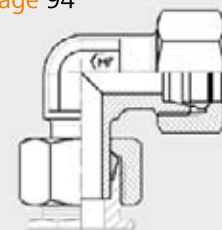
**EGV - NPT**

Seite **Page** 93



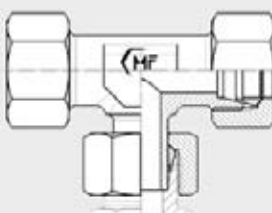
**EWV**

Seite **Page** 94



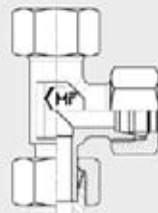
**ETV**

Seite **Page** 95



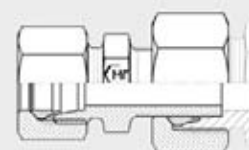
**ELV**

Seite **Page** 96



**KORV**

Seite **Page** 97

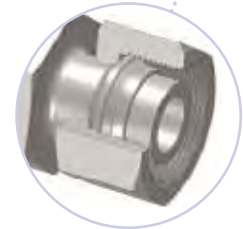
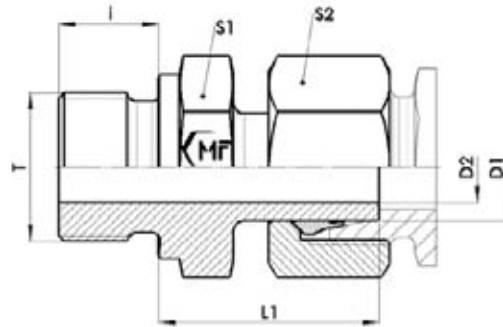
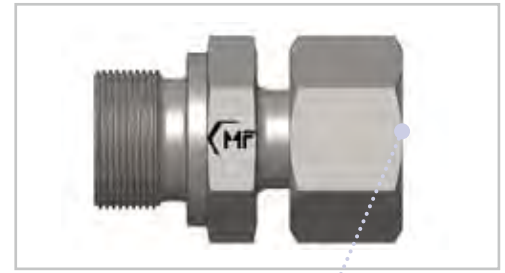




## EGV - R

- Gerade Einschraub Verschraubung mit Schaft
- L- und S-Reihe
- Gewinde: Whitworth-Rohrgewinde zyl.
- Abdichtung durch metallische Dichtkante Form B

- Straight Standpipe Connector
- L and S Series
- Thread: BSPP
- Metallic sealing edge Form B



EGV - R											
Baureihe Series	D1 mm	T	D2 mm	L1 mm	i mm	S1 mm	S2 mm	Gewicht Weight g	PN bar	Bezeichnung Name	Artikel-Nr. Article No.
L	6	G 1/8"	3	25	8	14	14	24	500	ST EGV 06 LR 1/8	202393
	8	G 1/4"	5	30	12	19	17	52	500	ST EGV 08 LR 1/4	202394
	10	G 1/4"	7	28	12	19	19	47	500	ST EGV 10 LR 1/4	202395
	12	G 3/8"	8	34	12	22	22	87	400	ST EGV 12 LR 3/8	202396
	12	G 1/4"	8	29	12	19	22	61	400	ST EGV 12 LR 1/4	210361
	12	G 1/2"	8	35	14	27	22	121	400	ST EGV 12 LR 1/2	216271
	15	G 1/2"	10	31	14	27	27	125	400	ST EGV 15 LR 1/2	202397
	18	G 1/2"	13	32	14	27	32	132	400	ST EGV 18 LR 1/2	200322
	22	G 3/4"	17	33	16	32	36	183	250	ST EGV 22 LR 3/4	202398
	28	G 1"	22	35	18	41	41	262	250	ST EGV 28 LR 1	210362
S	35	G 1.1/4"	28	43	20	50	50	436	250	ST EGV 35 LR 1.1/4	210363
	42	G 1.1/2"	34	47	22	55	60	615	250	ST EGV 42 LR 1.1/2	202399
	6	G 1/4"	3	27	12	19	17	48	800	ST EGV 06 SR 1/4	210364
	8	G 1/4"	4	30	12	19	19	57	800	ST EGV 08 SR 1/4	202400
	10	G 3/8"	6	32	12	22	22	84	800	ST EGV 10 SR 3/8	202401
	12	G 3/8"	7	34	12	22	24	95	630	ST EGV 12 SR 3/8	202402
	12	G 1/2"	7	35	14	27	24	130	630	ST EGV 12 SR 1/2	210365
	14	G 1/2"	9	37	14	27	27	149	630	ST EGV 14 SR 1/2	210366
	16	G 1/2"	11	37	14	27	30	158	630	ST EGV 16 SR 1/2	202404
	16	G 3/4"	11	39	16	32	30	222	630	ST EGV 16 SR 3/4	210367
20	G 3/4"	14	43	16	32	36	254	420	ST EGV 20 SR 3/4	202405	
25	G 1"	18	48	18	41	46	485	420	ST EGV 25 SR 1	202406	
30	G 1.1/4"	22	51	20	50	50	661	420	ST EGV 30 SR 1.1/4	202407	
38	G 1.1/2"	29	60	22	55	60	962	420	ST EGV 38 SR 1.1/2	202408	

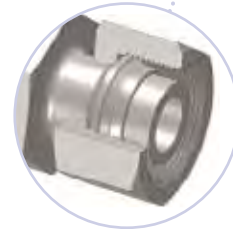
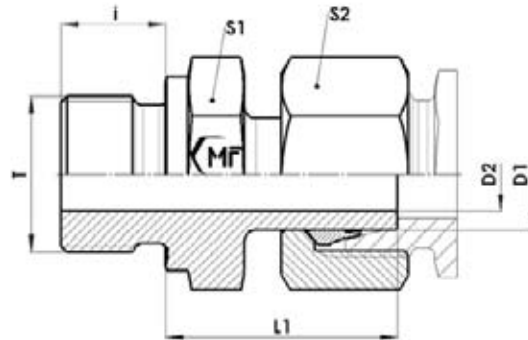
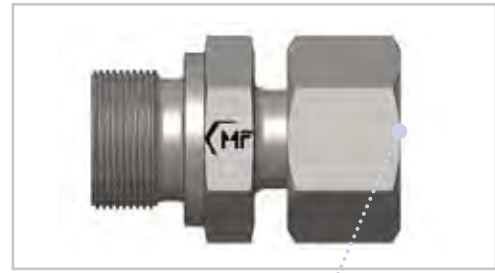
Gerundete Werte / approx. Dimensions

- Wir empfehlen nach Größe 28L und 25S, Dichtkopfteile
- For sizes larger than 28L and 25S we recommend using swivel fittings

## EGV - M

- Gerade Einschraub Verschraubung mit Schaft
- L- und S-Reihe
- Gewinde: Metrisch-zyl.
- Abdichtung durch metallische Dichtkante Form B

- Straight Standpipe Connector
- L and S Series
- Thread: Metric parallel
- Metallic sealing edge Form B



EGV - M											
Baureihe Series	D1 mm	T	D2 mm	L1 mm	i mm	S1 mm	S2 mm	Gewicht Weight g	PN bar	Bezeichnung Name	Artikel-Nr. Article No.
L	6	M 10 x 1	3	25	8	14	14	24	500	ST EGV 06 LM 10 x 1	210369
	8	M 12 x 1,5	5	27	12	17	17	38	500	ST EGV 08 LM 12 x 1,5	210370
	10	M 14 x 1,5	7	28	12	19	19	49	500	ST EGV 10 LM 14 x 1,5	210371
	12	M 16 x 1,5	8	30	12	22	22	67	400	ST EGV 12 LM 16 x 1,5	210372
	15	M 18 x 1,5	10	31	12	24	27	95	400	ST EGV 15 LM 18 x 1,5	210373
	18	M 22 x 1,5	13	32	14	27	32	137	400	ST EGV 18 LM 22 x 1,5	210374
	22	M 26 x 1,5	17	33	16	32	36	183	250	ST EGV 22 LM 26 x 1,5	210375
	28	M 33 x 2	22	35	18	41	41	264	250	ST EGV 28 LM 33 x 2	210376
	35	M 42 x 2	28	43	20	50	50	444	250	ST EGV 35 LM 42 x 2	210377
	42	M 48 x 2	34	47	22	55	60	614	250	ST EGV 42 LM 48 x 2	210378
S	6	M 12 x 1,5	3	27	12	17	17	43	800	ST EGV 06 SM 12 x 1,5	210379
	8	M 14 x 1,5	4	30	12	19	19	59	800	ST EGV 08 SM 14 x 1,5	210380
	10	M 16 x 1,5	6	32	12	22	22	82	800	ST EGV 10 SM 16 x 1,5	210381
	12	M 18 x 1,5	7	34	12	24	24	104	630	ST EGV 12 SM 18 x 1,5	210382
	14	M 20 x 1,5	9	37	14	27	27	144	630	ST EGV 14 SM 20 x 1,5	210383
	16	M 22 x 1,5	11	37	14	27	30	162	630	ST EGV 16 SM 22 x 1,5	210384
	20	M 27 x 2	14	43	16	32	36	254	420	ST EGV 20 SM 27 x 2	210385
	25	M 33 x 2	18	48	18	41	46	493	420	ST EGV 25 SM 33 x 2	210386
	30	M 42 x 2	22	51	20	50	50	654	420	ST EGV 30 SM 42 x 2	210387
	38	M 48 x 2	29	60	22	55	60	962	420	ST EGV 38 SM 48 x 2	210388

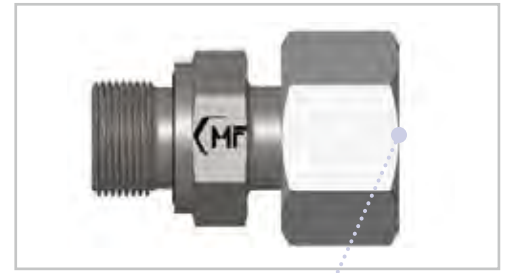
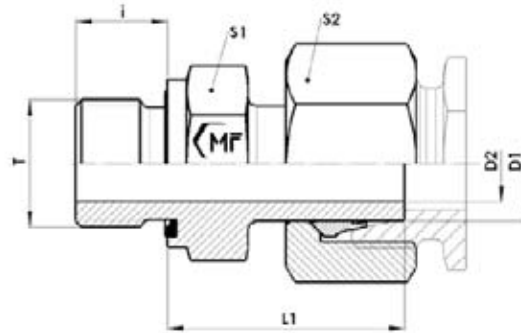
Gerundete Werte / approx. Dimensions

- Wir empfehlen nach Größe 28L und 25S, Dichtkopfteile
- For sizes larger than 28L and 25S we recommend using swivel fittings

**EGV - R - WD**

- Gerade Einschraubverschraubung mit Schaft
- L- und S-Reihe
- Gewinde: Whitworth-Rohrgewinde zyl.
- Abdichtung durch NBR Profildichtung DIN 3869

- Straight Standpipe Connector
- L and S Series
- Thread: BSPP
- sealing by NBR profile ring DIN 3869

**EGV - R - WD**

Baureihe Series	D1 mm	T	D2 mm	L1 mm	i mm	S1 mm	S2 mm	Gewicht Weight g	PN bar	Bezeichnung Name	Artikel-Nr. Article No.
L	6	G 1/8"	3	24	8	14	14	24	500	ST EGV 06 LR 1/8 WD	210389
	8	G 1/4"	5	29	12	19	17	52	500	ST EGV 08 LR 1/4 WD	210390
	10	G 1/4"	6	27	12	19	19	47	500	ST EGV 10 LR 1/4 WD	210391
	12	G 3/8"	8	34	12	22	22	87	400	ST EGV 12 LR 3/8 WD	210393
	12	G 1/4"	8	27	12	19	22	61	400	ST EGV 12 LR 1/4 WD	210392
	12	G 1/2"	8	34	14	27	22	121	400	ST EGV 12 LR 1/2 WD	212679
	15	G 1/2"	10	32	14	27	27	128	400	ST EGV 15 LR 1/2 WD	210394
	18	G 1/2"	13	31	14	27	27	132	400	ST EGV 18 LR 1/2 WD	210395
	22	G 3/4"	16	32	16	32	36	183	250	ST EGV 22 LR 3/4 WD	210396
	28	G 1"	22	35	18	41	41	262	250	ST EGV 28 LR 1 WD	210397
35	G 1.1/4"	28	42	20	50	50	436	250	ST EGV 35 LR 1.1/4 WD	210398	
42	G 1.1/2"	34	46	22	55	60	615	250	ST EGV 42 LR 1.1/2 WD	210399	
S	6	G 1/4"	3	27	12	19	17	48	800	ST EGV 06 SR 1/4 WD	210400
	8	G 1/4"	4	29	12	19	19	57	800	ST EGV 08 SR 1/4 WD	210401
	10	G 3/8"	6	32	12	22	22	84	800	ST EGV 10 SR 3/8 WD	210402
	12	G 3/8"	7	34	12	22	24	95	630	ST EGV 12 SR 3/8 WD	210403
	12	G 1/2"	7	34	14	27	25	130	630	ST EGV 12 SR 1/2 WD	210404
	14	G 1/2"	9	36	14	27	27	149	630	ST EGV 14 SR 1/2 WD	210405
	16	G 1/2"	10	37	14	27	30	158	630	ST EGV 16 SR 1/2 WD	210406
	16	G 3/4"	10	39	16	32	30	222	630	ST EGV 16 SR 3/4 WD	210407
	20	G 3/4"	13	43	6	32	36	254	420	ST EGV 20 SR 3/4 WD	210408
	25	G 1"	17	48	18	41	46	485	420	ST EGV 25 SR 1 WD	210409
30	G 1.1/4"	22	51	20	50	50	661	420	ST EGV 30 SR 1.1/4 WD	210411	
38	G 1.1/2"	28	60	22	55	60	962	420	ST EGV 38 SR 1.1/2 WD	210412	

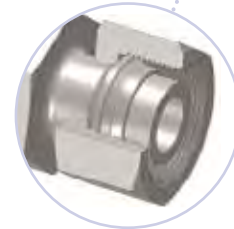
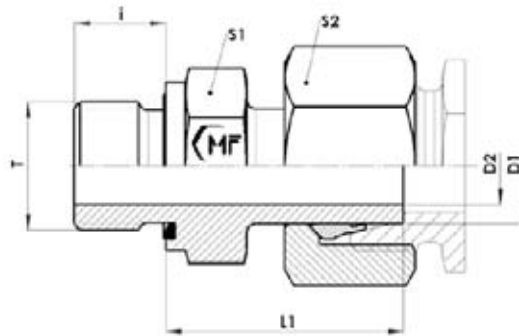
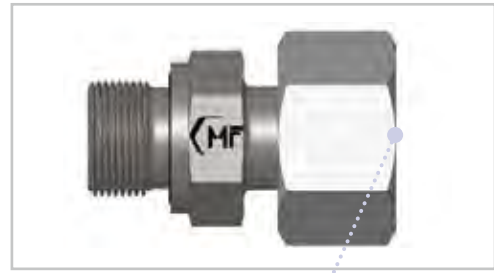
Gerundete Werte / approx. Dimensions

- Wir empfehlen nach Größe 28L und 25S, Dichtkopfteile
- For sizes larger than 28L and 25S we recommend using swivel fittings

## EGV - M - WD

- Gerade Einschraubverschraubung mit Schaft
- L- und S-Reihe
- Gewinde: Metrisch-zyl.
- Abdichtung durch NBR Profildichtung DIN 3869

- Straight Standpipe Connector
- L and S Series
- Thread: Metric parallel
- sealing by NBR profile ring DIN 3869



EGV - M - WD											
Baureihe Series	D1 mm	T	D2 mm	L1 mm	i mm	S1 mm	S2 mm	Gewicht Weight g	PN bar	Bezeichnung Name	Artikel-Nr. Article No.
L	6	M 10 x 1	3	24	8	14	14	24	500	ST EGV 06 LM 10 x 1 WD	210413
	8	M 12 x 1,5	5	26	12	17	17	38	500	ST EGV 08 LM 12 x 1,5 WD	210414
	10	M 14 x 1,5	6	27	12	19	19	49	500	ST EGV 10 LM 14 x 1,5 WD	210415
	12	M 16 x 1,5	8	30	12	22	22	67	400	ST EGV 12 LM 16 x 1,5 WD	210416
	15	M 18 x 1,5	10	31	12	24	27	95	400	ST EGV 15 LM 18 x 1,5 WD	210417
	18	M 22 x 1,5	13	31	14	27	32	137	400	ST EGV 18 LM 22 x 1,5 WD	210418
	22	M 26 x 1,5	16	32	16	32	36	183	250	ST EGV 22 LM 26 x 1,5 WD	210419
	28	M 33 x 2	22	35	18	41	41	264	250	ST EGV 28 LM 33 x 2 WD	210420
	35	M 42 x 2	28	42	20	50	50	444	250	ST EGV 35 LM 42 x 2 WD	210421
	42	M 48 x 2	34	46	22	55	60	614	250	ST EGV 42 LM 48 x 2 WD	210422
S	6	M 12 x 1,5	3	27	12	17	17	43	800	ST EGV 06 SM 12 x 1,5 WD	210423
	8	M 14 x 1,5	4	29	12	19	19	59	800	ST EGV 08 SM 14 x 1,5 WD	210424
	10	M 16 x 1,5	6	32	12	22	22	82	800	ST EGV 10 SM 16 x 1,5 WD	210425
	12	M 18 x 1,5	7	34	12	24	24	104	630	ST EGV 12 SM 18 x 1,5 WD	210426
	14	M 20 x 1,5	9	36	14	27	27	144	630	ST EGV 14 SM 20 x 1,5 WD	210427
	16	M 22 x 1,5	10	37	14	27	30	162	630	ST EGV 16 SM 22 x 1,5 WD	210428
	20	M 27 x 2	13	43	16	32	36	254	420	ST EGV 20 SM 27 x 2 WD	210429
	25	M 33 x 2	17	48	18	41	46	493	420	ST EGV 25 SM 33 x 2 WD	210430
	30	M 42 x 2	22	51	20	50	50	654	420	ST EGV 30 SM 42 x 2 WD	210431
	38	M 48 x 2	28	60	22	55	60	962	420	ST EGV 38 SM 48 x 2 WD	210432

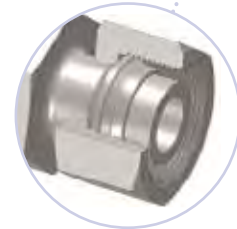
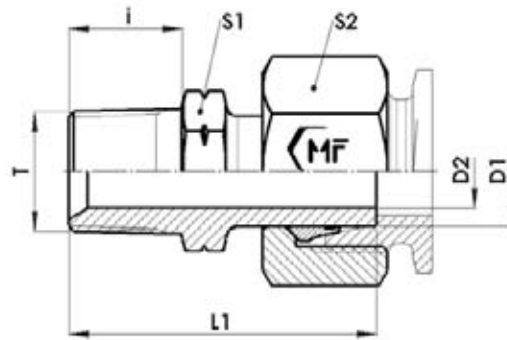
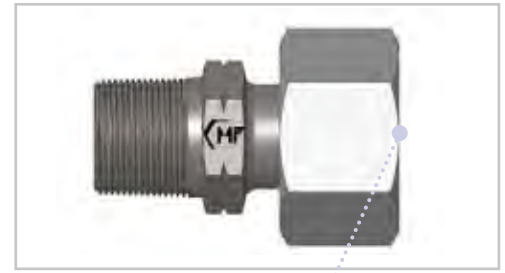
Gerundete Werte / approx. Dimensions

- Wir empfehlen nach Größe 28L und 25S, Dichtkopfteile
- For sizes larger than 28L and 25S we recommend using swivel fittings

## EGV - NPT

- Gerade Verschraubung mit Schaft
- L- und S-Reihe
- Gewinde: NPT

- Straight Standpipe Connector
- L and S Series
- Thread: NPT



EGV - NPT											
Baureihe Series	D1 mm	T	D2 mm	L1 mm	i mm	S1 mm	S2 mm	Gewicht Weight g	PN bar	Bezeichnung Name	Artikel-Nr. Article No.
L	6	1/8 NPT	3	33	10	11	14	24	500	ST EGV 06 L 1/8 NPT	210433
	8	1/4 NPT	5	40	16	14	17	52	500	ST EGV 08 L 1/4 NPT	210434
	10	1/4 NPT	7	41	16	14	19	47	500	ST EGV 10 L 1/4 NPT	210435
	12	3/8 NPT	8	42	16	19	22	87	400	ST EGV 12 L 3/8 NPT	210437
	15	1/2 NPT	10	47	20	22	27	114	400	ST EGV 15 L 1/2 NPT	210440
	18	1/2 NPT	13	50	20	22	32	132	400	ST EGV 18 L 1/2 NPT	210441
	22	3/4 NPT	17	49	20	27	36	183	250	ST EGV 22 L 3/4 NPT	210442
	28	1 NPT	22	56	25	36	41	262	250	ST EGV 28 L 1 NPT	210443
	35	1.1/4 NPT	28	66	26	46	50	436	250	ST EGV 35 L 1.1/4 NPT	210444
42	1.1/2 NPT	34	67	26	50	60	615	250	ST EGV 42 L 1.1/2 NPT	210445	
S	6	1/4 NPT	3	40	16	14	17	48	800	ST EGV 06 S 1/4 NPT	210446
	8	1/4 NPT	4	40	16	14	19	57	800	ST EGV 08 S 1/4 NPT	210447
	10	3/8 NPT	6	45	16	19	22	84	800	ST EGV 10 S 3/8 NPT	210449
	12	3/8 NPT	7	47	16	19	24	95	630	ST EGV 12 S 3/8 NPT	210451
	14	1/2 NPT	9	52	20	22	27	149	630	ST EGV 14 S 1/2 NPT	210453
	16	1/2 NPT	11	54	20	22	30	158	630	ST EGV 16 S 1/2 NPT	210454
	20	3/4 NPT	13	58	20	27	36	254	420	ST EGV 20 S 3/4 NPT	210455
	25	1 NPT	18	68	25	36	46	485	420	ST EGV 25 S 1 NPT	210456
	30	1.1/4 NPT	22	74	26	46	50	661	420	ST EGV 30 S 1.1/4 NPT	210457
38	1.1/2 NPT	29	80	26	50	60	962	420	ST EGV 38 S 1.1/2 NPT	210458	

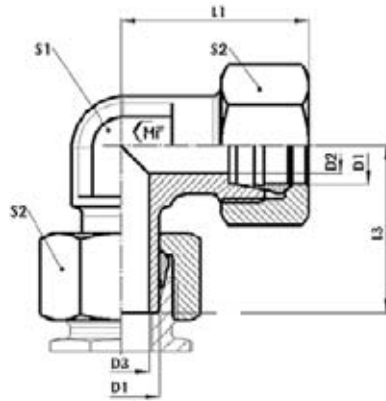
Gerundete Werte / approx. Dimensions

- Wir empfehlen nach Größe 28L und 25S, Dichtkopfteile
- For sizes larger than 28L and 25S we recommend using swivel fittings

## EWW

- Winkelverschraubung mit Schaft
- L- und S-Reihe

- Standpipe Elbow
- L and S Series



EWW												
Baureihe Series	D1 mm	D2 mm	D3 mm	L1 mm	L2 mm	L3 mm	S1 mm	S2 mm	Gewicht Weight g	PN bar	Bezeichnung Name	Artikel-Nr. Article No.
L	6	4	3,3	27	12	26	12	14	43	500	ST EWW 06 L	202378
	8	6	5	29	14	27	12	17	57	500	ST EWW 08 L	202379
	10	8	7	30	15	29	14	19	75	500	ST EWW 10 L	202380
	12	10	8	32	17	29	17	22	104	400	ST EWW 12 L	202381
	15	12	10	36	21	32	19	27	165	400	ST EWW 15 L	202382
	18	15	13	40	23	35	24	32	259	400	ST EWW 18 L	200446
	22	19	16,5	44	27	38	27	36	444	250	ST EWW 22 L	202384
	28	24	22	47	30	41	36	41	612	250	ST EWW 28 L	200193
	35	30	28	56	34	51	41	50	693	250	ST EWW 35 L	210488
	42	36	34	63	40	60	50	60	1216	250	ST EWW 42 L	202385
S	6	4	3,3	31	16	27	12	17	62	800	ST EWW 06 S	210459
	8	5	4	32	17	27	14	19	86	800	ST EWW 08 S	202386
	10	7	6	34	17	30	17	22	129	800	ST EWW 10 S	202387
	12	8	7	38	21	31	17	24	147	630	ST EWW 12 S	202388
	14	10	9	40	22	35	19	27	193	630	ST EWW 14 S	210460
	16	12	11	43	24	36	24	30	282	630	ST EWW 16 S	202389
	20	16	15	48	26	44	27	36	419	420	ST EWW 20 S	202390
	25	20	17,5	54	30	50	36	46	773	420	ST EWW 25 S	200131
	30	25	22	62	35	55	41	50	962	420	ST EWW 30 S	202391
	38	32	28,5	72	41	66	50	60	1668	420	ST EWW 38 S	210504

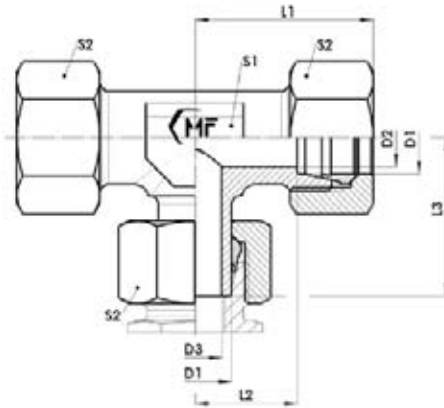
Gerundete Werte / approx. Dimensions

- 45° auf Anfrage, Wir empfehlen nach Größe 28L und 25S, Dichtkopfteile
- 45° on request, For sizes larger than 28L and 25S we recommend using swivel fittings

## ETV

- T-Verschraubung mit Schaft
- L- und S-Reihe

- Assembled Adjustable Standpipe Branch Tee
- L and S Series



ETV												
Baureihe Series	D1 mm	D2 mm	D3 mm	L1 mm	L2 mm	L3 mm	S1 mm	S2 mm	Gewicht Weight g	PN bar	Bezeichnung Name	Artikel-Nr. Article No.
L	6	4	3,3	27	12	26	12	14	60	500	ST ETV 06 L	219097
	8	6	5	29	14	28	12	17	83	500	ST ETV 08 L	207990
	10	8	6,5	30	15	29	14	19	108	500	ST ETV 10 L	202470
	12	10	8	32	17	30	17	22	150	400	ST ETV 12 L	202471
	15	12	10	36	21	33	19	27	239	400	ST ETV 15 L	210529
	18	15	13	40	24	36	24	32	336	400	ST ETV 18 L	200321
	22	19	16,5	44	28	39	27	36	453	250	ST ETV 22 L	210521
	28	24	22	47	31	42	36	41	638	250	ST ETV 28 L	200417
	35	30	28	56	35	55	41	50	947	250	ST ETV 35 L	210523
	42	36	34	63	40	60	50	60	1607	250	ST ETV 42 L	202477
S	6	4	3,3	31	16	27	12	17	98	800	ST ETV 06 S	216447
	8	5	4	32	17	28	14	19	90	800	ST ETV 08 S	210525
	10	7	6	34	18	30	17	22	152	800	ST ETV 10 S	210526
	12	8	7,3	38	22	31	17	24	206	630	ST ETV 12 S	210528
	14	10	9	40	22	35	19	27	287	630	ST ETV 14 S	216462
	16	12	10,5	43	25	37	24	30	383	630	ST ETV 16 S	202472
	20	16	13,5	48	27	45	27	36	572	420	ST ETV 20 S	202473
	25	20	17,5	54	30	51	36	46	1078	420	ST ETV 25 S	202474
	30	25	22	62	36	57	41	50	1350	420	ST ETV 30 S	202475
38	32	28,5	72	41	67	50	60	2084	420	ST ETV 38 S	202476	

Gerundete Werte / approx. Dimensions

- Wir empfehlen nach Größe 28L und 25S, Dichtkopfteile
- For sizes larger than 28L and 25S we recommend using swivel fittings

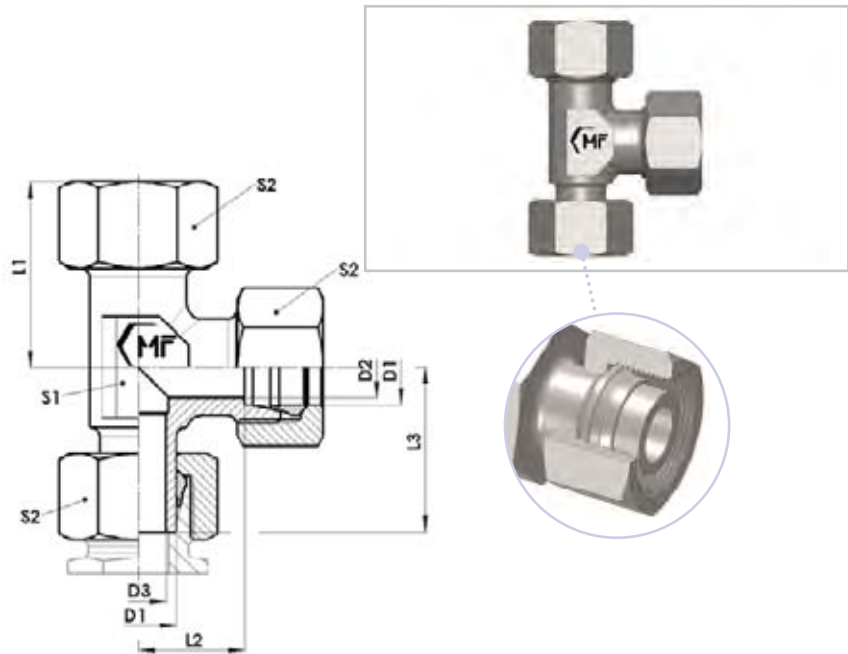
## ELV

■ L-Verschraubung mit Schaft

■ L- und S-Reihe

■ Assembled Adjustable Standpipe Run Tee

■ L and S Series



ELV												
Baureihe Series	D1 mm	D2 mm	D3 mm	L1 mm	L2 mm	L3 mm	S1 mm	S2 mm	Gewicht Weight g	PN bar	Bezeichnung Name	Artikel-Nr. Article No.
L	6	4	3,3	27	12	26	12	14	63	500	ST ELV 06 L	127467
	8	6	5	29	14	27	12	17	84	500	ST ELV 08 L	207420
	10	8	6,5	30	15	29	14	19	106	500	ST ELV 10 L	202462
	12	10	8	32	17	29	17	22	150	400	ST ELV 12 L	202463
	15	12	10	36	21	32	19	27	240	400	ST ELV 15 L	210571
	18	15	13	40	23	35	24	32	364	400	ST ELV 18 L	210572
	22	19	16,5	44	27	38	27	36	474	250	ST ELV 22 L	210573
	28	24	22	47	30	41	36	41	612	250	ST ELV 28 L	210574
	35	30	28	56	34	54	41	50	975	250	ST ELV 35 L	200221
	42	36	34	63	40	60	50	60	1583	250	ST ELV 42 L	202469
S	6	4	3,3	31	16	27	12	17	94	800	ST ELV 06 S	207419
	8	5	4	32	17	27	14	19	130	800	ST ELV 08 S	210575
	10	7	6	34	17	30	17	22	184	800	ST ELV 10 S	210576
	12	8	7,3	38	21	31	17	24	212	630	ST ELV 12 S	210577
	14	10	9	40	22	35	19	27	288	630	ST ELV 14 S	210578
	16	12	10,5	43	24	36	24	30	402	630	ST ELV 16 S	200487
	20	16	13,5	48	26	44	27	36	597	420	ST ELV 20 S	202465
	25	20	17,5	54	30	50	36	46	1077	420	ST ELV 25 S	202466
	30	25	22	62	35	56	41	50	1382	420	ST ELV 30 S	202467
	38	32	28,5	72	41	66	50	60	2272	420	ST ELV 38 S	202468

Gerundete Werte / approx. Dimensions

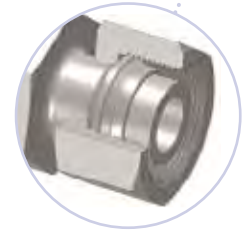
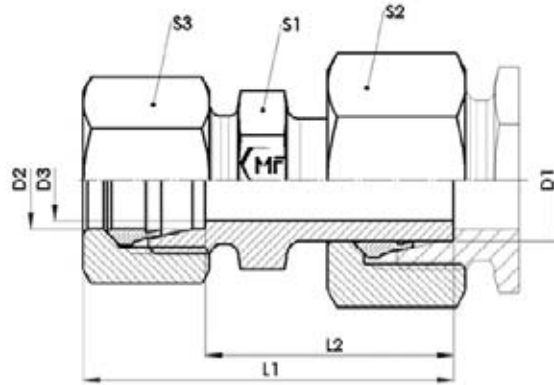
■ Wir empfehlen nach Größe 28L und 25S, Dichtkopfteile

■ For sizes larger than 28L and 25S we recommend using swivel fittings



## KORV

- Konus-Reduzierschraubung mit Schaft
- L-Reihe
- Assembled Adjustable Standpipe Reducer
- L Series



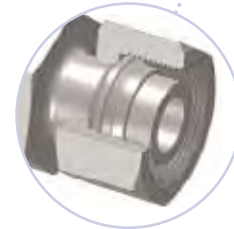
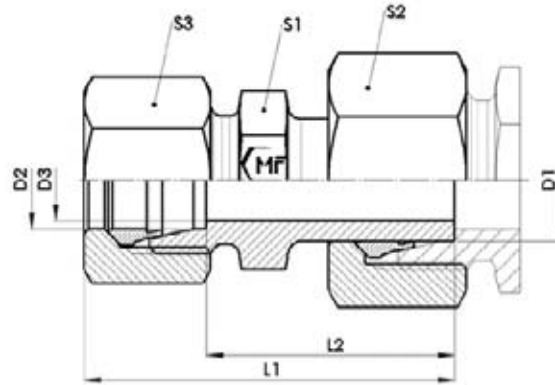
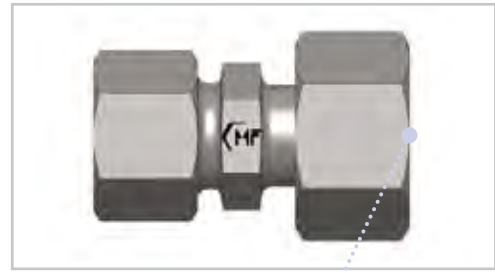
KORV												
Baureihe Series	D1 mm	D2 mm	D3 mm	L1 mm	L2 mm	S1 mm	S2 mm	S3 mm	Gewicht Weight g	PN bar	Bezeichnung Name	Artikel-Nr. Article No.
L	8	6	4	43	27	12	17	14	43	500	ST KORV 08 06 L	211805
	10	6	4	43	28	12	19	14	50	500	ST KORV 10 06 L	211806
	10	8	6	43	28	14	19	17	57	500	ST KORV 10 08 L	211808
	12	6	4	42	28	14	22	14	60	400	ST KORV 12 06 L	211809
	12	8	6	43	29	14	22	17	70	400	ST KORV 12 08 L	211810
	12	10	8	44	30	17	22	19	76	400	ST KORV 12 10 L	211811
	15	6	4	43	28	17	27	14	90	400	ST KORV 15 06 L	211812
	15	8	6	44	29	17	27	17	95	400	ST KORV 15 08 L	211813
	15	10	8	45	30	17	27	19	106	400	ST KORV 15 10 L	202657
	15	12	10	46	31	19	27	22	112	400	ST KORV 15 12 L	211544
	18	6	4	45	30	19	32	14	123	400	ST KORV 18 06 L	211814
	18	8	6	46	31	19	32	17	130	400	ST KORV 18 08 L	209892
	18	10	8	47	32	19	32	19	134	400	ST KORV 18 10 L	211816
	18	12	10	48	33	19	32	22	150	400	ST KORV 18 12 L	211817
	18	15	12	49	34	24	32	27	177	400	ST KORV 18 15 L	211818
	22	6	4	47	32	24	36	14	165	250	ST KORV 22 06 L	211819
	22	8	6	48	33	24	36	17	172	250	ST KORV 22 08 L	211820
	22	10	8	49	34	24	36	19	177	250	ST KORV 22 10 L	211821
	22	12	10	50	35	24	36	22	185	250	ST KORV 22 12 L	211822
	22	15	12	51	36	24	36	27	206	250	ST KORV 22 15 L	211823
22	18	15	53	36	27	36	32	240	250	ST KORV 22 18 L	211824	

Gerundete Werte / approx. Dimensions

- Wir empfehlen nach Größe 28L und 25S, Dichtkopfteile
- For sizes larger than 28L and 25S we recommend using swivel fittings

## KORV

- Konus-Reduzierschraubung mit Schaft
- L-Reihe
- Assembled Adjustable Standpipe Reducer
- L Series



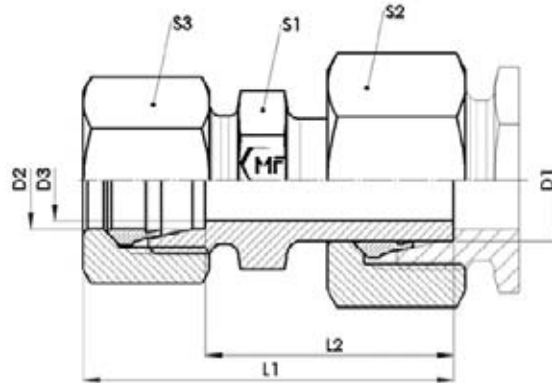
KORV												
Baureihe Series	D1 mm	D2 mm	D3 mm	L1 mm	L2 mm	S1 mm	S2 mm	S3 mm	Gewicht Weight g	PN bar	Bezeichnung Name	Artikel-Nr. Article No.
L	28	6	4	49	34	30	41	14	231	250	ST KORV 28 06 L	211825
	28	8	6	49	34	30	41	17	234	250	ST KORV 28 08 L	211826
	28	10	8	50	35	30	41	19	232	250	ST KORV 28 10 L	209893
	28	12	10	50	35	30	41	22	235	250	ST KORV 28 12 L	211827
	28	15	12	51	36	30	41	27	248	250	ST KORV 28 15 L	211828
	28	18	15	52	35	30	41	32	285	250	ST KORV 28 18 L	211829
	28	22	19	54	37	32	41	36	317	250	ST KORV 28 22 L	211830
	35	6	4	56	41	36	50	14	317	250	ST KORV 35 06 L	211831
	35	8	6	56	41	36	50	17	330	250	ST KORV 35 08 L	211832
	35	10	8	57	42	36	50	19	391	250	ST KORV 35 10 L	211834
	35	12	10	57	42	36	50	22	399	250	ST KORV 35 12 L	211835
	35	15	12	59	43	36	50	27	426	250	ST KORV 35 15 L	211836
	35	18	15	59	43	36	50	32	449	250	ST KORV 35 18 L	211837
	35	22	19	61	45	36	50	36	469	250	ST KORV 35 22 L	211838
	35	28	24	62	45	41	50	41	498	250	ST KORV 35 28 L	211839
	42	10	8	60	45	46	60	19	572	250	ST KORV 42 10 L	211842
	42	12	10	60	45	46	60	22	579	250	ST KORV 42 12 L	211843
	42	15	12	62	46	46	60	27	733	250	ST KORV 42 15 L	211844
	42	18	15	62	46	46	60	32	622	250	ST KORV 42 18 L	211845
	42	22	19	64	48	46	60	36	657	250	ST KORV 42 22 L	211846
42	28	24	65	48	46	60	41	657	250	ST KORV 42 28 L	211847	
42	35	30	69	47	46	60	50	745	250	ST KORV 42 35 L	211848	

Gerundete Werte / approx. Dimensions

- Wir empfehlen nach Größe 28L und 25S, Dichtkopfteile
- For sizes larger than 28L and 25S we recommend using swivel fittings

**KORV**

- Konus-Reduzierschraubung mit Schaft
- S-Reihe
- Assembled Adjustable Standpipe Reducer
- S Series



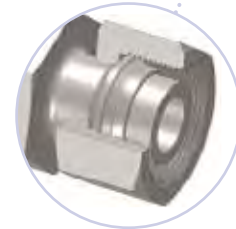
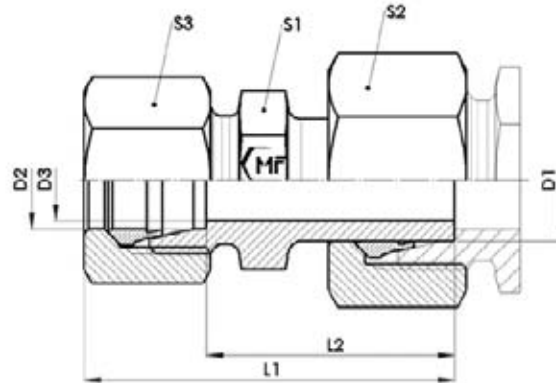
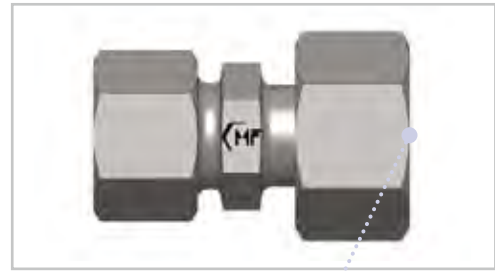
KORV												
Baureihe Series	D1 mm	D2 mm	D3 mm	L1 mm	L2 mm	S1 mm	S2 mm	S3 mm	Gewicht Weight g	PN bar	Bezeichnung Name	Artikel-Nr. Article No.
S	8	6	4	44	29	14	19	17	34	800	ST KORV 08 06 S	211849
	10	6	4	46	31	14	22	17	34	800	ST KORV 10 06 S	211850
	10	8	5	46	31	17	22	19	37	800	ST KORV 10 08 S	211851
	12	6	4	46	31	14	24	17	34	630	ST KORV 12 06 S	211852
	12	8	5	46	31	17	24	19	39	630	ST KORV 12 08 S	211853
	12	10	7	48	32	19	24	22	47	630	ST KORV 12 10 S	211854
	14	6	4	48	33	17	27	17	50	630	ST KORV 14 06 S	211857
	14	8	5	48	33	17	27	19	61	630	ST KORV 14 08 S	211858
	14	10	7	50	34	19	27	22	69	630	ST KORV 14 10 S	211859
	14	12	8	50	34	22	27	24	78	630	ST KORV 14 12 S	211860
	16	6	4	49	34	17	30	17	62	630	ST KORV 16 06 S	211861
	16	8	5	49	34	17	30	19	68	630	ST KORV 16 08 S	211862
	16	10	7	51	34	19	30	22	80	630	ST KORV 16 10 S	202368
	16	12	8	51	34	22	30	24	105	630	ST KORV 16 12 S	202367
	16	14	10	54	36	24	30	27	125	630	ST KORV 16 14 S	211863
	20	6	4	54	39	22	36	17	88	420	ST KORV 20 06 S	211864
	20	8	5	54	39	22	36	19	93	420	ST KORV 20 08 S	211865
	20	10	7	55	38	22	36	22	134	420	ST KORV 20 10 S	211866
	20	12	8	55	38	22	36	24	138	420	ST KORV 20 12 S	202370
	20	14	10	58	40	24	36	27	157	420	ST KORV 20 14 S	211867
20	16	12	59	40	27	36	30	172	420	ST KORV 20 16 S	202369	

Gerundete Werte / approx. Dimensions

- Wir empfehlen nach Größe 28L und 25S, Dichtkopfteile
- For sizes larger than 28L and 25S we recommend using swivel fittings

**KORV**

- Konus-Reduzierschraubung mit Schaft
- S-Reihe
- Assembled Adjustable Standpipe Reducer
- S Series

**KORV****Baureihe  
Series**

	<b>D1</b> mm	<b>D2</b> mm	<b>D3</b> mm	<b>L1</b> mm	<b>L2</b> mm	<b>S1</b> mm	<b>S2</b> mm	<b>S3</b> mm	<b>Gewicht Weight</b> g	<b>PN</b> bar	<b>Bezeichnung Name</b>	<b>Artikel-Nr. Article No.</b>
<b>S</b>	25	6	4	58	43	27	46	17	124	420	ST KORV 25 06 S	211868
	25	8	5	58	43	27	46	19	159	420	ST KORV 25 08 S	200424
	25	10	7	59	43	27	46	22	170	420	ST KORV 25 10 S	211869
	25	12	8	59	43	27	46	24	175	420	ST KORV 25 12 S	202372
	25	14	10	62	44	27	46	27	194	420	ST KORV 25 14 S	211870
	25	16	12	62	44	27	46	30	214	420	ST KORV 25 16 S	202371
	25	20	16	66	44	32	46	36	256	420	ST KORV 25 20 S	211871
	30	6	4	61	46	32	50	17	195	420	ST KORV 30 06 S	211872
	30	8	5	61	46	32	50	19	202	420	ST KORV 30 08 S	211873
	30	10	7	62	45	32	50	22	214	420	ST KORV 30 10 S	211874
	30	12	8	62	45	32	50	24	217	420	ST KORV 30 12 S	211875
	30	14	10	65	47	32	50	27	241	420	ST KORV 30 14 S	211876
	30	16	12	65	46	32	50	30	255	420	ST KORV 30 16 S	202373
	30	20	16	68	46	32	50	36	301	420	ST KORV 30 20 S	211877
	30	25	20	72	48	41	50	46	517	420	ST KORV 30 25 S	200425
	38	6	4	68	53	41	60	17	324	420	ST KORV 38 06 S	211878
	38	8	5	68	53	41	60	19	328	420	ST KORV 38 08 S	211879
	38	10	7	69	52	41	60	22	338	420	ST KORV 38 10 S	211880
	38	12	8	69	52	41	60	24	345	420	ST KORV 38 12 S	211881
	38	14	10	72	54	41	60	27	372	420	ST KORV 38 14 S	211882
38	16	12	72	53	41	60	30	381	420	ST KORV 38 16 S	202375	
38	20	16	75	53	41	60	36	418	420	ST KORV 38 20 S	207613	
38	25	20	78	54	41	60	46	670	420	ST KORV 38 25 S	202374	
38	30	25	82	55	46	60	50	676	420	ST KORV 38 30 S	211883	

Gerundete Werte / approx. Dimensions

- Wir empfehlen nach Größe 28L und 25S, Dichtkopfteile
- For sizes larger than 28L and 25S we recommend using swivel fittings



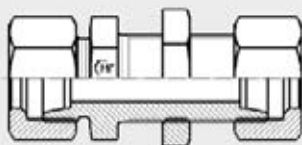
# Schottverschraubungen **Bulkhead Couplings**



## Übersicht **Visual Index**

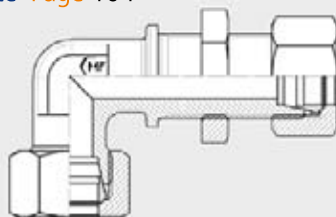
### **GSV**

Seite **Page** 103



### **WSV**

Seite **Page** 104



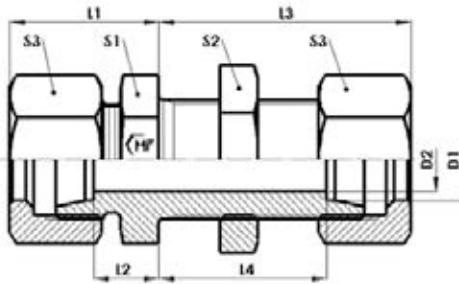
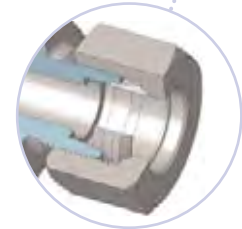
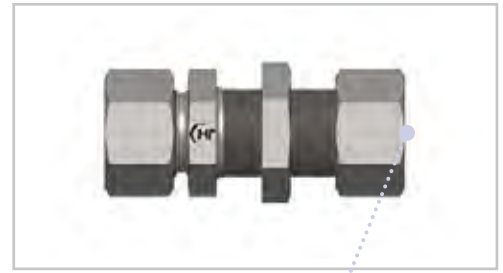
### **ESV**

Seite **Page** 105



## GSV

- Gerade Schottverschraubung
- L- und S-Reihe
  
- Bulkhead Union
- L and S Series



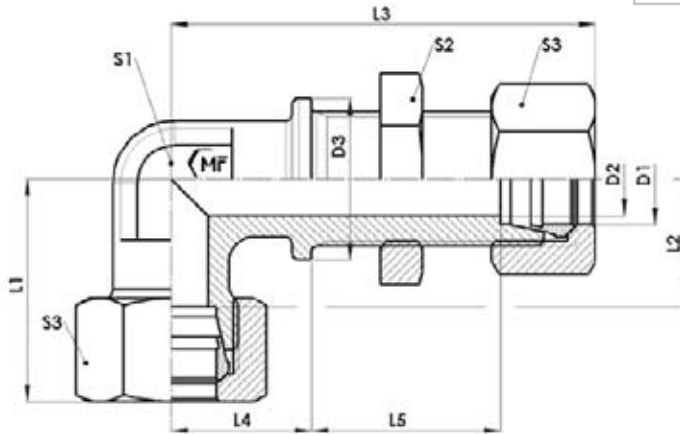
GSV													
Baureihe Series	D1 mm	D2 mm	L1 mm	L2 mm	L3 mm	L4 mm	S1 mm	S2 mm	S3 mm	Gewicht Weight g	PN bar	Bezeichnung Name	Artikel-Nr. Article No.
L	6	4	22	7	42	27	17	17	14	62	500	ST GSV 06 L	214610
	8	6	23	8	42	27	19	19	17	84	500	ST GSV 08 L	210650
	10	8	25	10	43	28	22	22	19	109	500	ST GSV 10 L	210651
	12	10	25	10	44	29	24	24	22	135	400	ST GSV 12 L	210652
	15	12	27	12	45	31	27	30	27	221	400	ST GSV 15 L	210653
	18	15	30	13,5	49	32,5	32	36	32	333	400	ST GSV 18 L	210654
	22	19	33	16,5	51	34,5	36	41	36	432	250	ST GSV 22 L	210655
	28	24	35	18,5	52	35,5	41	46	41	531	250	ST GSV 28 L	210656
	35	30	40	18,5	58	36,5	50	55	50	860	250	ST GSV 35 L	210822
	42	36	42	19	59	36	60	65	60	1236	250	ST GSV 42 L	210823
S	6	4	27	12	44	29	19	19	17	102	800	ST GSV 06 S	210824
	8	5	28	13	44	29	22	22	19	133	800	ST GSV 08 S	210825
	10	7	31	14,5	46	29,5	24	24	22	180	800	ST GSV 10 S	210826
	12	8	31	14,5	47	30,5	27	27	24	216	630	ST GSV 12 S	210657
	14	10	35	17	50	32	30	30	27	293	630	ST GSV 14 S	210827
	16	12	35	16,5	50	31,5	32	32	30	344	630	ST GSV 16 S	210658
	20	16	39	17,5	55	33,5	41	41	36	688	420	ST GSV 20 S	202528
	25	20	44	20	59	35	46	46	46	922	420	ST GSV 25 S	200457
	30	25	48	21,5	64	37,5	50	50	50	1107	420	ST GSV 30 S	202530
	38	32	53	22	68	37	65	65	60	1806	420	ST GSV 38 S	202531

Gerundete Werte / approx. Dimensions

**WSV**

- Winkel-Schottverschraubung
- L- und S-Reihe

- Bulkhead Elbow Coupling
- L and S Series



**WSV**

Baureihe Series	D1 mm	D2 mm	D3 mm	L1 mm	L2 mm	L3 mm	L4 mm	L5 mm	S1 mm	S2 mm	S3 mm	Gewicht Weight g	PN bar	Bezeichnung Name	Artikel-Nr. Article No.
L	6	4	17	27	12	42	14	27	12	17	14	74	500	ST WSV 06 L	210640
	8	6	19	29	14	42	17	27	12	19	17	95	500	ST WSV 08 L	210828
	10	8	22	30	15	43	18	28	14	22	19	120	500	ST WSV 10 L	210659
	12	10	24	32	17	44	20	29	17	24	22	142	400	ST WSV 12 L	210660
	15	12	27	36	21	46	23	31	19	30	27	243	400	ST WSV 15 L	210661
	18	15	32	40	23	49	24	32	24	36	32	373	400	ST WSV 18 L	210829
	22	19	36	44	27	51	30	34	27	41	36	506	250	ST WSV 22 L	210830
	28	24	42	47	30	52	34	35	36	46	41	679	250	ST WSV 28 L	210831
	35	30	50	56	34	58	39	36	41	55	50	1043	250	ST WSV 35 L	210832
42	36	60	63	40	59	43	36	50	65	60	1569	250	ST WSV 42 L	210833	
S	6	4	19	31	16	44	17	29	12	19	17	109	800	ST WSV 06 S	210834
	8	5	22	32	17	44	18	29	14	22	19	145	800	ST WSV 08 S	210835
	10	7	24	34	17	46	20	29	17	24	22	196	800	ST WSV 10 S	210836
	12	8	27	38	21	47	21	30	17	27	24	243	630	ST WSV 12 S	210837
	14	10	27	40	22	50	23	32	19	30	27	308	630	ST WSV 14 S	210838
	16	12	30	43	24	50	24	31	24	32	30	392	630	ST WSV 16 S	210662
	20	16	36	48	26	55	30	33	27	41	36	617	420	ST WSV 20 S	210839
	25	20	42	54	30	59	34	35	36	46	46	1049	420	ST WSV 25 S	210840
	30	25	50	62	35	64	39	37	41	50	50	1366	420	ST WSV 30 S	210841
38	32	60	72	41	68	43	37	50	65	60	2060	420	ST WSV 38 S	210842	

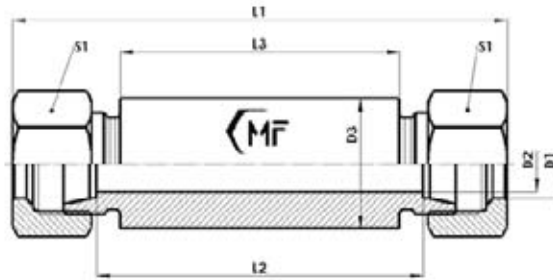
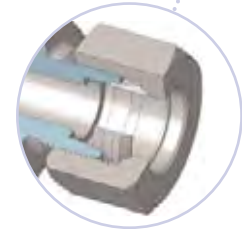
Gerundete Werte / approx. Dimensions



## ESV

- Einschweiß-Schottverschraubung
- L- und S-Reihe

- Straight Weld Bulkhead Connector
- L and S Series



ESV											
Baureihe Series	D1 mm	D2 mm	D3 mm	L1 mm	L2 mm	L3 mm	S1 mm	Gewicht Weight g	PN bar	Bezeichnung Name	Artikel-Nr. Article No.
L	6	4	18	85	56	50	14	132	500	ST ESV 06 L	208002
	8	6	20	85	56	50	17	153	500	ST ESV 08 L	208003
	10	8	22	87	58	50	19	182	500	ST ESV 10 L	208004
	12	10	25	87	58	50	22	231	400	ST ESV 12 L	208005
	15	12	28	100	70	60	27	350	400	ST ESV 15 L	210627
	18	15	32	101	69	60	32	460	400	ST ESV 18 L	209292
	22	19	36	105	73	60	36	566	250	ST ESV 22 L	209293
	28	24	40	106	73	60	41	606	250	ST ESV 28 L	209294
	35	30	50	114	71	60	50	1022	250	ST ESV 35 L	209295
42	36	60	115	70	60	60	1473	250	ST ESV 42 L	209296	
S	6	4	20	89	60	50	17	171	800	ST ESV 06 S	238164
	8	5	22	89	60	50	19	206	800	ST ESV 08 S	210633
	10	7	25	91	59	50	22	265	800	ST ESV 10 S	210635
	12	8	28	91	59	50	24	322	630	ST ESV 12 S	210636
	14	10	30	107	72	60	27	445	630	ST ESV 14 S	210637
	16	12	35	107	71	60	30	580	630	ST ESV 16 S	207444
	20	16	38	114	71	60	36	729	420	ST ESV 20 S	208006
	25	20	45	120	72	60	46	1154	420	ST ESV 25 S	201084
	30	25	50	126	73	60	50	1354	420	ST ESV 30 S	201085
38	32	60	133	72	60	60	1930	420	ST ESV 38 S	208514	

Gerundete Werte / approx. Dimensions

# Reduzierstutzen

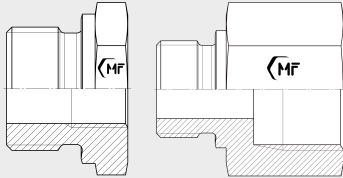
## Straight Reducers



## Übersicht **Visual Index**

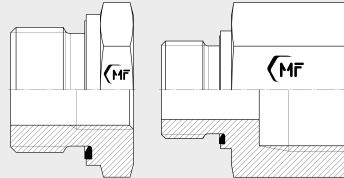
**RI**

Seite **Page** 108



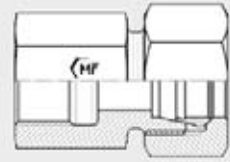
**RI - WD**

Seite **Page** 110



**GAIV - R**

Seite **Page** 112



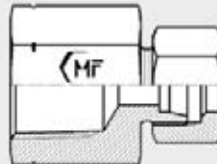
**GAIV - M**

Seite **Page** 113



**GAIV - NPT**

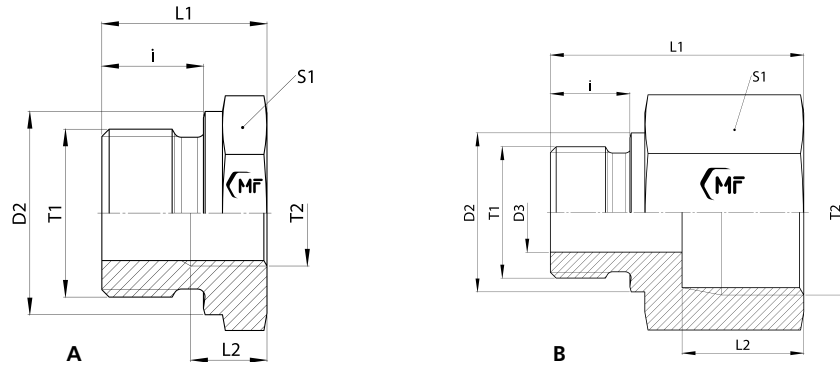
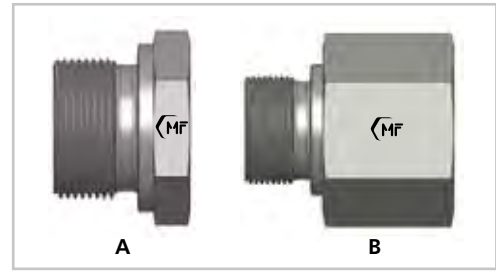
Seite **Page** 114



**RI**

- Gerader Reduzierstutzen
- Außengewinde: Whitworth-Rohrgewinde zyl.
- Innengewinde: Whitworth-Rohrgewinde zyl.
- Abdichtung durch metallische Dichtkante Form B

- Straight Reducer
- Male Thread: BSPP
- Female Thread: BSPP
- Metallic sealing edge Form B



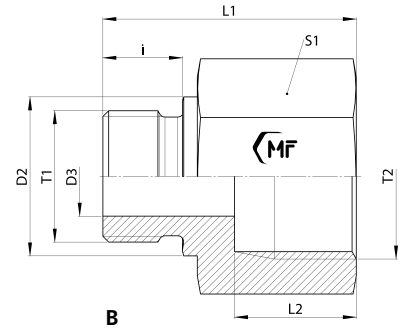
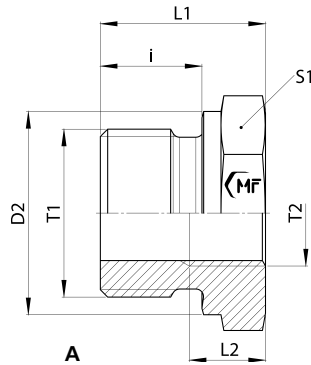
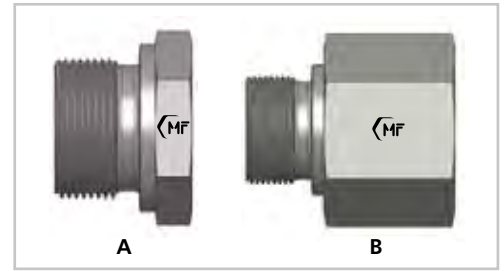
**RI**

Abb. Img.	T1	T2	D2 mm	D3 mm	L1 mm	L2 mm	S1 mm	i mm	PN bar	Gewicht Weight g	Bezeichnung Name	Artikel-Nr. Article No.
B	G 1/8"	G 1/4"	14	4	31	17	19	8	630	39	ST RI 1/8 x 1/4	215221
B	G 1/8"	G 3/8"	14	4	32	17	24	8	630	65	ST RI 1/8 x 3/8	216914
B	G 1/4"	G 1/8"	18	5	28	12	19	12	400	41	ST RI 1/4 x 1/8	215216
B	G 1/4"	G 3/8"	18	5	36	17	24	12	630	68	ST RI 1/4 x 3/8	206667
B	G 1/4"	G 1/2"	18	5	40	20	30	12	630	116	ST RI 1/4 x 1/2	213499
B	G 1/4"	G 3/4"	18	5	43	22	36	12	400	170	ST RI 1/4 x 3/4	204030
A	G 3/8"	G 1/8"	22		22,5	8	22	12	400	38	ST RI 3/8 x 1/8	211933
B	G 3/8"	G 1/4"	22	8	36	12	22	12	400	68	ST RI 3/8 x 1/4	206666
B	G 3/8"	G 1/2"	22	8	41	20	30	12	630	125	ST RI 3/8 x 1/2	215222
B	G 3/8"	G 3/4"	22	8	44	22	36	12	400	185	ST RI 3/8 x 3/4	215263
A	G 1/2"	G 1/8"	26		24	8	27	14	400	65	ST RI 1/2 x 1/8	211934
A	G 1/2"	G 1/4"	26		24	12	27	14	400	56	ST RI 1/2 x 1/4	204273
B	G 1/2"	G 3/8"	26	12	36	17	27	14	400	95	ST RI 1/2 x 3/8	210714
B	G 1/2"	G 3/4"	26	12	46	22	36	14	400	186	ST RI 1/2 x 3/4	215223
B	G 1/2"	G 1"	26	12	49	25	41	14	400	220	ST RI 1/2 x 1	215264
B	G 1/2"	G 1.1/4"	26	12	53	27	55	14	400	350	ST RI 1/2 x 1.1/4	218710
A	G 3/4"	G 1/4"	32		26	12	32	16	315	103	ST RI 3/4 x 1/4	206586
A	G 3/4"	G 3/8"	32		26	12	32	16	315	86	ST RI 3/4 x 3/8	211935
B	G 3/4"	G 1/2"	32	16	41	20	32	16	315	156	ST RI 3/4 x 1/2	210717
B	G 3/4"	G 1"	32	16	51	25	41	16	400	240	ST RI 3/4 x 1	215224
B	G 3/4"	G 1.1/4"	32	16	55	27	55	16	250	482	ST RI 3/4 x 1.1/4	215265
B	G 3/4"	G 1.1/2"	32	16	57	29	60	16	250	560	ST RI 3/4 x 1.1/2	215225
A	G 1"	G 1/4"	39		29	12	41	18	315	197	ST RI 1 x 1/4	211936
A	G 1"	G 3/8"	39		29	12	41	18	315	179	ST RI 1 x 3/8	211937
A	G 1"	G 1/2"	39		29	14	41	18	315	153	ST RI 1 x 1/2	211938
B	G 1"	G 3/4"	39	20	47	22	41	18	315	290	ST RI 1 x 3/4	215266
B	G 1"	G 1.1/4"	39	20	57	27	55	18	250	503	ST RI 1 x 1.1/4	215226
B	G 1"	G 1.1/2"	39	20	59	29	60	18	250	585	ST RI 1 x 1.1/2	215227

**RI**

- Gerader Reduzierstutzen
- Außengewinde: Whitworth-Rohrgewinde zyl.
- Innengewinde: Whitworth-Rohrgewinde zyl.
- Abdichtung durch metallische Dichtkante Form B

- Straight Reducer
- Male Thread: BSPP
- Female Thread: BSPP
- Metallic sealing edge Form B

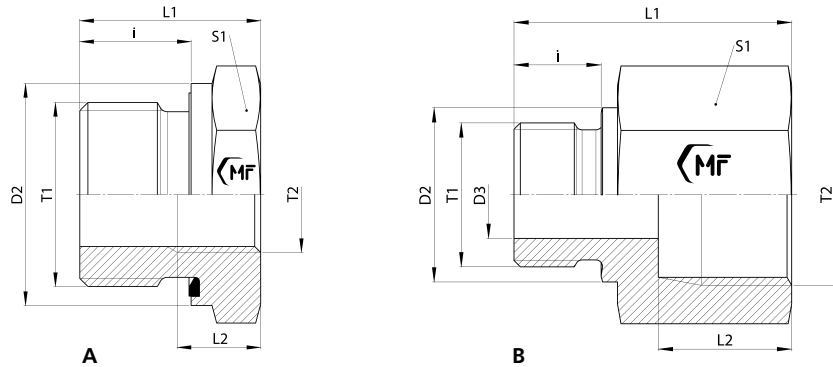
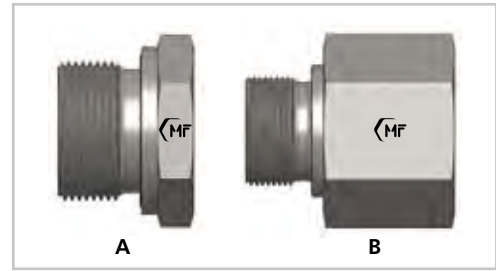


RI												
Abb. / img.	T1	T2	D2 mm	D3 mm	L1 mm	L2 mm	S1 mm	i mm	PN bar	Gewicht Weight g	Bezeichnung Name	Artikel-Nr. Article No.
<b>A</b>	G 1.1/4"	G 1/2"	49		32	14	50	20	315	313	ST RI 1.1/4 x 1/2	211939
<b>A</b>	G 1.1/4"	G 3/4"	49		32	16	50	20	315	393	ST RI 1.1/4 x 3/4	211940
<b>B</b>	G 1.1/4"	G 1"	49	25	53	24	50	20	315	469	ST RI 1.1/4 x 1	215218
<b>B</b>	G 1.1/4"	G 1.1/2"	49	25	60	29	60	20	250	616	ST RI 1.1/4 x 1.1/2	215228
<b>A</b>	G 1.1/2"	G 1/2"	55		36	14	55	22	250	470	ST RI 1.1/2 x 1/2	211941
<b>A</b>	G 1.1/2"	G 3/4"	55		36	16	55	22	250	415	ST RI 1.1/2 x 3/4	211942
<b>A</b>	G 1.1/2"	G 1"	55		36	18	55	22	250	338	ST RI 1.1/2 x 1	211943
<b>B</b>	G 1.1/2"	G 1.1/4"	55	32	58	26	55	22	250	542	ST RI 1.1/2 x 1.1/4	209714
<b>A</b>	G 2"	G 1.1/4"	68		62	26	70	24	160	1250	ST RI 2 x 1.1/4	215219
<b>B</b>	G 2"	G 1.1/2"	68	40	62	28	75	24	160	1309	ST RI 2 x 1.1/2	215220

**RI - WD**

- Gerader Reduzierstutzen
- Außengewinde: Whitworth-Rohrgewinde zyl.
- Innengewinde: Whitworth-Rohrgewinde zyl.
- Abdichtung durch NBR Profildichtung DIN 3869

- Straight Reducer
- Male Thread: BSPP
- Female Thread: BSPP
- sealing by NBR profile ring DIN 3869



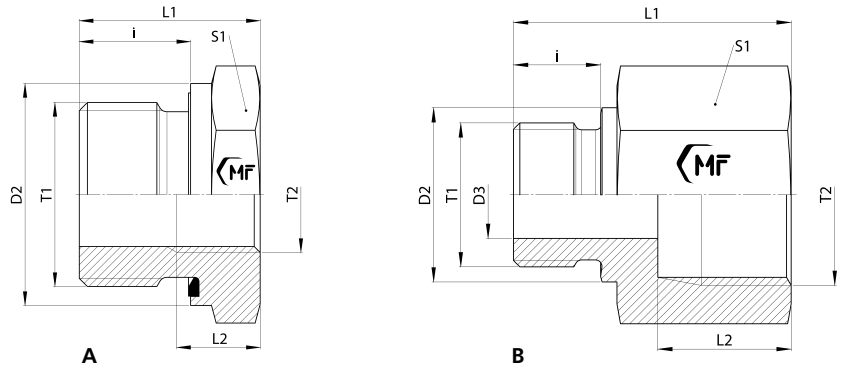
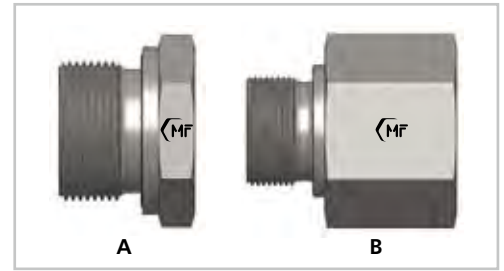
**RI - WD**

Abb. Img.	T1	T2	D2 mm	D3 mm	L1 mm	L2 mm	S1 mm	i mm	PN bar	Gewicht Weight g	Bezeichnung Name	Artikel-Nr. Article No.
B	G 1/8"	G 1/4"	14	4	31	17	19	8	630	39	ST RI 1/8 WD x 1/4	203312
B	G 1/8"	G 3/8"	14	4	32	17	24	8	630	65	ST RI 1/8 WD x 3/8	203311
B	G 1/4"	G 1/8"	19	5	29	12	19	12	400	41	ST RI 1/4 WD x 1/8	217252
B	G 1/4"	G 3/8"	19	5	36	17	24	12	630	68	ST RI 1/4 WD x 3/8	203310
B	G 1/4"	G 1/2"	19	5	40	20	30	12	630	116	ST RI 1/4 WD x 1/2	216726
B	G 1/4"	G 3/4"	19	5	43	22	36	12	400	170	ST RI 1/4 WD x 3/4	216804
A	G 3/8"	G 1/8"	22		22,5	8	22	12	400	38	ST RI 3/8 WD x 1/8	216723
B	G 3/8"	G 1/4"	22	8	36	17	22	12	400	68	ST RI 3/8 WD x 1/4	216157
B	G 3/8"	G 1/2"	22	8	41	20	30	12	630	125	ST RI 3/8 WD x 1/2	212660
B	G 3/8"	G 3/4"	22	8	44	22	36	12	400	185	ST RI 3/8 WD x 3/4	212254
A	G 1/2"	G 1/8"	27		24	8	27	14	400	65	ST RI 1/2 WD x 1/8	215812
A	G 1/2"	G 1/4"	27		24	12	27	14	400	56	ST RI 1/2 WD x 1/4	215358
B	G 1/2"	G 3/8"	27	12	37	17	27	14	400	95	ST RI 1/2 WD x 3/8	216140
B	G 1/2"	G 3/4"	27	12	46	22	36	14	400	186	ST RI 1/2 WD x 3/4	215880
B	G 1/2"	G 1"	27	12	49	25	41	14	400	220	ST RI 1/2 WD x 1	215359
B	G 1/2"	G 1.1/4"	27	12	53	27	55	14	400	350	ST RI 1/2 WD x 1.1/4	216725
A	G 3/4"	G 1/4"	32		26	12	32	16	315	103	ST RI 3/4 WD x 1/4	216721
A	G 3/4"	G 3/8"	32		26	12	32	16	315	86	ST RI 3/4 WD x 3/8	216722
B	G 3/4"	G 1/2"	32	16	43	20	32	16	315	156	ST RI 3/4 WD x 1/2	216152
B	G 3/4"	G 1"	32	16	51	25	41	16	400	240	ST RI 3/4 WD x 1	215361
B	G 3/4"	G 1.1/4"	32	16	55	27	55	16	250	482	ST RI 3/4 WD x 1.1/4	215155
B	G 3/4"	G 1.1/2"	32	16	57	29	60	16	250	560	ST RI 3/4 WD x 1.1/2	216728
A	G 1"	G 1/4"	40		29	12	41	18	315	197	ST RI 1 WD x 1/4	216717
A	G 1"	G 3/8"	40		29	12	41	18	315	179	ST RI 1 WD x 3/8	215814
A	G 1"	G 1/2"	40		29	14	41	18	315	153	ST RI 1 WD x 1/2	212822
B	G 1"	G 3/4"	40	20	49	22	41	18	315	290	ST RI 1 WD x 3/4	215363

## RI - WD

- Gerader Reduzierstutzen
- Außengewinde: Whitworth-Rohrgewinde zyl.
- Innengewinde: Whitworth-Rohrgewinde zyl.
- Abdichtung durch NBR Profildichtung DIN 3869

- Straight Reducer
- Male Thread: BSPP
- Female Thread: BSPP
- sealing by NBR profile ring DIN 3869

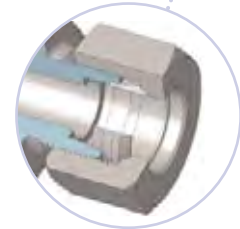
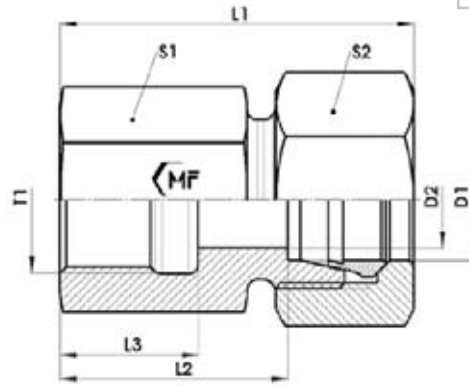


RI - WD											Gewicht	Bezeichnung	Artikel-Nr.
Abb.	T1	T2	D2	D3	L1	L2	S1	i	PN		Weight	Name	Article No.
Img.			mm	mm	mm	mm	mm	mm	bar		g		
<b>B</b>	G 1"	G 1.1/4"	40	20	57	27	55	18	250		503	ST RI 1 WD x 1.1/4	212390
<b>B</b>	G 1"	G 1.1/2"	40	20	59	29	60	18	250		585	ST RI 1 WD x 1.1/2	216955
<b>A</b>	G 1.1/4"	G 1/2"	50		32	14	50	20	315		313	ST RI 1.1/4 WD x 1/2	212820
<b>A</b>	G 1.1/4"	G 3/4"	50		32	16	50	20	315		393	ST RI 1.1/4 WD x 3/4	215816
<b>B</b>	G 1.1/4"	G 1"	50	25	53	25	50	20	315		469	ST RI 1.1/4 WD x 1	203996
<b>B</b>	G 1.1/4"	G 1.1/2"	50	25	60	29	60	20	250		616	ST RI 1.1/4 WD x 1.1/2	217329
<b>A</b>	G 1.1/2"	G 1/2"	55		36	14	55	22	250		470	ST RI 1.1/2 WD x 1/2	216718
<b>A</b>	G 1.1/2"	G 3/4"	55		36	16	55	22	250		415	ST RI 1.1/2 WD x 3/4	212391
<b>A</b>	G 1.1/2"	G 1"	55		36	18	55	22	250		338	ST RI 1.1/2 WD x 1	216146
<b>B</b>	G 1.1/2"	G 1.1/4"	55	32	58	27	55	22	250		542	ST RI 1.1/2 WD x 1.1/4	212389
<b>A</b>	G 2"	G 1.1/4"	75		48	20	75	24	160		1250	ST RI 2 WD x 1.1/4	216169
<b>B</b>	G 2"	G 1.1/2"	75	40	65	28,5	75	24	160		1309	ST RI 2 WD x 1.1/2	215378

## GAIV - R

- Gerade Aufschraubverschraubung
- L- und S-Reihe
- Aufschraubgewinde: Whitworth-Rohrgewinde zyl.

- Straight Female Connector
- L and S Series
- Female Thread: BSPP



GAIV - R												
Baureihe Series	D1 mm	T1	D2 mm	L1 mm	L2 mm	L3 mm	S1 mm	S2 mm	Gewicht Weight g	PN bar	Bezeichnung Name	Artikel-Nr. Article No.
L	6	G 1/8"	4	34	19	12	14	14	29	500	ST GAIV 06 LR 1/8	211352
	6	G 1/4"	4	39	24	18	19	14	50	500	ST GAIV 06 LR 1/4	211353
	8	G 1/4"	6	39	24	17	19	17	56	500	ST GAIV 08 LR 1/4	209884
	8	G 3/8"	6	39	24	16	24	17	78	500	ST GAIV 08 LR 3/8	211355
	8	G 1/2"	6	44	29	20	27	17	97	500	ST GAIV 08 LR 1/2	211356
	10	G 1/4"	8	40	25	17	19	19	61	500	ST GAIV 10 LR 1/4	211357
	10	G 3/8"	8	40	25	16	24	19	84	500	ST GAIV 10 LR 3/8	211358
	10	G 1/2"	8	45	30	20	27	19	102	500	ST GAIV 10 LR 1/2	211359
	12	G 1/4"	8	40	25	17	19	22	53	400	ST GAIV 12 LR 1/4	211360
	12	G 3/8"	10	41	26	17	24	22	92	400	ST GAIV 12 LR 3/8	211361
	12	G 1/2"	10	45	30	20	27	22	111	400	ST GAIV 12 LR 1/2	211362
	15	G 1/2"	12	46	31	20	30	27	133	400	ST GAIV 15 LR 1/2	211364
	18	G 1/2"	15	47	30	20	27	32	156	400	ST GAIV 18 LR 1/2	200251
	18	G 3/8"	15	44	27	16	27	32	162	400	ST GAIV 18 LR 3/8	211365
	22	G 3/4"	19	52	35	22	36	36	262	250	ST GAIV 22 LR 3/4	211366
	28	G 1"	24	55	38	24	41	41	309	250	ST GAIV 28 LR 1	211367
35	G 1.1/4"	30	63	41	26	55	50	626	250	ST GAIV 35 LR 1.1/4	211369	
42	G 1/2"	36	65	42	28	60	60	779	250	ST GAIV 42 LR 1.1/2	211370	
S	6	G 1/4"	4	41	26	18	19	17	61	800	ST GAIV 06 SR 1/4	211374
	8	G 1/4"	5	41	26	18	19	19	70	800	ST GAIV 08 SR 1/4	211375
	10	G 3/8"	7	43	26	16	24	22	102	800	ST GAIV 10 SR 3/8	211376
	12	G 3/8"	8	43	26	17	24	24	108	630	ST GAIV 12 SR 3/8	211379
	12	G 1/2"	8	47	30	20	27	24	158	630	ST GAIV 12 SR 1/2	211380
	14	G 1/2"	10	50	32	20	27	27	181	630	ST GAIV 14 SR 1/2	211381
	16	G 1/2"	12	50	31	20	30	30	197	630	ST GAIV 16 SR 1/2	211382
	20	G 3/4"	16	56	34	22	36	36	227	420	ST GAIV 20 SR 3/4	211385
	25	G 1"	20	62	37	24	41	46	461	420	ST GAIV 25 SR 1	211386
	30	G 1.1/4"	25	69	42	26	55	50	775	420	ST GAIV 30 SR 1.1/4	211387
38	G 1.1/2"	32	74	43	30	60	60	1010	420	ST GAIV 38 SR 1.1/2	211388	

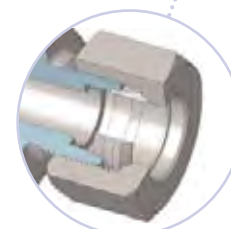
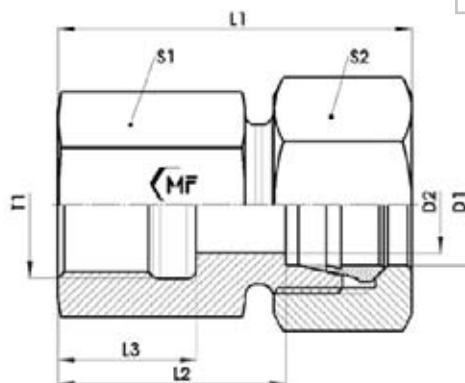
Gerundete Werte / approx. Dimensions



## GAIV - M

- Gerade Aufschraubverschraubung
- L- und S-Reihe
- Aufschraubgewinde: Metrisch-zyl.

- Straight Female Connector
- L and S Series
- Female Thread: Metric parallel



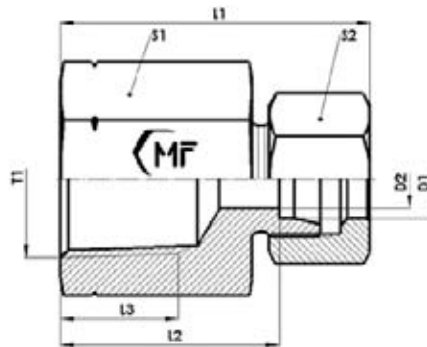
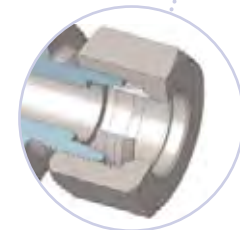
### GAIV - M

Baureihe Series	D1 mm	T1	D2 mm	L1 mm	L2 mm	L3 mm	S1 mm	S2 mm	Gewicht Weight g	PN bar	Bezeichnung Name	Artikel-Nr. Article No.
L	6	M 10 x 1	4	34	19	12	14	14	29	500	ST GAIV 06 LM 10 x 1	211389
	8	M 12 x 1,5	6	39	24	17	17	17	49	500	ST GAIV 08 LM 12 x 1,5	211390
	10	M 14 x 1,5	6	40	25	17	19	19	53	500	ST GAIV 10 LM 14 x 1,5	211392
	12	M 16 x 1,5	10	41	26	17	22	22	80	400	ST GAIV 12 LM 16 x 1,5	211393
	15	M 18 x 1,5	12	43	28	17	24	27	114	400	ST GAIV 15 LM 18 x 1,5	211396
	18	M 22 x 1,5	15	46	29	19	30	32	178	400	ST GAIV 18 LM 22 x 1,5	211397
	22	M 26 x 1,5	19	51	34	21	32	36	212	250	ST GAIV 22 LM 26 x 1,5	211398
	28	M 33 x 2	24	54	37	24	41	41	309	250	ST GAIV 28 LM 33 x 2	211399
	35	M 42 x 2	30	62	40	26	55	50	616	250	ST GAIV 35 LM 42 x 2	211400
S	6	M 12 x 1,5	4	41	26	17	17	17	53	800	ST GAIV 06 SM 12 x 1,5	211402
	8	M 14 x 1,5	5	41	26	17	19	19	65	800	ST GAIV 08 SM 14 x 1,5	211403
	10	M 16 x 1,5	7	43	26	17	22	22	92	800	ST GAIV 10 SM 16 x 1,5	211404
	12	M 18 x 1,5	8	44	27	17	24	24	107	630	ST GAIV 12 SM 18 x 1,5	211406
	14	M 20 x 1,5	10	49	31	19	27	27	151	630	ST GAIV 14 SM 20 x 1,5	211408
	16	M 22 x 1,5	12	49	30	19	30	30	185	630	ST GAIV 16 SM 22 x 1,5	211409
	20	M 27 x 2	16	56	34	22	36	36	302	420	ST GAIV 20 SM 27 x 2	211410
	25	M 33 x 2	20	61	37	24	41	46	450	420	ST GAIV 25 SM 33 x 2	211411
	30	M 42 x 2	25	68	41	26	55	50	728	420	ST GAIV 30 SM 42 x 2	211412
38	M 48 x 2	32	74	43	28	60	60	958	420	ST GAIV 38 SM 48 x 2	211413	

Gerundete Werte / approx. Dimensions

### GAIV - NPT

- Gerade Aufschraubverschraubung
- L- und S-Reihe
- Aufschraubgewinde: NPT
  
- Straight Female Connector
- L and S Series
- Female Thread: NPT



### GAIV - NPT

Baureihe Series	D1 mm	T1	D2 mm	L1 mm	L2 mm	L3 mm	S1 mm	S2 mm	Gewicht Weight g	PN bar	Bezeichnung Name	Artikel-Nr. Article No.
L	10	1/4 NPT	8	39	24	10	19	19	61	500	ST GAIV 10 L 1/4 NPT	217333
	12	3/8 NPT	8	44	28	10	24	24	114	630	ST GAIV 12 S 3/8 NPT	218135
S	20	1/2 NPT	16	55	34	14	32	36	242	420	ST GAIV 20 S 1/2 NPT	217487
	20	3/4 NPT	16	57	36	14	36	36	327	420	ST GAIV 20 S 3/4 NPT	218136
	16	1/2 NPT	12	50	35	14	27	30	183	630	ST GAIV 16 S 1/2 NPT	220609

Gerundete Werte / approx. Dimensions



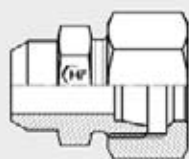
# Schweißverschraubungen

# Weld Conn

## Übersicht **Visual Index**

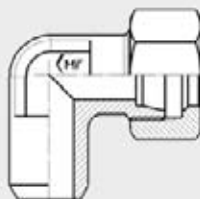
### **GASV**

Seite **Page** 118



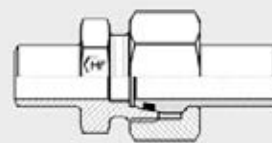
### **WASV**

Seite **Page** 119



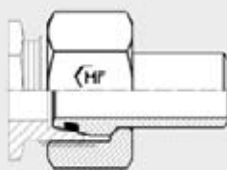
### **ASKV**

Seite **Page** 120



### **SKA**

Seite **Page** 121



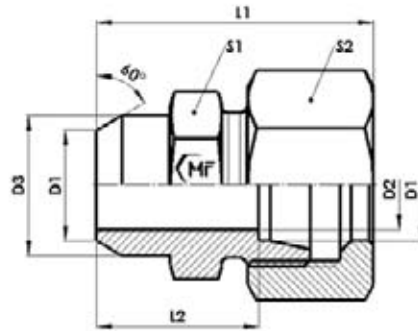
# ectors



**GASV**

- Gerade Anschweißverschraubung
- mit 24°-Schneidringverschraubung
- L- und S-Reihe

- Straight Weld Coupling
- with 24° Cuttingring connector
- L and S Series

**GASV**

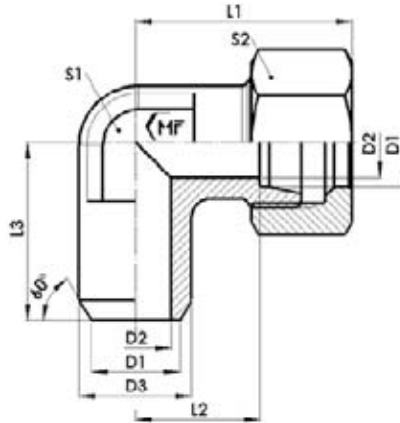
Baureihe Series	D1 mm	D2 mm	D3 mm	L1 mm	L2 mm	S1 mm	S2 mm	Gewicht Weight g	PN bar	Bezeichnung Name	Artikel-Nr. Article No.
L	6	4	10	29	14	12	14	22	500	ST GASV 06 L	211106
	8	6	12	31	16	14	17	32	500	ST GASV 08 L	211932
	10	8	14	33	18	17	19	43	500	ST GASV 10 L	211107
	12	10	16	33	18	19	22	53	400	ST GASV 12 L	202649
	15	12	19	37	22	24	27	90	400	ST GASV 15 L	202650
	18	15	22	40	23	27	32	134	400	ST GASV 18 L	211109
	22	19	27	45	28	32	36	187	250	ST GASV 22 L	202648
	28	24	32	47	30	41	41	263	250	ST GASV 28 L	202651
	35	30	40	54	32	46	50	389	250	ST GASV 35 L	211110
	42	36	46	58	35	55	60	581	250	ST GASV 42 L	211111
S	6	4	11	34	19	14	17	39	800	ST GASV 06 S	211112
	8	5	13	36	21	17	19	54	800	ST GASV 08 S	211113
	10	7	15	39	22	19	22	73	800	ST GASV 10 S	211114
	12	8	17	41	24	22	24	130	630	ST GASV 12 S	211115
	14	10	19	45	27	24	27	111	630	ST GASV 14 S	211116
	16	12	21	45	26	27	30	153	630	ST GASV 16 S	215334
	20	16	26	51	29	32	36	244	420	ST GASV 20 S	216094
	25	20	31	56	32	41	46	434	420	ST GASV 25 S	212901
30	25	36	62	35	46	50	535	420	ST GASV 30 S	212902	
38	32	44	69	38	55	60	809	420	ST GASV 38 S	215336	

Gerundete Werte / approx. Dimensions

## WASV

- Winkel Anschweißverschraubung
- mit 24°-Schneidringverschraubung
- L- und S-Reihe

- Elbow Weld Coupling
- with 24° Cuttingring connector
- L and S Series



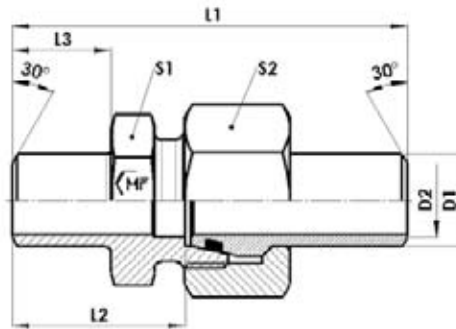
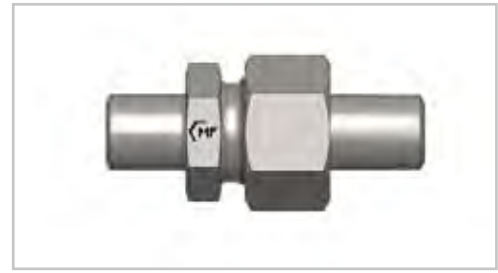
WASV												
Baureihe Series	D1 mm	D2 mm	D3 mm	L1 mm	L2 mm	L3 mm	S1 mm	S2 mm	Gewicht Weight g	PN bar	Bezeichnung Name	Artikel-Nr. Article No.
L	12	10	16	32	17	25	17	22	74	315	ST WASV 12 L	222709
	15	12	19	36	21	30	19	27	128	315	ST WASV 15 L	222710
	18	15	22	39	24	33	24	27	181	315	ST WASV 18 L	239042
	22	19	27	44	28	37	27	36	240	160	ST WASV 22 L	239043
	28	24	32	47	31	42	36	41	369	160	ST WASV 28 L	239044
	35	30	40	46	34,5	49	41	50	550	160	ST WASV 35 L	239046
S	42	36	46	63	40	57	50	60	869	160	ST WASV 42 L	216832
	16	12	21	43	24,5	33	24	30	205	400	ST WASV 16 S	216834
	20	16	26	48	27	37	27	36	305	400	ST WASV 20 S	216829
	25	20	31	54	30	42	36	46	566	400	ST WASV 25 S	216830
	30	25	36	62	36	49	41	50	763	400	ST WASV 30 S	239045
	38	32	44	72	41	57	50	60	1147	315	ST WASV 38 S	216831

Gerundete Werte / approx. Dimensions

**ASKV**

- Gerade Anschweißverschraubung für Rohr
- mit 24°-Verschraubung und O-Ring NBR
- S-Reihe

- Straight Weld Coupling for tubes
- with 24° Coupling and NBR O-ring
- S Series



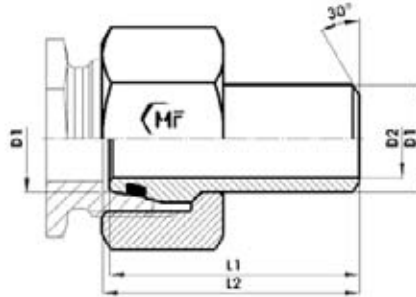
ASKV											
Baureihe Series	D1 mm	D2 mm	L1 mm	L2 mm	L3 mm	S1 mm	S2 mm	Gewicht Weight g	PN bar	Bezeichnung Name	Artikel-Nr. Article No.
S	6	3	50	19	8	14	17	63	800	ST ASKV 06 S x 1,5	211292
	8	5	52	21	8	17	19	68	800	ST ASKV 08 S x 1,5	211293
	8	4	52	21	8	17	19	70	800	ST ASKV 08 S x 2	211294
	10	7	58	25	10	19	22	75	800	ST ASKV 10 S x 1	211295
	10	7	58	25	10	19	22	81	800	ST ASKV 10 S x 1,5	211296
	10	6	58	25	10	19	22	86	800	ST ASKV 10 S x 2	211297
	12	9	63	30	15	22	24	106	630	ST ASKV 12 S x 1,5	211298
	12	8	63	30	15	22	24	107	630	ST ASKV 12 S x 2	211299
	12	7	63	30	15	22	24	109	630	ST ASKV 12 S x 2,5	211300
	16	13	74	33	17	27	30	124	630	ST ASKV 16 S x 1,5	211303
	16	11	74	33	17	27	30	184	630	ST ASKV 16 S x 2,5	211304
	16	10	74	33	17	27	30	193	630	ST ASKV 16 S x 3	211305
	20	16	84	37	19	32	36	301	420	ST ASKV 20 S x 2	211306
	20	15	84	37	19	32	36	311	420	ST ASKV 20 S x 2,5	210991
	20	14	84	37	19	32	36	316	420	ST ASKV 20 S x 3	211307
	20	12	84	37	19	32	36	322	420	ST ASKV 20 S x 4	211308
	25	19	93	40	20	41	46	551	420	ST ASKV 25 S x 3	210992
	25	17	93	40	20	41	46	559	420	ST ASKV 25 S x 4	211309
	25	15	93	20	40	41	46	589	420	ST ASKV 25 S x 5	211310
	30	24	102	45	23	46	50	671	420	ST ASKV 30 S x 3	210993
30	22	102	45	23	46	50	323	420	ST ASKV 30 S x 4	211311	
30	20	102	45	23	46	50	726	420	ST ASKV 30 S x 5	211312	
30	18	102	45	23	46	50	791	420	ST ASKV 30 S x 6	211313	
38	30	108	44	22	55	60	988	420	ST ASKV 38 S x 4	211314	
38	28	108	44	22	55	60	1044	420	ST ASKV 38 S x 5	210994	
38	26	108	44	22	55	60	1108	420	ST ASKV 38 S x 6	211315	
38	24	108	44	22	55	60	1205	420	ST ASKV 38 S x 7	211316	



## SKA

- Gerader Anschweißkegel für Rohr
- mit 24°-Verschraubung und O-Ring NBR
- L/S- und L-Reihe

- Straight Weld Nipple for tubes
- with 24° Coupling and NBR O-ring
- L/S and L Series



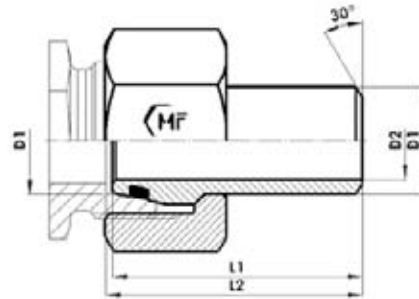
SKA								
Baureihe Series	D1 mm	D2 mm	L1 mm	L2 mm	Gewicht Weight g	PN bar	Bezeichnung Name	Artikel-Nr. Article No.
L/S	8	5	31	32	11	500	ST SKA 08 L / S x 1,5	238974
	8	4	31	32	11	500	ST SKA 08 L / S x 2	218083
	10	7	33	34	13	500	ST SKA 10 L / S x 1,5	202581
	10	6	33	34	16	500	ST SKA 10 L / S x 2	211281
	12	9	33	34	21	400	ST SKA 12 L / S x 1,5	238889
	12	8	33	34	20	400	ST SKA 12 L / S x 2	202582
L	12	7	33	34	22	400	ST SKA 12 L / S x 2,5	214646
	15	11	34	35	29	400	ST SKA 15 L x 2	238972
	15	10	34	35	31	400	ST SKA 15 L x 2,5	214648
	18	13	36	37	40	400	ST SKA 18 L x 2,5	214652
	22	17	39	40	57	250	ST SKA 22 L x 2,5	217033
	28	23	42	43	73	250	ST SKA 28 L x 2,5	217263
	28	22	42	43	89	250	ST SKA 28 L x 3	214654
	35	28	48	50	140	250	ST SKA 35 L x 3,5	218082
42	36	48	50	155	250	ST SKA 42 L x 3	216827	
42	34	48	50	190	250	ST SKA 42 L x 4	212937	

Gerundete Werte / approx. Dimensions

**SKA**

- Gerader Anschweißkegel für Rohr
- mit 24°-Verschraubung und O-Ring NBR
- S-Reihe

- Straight Weld Nipple for tubes
- with 24° Coupling and NBR O-ring
- S Series



SKA								
Baureihe Series	D1 mm	D2 mm	L1 mm	L2 mm	Gewicht Weight g	PN bar	Bezeichnung Name	Artikel-Nr. Article No.
S	14	8	39	40	33	630	ST SKA 14 S x 3	238888
	16	12	39	41	32	630	ST SKA 16 S x 2	202583
	16	11	39	41	38	630	ST SKA 16 S x 2,5	207421
	16	10	39	41	41	630	ST SKA 16 S x 3	214650
	20	16	45	47	57	420	ST SKA 20 S x 2	212935
	20	15	45	47	57	420	ST SKA 20 S x 2,5	202584
	20	14	45	47	64	420	ST SKA 20 S x 3	210980
	20	12	45	47	78	420	ST SKA 20 S x 4	238569
	25	19	50	53	89	420	ST SKA 25 S x 3	210981
	25	18	50	53	100	420	ST SKA 25 S x 3,5	238797
	25	17	50	53	111	420	ST SKA 25 S x 4	202585
	25	15	50	53	125	420	ST SKA 25 S x 5	238506
	30	24	52	57	113	420	ST SKA 30 S x 3	214660
	30	22	52	57	141	420	ST SKA 30 S x 4	202586
	30	20	52	57	166	420	ST SKA 30 S x 5	214656
	38	30	57	64	209	420	ST SKA 38 S x 4	211991
	38	28	57	64	247	420	ST SKA 38 S x 5	214658
	38	26	57	64	270	420	ST SKA 38 S x 6	215443

Gerundete Werte / approx. Dimensions



# Messequipment **Diagnostic Equipment**



## Übersicht Visual Index

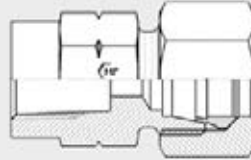
### MAV - R

Seite [Page](#) 126



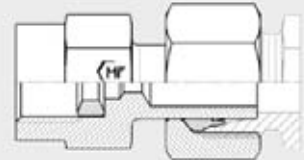
### MAV - NPT

Seite [Page](#) 127



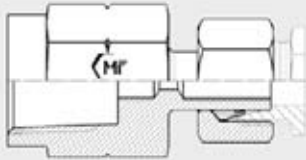
### MAEV - R

Seite [Page](#) 128



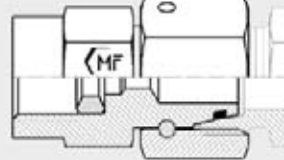
### MAEV - NPT

Seite [Page](#) 129



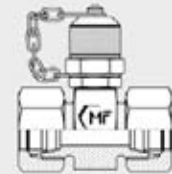
### MAVD - R

Seite [Page](#) 130



### GMA 3

Seite [Page](#) 131



### VKA 3

Seite [Page](#) 132



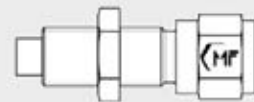
### EMA 3

Seite [Page](#) 133



### MAV - MA 3

Seite [Page](#) 134



### SMA 3

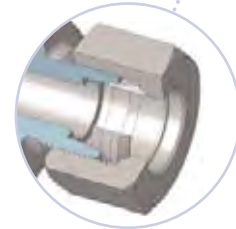
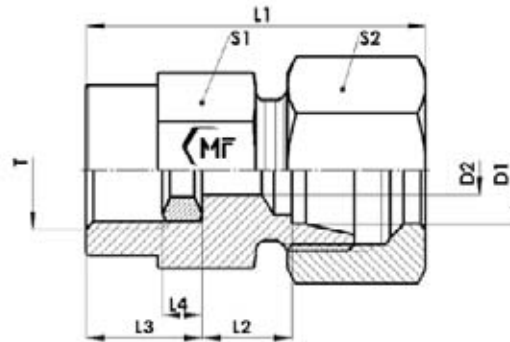
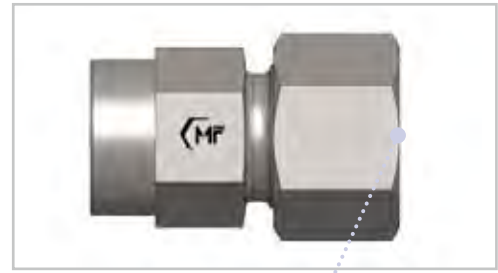
Seite [Page](#) 135



## MAV - R

- Manometer-Aufschraubverschraubung
- L- und S-Reihe
- Aufschraubgewinde: Whitworth-Rohrgewinde zyl.
- Abdichtung durch metallischen Dichtkantenring (DKRI)

- Pressure Gauge Connector
- L and S Series
- Female Thread: BSPP
- Internal metallic seal ring (DKRI)



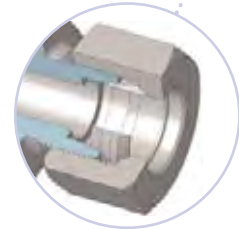
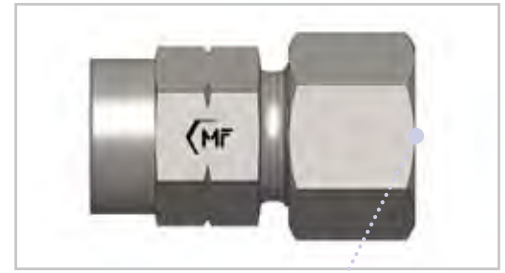
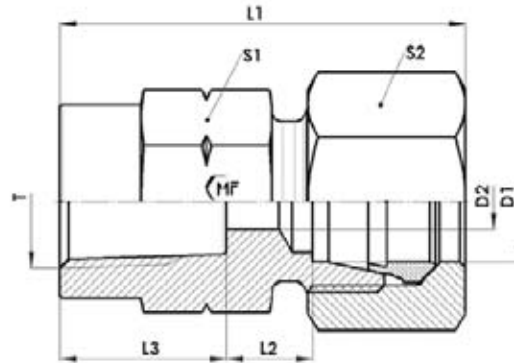
MAV - R													
Baureihe Series	D1 mm	T1	D2 mm	L1 mm	L2 mm	L3 mm	L4 mm	S1 mm	S2 mm	Gewicht Weight g	PN bar	Bezeichnung Name	Artikel-Nr. Article No.
L	6	G 1/4"	4	37	8	15	5	19	14	49	500	ST MAV 06 LR 1/4	203501
	8	G 1/4"	4	37	8	15	5	19	17	55	500	ST MAV 08 LR 1/4	202209
	8	G 1/2"	4	46	9	20	5	27	17	48	500	ST MAV 08 LR 1/2	216391
	10	G 1/4"	4	38	9	15	5	19	19	62	500	ST MAV 10 LR 1/4	202214
	10	G 1/2"	4	47	10	20	5	27	19	56	500	ST MAV 10 LR 1/2	238666
	12	G 1/4"	4	38	9	15	5	19	22	72	400	ST MAV 12 LR 1/4	211317
S	12	G 1/2"	4	48	10	20	5	27	22	69	400	ST MAV 12 LR 1/2	238667
	6	G 1/2"	4	46	11	20	5	27	17	105	800	ST MAV 06 SR 1/2	211318
	8	G 1/2"	4	46	11	20	5	27	19	111	800	ST MAV 08 SR 1/2	211319
	10	G 1/2"	4	47	11	20	5	27	22	124	800	ST MAV 10 SR 1/2	203985
	12	G 1/2"	4	47	11	20	5	27	24	133	630	ST MAV 12 SR 1/2	207612

Gerundete Werte / approx. Dimensions

## MAV - NPT

- Manometer-Aufschraubverschraubung
- L- und S-Reihe
- Aufschraubgewinde: NPT

- Pressure Gauge Connector
- L and S Series
- Female Thread: NPT



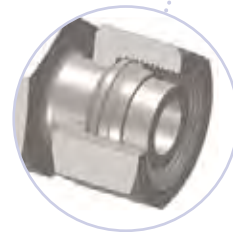
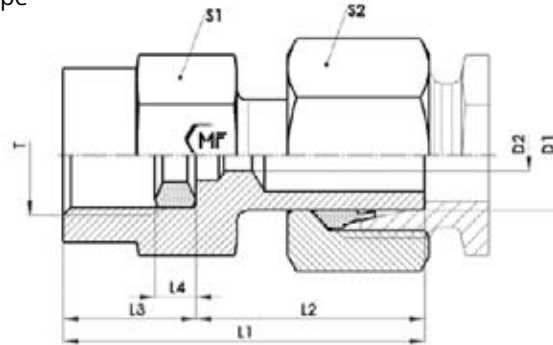
MAV - NPT													
Baureihe Series	D1 mm	T1	D2 mm	L1 mm	L2 mm	L3 mm	S1 mm	S2 mm	Gewicht Weight g	PN bar	Bezeichnung Name	Artikel-Nr. Article No.	
L	6	1/4 NPT	4	55	24	16	19	14	48	500	ST MAV 06 L 1/4 NPT	211320	
	8	1/4 NPT	4	55	24	16	19	17	55	500	ST MAV 08 L 1/4 NPT	211321	
	10	1/4 NPT	4	57	25	16	19	19	62	500	ST MAV 10 L 1/4 NPT	211322	
	12	1/4 NPT	4	58	26	16	19	22	72	400	ST MAV 12 L 1/4 NPT	211323	
S	6	1/2 NPT	4	63	25	23	27	17	69	800	ST MAV 06 S 1/2 NPT	211324	
	8	1/2 NPT	4	63	25	23	27	19	105	800	ST MAV 08 S 1/2 NPT	211325	
	10	1/2 NPT	4	66	27	23	27	22	118	800	ST MAV 10 S 1/2 NPT	211326	
	12	1/2 NPT	4	66	27	23	27	24	127	630	ST MAV 12 S 1/2 NPT	211327	

Gerundete Werte / approx. Dimensions

## MAEV - R

- Manometer-Aufschraubverschraubung mit Schaft
- L- und S-Reihe
- Aufschraubgewinde: Whitworth-Rohrgewinde zyl.
- Abdichtung durch metallischen Dichtkantenring (DKRI)

- Pressure Gauge Connector Standpipe
- L and S Series
- Female Thread: BSPP
- Internal metallic seal ring (DKRI)



MAEV - R													
Baureihe Series	D1 mm	T	D2 mm	L1 mm	L2 mm	L3 mm	L4 mm	S1 mm	S2 mm	Gewicht Weight g	PN bar	Bezeichnung Name	Artikel-Nr. Article No.
L	6	G 1/4"	4	38	24	15	5	19	14	49	500	ST MAEV 06 LR 1/4	211328
	6	G 1/2"	4	45	25	20	5	27	14	42	500	ST MAEV 06 LR 1/2	238660
	8	G 1/4"	4	38	24	15	5	19	17	55	500	ST MAEV 08 LR 1/4	211329
	8	G 1/2"	4	45	25	20	5	27	17	48	500	ST MAEV 08 LR 1/2	238661
	10	G 1/4"	4	40	25	15	5	19	19	62	500	ST MAEV 10 LR 1/4	211330
	10	G 1/2"	4	47	27	20	5	27	19	56	500	ST MAEV 10 LR 1/2	238662
	12	G 1/4"	4	41	26	15	5	19	22	72	400	ST MAEV 12 LR 1/4	211331
	12	G 1/2"	4	48	28	20	5	27	22	69	400	ST MAEV 12 LR 1/2	238663
S	6	G 1/4"	4	38	24	15	5	19	17	105	800	ST MAEV 06 SR 1/4	238664
	6	G 1/2"	4	45	25	20	5	27	17	99	800	ST MAEV 06 SR 1/2	211332
	8	G 1/4"	4	38	24	15	5	19	19	111	800	ST MAEV 08 SR 1/4	217291
	8	G 1/2"	4	45	25	20	5	27	19	105	800	ST MAEV 08 SR 1/2	211333
	10	G 1/4"	4	40	25	15	5	19	22	124	800	ST MAEV 10 SR 1/4	216997
	10	G 1/2"	4	47	27	20	5	27	22	118	800	ST MAEV 10 SR 1/2	211334
	12	G 1/4"	4	41	26	15	5	19	24	133	630	ST MAEV 12 SR 1/4	218237
	12	G 1/2"	4	48	28	20	5	27	24	127	630	ST MAEV 12 SR 1/2	211335

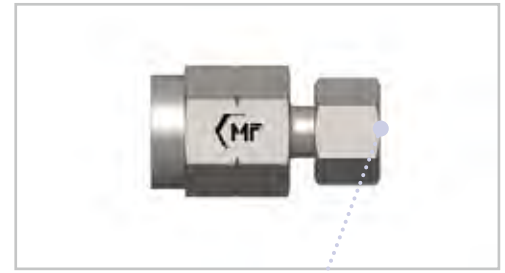
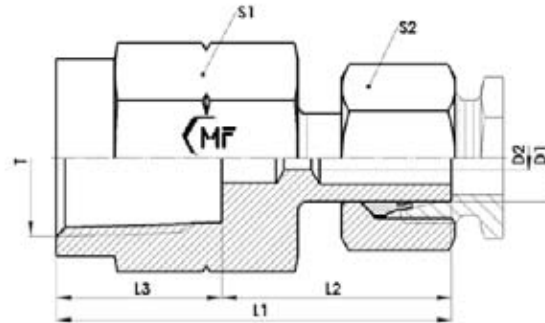
Gerundete Werte / approx. Dimensions



## MAEV - NPT

- Manometer-Aufschraubverschraubung mit Schaft
- L- und S-Reihe
- Aufschraubgewinde: NPT

- Pressure Gauge Connector Standpipe
- L and S Series
- Female Thread: NPT



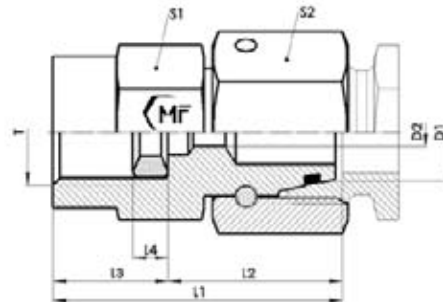
MAEV - NPT												
Baureihe Series	D1 mm	T	D2 mm	L1 mm	L2 mm	L3 mm	S1 mm	S2 mm	Gewicht Weight g	PN bar	Bezeichnung Name	Artikel-Nr. Article No.
L	6	1/4 NPT	4	40	24	16	19	14	42	500	ST MAEV 06 L 1/4 NPT	211336
	8	1/4 NPT	4	40	24	16	19	17	49	500	ST MAEV 08 L 1/4 NPT	211337
	10	1/4 NPT	4	41	25	16	19	19	54	500	ST MAEV 10 L 1/4 NPT	211338
	12	1/4 NPT	4	42	26	16	19	22	69	400	ST MAEV 12 L 1/4 NPT	211339
S	6	1/2 NPT	4	48	25	23	27	17	59	800	ST MAEV 06 S 1/2 NPT	211340
	8	1/2 NPT	4	48	25	23	27	19	67	800	ST MAEV 08 S 1/2 NPT	211341
	10	1/2 NPT	4	50	27	23	27	22	84	800	ST MAEV 10 S 1/2 NPT	211342
	12	1/2 NPT	4	50	28	23	27	24	93	630	ST MAEV 12 S 1/2 NPT	211343

Gerundete Werte / approx. Dimensions

## MAVD - R

- Manometer-Aufschraubverschraubung
- mit 24° DKO-Dichtkegel und O-Ring NBR
- L- und S-Reihe
- Aufschraubgewinde: Whitworth-Rohrgewinde zyl.
- Abdichtung durch metallischen Dichtkantenring (DKRI)

- Pressure Gauge Connector
- with 24° DKO swivel and NBR O-ring
- L and S Series
- Female Thread: BSPP
- Internal metallic seal ring (DKRI)

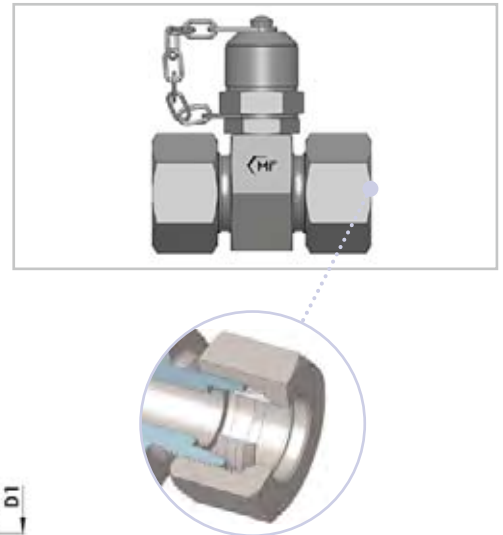
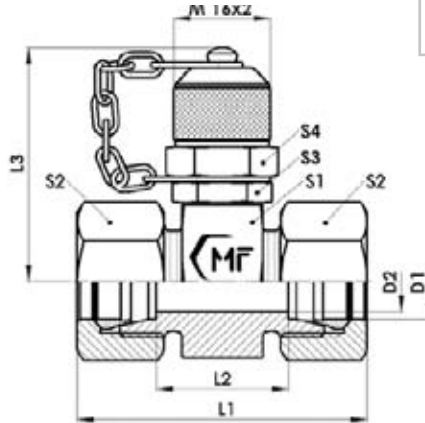


MAVD - R													
Baureihe Series	D1 mm	T	D2 mm	L1 mm	L2 mm	L3 mm	L4 mm	S1 mm	S2 mm	Gewicht Weight g	PN bar	Bezeichnung Name	Artikel-Nr. Article No.
L	6	G 1/4"	4	38	24	15	5	19	14	58	500	ST MAVD 06 LR 1/4	211344
	8	G 1/4"	4	38	24	15	5	19	17	69	500	ST MAVD 08 LR 1/4	211345
	10	G 1/4"	4	40	25	15	5	19	19	80	500	ST MAVD 10 LR 1/4	211346
	12	G 1/4"	4	41	26	15	5	19	22	99	400	ST MAVD 12 LR 1/4	211347
S	6	G 1/4"	4	43	28	15	5	19	17	114	800	ST MAVD 06 SR 1/4	238544
	6	G 1/2"	4	45	25	20	5	27	17	71	800	ST MAVD 06 SR 1/2	211348
	8	G 1/4"	4	43	29	15	5	19	19	123	800	ST MAVD 08 SR 1/4	216953
	8	G 1/2"	4	45	25	20	5	27	19	81	800	ST MAVD 08 SR 1/2	211349
	10	G 1/4"	4	44	29	15	5	19	22	143	800	ST MAVD 10 SR 1/4	218089
	10	G 1/2"	4	47	27	20	5	27	22	101	800	ST MAVD 10 SR 1/2	211350
	12	G 1/4"	4	45	31	15	5	19	24	163	630	ST MAVD 12 SR 1/4	238432
	12	G 1/2"	4	48	28	20	5	27	24	121	630	ST MAVD 12 SR 1/2	211351

Gerundete Werte / approx. Dimensions

### GMA 3

- Gerade Messverschraubung
- L- und S-Reihe
- Schraubkupplung: M 16 x 2
  
- Straight Test Point Connector
- L and S Series
- Threaded connection: M 16 x 2



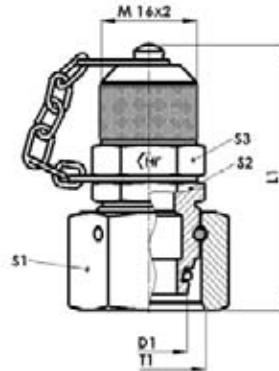
GMA 3													
Baureihe Series	D1 mm	D2 mm	L1 mm	L2 mm	L3 mm	S1 mm	S2 mm	S3 mm	S4 mm	Gewicht Weight g	PN bar	Bezeichnung Name	Artikel-Nr. Article No.
L	10	8	57	23	47	24	19	17	19	174	420	ST GMA 3 - 10 L	223660
	12	8	75	24	47	24	24	19	19	225	630	ST GMA 3 - 12S	216902
S	25	20	91	27	56	41	46	19	19	760	420	ST GMA 3 - 25S	212221
	38	32	53	29	63	55	60	19	19	1339	420	ST GMA 3 - 38S	216903

Gerundete Werte / approx. Dimensions

### VKA 3

- Messanschluss
- mit 24°-DKO-Dichtkegel und O-Ring NBR
- L- und S-Reihe
- Schraubkupplung: M 16 x 2

- Test Point
- with 24° DKO swivel and NBR O-ring
- L and S Series
- Threaded connection: M 16 x 2



VKA 3										
Baureihe Series	D1 mm	T1	L1 mm	S1 mm	S2 mm	S3 mm	Gewicht Weight g	PN bar	Bezeichnung Name	Artikel-Nr. Article No.
L	6	M 12 x 1,5	63	17	17	19	82	500	ST VKA 3 - 06 L	218558
	8	M 14 x 1,5	63	17	17	19	82	500	ST VKA 3 - 08 L	218993
	10	M 16 x 1,5	55	19	17	19	93	500	ST VKA 3 - 10 L	216281
	12	M 18 x 1,5	55	22	17	19	107	400	ST VKA 3 - 12 L	218994
	15	M 22 x 1,5	61	27	19	19	133	400	ST VKA 3 - 15 L	218121
	18	M 26 x 1,5	59	32	19	19	163	400	ST VKA 3 - 18 L	221720
	22	M 30 x 2	58	36	19	19	205	250	ST VKA 3 - 22 L	217986
	28	M 36 x 2	58	41	19	19	269	250	ST VKA 3 - 28 L	217987
	35	M 45 x 2	60	50	19	19	411	250	ST VKA 3 - 35 L	218123
	42	M 52 x 2	61	60	19	19	592	250	ST VKA 3 - 42 L	218124
S	6	M 14 x 1,5	64	17	17	19	81	800	ST VKA 3 - 06 S	218995
	8	M 16 x 1,5	55	19	17	19	88	800	ST VKA 3 - 08 S	218996
	10	M 18 x 1,5	56	22	17	19	99	800	ST VKA 3 - 10 S	216999
	12	M 20 x 1,5	66	24	19	19	121	630	ST VKA 3 - 12 S	210999
	14	M 22 x 1,5	62	27	19	19	136	630	ST VKA 3 - 14 S	221719
	16	M 24 x 1,5	62	30	19	19	156	630	ST VKA 3 - 16 S	215598
	20	M 30 x 2	60	36	19	19	223	420	ST VKA 3 - 20 S	215599
	25	M 36 x 2	61	46	19	19	367	420	ST VKA 3 - 25 S	211000
30	M 42 x 2	65	50	19	19	444	420	ST VKA 3 - 30 S	218122	
38	M 52 x 2	66	60	19	19	655	420	ST VKA 3 - 38 S	211001	

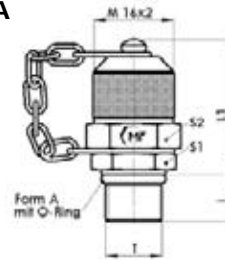
Gerundete Werte / approx. Dimensions

### EMA 3

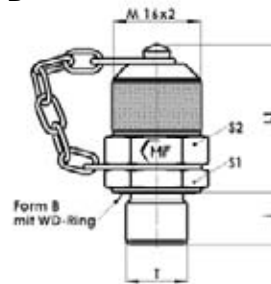
- Messanschluss
- Schraubkupplung: M 16 x 2
- Form A: Abdichtung durch O-Ring NBR
- Form B: Abdichtung durch NBR Profildichtung DIN 3869

- Test Point
- Threaded connection: M 16 x 2
- Form A: X1) sealing by NBR O-ring
- Form B: X2) sealing by NBR profiled ring DIN 3869

Form A



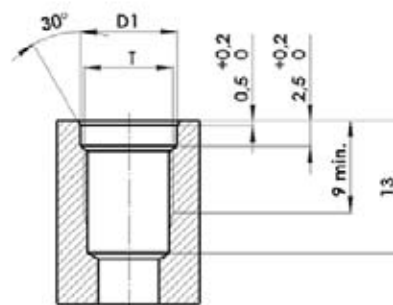
Form B



### EMA 3

T	D1 mm	L1 mm	i mm	S1 mm	S2 mm	Form	Gewicht Weight g	PN bar	Bezeichnung Name	Artikel-Nr. Article No.
M 8 x 1	9,5	37	8,5	17	19	A	66	250	ST EMA 3 - M 8 x 1 - OR	auf Anfrage
G 1/4"	9,5	37	12	19	19	A	77	630	ST EMA 3 - G 1/4 -OR	auf Anfrage
M 8 x 1		37	8,5	17	19	B	66	250	ST EMA 3 - M 8 x 1 - WD	auf Anfrage
G 1/4"		37	12	19	19	B	77	630	ST EMA 3 G 1/4 - WD	206944

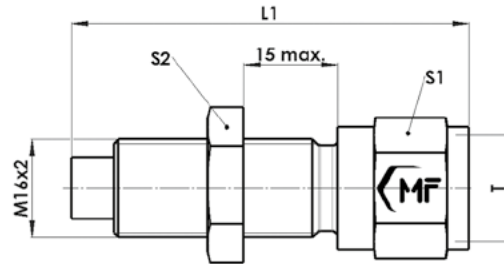
Gerundete Werte / approx. Dimensions



Einschraubloch Form A  
Port Form A

## MAV - MA 3

- Manometeranschluss
- Abdichtung durch O-Ring NBR (ISO 11926)
- Test Point Pressure Gauge Connector
- sealing by O-ring NBR (ISO 11926)



### MAV - MA 3

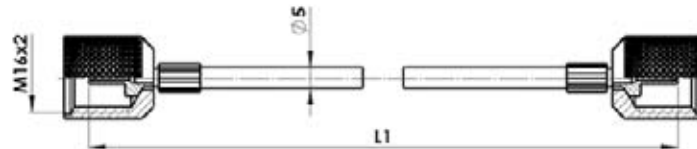
T	L1 mm	S1 mm	S2 mm	Gewicht Weight g	PN bar	Bezeichnung Name	Artikel-Nr. Article No.
G 1/4"	59	19	19	74	630	ST MAV - MA3 1/4	216398
G 1/2"	65	27	19	129	630	ST MAV - MA3 1/2	216013
M 12 x 1,5	59	19	19	75	630	ST MAV - MA3 M 12 x 1,5	216399

Gerundete Werte / approx. Dimensions

## SMA 3

■ Messschlauch

■ Measuring Hose



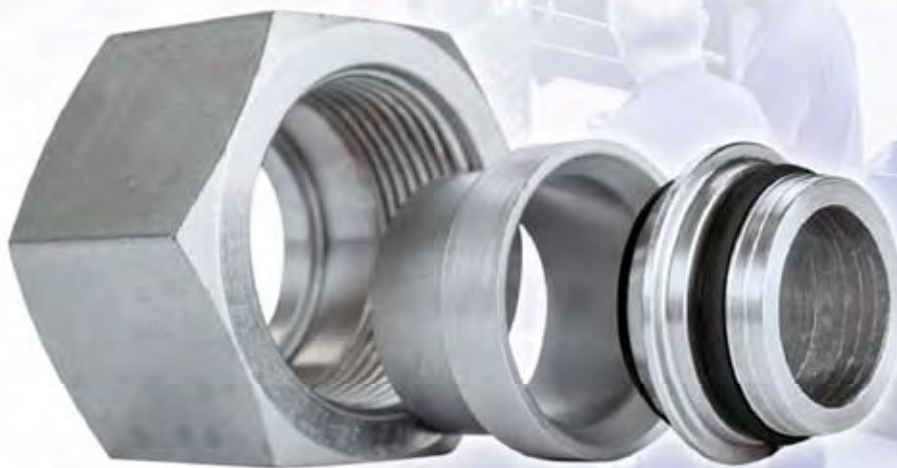
### SMA 3

L1	Gewicht Weight	PN	Bezeichnung Name	Artikel-Nr. Article No.
mm	g	bar		
300	75	630	ST SMA3 - 300	217133
800	79	630	ST SMA3 - 800	238568
1000	83	630	ST SMA3 - 1000	215357
1500	87	630	ST SMA3 - 1500	220967
2000	95	630	ST SMA3 - 2000	219938

Gerundete Werte / approx. Dimensions

# 37° Bördelrohrverschraubungen

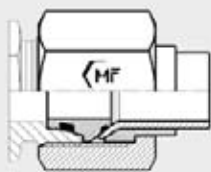
## 37° Flare Tube Adapters



### Übersicht Visual Index

#### BO - SET

Seite Page 137



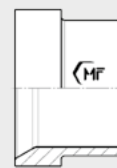
#### B - M

Seite Page 138



#### B - DH

Seite Page 139



#### B - KR

Seite Page 140

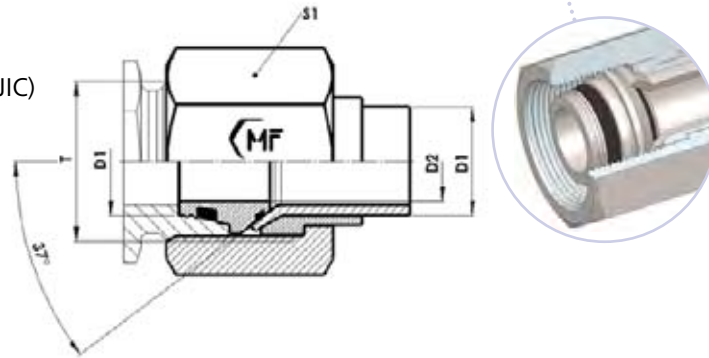




**BO - SET**

- 37° Bördelrohrverschraubung
- für 24° DIN Stutzen und 37° geBördeltes Rohr (nicht JIC)
- L- und S-Reihe
- Gewinde: Metrisch-zyl.
- Abdichtung durch O-Ring NBR (ISO 11926)

- 37° Flared Tube Connectors
- for 24° DIN body and 37° flared tube (no JIC)
- L and S Series
- Thread: Metric parallel
- sealing by O-ring NBR (ISO 11926)

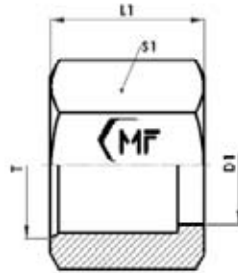


BO - SET							
Baureihe Series	D1 mm	T	D2 mm	S1 mm	PN bar	Bezeichnung Name	Artikel-Nr. Article No.
L	6	M 12 x 1,5	3	14	500	ST BO - SET 06 L	215303
	8	M 14 x 1,5	5	17	500	ST BO - SET 08 L	206588
	10	M 16 x 1,5	6	19	500	ST BO - SET 10 L	208923
	12	M 18 x 1,5	8	22	400	ST BO - SET 12 L	200244
	15	M 22 x 1,5	11	27	400	ST BO - SET 15 L	200245
	18	M 26 x 1,5	14	32	400	ST BO - SET 18 L	200315
	22	M 30 x 2	17	36	250	ST BO - SET 22 L	200246
	28	M 36 x 2	23	41	250	ST BO - SET 28 L	200947
	35	M 45 x 2	28	50	250	ST BO - SET 35 L	208588
S	42	M 52 x 2	35	60	250	ST BO - SET 42 L	200247
	6	M 14 x 1,5	3	17	800	ST BO - SET 06 S	215304
	8	M 16 x 1,5	5	19	800	ST BO - SET 08 S	200700
	10	M 18 x 1,5	6	22	800	ST BO - SET 10 S	215305
	12	M 20 x 1,5	8	24	630	ST BO - SET 12 S	200248
	14	M 22 x 1,5	9	27	630	ST BO - SET 14 S	206610
	16	M 24 x 1,5	11	30	630	ST BO - SET 16 S	206611
	20	M 30 x 2	14	36	420	ST BO - SET 20 S	201903
	25	M 36 x 2	19	46	420	ST BO - SET 25 S	200249
30	M 42 x 2	23	50	420	ST BO - SET 30 S	200553	
38	M 52 x 2	30	60	420	ST BO - SET 38 S	200250	

**B - M**

- Bördelmutter
- L- und S-Reihe
- Gewinde: Metrisch-zyl.

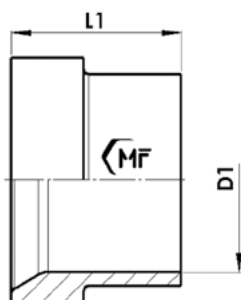
- Nut
- L and S Series
- Thread: Metric parallel



B - M							
Baureihe Series	D1 mm	T	L1 mm	S1 mm	PN bar	Bezeichnung Name	Artikel-Nr. Article No.
L/S	18	M 22 x 1,5	23	27	630	ST B-M 15 L / 14 S	217410
	24	M 30 x 2	28	36	420	ST B-M 22 L / 20 S	217412
L	8	M 12 x 1,5	17	14	500	ST B-M 06 L	217271
	10	M 14 x 1,5	18	17	500	ST B-M 08 L	217274
	12	M 16 x 1,5	20	19	400	ST B-M 10 L	217277
	14	M 18 x 1,5	21	22	400	ST B-M 12 L	213425
	21	M 26 x 1,5	23	32	400	ST B-M 18 L	217411
	30	M 36 x 2	28	41	250	ST B-M 28 L	216025
	38	M 45 x 2	30	50	250	ST B-M 35 L	217414
	45	M 52 x 2	34	60	250	ST B-M 42 L	217415
S	8	M 14 x 1,5	18	17	800	ST B-M 06 S	217406
	10	M 16 x 1,5	19	19	800	ST B-M 08 S	217407
	12	M 18 x 1,5	21	22	630	ST B-M 10 S	217408
	14	M 20 x 1,5	21	24	630	ST B-M 12 S	217409
	19	M 24 x 1,5	27	30	630	ST B-M 16 S	217282
	29	M 36 x 2	31	46	420	ST B-M 25 S	217285
	34	M 42 x 2	32	50	420	ST B-M 30 S	217413
	42	M 52 x 2	38	60	420	ST B-M 38 S	217287

## B - DH

- Bördeldruckhülse
- L- und S-Reihe
  
- Flare Sleeve
- L and S Series

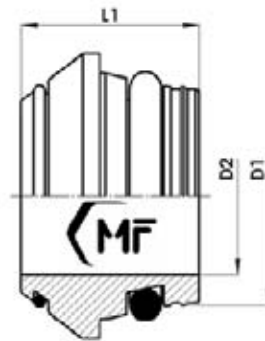
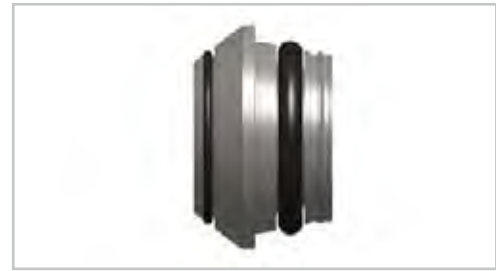


B - DH					
Baureihe Series	D1 mm	L1 mm	PN bar	Bezeichnung Name	Artikel-Nr. Article No.
L/S	6	11	800	ST B-DH 06 L / 06 S	217269
	8	11	800	ST B-DH 08 L / 08 S	217272
	10	13	800	ST B-DH 10 L / 10 S	217275
	12	13	630	ST B-DH 12 L / 12 S	217278
L	15	14	400	ST B-DH 15 L	217400
	18	15	400	ST B-DH 18 L	217401
	22	18	250	ST B-DH 22 L	217403
	28	17	250	ST B-DH 28 L	216026
	35	19	250	ST B-DH 35 L	217405
	42	21	250	ST B-DH 42 L	206796
S	14	15	630	ST B-DH 14 S	217399
	16	17	630	ST B-DH 16 S	217280
	20	18	420	ST B-DH 20 S	217402
	25	20	420	ST B-DH 25 S	217283
	30	22	420	ST B-DH 30 S	217404
	38	27	420	ST B-DH 38 S	206795

**B - KR**

- Bördelkegelring
- L- und S-Reihe
- Abdichtung durch O-Ring NBR (ISO 11926)

- Adaptor ring
- L and S Series
- sealing by O-ring NBR (ISO 11926)



B - KR						
Baureihe Series	D1 mm	D2 mm	L1 mm	PN bar	Bezeichnung Name	Artikel-Nr. Article No.
L/S	6	3	12	800	ST B-KR 06L / 06S	238332
	8	5	12	800	ST B-KR 08L / 08S	238333
	10	6	13	800	ST B-KR 10 L / 10S	238334
	12	8	13	630	ST B-KR 12 L / 12S	238335
L	15	11	13	400	ST B-KR 15L	238337
	18	14	13	400	ST B-KR 18L	238339
	22	17	14	250	ST B-KR 22L	238341
	28	23	15	250	ST B-KR 28L	238343
	35	28	19	250	ST B-KR 35L	238345
	42	35	21	250	ST B-KR 42L	238347
S	14	9	14	630	ST B-KR 14S	238336
	16	11	15	630	ST B-KR 16S	238338
	20	14	19	420	ST B-KR 20S	238340
	25	19	20	420	ST B-KR 25S	238342
	30	23	22	420	ST B-KR 30S	238344
	38	30	26	420	ST B-KR 38S	238346

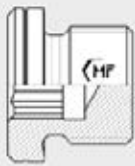


# Verschlussstopfen Blanking Plugs

## Übersicht **Visual Index**

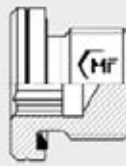
**VSCH - R**

Seite **Page** 144



**VSCH - R - WD**

Seite **Page** 145



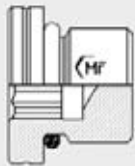
**VSCH - M - WD**

Seite **Page** 146



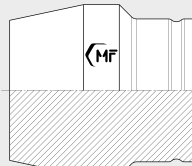
**VSCH - ODR**

Seite **Page** 147



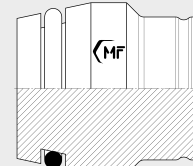
**VSTO**

Seite **Page** 148



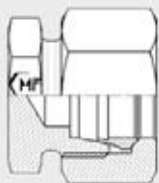
**VSTO - OD**

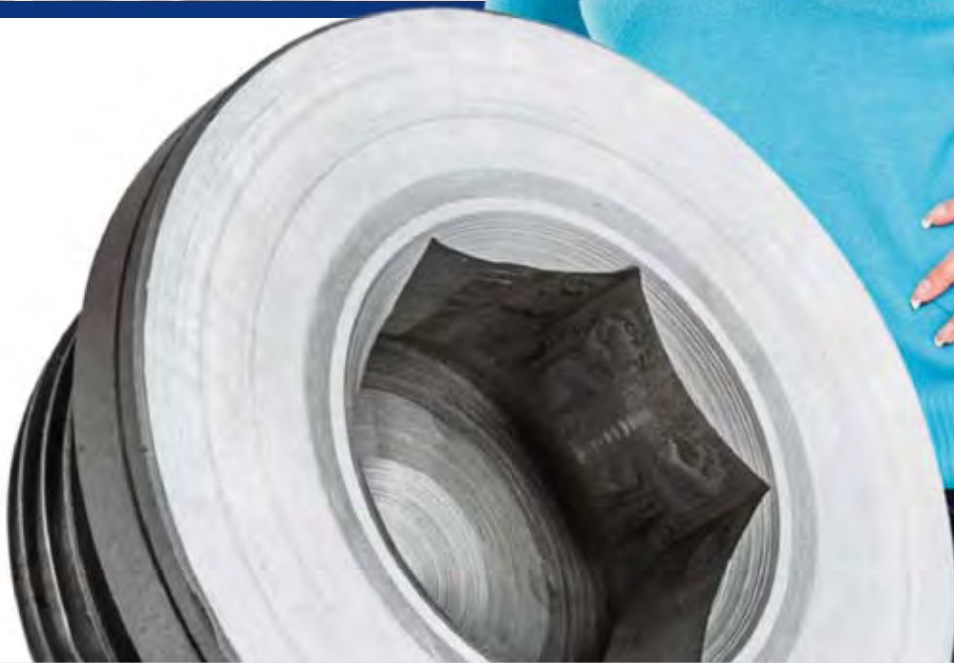
Seite **Page** 149



**EVSU**

Seite **Page** 150

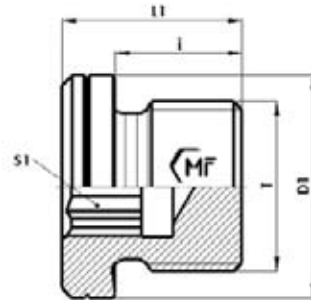




## VSCH - R

- Verschlusschraube für Einschraublöcher (DIN 3852-2 / ISO 1179-1)
- Einschraubgewinde: Whitworth-Rohrgewinde zyl.
- Abdichtung durch metallische Dichtkante Form B

- Blanking plug for ports (DIN 3852-2 / ISO 1179-1)
- Thread: BSPP
- Metallic sealing edge Form B



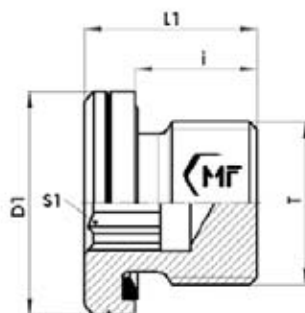
VSCH - R									
T	D1	L1	i	S1	Gewicht Weight	PN	Bezeichnung Name	Artikel-Nr. Article No.	
	mm	mm	mm	mm	g	bar			
G 1/8"	14	12	8	5	8	400	ST VSCH R 1/8	203006	
G 1/4"	18	17	12	6	20	400	ST VSCH R 1/4	203007	
G 3/8"	22	17	12	8	25	400	ST VSCH R 3/8	203008	
G 1/2"	26	19	14	10	42	400	ST VSCH R 1/2	203009	
G 3/4"	32	21	14	12	79	400	ST VSCH R 3/4	203010	
G 1"	39	23	16	17	130	400	ST VSCH R 1	203011	
G 1.1/4"	50	23	16	22	198	250	ST VSCH R 1.1/4	213080	
G 1.1/2"	55	23	16	24	263	250	ST VSCH R 1.1/2	213081	



**VSCH - R - WD**

- Verschlusschraube für Einschraublöcher (DIN 3852-2 / ISO 1179-1)
- Einschraubgewinde: Whitworth-Rohrgewinde zyl.
- Abdichtung durch NBR Profildichtung DIN 3869

- Blanking plug for ports (DIN 3852-2 / ISO 1179-1)
- Thread: BSPP
- sealing by NBR profile ring DIN 3869

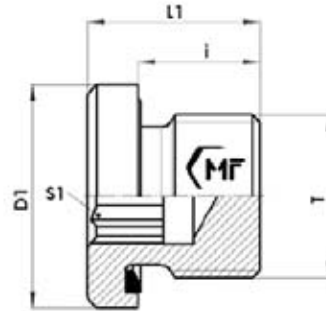
**VSCH - R - WD**

T	D1 mm	L1 mm	i mm	S1 mm	Gewicht Weight g	PN bar	Bezeichnung Name	Artikel-Nr. Article No.
G 1/8"	14	12	8	5	8	400	ST VSCH R 1/8 WD	202898
G 1/4"	19	17	12	6	20	400	ST VSCH R 1/4 WD	203314
G 3/8"	22	17	12	8	25	400	ST VSCH R 3/8 WD	203316
G 1/2"	27	19	14	10	51	400	ST VSCH R 1/2 WD	203313
G 3/4"	32	21	16	12	79	400	ST VSCH R 3/4 WD	203315
G 1"	40	23	16	17	130	400	ST VSCH R 1 WD	203317
G 1.1/4"	50	23	16	22	198	250	ST VSCH R 1.1/4 WD	203318
G 1.1/2"	55	23	16	24	263	250	ST VSCH R 1.1/2 WD	203319
G 2"	75	34	24	24	279	250	ST VSCH R 2 WD	238430

## VSCH - M - WD

- Verschlusschraube für Einschraublöcher (DIN 3852-1 / ISO 9974-1)
- Einschraubgewinde: Metrisch-zyl.
- Abdichtung durch NBR Profildichtung DIN 3869

- Blanking plug for ports (DIN 3852-1 / ISO 9974-1)
- Thread: Metric parallel
- sealing by NBR profile ring DIN 3869

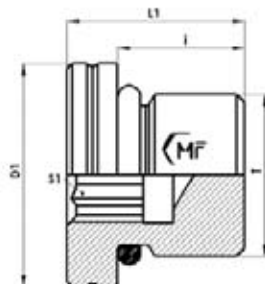


VSCH - M - WD									
T	D1 mm	L1 mm	i mm	S1 mm	Gewicht Weight g	PN bar	Bezeichnung Name	Artikel-Nr. Article No.	
M 8 x 1	12	12	8	4	6	300	ST VSCH M 8 x 1 WD	221395	
M 10 x 1	14	12	8	5	8	400	ST VSCH M 10 x 1 WD	215164	
M 12 x 1,5	17	17	12	6	14	400	ST VSCH M 12 x 1,5 WD	215142	
M 14 x 1,5	19	17	12	6	20	400	ST VSCH M 14 x 1,5 WD	200306	
M 16 x 1,5	22	17	12	8	25	400	ST VSCH M 16 x 1,5 WD	215166	
M 18 x 1,5	24	17	12	8	32	400	ST VSCH M 18 x 1,5 WD	213539	
M 20 x 1,5	26	19	14	10	42	400	ST VSCH M 20 x 1,5 WD	215306	
M 22 x 1,5	27	19	14	10	51	400	ST VSCH M 22 x 1,5 WD	215308	
M 26 x 1,5	32	21	16	12	78	400	ST VSCH M 26 x 1,5 WD	216912	
M 27 x 2	32	21	16	12	79	400	ST VSCH M 27 x 2 WD	215399	
M 33 x 2	40	23	16	17	130	400	ST VSCH M 33 x 2 WD	238552	
M 36 x 2	44	22,5	16	17	151	250	ST VSCH M 36 x 2 WD	217125	
M 42 x 2	50	23	16	22	198	250	ST VSCH M 42 x 2 WD	218150	
M 48 x 2	55	23	16	24	263	250	ST VSCH M 48 x 2 WD	215339	

**VSCH - ODR**

- Verschlusschraube für Einschraublöcher (DIN 3852-2 / ISO 1179-1)
- Einschraubgewinde: Metrisch-zyl.
- Abdichtung durch O-Ring NBR (ISO 6149-1)

- Blanking plug for ports (DIN 3852-2 / ISO 1179-1)
- Thread: Metric parallel
- sealing by O-ring NBR (ISO 6149-1)

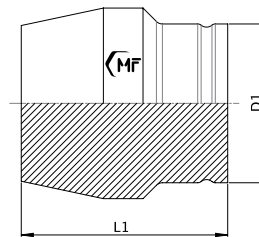
**VSCH - ODR**

T	D1 mm	L1 mm	i mm	S1 mm	Gewicht Weight g	PN bar	Bezeichnung Name	Artikel-Nr. Article No.
M 10 x 1	14	12	8	5	8	400	ST VSCH M 10 x 1 ODR	219958
M 12 x 1,5	17	15,5	11	6	14	400	ST VSCH M 12 x 1,5 ODR	219959
M 14 x 1,5	19	16	11	6	20	400	ST VSCH M 14 x 1,5 ODR	219960
M 16 x 1,5	22	17	12	8	25	400	ST VSCH M 16 x 1,5 ODR	219961
M 18 x 1,5	24	17	12	8	32	400	ST VSCH M 18 x 1,5 ODR	219962
M 22 x 1,5	27	19	14	10	51	400	ST VSCH M 22 x 1,5 ODR	219963
M 27 x 2	32	23,5	18,5	12	79	400	ST VSCH M 27 x 2 ODR	219964
M 33 x 2	40	23	16	17	130	400	ST VSCH M 33 x 2 ODR	219965
M 42 x 2	50	23	16	22	198	250	ST VSCH M 42 x 2 ODR	219966
M 48 x 2	55	23	16	24	263	250	ST VSCH M 48 x 2 ODR	219967

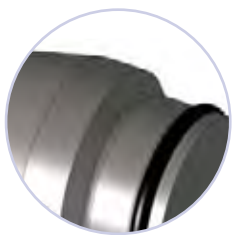
## VSTO

- Verschlussstopfen für Verschraubungskonen
- mit 24°-DKO-Dichtkegel
- L- und S-Reihe

- Blanking Plug for cone
- with 24° DKO swivel
- L and S Series



VSTO						
Baureihe Series	D1 mm	L1 mm	PN bar	Bezeichnung Name	Artikel-Nr. Article No.	
L/S	9	18	500	ST VSTO 06 L / 06 S	210859	
	11	19	500	ST VSTO 08 L / 08 S	210861	
	13,5	19	500	ST VSTO 10 L / 10 S	210863	
	15	19	400	ST VSTO 12 L / 12 S	210865	
L	18	20	400	ST VSTO 15 L	210867	
	21	20	400	ST VSTO 18 L	210869	
	25	21	250	ST VSTO 22 L	210871	
	31	22	250	ST VSTO 28 L	210873	
	40	24	250	ST VSTO 35 L	210875	
	47	24	250	ST VSTO 42 L	210877	
S	17	20	630	ST VSTO 14 S	210887	
	19	20	630	ST VSTO 16 S	210889	
	24	24	420	ST VSTO 20 S	210891	
	29	25	420	ST VSTO 25 S	210893	
	35	27	420	ST VSTO 30 S	210895	
	43	29	420	ST VSTO 38 S	210897	

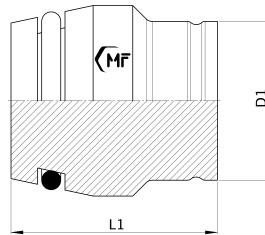


- Zusatzfunktion: O-Ring-Nut um Überwurfmutter zu halten. Bei Bedarf bitte eigenständig montieren.
- Special feature: O-ring groove to keep nut in place, to be assambled in the field if required.

## VSTO - OD

- Verschlussstopfen für Verschraubungskonen
- mit 24°-DKO-Dichtkegel und O-Ring NBR
- L- und S-Reihe

- Blanking Plug for cone
- with 24° DKO swivel and NBR O-ring
- L and S Series



VSTO - OD						
Baureihe Series	D1 mm	L1 mm	Gewicht Weight g	PN bar	Bezeichnung Name	Artikel-Nr. Article No.
L/S	10	17	17	500	ST VSTO 06 L / 06 S OD	210858
	12	17	19	500	ST VSTO 08 L / 08 S OD	210860
	14	20	22	500	ST VSTO 10 L / 10 S OD	210862
	16	21	24	400	ST VSTO 12 L / 12 S OD	210864
L	20	20	27	400	ST VSTO 15 L OD	210866
	24	21	32	400	ST VSTO 18 L OD	210868
	27	23	36	250	ST VSTO 22 L OD	210870
	33	23	41	250	ST VSTO 28 L OD	210872
	42	29	50	250	ST VSTO 35 L OD	210874
	49	30	60	250	ST VSTO 42 L OD	210876
S	20	23	27	630	ST VSTO 14 S OD	210886
	22	24	30	630	ST VSTO 16 S OD	210888
	27	28	36	420	ST VSTO 20 S OD	210890
	33	31	46	420	ST VSTO 25 S OD	210892
	39	34	50	420	ST VSTO 30 S OD	210894
	49	38			ST VSTO 38 S OD	210896

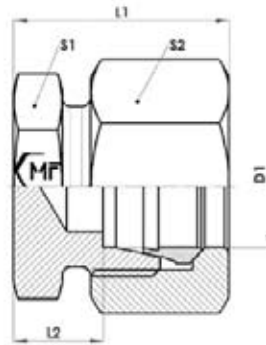
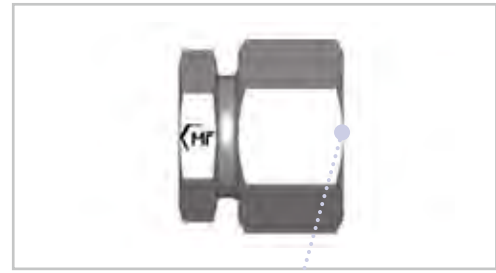


- Zusatzfunktion: O-Ring-Nut um Überwurfmutter zu halten. Bei Bedarf bitte eigenständig montieren.
- Special feature: O-ring groove to keep nut in place, to be assambled in the field if required.

## EVSV

- Verschusstopfen für Rohrenden
- mit 24°-Verschraubung
- L- und S-Reihe

- Blanking Plug for tube ends
- with 24° Coupling
- L and S Series



EVSV									
Baureihe Series	D1 mm	L1 mm	L2 mm	S1 mm	S2 mm	Gewicht Weight g	PN bar	Bezeichnung Name	Artikel-Nr. Article No.
L	6	25	10	14	14	20	500	ST EVSV 06 L	210898
	8	25	10	17	17	30	500	ST EVSV 08 L	210899
	10	28	13	17	19	38	500	ST EVSV 10 L	210900
	12	29	14	19	22	53	400	ST EVSV 12 L	210901
	15	28	13	24	27	88	400	ST EVSV 15 L	210902
	18	30	14	27	32	124	400	ST EVSV 18 L	210903
	22	32	16	32	36	173	250	ST EVSV 22 L	210904
	28	32	16	41	41	236	250	ST EVSV 28 L	210905
	35	40	19	46	50	360	250	ST EVSV 35 L	210906
	42	42	19	55	60	557	250	ST EVSV 42 L	210907
S	6	25	10	17	17	36	800	ST EVSV 06 S	210908
	8	25	10	17	19	51	800	ST EVSV 08 S	210909
	10	29	13	19	22	67	800	ST EVSV 10 S	210910
	12	30	14	22	24	88	630	ST EVSV 12 S	210911
	14	33	15	24	27	119	630	ST EVSV 14 S	210912
	16	34	16	27	30	147	630	ST EVSV 16 S	210913
	20	39	18	32	36	238	420	ST EVSV 20 S	210914
	25	43	19	41	46	444	420	ST EVSV 25 S	210915
	30	47	21	46	50	548	420	ST EVSV 30 S	210916
	38	53	22	55	60	870	420	ST EVSV 38 S	210917

Gerundete Werte / approx. Dimensions



# Einzelteile **Components**





## Übersicht **Visual Index**

**SDR / PDR**

Seite **Page** 154



**KDM**

Seite **Page** 155



**KD - PTFE**

Seite **Page** 156



**DKRA**

Seite **Page** 157



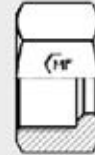
**DKRI**

Seite **Page** 158



**ÜM**

Seite **Page** 159



**GM**

Seite **Page** 160



**VSH**

Seite **Page** 161



**ESH**

Seite **Page** 163



**ODR**

Seite **Page** 164



**WDR**

Seite **Page** 166



**VM - S**

Seite **Page** 168



## SDR / PDR

- Schneidring
- LL-, L- und S-Reihe
- Oberfläche: Gehärtet und oberflächenversiegelt

- Cutting ring
- LL, L and S Series
- surface: hardened and sealed



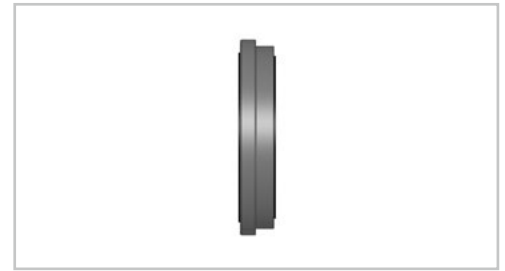
SDR / PDR						
Baureihe Series	D1 mm	L1 mm	Gewicht Weight g	PN bar	Bezeichnung Name	Artikel-Nr. Article No.
LL	4	6	0	100	ST SDR 04 LL	212220
	6	7	1	100	ST SDR 06 LL	209097
	8	7	1	100	ST SDR 08 LL	212219
	10	8	1	100	ST SDR 10 LL	209660
	12	8	2	100	ST SDR 12 LL	206991
L/S	6	10	1	800	ST PDR 06 L / 06 S	202189
	8	9	3	800	ST PDR 08 L / 08 S	202588
	10	10	3	800	ST PDR 10 L / 10 S	202589
	12	10	4	630	ST PDR 12 L / 12 S	202590
L	15	10	5	400	ST PDR 15 L	202591
	18	10	6	400	ST PDR 18 L	202592
	22	11	7	250	ST PDR 22 L	202593
	28	11	9	250	ST PDR 28 L	202594
	35	14	20	250	ST PDR 35 L	202595
	42	14	23	250	ST PDR 42 L	202596
S	14	10	4	630	ST PDR 14 S	207224
	16	10	6	630	ST PDR 16 S	202597
	20	13	11	420	ST PDR 20 S	202598
	25	13	13	420	ST PDR 25 S	202599
	30	13	19	420	ST PDR 30 S	202600
	38	14	23	420	ST PDR 38 S	202601

- SDR = Einkantenschneidring, PDR = Zweikantenschneidring
- SDR = Single edge cutting ring, PDR = Double edge cutting ring

## KDM

- Kammerdichtring
- für EWHV-Schwenkverschraubung
- Abdichtung durch NBR

- Retained soft seal ring
- for EWHV banjo
- sealing by NBR



KDM			Bezeichnung Name	Artikel-Nr. Article No.
D1 mm	D2 mm	L1 mm		
11	15	4	ST KDM 1/8 - M 10 x 1 NBR	220919
14,3	18	4	ST KDM 1/4 NBR	220920
13	18	4	ST KDM M 12 x 1,5 NBR	220921
15	20	4	ST KDM M 14 x 1,5 NBR	220922
18	23	4	ST KDM 3/8 - M 16 x 1,5 NBR	220923
19	24	5	ST KDM M 18 x 1,5 12L NBR	220933
19	26	5	ST KDM M 18 x 1,5 NBR	220924
22	29	5	ST KDM 1/2 15L/14S NBR	220925
22	29	7	ST KDM 1/2 18L/16S NBR	220926
23	29	7	ST KDM M 22 x 1,5 NBR	220927
27	35	5,5	ST KDM M 26 x 1,5 NBR	220928
28	35	5,5	ST KDM 3/4 - M 27 x 2 NBR	220929
34	42	5,5	ST KDM 1 - M 33 x 2 NBR	220930
43	52	5,5	ST KDM 1.1/4 - M 42 x 2 NBR	220931
49	58	5,5	ST KDM 1.1/2 - M 48 x 2 NBR	220932

## KD - PTFE

- Kammerdichtring
- für EWHV-Schwenkverschraubung
- Abdichtung durch PTFE-Dichtring

- Retained soft seal ring
- for EWHV banjo
- sealing by PTFE ring



KD - PTFE						
T1	D1	D2	L1	Bezeichnung	Artikel-Nr.	
mm	mm	mm	mm	Name	Article No.	
G 1/8"	10	17	2,5	ST KD-PTFE 1/8	238198	
G 1/4"	13	22	3	ST KD-PTFE 1/4	213257	
G 3/8"	17	27	3	ST KD-PTFE 3/8	238162	
G 1/2"	21	32	5	ST KD-PTFE 1/2	134506	
G 3/4"	27	41	3,5	ST KD-PTFE 3/4	238182	
G 1"	33	46	3,5	ST KD-PTFE 1	218139	
G 1.1/4"	42	57	3,5	ST KD-PTFE 1.1/4	218140	
G 1.1/2"	48	64	3,5	ST KD-PTFE 1.1/2	238414	

**DKRA**

- Dichtkantenring außen
- für EWHV-Schwenkverschraubung

- External metallic seal ring
- for EWHV banjo



DKRA				Bezeichnung Name	Artikel-Nr. Article No.
D1 mm	D2 mm	L1 mm			
10	13	4	ST DKRA 1/8	134396	
13	18	4	ST DKRA 1/4	134888	
17	22	5	ST DKRA 3/8	134857	
21	26	5	ST DKRA 1/2	134892	
27	32	6	ST DKRA 3/4	218315	
33	39	6	ST DKRA 1	218725	
42	49	6	ST DKRA M 42 x 2 / R 1.1/4	134894	
48	55	6	ST DKRA 1.1/2	238562	
10	16	4	ST DKRA M 10 x 1	134396	
12	18	4	ST DKRA M 12 x 1,5	218726	
14	18	4	ST DKRA M 14 x 1,5	134858	
16	22	5	ST DKRA M 16 x 1,5	238958	
18	23	5	ST DKRA M 18 x 1,5	239034	
22	27	7	ST DKRA M 22 x 1,5	239032	
26	32	6	ST DKRA M 26 x 1,5	239033	
33	39	6	ST DKRA M 33 x 2	218725	
48	55	6	ST DKRA M 48 x 2	211615	

## DKRI

- Dichtkantenring innen
- für MA-V Manometerverschraubung

- Internal metallic seal ring
- for MA-V Pressure Gauge connector

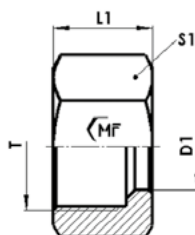


DKRI						
T1	D1	D2	L1	Bezeichnung	Artikel-Nr.	
mm	mm	mm	mm	Name	Article No.	
G 1/4"	6	11	5	ST DKRI 1/4	200461	
G 3/8"	10	15	5	ST DKRI 3/8	222996	
G 1/2"	12	19	5	ST DKRI 1/2	210725	

# ÜM

- Überwurfmutter DIN 3870
- für Schneidringanschluss
- LL-, L- und S-Reihe

- Nut DIN 3870
- for Cuttingring connection
- LL, L and S Series

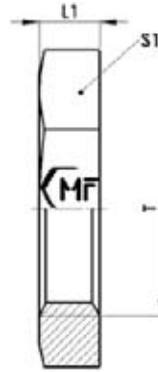


ÜM								
Baureihe Series	D1 mm	T1	L1 mm	S1 mm	Gewicht Weight g	PN bar	Bezeichnung Name	Artikel-Nr. Article No.
LL	4	M 8 x 1	11	10	4	100	ST ÜM 04 LL	210513
	6	M 10 x 1	12	12	6	100	ST ÜM 06 LL	200292
	8	M 12 x 1	12	14	7	100	ST ÜM 08 LL	212944
	10	M 14 x 1	13	17	11	100	ST ÜM 10 LL	209661
	12	M 16 x 1	13	19	13	100	ST ÜM 12 LL	206990
L	6	M 12 x 1,5	15	14	10	500	ST ÜM 06 L	202190
	8	M 14 x 1,5	15	17	15	500	ST ÜM 08 L	105117
	10	M 16 x 1,5	16	19	18	500	ST ÜM 10 L	202607
	12	M 18 x 1,5	16	22	25	400	ST ÜM 12 L	200191
	15	M 22 x 1,5	17	27	42	400	ST ÜM 15 L	202606
	18	M 26 x 1,5	18	32	62	400	ST ÜM 18 L	202605
	22	M 30 x 2	20	36	82	250	ST ÜM 22 L	207140
	28	M 36 x 2	21	41	89	250	ST ÜM 28 L	207139
	35	M 45 x 2	24	50	137	250	ST ÜM 35 L	114447
S	42	M 52 x 2	24	60	216	250	ST ÜM 42 L	207008
	6	M 14 x 1,5	17	17	17	800	ST ÜM 06 S	208555
	8	M 16 x 1,5	17	19	20	800	ST ÜM 08 S	207142
	10	M 18 x 1,5	18	22	31	800	ST ÜM 10 S	114760
	12	M 20 x 1,5	18	24	34	630	ST ÜM 12 S	120788
	14	M 22 x 1,5	21	27	53	630	ST ÜM 14 S	210976
	16	M 24 x 1,5	21	30	66	630	ST ÜM 16 S	202604
	20	M 30 x 2	24	36	102	420	ST ÜM 20 S	202603
	25	M 36 x 2	27	46	202	420	ST ÜM 25 S	202602
	30	M 42 x 2	29	50	219	420	ST ÜM 30 S	105159
	38	M 52 x 2	33	60	339	420	ST ÜM 38 S	105162

## GM

- Gegenmutter DIN 80705
- für Schottverschraubung
- L- und S-Reihe

- Lock Nut DIN 80705
- for Bulkhead Coupling
- L and S Series



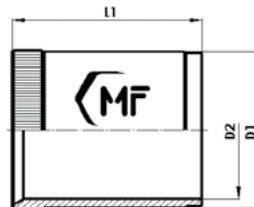
GM						
Baureihe Series	T	L1 mm	S1 mm	Gewicht Weight g	Bezeichnung Name	Artikel-Nr. Article No.
L	M 12 x 1,5	6	17	7	ST GM 06 L	215094
L/S	M 14 x 1,5	6	19	8	ST GM 08 L / 06 S	215095
	M 16 x 1,5	6	22	11	ST GM 10 L / 08 S	215096
	M 18 x 1,5	6	24	12	ST GM 12 L / 10 S	211233
	M 22 x 1,5	7	30	23	ST GM 15 L / 14 S	211240
L	M 26 x 1,5	8	36	37	ST GM 18 L	215097
L/S	M 30 x 2	8	41	46	ST GM 22 L / 20 S	215098
	M 36 x 2	9	46	58	ST GM 28 L / 25 S	215099
L	M 45 x 2	9	55	71	ST GM 35 L	215411
L/S	M 52 x 2	10	65	123	ST GM 42 L / 38 S	215101
S	M 20 x 1,5	6	27	15	ST GM 12 S	211236
	M 24 x 1,5	7	32	24	ST GM 16 S	213068
	M 42 x 2	9	50	58	ST GM 30 S	215100



## VSH

- Verstärkungshülse
- für dünnwandige Metallrohre

- Reinforcing sleeve
- for thin-walled metal tubes

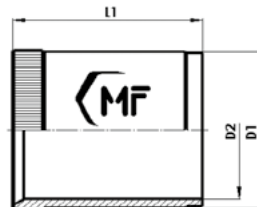


VSH						
innen-ø-Rohr Tube ID	D1 mm	D2 mm	L1 mm	Gewicht Weight g	Bezeichnung Name	Artikel-Nr. Article No.
4	4	2,5	15,5	0,7	VSH 04	105431
4,5	5	3,5	14	0,8	VSH 04,5	105432
5	5	3,6	15,5	0,8	VSH 05	105433
6	6	4,5	14	1	VSH 06	105434
6,5	6	5,1	15,5	1	VSH 06,5	105458
7	7	5,5	17	1,3	VSH 07	105435
8	8	6,5	17	1,6	VSH 08	105436
9	9	7,5	17	1,8	VSH 09	105437
10	10	8,5	17	2,1	VSH 10	105438
10,5	10	9,1	15,5	2,3	VSH 10,5	207995
11	11	9,6	15,5	2,6	VSH 11	207996
12	12	10	18	3,7	VSH 12	105439
13	13	11	18	3,9	VSH 13	105440
14	14	12	18	4,3	VSH 14	105441
15	15	13	18	5,7	VSH 15	105442
16	16	14	22	5,8	VSH 16	105443
17	17	15,2	20	6,3	VSH 17	105444
18	18	16	22	6,3	VSH 18	105445
19	19	17	18	5,8	VSH 19	105446
20	20	18	18	7,9	VSH 20	105447
21	21	19,2	21,5	8	VSH 21	207997
22	22	20,2	23,5	9,7	VSH 22	105448
23	23	21,2	20	10,6	VSH 23	105449
24	24	22	20	11,1	VSH 24	105450
25	25	23	20	10,8	VSH 25	105451
26	26	24	20	12,7	VSH 26	105452
27	27	25,2	23,5	12,2	VSH 27	207998
30	30	27,8	26,5	18,7	VSH 30	105453

## VSH

- Verstärkungshülse
- für dünnwandige Metallrohre

- Reinforcing sleeve
- for thin-walled metal tubes

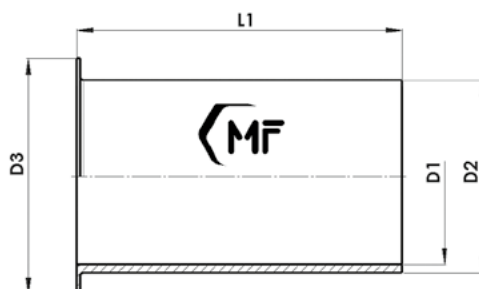


VSH						
innen-ø-Rohr Tube ID	D1 mm	D2 mm	L1 mm	Gewicht Weight g	Bezeichnung Name	Artikel-Nr. Article No.
31	31	28,5	18	20,7	VSH 31	105454
32	32	29	23	19,2	VSH 32	105455
33	33	30,8	26,5	19,9	VSH 33	105456
34	34	31,8	26,5	26,5	VSH 34	207999
38	38	35	24	19,7	VSH 38	105457
39	39	36,8	21	19,5	VSH 39	208000

## ESH

- Einsteckhülse
- für Kunststoffrohre

- Tube Insert
- for plastic tubing

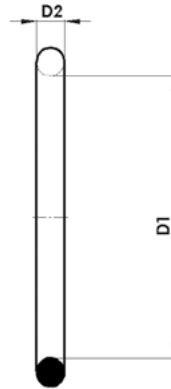
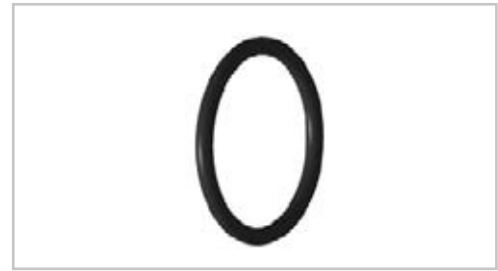


ESH								
Aussen- $\emptyset$ -Rohr Tube OD	Innen- $\emptyset$ -Rohr Tube ID	D1 mm	D2 mm	D3 mm	L1 mm	Gewicht Weight g	Bezeichnung Name	Artikel-Nr. Article No.
4	2	2	2	3,8	8	0,008	ESH 4 / 2,0	101610
4	2,5	2	2,5	3,8	8	0,01	ESH 4 / 2,5	207915
4	3	3	3	3,8	8	0,012	ESH 4 / 3,0	207916
5	3	3	3	4,5	9	0,013	ESH 5 / 3,0	207917
5	4	4	4	4,5	9	0,018	ESH 5 / 4,0	207918
6	3	3	3	4,5	10	0,015	ESH 6 / 3,0	207919
6	4	4	3,95	5,5	10	0,02	ESH 6 / 4,0	207920
6	4,5	4	4,5	5,5	10	0,021	ESH 6 / 4,5	207921
6	5	5	5	5,5	10	0,029	ESH 6 / 5,0	207922
8	5	5	5	7,5	12	0,04	ESH 8 / 5,0	207174
8	6	5	5,9	7,5	12	0,045	ESH / 8 6,0	101613
8	7	6	6,9	7,5	12	0,057	ESH 8 / 7,0	207923
10	7	6	6,9	9,5	15	0,076	ESH 10 / 7,0	204314
10	8	7	7,9	9,5	15	0,088	ESH 10 / 8,0	101606
10	9	8	8,9	9,5	15	0,128	ESH 10 / 9,0	207924
12	9	8	8,9	11,5	18	0,157	ESH 12 / 9,0	101608
12	10	9	9,85	11,5	18	0,171	ESH 12 / 10,0	101607
12	10,4	9	10,25	11,5	18	0,172	ESH 12 / 10,4	207925
14	12	11	11,85	13,5	20	0,282	ESH 14 / 12,0	207926
15	12	11	11,85	14,5	20	0,294	ESH 15 / 12,0	101609
15	13	12	12,85	14,5	20	0,313	ESH 15 / 13,0	207927
16	14	13	13,8	15,5	22	0,432	ESH 16 / 14,0	207928
18	14	13	13,8	17,5	24	0,493	ESH 18 / 14,0	207929
18	15	14	14,8	17,5	24	0,531	ESH 18 / 15,0	207930
18	16	15	15,8	17,5	24	0,548	ESH 18 / 16,0	207931
22	19	18	18,8	21,5	28	0,792	ESH 22 / 19,0	207932
22	20	19	19,8	21,5	28	0,814	ESH 22 / 20,0	207933

## ODR (NBR)

- O-Ring Perbunan
- für 24°-DKO-Dichtkegel
- Härte ca. 90 shore

- O-ring Perbunan
- for 24° DKO Swivel
- approx 90 shore

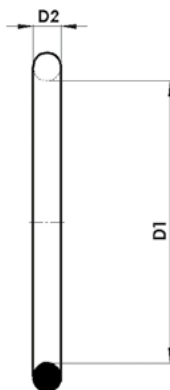


ODR (NBR)					
DN	D1 mm	D2 mm	Bezeichnung Name	Artikel-Nr. Article No.	
6 L/S	4,5	1,5	ST ODR 4,5 x 1,5 NBR	238246	
8 L/S	6,5	1,5	ST ODR 6,5 x 1,5 NBR	211252	
10 L/S	8,5	1,5	ST ODR 8,5 x 1,5 NBR	238247	
12 L/S	10	1,5	ST ODR 10 x 1,5 NBR	238248	
14 S	12	2	ST ODR 12 x 2 NBR	211184	
15 L	12,5	2	ST ODR 12,5 x 2 NBR	230796	
16 S	14	2	ST ODR 14 x 2 NBR	238249	
18 L	16	2	ST ODR 16 x 2 NBR	230782	
20 S	17,3	2,4	ST ODR 17,3 x 2,4 NBR	238250	
22 L	20	2	ST ODR 20 x 2 NBR	211186	
25 S	22,3	2,4	ST ODR 22,3 x 2,4 NBR	238251	
28 L	26	2	ST ODR 26 x 2 NBR	210520	
30 S	27,3	2,4	ST ODR 27,3 x 2,4 NBR	238252	
35 L	32	2,5	ST ODR 32 x 2,5 NBR	211188	
38 S	35	2,5	ST ODR 35 x 2,5 NBR	238253	
42 L	38	2,5	ST ODR 38 x 2,5 NBR	211189	

## ODR (Viton)

- O-Ring Viton
- für 24°-DKO-Dichtkegel
- Härte ca. 90 shore

- O-ring Viton
- for 24° DKO Swivel
- approx 90 shore



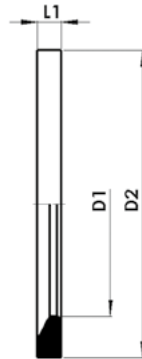
### ODR (Viton)

DN	D1 mm	D2 mm	Bezeichnung Name	Artikel-Nr. Article No.
6 L/S	4	1,5	ST ODR 4,0 x 1,5 Viton	103343
8 L/S	6	1,5	ST ODR 6,0 x 2,5 Viton	103347
10 L/S	7,5	1,5	ST ODR 7,5 x 1,5 Viton	103352
12 L/S	9	1,5	ST ODR 9,0 x 1,5 Viton	103357
14 S	10	2	ST ODR 10,0 x 2,0 Viton	103365
15 L	12	2	ST ODR 12,0 x 2,0 Viton	103369
16 S	13,5	2	ST ODR 13,5 x 2,0 Viton	103374
18 L	15	2	ST ODR 15,0 x 2,0 Viton	103378
20 S	16,3	2,4	ST ODR 16,3 x 2,4 Viton	103382
22 L	20	2	ST ODR 20,0 x 2,0 Viton	103391
25 S	20,3	2,4	ST ODR 20,3 x 2,4 Viton	103392
28 L	26	2	ST ODR 26,0 x 2,0 Viton	103401
30 S	25,3	2,4	ST ODR 25,3 x 2,4 Viton	103399
35 L	32	2,5	ST ODR 32,0 x 2,5 Viton	103410
38 S	33,3	2,4	ST ODR 33,3 x 2,4 Viton	103411
42 L	38	2,5	ST ODR 38,0 x 2,5 Viton	103415

## WDR (NBR)

■ Profildichtring NBR DIN 3869

■ Elastic Soft Seal Ring NBR DIN 3869

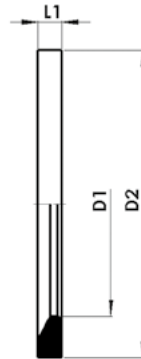


WDR (NBR)						
metrisches Gewinde metric thread	Rohrgewinde BSP thread	D1 mm	D2 mm	L1 mm	Bezeichnung Name	Artikel-Nr. Article No.
M 8 x 1		6,4	9	1	ST WDR M 8 x 1,0 NBR	221396
M 10 x 1	G 1/8"	8,4	11,9	1	ST WDR M 10 / R 1/8 NBR	211253
M 12 x 1,5		9,8	14,4	1,5	ST WDR M 12 x 1,5 NBR	210972
M 14 x 1,5	G 1/4"	11,6	16,5	1,5	ST WDR M 14 x 1,5 / R 1/4 NBR	211223
M 16 x 1,5		13,8	18,8	1,5	ST WDR M 16 x 1,5 NBR	210970
	G 3/8"	14,7	19,8	1,5	ST WDR R 3/8 NBR	211132
M 18 x 1,5		15,7	20,9	1,5	ST WDR M 18 x 1,5 NBR	210971
	G 1/2"	18,5	23,9	1,5	ST WDR R 1/2 NBR	211139
M 20 x 1,5		17,8	22,9	1,5	ST WDR M 20 x 1,5 NBR	210974
M 22 x 1,5		19,6	24,3	1,5	ST WDR M 22 x 1,5 NBR	210975
M 26 x 1,5 / M 27 x 2	G 3/4"	23,9	29,2	1,5	ST WDR M 26 x 1,5 / M 27 x 2 / R 3/4 NBR	211142
M 33 x 2	G 1"	29,7	25,7	2	ST WDR M 33 x 2 / R 1 NBR	211117
M 42 x 2	G 1.1/4"	38,7	45,8	2	ST WDR M 42 x 2 / R 1.1/4 NBR	211119
M 48 x 2	G 1.1/2"	44,7	50,7	2	ST WDR M 48 x 2 / R 1.1/2 NBR	211121

## WDR (Viton)

■ Weichdichtungsring Viton DIN 3869

■ Elastic Soft Seal Ring Viton DIN 3869

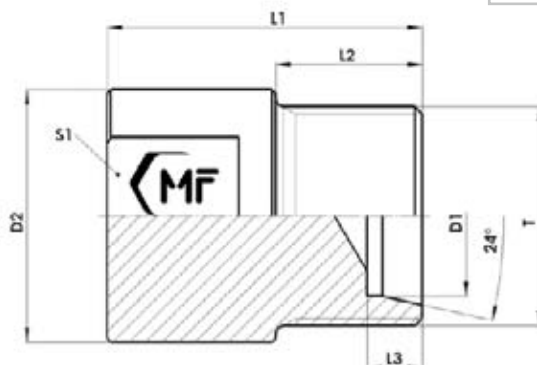


WDR (Viton)						
metrisches Gewinde metric thread	Rohrgewinde BSPP thread	D1 mm	D2 mm	L1 mm	Bezeichnung Name	Artikel-Nr. Article No.
M 8 x 1		6,4	9	1	ST WDR M 8 x 1,0 Viton	105519
M 10 x 1	G 1/8"	8,4	11,9	1	ST WDR M 10 / R 1/8 Viton	114861
M 12 x 1,5		9,8	14,4	1,5	ST WDR M 12 x 1,5 Viton	105521
M 14 x 1,5	G 1/4"	11,6	16,5	1,5	ST WDR M 14 / R 1/4 Viton	105522
M 16 x 1,5		13,8	18,9	1,5	ST WDR M 16 x 1,5 Viton	105523
	G 3/8"	14,7	18,9	1,5	ST WDR R 3/8 Viton	105533
M 20 x 1,5		15,7	20,9	1,5	ST WDR M 18 x 1,5 Viton	105524
	G 1/2"	18,5	23,9	1,5	ST WDR R 1/2 Viton	105531
		17,8	22,9	1,5	ST WDR M 20 x 1,5 Viton	105525
M 22 x 1,5		19,6	24,3	1,5	ST WDR M 22 x 1,5 Viton	105526
M 26 x 1,5 / M 27 x 2	G 3/4"	23,9	29,2	1,5	ST WDR M 26 x 1,5 / M 27 x 2 / R 3/4 Viton	105527
M 33 x 2,0	G 1"	29,7	35,7	2	ST WDR M 33 x 2 / R 1 Viton	105528
M 42 x 2,0	G 1.1/4"	38,8	45,8	2	ST WDR M 42 x 2,0 / R 1.1/4 Viton	105529
M 48 x 2,0	G 1.1/2"	44,7	50,7	2	ST WDR M 48 x 2,0 / R 1.1/2 Viton	105530

## VM - S

- Vormontaggestutzen gehärtet
- für Schneidringverschraubung
- LL-, L- und S-Reihe
- Gewinde: Metrisch-zyl.
- Werkstoff: 1.2343

- Pre-Assembly Jigs hardened
- for Cutting ring couplings
- LL, L and S Series
- Thread: Metric parallel
- Material: 1.2343



VM - S									
Baureihe Series	D1 mm	T	D2 mm	L1 mm	L2 mm	L3 mm	S1 mm	Bezeichnung Name	Artikel-Nr. Article No.
LL	4	M 8 x 1	22	33	15	4	14	VM-S 04 LL	105203
	6	M 10 x 1	22	33	15	6	14	VM-S 06 LL	105205
	8	M 12 x 1	22	33	15	6	14	VM-S 08 LL	105208
	10	M 14 x 1	22	33	16	6	14	VM-S 10 LL	105211
	12	M 16 x 1	26	33	16	6	19	VM-S 12 LL	122490
L	6	M 12 x 1,5	22	33	15	7	14	VM-S 06 L	105204
	8	M 14 x 1,5	22	33	15	7	14	VM-S 08 L	105207
	10	M 16 x 1,5	22	33	16	7	14	VM-S 10 L	105210
	12	M 18 x 1,5	26	33	16	7	19	VM-S 12 L	105213
	15	M 22 x 1,5	26	38	17	7	19	VM-S 15 L	105216
	18	M 26 x 1,5	31	41	17	8	24	VM-S 18 L	105218
	22	M 33 x 2	35	43	20	8	27	VM-S 22 L	105220
	28	M 36 x 2	45	46	20	8	32	VM-S 28 L	105222
	35	M 42 x 2	55	48	22	11	41	VM-S 35 L	105224
	42	M 52 x 2	65	48	22	11	50	VM-S 42 L	105226
	6	M 14 x 1,5	22	33	17	7	14	VM-S 06 S	105206
	8	M 16 x 1,5	22	33	17	7	14	VM-S 08 S	105209
	10	M 18 x 1,5	22	33	17	8	14	VM-S 10 S	105212
	12	M 20 x 1,5	26	33	17	8	19	VM-S 12 S	105214
	14	M 22 x 1,5	26	38	19	8	19	VM-S 14 S	105215
	16	M 24 x 1,5	31	38	19	9	24	VM-S 16 S	105217
	20	M 30 x 2	35	43	22	11	27	VM-S 20 S	105219
	25	M 36 x 2	45	45	24	12	32	VM-S 25 S	105221
	30	M 42 x 2	55	48	26	14	41	VM-S 30 S	105223
	38	M 52 x 2	65	48	28	16	50	VM-S 38 S	105225





# Schwenk- und Drehverschraubungen **Banjo and Swivel**

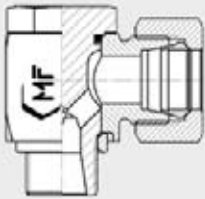


# Verbinder Couplings

## Übersicht **Visual Index**

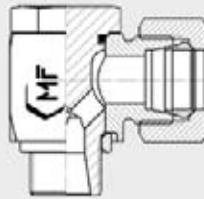
**EWHV - R**

Seite **Page** 172



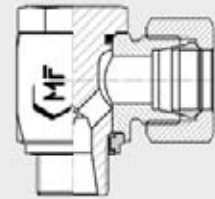
**EWHV - M**

Seite **Page** 173



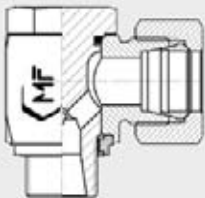
**EWHV - R - WD**

Seite **Page** 174



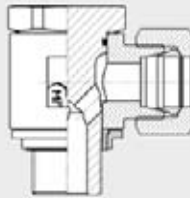
**EWHV - M - WD**

Seite **Page** 175



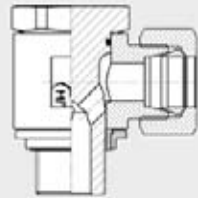
**EWHB - R - HD**

Seite **Page** 176



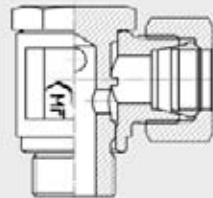
**EWHB - M - HD**

Seite **Page** 177



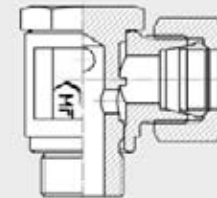
**EWHB - R - ND**

Seite **Page** 178



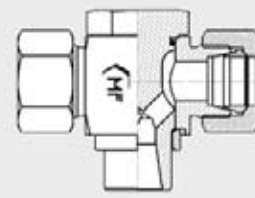
**EWHB - M - ND**

Seite **Page** 179



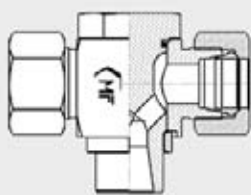
**ETHV - R**

Seite **Page** 180



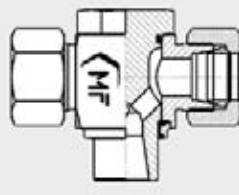
**ETHV - M**

Seite **Page** 181



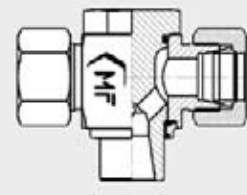
**ETHV - R - WD**

Seite **Page** 182



**ETHV - M - WD**

Seite **Page** 183



**EWHV - R**

■ Hochdruck-Winkelschwenkverschraubung

■ L- und S-Reihe

■ Gewinde: Whitworth-Rohrgewinde zyl.

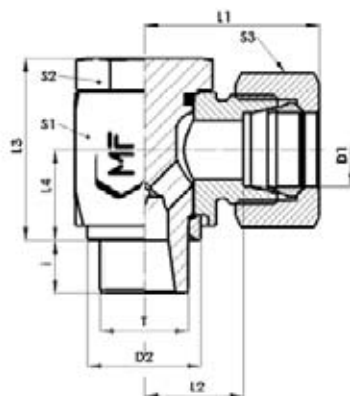
■ Abdichtung durch metallischen DKRA-Dichtkantenring und O-Ring NBR

■ high Pressure Banjo Elbow

■ L and S Series

■ Thread: BSPP

■ sealing by external metallic sealing ring (DKRA) and NBR O-ring

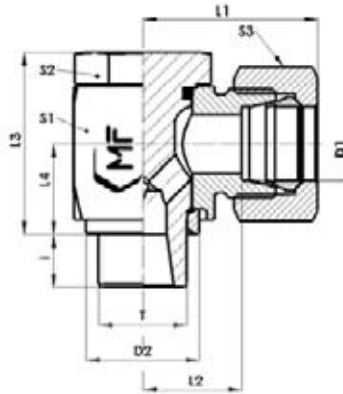
**EWHV - R**

Baureihe Series	D1 mm	T	D2 mm	L1 mm	L2 mm	L3 mm	L4 mm	i mm	S1 mm	S2 mm	S3 mm	Gewicht Weight g	PB bar	Bezeichnung Name	Artikel-Nr. Article No.
L	6	G 1/8"	14	27	13	20	7	8	17	17	14	60	500	ST EWHV 06 LR	217521
	8	G 1/4"	18	29	15	27	11	10	22	19	17	108	500	ST EWHV 08 LR	202410
	10	G 1/4"	18	30	16	27	11	10	22	19	19	115	500	ST EWHV 10 LR	209885
	12	G 3/8"	22	33	18	33	14	10	27	24	22	190	400	ST EWHV 12 LR	238065
	15	G 1/2"	26	37	21	41	18	14	32	30	27	320	400	ST EWHV 15 LR	217525
	18	G 1/2"	26	37	21	41	18	12	32	30	32	330	400	ST EWHV 18 LR	217526
	22	G 3/4"	32	43	28	49	20	16	41	36	36	585	250	ST EWHV 22 LR	217527
	28	G 1"	39	48	32	60	25	18	50	46	41	1040	250	ST EWHV 28 LR	211422
	35	G 1.1/4"	49	57	36	70	30	20	60	55	50	1520	250	ST EWHV 35 LR	217529
42	G 1.1/2"	55	63	41	81	35	22	70	60	60	2200	250	ST EWHV 42 LR	211424	
S	6	G 1/4"	18	31	17	27	11	10	22	19	17	110	800	ST EWHV 06 SR	217531
	8	G 1/4"	18	31	17	27	11	10	22	19	19	115	800	ST EWHV 08 SR	211552
	10	G 3/8"	22	35	19	33	14	10	27	24	22	195	800	ST EWHV 10 SR	202421
	12	G 3/8"	22	35	19	33	14	10	27	24	24	205	630	ST EWHV 12 SR	217534
	14	G 1/2"	26	40	23	41	18	12	32	30	27	330	630	ST EWHV 14 SR	211425
	16	G 1/2"	26	40	22	41	18	12	32	30	30	335	630	ST EWHV 16 SR	217536
	20	G 3/4"	32	48	27	49	20	16	41	36	36	595	420	ST EWHV 20 SR	218314
	25	G 1"	39	56	32	60	25	18	50	46	46	1083	420	ST EWHV 25 SR	217538
	30	G 1.1/4"	49	64	37	70	30	20	60	55	50	1571	420	ST EWHV 30 SR	217539
38	G 1.1/2"	55	72	42	81	35	22	70	60	60	2300	420	ST EWHV 38 SR	217540	

Gerundete Werte / approx. Dimensions

## EWHV - M

- Hochdruck-Winkelschwenkverschraubung
- L- und S-Reihe
- Gewinde: Metrisch-zyl.
- Abdichtung durch metallischen DKRA-Dichtkantenring und O-Ring NBR
  
- high Pressure Banjo Elbow
- L and S Series
- Thread: Metric parallel
- sealing by external metallic sealing ring (DKRA) and NBR O-ring

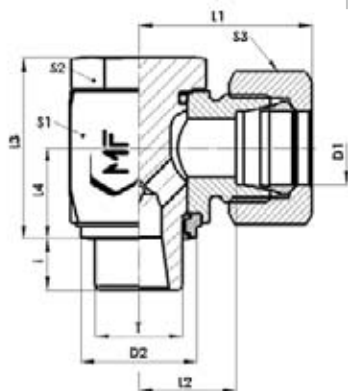


EWHV - M															
Baureihe Series	D1 mm	T	D2 mm	L1 mm	L2 mm	L3 mm	L4 mm	i mm	S1 mm	S2 mm	S3 mm	Gewicht Weight g	PB bar	Bezeichnung Name	Artikel-Nr. Article No.
8	M 12 x 1,5	18	29	15	27	11	12	22	19	17	103	500	ST EWHV 08 LM	217542	
10	M 14 x 1,5	18	30	16	27	11	12	22	19	19	110	500	ST EWHV 10 LM	217543	
12	M 16 x 1,5	21	33	18	33	14	12	27	24	22	185	400	ST EWHV 12 LM	217544	
12	M 18 x 1,5	23	35	20	35	15	12	27	24	22	209	315	ST EWHV 12 LM	239316	
15	M 18 x 1,5	23	37	22	36	15	12	30	30	27	245	400	ST EWHV 15 LM	209891	
18	M 22 x 1,5	27	37	21	41	18	14	32	30	32	330	400	ST EWHV 18 LM	211427	
22	M 26 x 1,5	31	44	28	49	20	16	41	36	36	580	250	ST EWHV 22 LM	217547	
28	M 33 x 2	39	49	32	62	27	18	50	46	41	1020	250	ST EWHV 28 LM	211429	
35	M 42 x 2	49	58	36	70	30	20	60	55	50	1520	250	ST EWHV 35 LM	217549	
42	M 48 x 2	55	63	41	81	35	22	70	60	60	2230	250	ST EWHV 42 LM	211431	
S	6	M 12 x 1,5	18	31	17	27	11	12	22	19	17	110	800	ST EWHV 06 SM	239314
	8	M 14 x 1,5	18	31	17	27	11	12	22	19	19	120	800	ST EWHV 08 SM	217552
	10	M 16 x 1,5	21	35	19	33	14	12	27	24	22	195	800	ST EWHV 10 SM	211434
	12	M 18 x 1,5	23	36	20	36	15	12	27	27	24	250	630	ST EWHV 12 SM	211435
	14	M 20 x 1,5	25	40	23	40	16	14	32	30	27	330	630	ST EWHV 14 SM	211436
	16	M 22 x 1,5	27	40	22	41	18	14	32	30	30	340	630	ST EWHV 16 SM	218837
	20	M 27 x 2	32	48	27	49	20	16	41	36	36	610	420	ST EWHV 20 SM	217557
	25	M 33 x 2	39	56	32	62	27	18	50	46	46	1065	420	ST EWHV 25 SM	217558
30	M 42 x 2	49	64	37	70	30	20	60	55	50	1593	420	ST EWHV 30 SM	217559	
38	M 48 x 2	55	72	42	81	35	22	70	60	60	2325	420	ST EWHV 38 SM	217560	

Gerundete Werte / approx. Dimensions

## EWHV - R - WD

- Hochdruck-Winkelschwenkverschraubung
  - L- und S-Reihe
  - Gewinde: Whitworth-Rohrgewinde zyl.
  - Abdichtung durch Haltering mit NBR Dichtung und O-Ring NBR
- 
- high Pressure Banjo Elbow
  - L and S Series
  - Thread: Metric parallel
  - sealing by support ring with NBR softseal and NBR O-ring

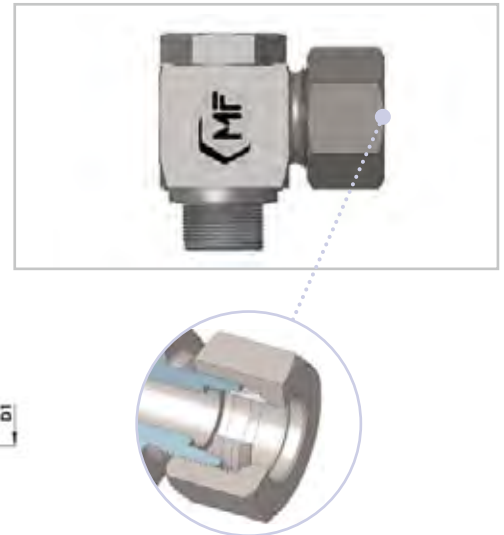
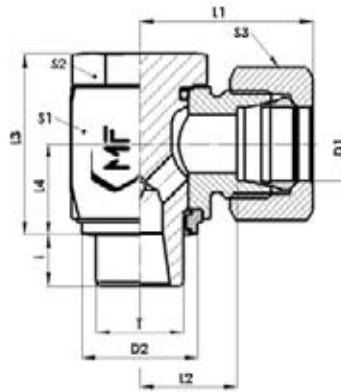


EWHV - R - WD															
Baureihe Series	D1 mm	T	D2 mm	L1 mm	L2 mm	L3 mm	L4 mm	i mm	S1 mm	S2 mm	S3 mm	Gewicht Weight g	PB bar	Bezeichnung Name	Artikel-Nr. Article No.
L	6	G 1/8"	15	28	13	20	10	8	14	14	14	59	500	ST EWHV 06 LR 1/8 WD	238156
	8	G 1/4"	19	29	14	27	13,5	10	19	19	17	93	500	ST EWHV 08 LR 1/4 WD	239196
	10	G 1/4"	19	30	15	27	13,5	10	19	19	19	102	500	ST EWHV 10 LR 1/4 WD	215365
	12	G 3/8"	22	32	18	32,5	16	10	24	22	22	158	400	ST EWHV 12 LR 3/8 WD	215338
	15	G 1/2"	27	36	21	43	19,5	14	30	27	27	284	400	ST EWHV 15 LR 1/2 WD	238085
	18	G 1/2"	27	37	21	43	21,5	12	30	27	32	320	400	ST EWHV 18 LR 1/2 WD	218178
	22	G 3/4"	33	43	27	48	24	16	36	32	36	485	250	ST EWHV 22 LR 3/4 WD	239320
	28	G 1"	40	48	32	59	30,5	18	46	41	41	882	250	ST EWHV 28 LR 1 WD	239323
	35	G 1.1/4"	50	57	36	70	35,5	20	55	50	50	1508	250	ST EWHV 35 LR 1.1/4 WD	239022
42	G 1.1/2"	56	63	40	80	40,5	22	65	55	60	2341	250	ST EWHV 42 LR 1.1/2 WD	238810	
S	6	G 1/4"	19	31	16	27	13,5	10	19	19	17	87	800	ST EWHV 06 SR1/4 WD	215337
	8	G 1/4"	19	31	16	27	13,5	10	19	19	19	103	800	ST EWHV 08 SR1/4 WD	239116
	10	G 3/8"	22	34	18	32,5	16	10	24	22	22	170	800	ST EWHV 10 SR3/8 WD	216938
	12	G 3/8"	22	34	18	32,5	16	10	24	22	24	179	630	ST EWHV 12 SR3/8 WD	238201
	14	G 1/2"	27	40	22	41	19,5	12	30	27	27	303	630	ST EWHV 14 SR1/2 WD	239206
	16	G 1/2"	27	40	22	43	21,5	12	30	27	30	316	630	ST EWHV 16 SR1/2 WD	212824
	20	G 3/4"	33	48	26	48	24	16	36	32	36	518	420	ST EWHV 20 SR3/4 WD	238036
	25	G 1"	40	55	31	59	30,5	18	46	41	46	1030	420	ST EWHV 25 SR1 WD	239321
	30	G 1.1/4"	50	63	37	70	35,5	20	55	50	50	1637	420	ST EWHV 30 SR1.1/4 WD	216942
38	G 1.1/2"	56	72	41	80	40,5	22	65	55	60	2627	420	ST EWHV 38 SR1.1/2 WD	239327	

Gerundete Werte / approx. Dimensions

### EWHV - M - WD

- Hochdruck-Winkelschwenkverschraubung
- L- und S-Reihe
- Gewinde: Metrisch-zyl.
- Abdichtung durch Haltering mit NBR Dichtung und O-Ring NBR
  
- high Pressure Banjo Elbow
- L and S Series
- Thread: Metric parallel
- sealing by support ring with NBR softseal and NBR O-ring



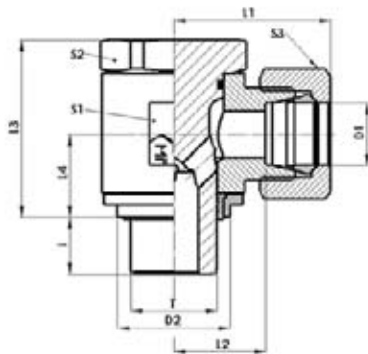
EWHV - M - WD															
Baureihe	D1	T	D2	L1	L2	L3	L4	i	S1	S2	S3	Gewicht	PB	Bezeichnung	Artikel-Nr.
Series	mm		mm	mm	mm	mm	mm	mm	mm	mm	mm	g	bar	Name	Article No.
L	6	M 10 x 1	15	28	13	21	10	8	14	14	14	59	500	ST EWHV 06 LM 10 x 1 WD	239197
	8	M 12 x 1,5	18	29	14	27	14	10	19	19	17	90	500	ST EWHV 08 LM 12 x 1,5 WD	213442
	10	M 14 x 1,5	20	30	15	27	14	10	19	19	19	103	500	ST EWHV 10 LM 14 x 1,5 WD	238814
	12	M 16 x 1,5	22	32	18	33	16	10	24	22	22	158	400	ST EWHV 12 LM 16 x 1,5 WD	209890
	15	M 18 x 1,5	24	35	20	37	19	10	27	24	27	209	400	ST EWHV 15 LM 18 x 1,5 WD	218146
	18	M 22 x 1,5	28	37	21	43	22	12	30	27	32	319	400	ST EWHV 18 LM 22 x 1,5 WD	218191
	22	M 26 x 1,5	32	43	27	48	24	16	36	32	36	486	250	ST EWHV 22 LM 26 x 1,5 WD	239319
	28	M 33 x 2	40	48	32	59	31	18	46	41	41	885	250	ST EWHV 28 LM 33 x 2 WD	239322
	35	M 42 x 2	50	57	36	70	36	20	55	50	50	1510	250	ST EWHV 35 LM 42 x 2 WD	239325
S	42	M 48 x 2	56	63	40	80	41	22	65	55	60	2340	250	ST EWHV 42 LM 48 x 2 WD	239328
	6	M 12 x 1,5	18	31	16	27	14	10	19	19	17	85	800	ST EWHV 06 SM 12 x 1,5 WD	238822
	8	M 14 x 1,5	20	31	16	27	14	10	19	19	19	104	800	ST EWHV 08 SM 14 x 1,5 WD	239177
	10	M 16 x 1,5	22	34	18	33	16	10	24	22	22	169	800	ST EWHV 10 SM 16 x 1,5 WD	239315
	12	M 18 x 1,5	24	36	20	37	19	10	27	24	24	222	630	ST EWHV 12 SM 18 x 1,5 WD	239172
	16	M 22 x 1,5	28	40	22	43	22	12	30	27	30	323	630	ST EWHV 16 SM 22 x 1,5 WD	239317
	20	M 27 x 2	33	48	26	48	24	16	36	32	36	519	420	ST EWHV 20 SM 27 x 2 WD	239318
	25	M 33 x 2	40	55	31	59	31	18	46	41	46	1033	420	ST EWHV 25 SM 33 x 2 WD	218163
	30	M 42 x 2	50	63	37	70	36	20	55	50	50	1639	420	ST EWHV 30 SM 42 x 2 WD	239324
38	M 48 x 2	56	72	41	80	41	22	65	55	60	2527	420	ST EWHV 38 SM 48 x 2 WD	239326	

Gerundete Werte / approx. Dimensions

## EWHB - R - HD

- Hochdruck-Winkelschwenkverschraubung
- L- und S-Reihe
- Gewinde: Whitworth-Rohrgewinde zyl.
- Abdichtung durch PTFE-Dichtring

- Banjo high pressure
- L and S Series
- Thread: BSPP
- sealing by PTFE ring



EWHB - R - HD															
Baureihe Series	D1 mm	T mm	D2 mm	L1 mm	L2 mm	L3 mm	L4 mm	i mm	S1 mm	S2 mm	S3 mm	Gewicht Weight g	PB bar	Bezeichnung Name	Artikel-Nr. Article No.
L	6	G 1/8"	14,9	28	13	21	10,5	8	19	19	14	0,074	400	ST EWHB 06 LR 1/8 HD	238200
	8	G 1/4"	18,9	29	14,5	27	13,5	12	22	22	17	0,117	400	ST EWHB 08 LR 1/4 HD	223920
	10	G 1/4"	18,9	30	15,5	27	13,5	12	22	22	19	0,128	400	ST EWHB 10 LR 1/4 HD	223921
	12	G 3/8"	22,9	33	18	33	16,5	12	27	27	22	0,215	400	ST EWHB 12 LR 3/8 HD	219031
	15	G 1/2"	26,9	37	22	42	19,5	14	32	32	27	0,31	400	ST EWHB 15 LR 1/2 HD	218141
	18	G 1/2"	26,9	38	21	43	21,5	14	36	36	32	0,38	400	ST EWHB 18 LR 1/2 HD	218142
	22	G 3/4"	32,9	45	27,5	48	24	16	46	41	36	0,645	315	ST EWHB 22 LR 3/4 HD	223922
	28	G 1"	39,9	48	31,5	59,5	30,5	18	50	46	41	0,89	250	ST EWHB 28LR 1 HD	218143
	35	G 1 1/4"	49,9	57	35,5	70,5	35,5	20	60	60	50	1,5	250	ST EWHB 35 LR 1.1/4 HD	218144
42	G 1 1/2"	55,9	63	40	80	40,5	22	70	65	60	2,4	250	ST EWHB 42 LR 1 1/2 HD	223923	
S	6	G 1/4"	18,9	31	16,5	27	13,5	12	22	22	17	0,119	400	ST EWHB 06 SR 1/4 HD	238297
	8	G 1/4"	18,9	31	16,5	27	13,5	12	22	22	19	0,14	400	ST EWHB 08 SR 1/4 HD	238304
	10	G 3/8"	22,9	35	18,5	33	16,5	12	27	27	22	0,2	400	ST EWHB 10 SR 3/8 HD	238369
	12	G 3/8"	22,9	35	18,5	33	16,5	12	27	27	24	0,212	400	ST EWHB 12 SR 3/8 HD	238163
	14	G 1/2"	26,9	41	23	42	19,5	14	32	32	27	0,32	400	ST EWHB 14 SR 1/2 HD	238399
	16	G 1/2"	26,9	41	22	43	21,5	14	36	32	30	0,41	400	ST EWHB 16 SR 1/2 HD	238149
	20	G 3/4"	32,9	49	26,5	48	24	16	46	41	36	0,77	315	ST EWHB 20 SR 3/4 HD	238183
	25	G 1"	39,9	55	31	59,5	30,5	18	50	46	46	1,02	250	ST EWHB 25 SR 1 HD	238407
	30	G 1 1/4"	49,9	63	36,5	70,5	35,5	20	60	60	50	1,63	250	ST EWHB 30 SR 1.1/4 HD	238152
38	G 1 1/2"	55,9	72	41	80	40,5	22	70	65	60	2,52	250	ST EWHB 38 SR 1.1/2 HD	238415	

Gerundete Werte / approx. Dimensions

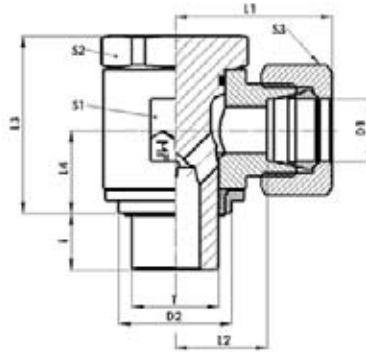
- Drosselfrei auf Anfrage
- Choke-free on request



## EWHB - M - HD

- Hochdruck-Winkelschwenkverschraubung
- L- und S-Reihe
- Gewinde: Metrisch-zyl.
- Abdichtung durch PTFE-Dichtring

- Banjo high pressure
- L and S Series
- Thread: Metric parallel
- sealing by PTFE ring



### EWHB - M - HD

Baureihe Series	D1 mm	T	D2 mm	L1 mm	L2 mm	L3 mm	L4 mm	i mm	S1 mm	S2 mm	S3 mm	Gewicht Weight g	PB bar	Bezeichnung Name	Artikel-Nr. Article No.
L	6	M 10 x 1	14,9	28	13	21	10	8	19	19	14	0,074	400	ST EWHB 06 LM 10 x 1 HD	223924
	8	M 12 x 1,5	17,9	29	14,5	27	13,5	12	22	22	17	0,12	400	ST EWHB 08 LM 12 x 1,5 HD	223925
	10	M 14 x 1,5	19,9	30	15,5	27	13,5	12	22	22	19	0,13	400	ST EWHB 10 LM 14 x 1,5 HD	238291
	12	M 16 x 1,6	21,9	33	18	33	16,5	12	27	27	22	0,207	400	ST EWHB 12 LM 16 x 1,5 HD	219367
	15	M 18 x 1,5	23,9	36	20,5	37	18,5	12	30	30	27	0,305	400	ST EWHB 15 LM 18 x 1,5 HD	219367
	18	M 22 x 1,5	27,9	38	21	43	21,5	14	36	32	32	0,365	400	ST EWHB 18 LM 22 x 1,5 HD	238169
	22	M 26 x 1,5	31,9	43	27	48	24	16	41	36	36	0,565	315	ST EWHB 22 LM 26 x 1,5 HD	223927
	28	M 33 x 2	39,9	48	31,5	59,5	30,5	18	50	46	41	0,925	250	ST EWHB 28 LM 33 x 2 HD	223928
	35	M 42 x 2	49,9	57	35,5	70,5	35,5	20	60	60	50	1,52	250	ST EWHB 35 LM 42 x 2 HD	223929
S	42	M 48 x 2	55,9	63	40	80	40,5	22	70	65	60	2,4	250	ST EWHB 42 LM 48 x 2 HD	223930
	6	M 12 x 1,5	17,9	31	16,5	27	13,5	12	22	22	17	0,12	400	ST EWHB 06 SM 12 x 1,5 HD	238311
	8	M 14 x 1,5	19,9	31	16,5	27	13,5	12	22	22	19	0,136	400	ST EWHB 08 SM 14 x 1,5 HD	223931
	10	M 16 x 1,5	21,9	35	18,5	33	16,5	12	27	27	22	0,2	400	ST EWHB 10 SM 16 x 1,5 HD	238375
	12	M 18 x 1,5	23,9	37	20,5	37	18,5	12	30	30	24	0,28	400	ST EWHB 12 SM 18 x 1,5 HD	238383
	14	M 20 x 1,5	25,9	41	23	42	19,5	12	32	32	27	0,33	400	ST EWHB 14 SM 20 x 1,5 HD	223932
	16	M 22 x 1,5	27,9	41	22	43	21,5	14	36	32	30	0,418	400	ST EWHB 16 SM 22 x 1,5 HD	223933
	20	M 27 x 2	32,9	49	26,5	48	24	16	46	41	36	0,765	315	ST EWHB 20 SM 27 x 2 HD	238403
	25	M 33 x 2	39,9	55	31	59,5	30,5	18	50	46	46	1,05	250	ST EWHB 25 SM 33 x 2 HD	238406
30	M 42 x 2	49,9	63	36,5	70,5	35,5	20	60	60	50	1,64	250	ST EWHB 30 SM 42 x 2 HD	223934	
38	M 48 x 2	55,9	72	41	80	40,5	22	70	65	60	2,52	250	ST EWHB 38 SM 48 x 2 HD	223935	

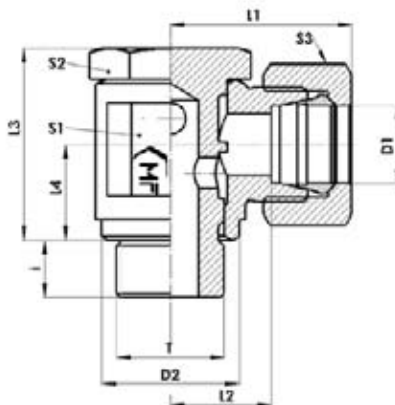
Gerundete Werte / approx. Dimensions

- Drosselfrei auf Anfrage
- Choke-free on request

## EWHB - R - ND

- Niederdruck-Winkelschwenkverschraubung
- L- und S-Reihe
- Gewinde: Whitworth-Rohrgewinde zyl.
- Abdichtung durch metallische Dichtkante Form B

- Banjo low pressure
- L and S Series
- Thread: BSPP
- Metallic sealing edge Form B



EWHB - R - ND															
Baureihe Series	D1 mm	T	D2 mm	L1 mm	L2 mm	L3 mm	L4 mm	i mm	S1 mm	S2 mm	S3 mm	Gewicht Weight g	PB bar	Bezeichnung Name	Artikel-Nr. Article No.
L	6	G 1/8"	13	21	11,5	22	10	6	17	14	14	0,04	250	ST EWHB 06 LR 1/8 ND	238193
	8	G 1/4"	13	22	13	26	12,5	9	19	19	17	0,077	250	ST EWHB 08 LR 1/4 ND	238176
	10	G 1/4"	13	23	15	28	13,5	9	22	19	19	0,085	250	ST EWHB 10 LR 1/4 ND	238388
	10	G 3/8"	14,5	26	16	32	15,5	9	24	22	19	0,1	250	ST EWHB 10 LR 3/8 ND	223937
	12	G 1/4"	18	28	16	28	13,5	9	24	19	22	0,13	250	ST EWHB 12 LR 1/4 ND	238290
	12	G 3/8"	19	30	16	32	15,5	9	24	22	22	0,142	250	ST EWHB 12 LR 3/8 ND	223938
	12	G 1/2"	21,8	31	19,5	37	18,5	11	30	27	22	0,15	250	ST EWHB 12 LR 1/2 ND	223939
	15	G 1/2"	19	31	19,5	37	18,5	11	30	27	27	0,195	250	ST EWHB 15 LR 1/2 ND	238443
	18	G 1/2"	21,8	31	19,5	45	22	11	30	27	32	0,205	160	ST EWHB 18 LR 1/2 ND	238172
	22	G 3/4"	26,5	31	24,5	49	24	13	36	32	36	0,383	160	ST EWHB 22 LR 3/4 ND	238155
LL	4	G 1/8"	26,5	35	11,5	18	8	6	14	14	10	0,03	100	ST EWHB 04 LLR 1/8 ND	239148
	6	G 1/8"	26,5	36	10	20	9,5	6	14	14	12	0,033	100	ST EWHB 06 LLR 1/8 ND	238276
	8	G 1/8"	32	41	11	21,5	10	6	14	14	14	0,035	100	ST EWHB 08 LLR 1/8 ND	223936
S	6	G 1/4"	18	29	14,5	26	12,5	9	19	19	17	0,08	250	ST EWHB 06 SR 1/4 ND	230940
	8	G 1/4"	19	31	16	28	13,5	9	22	19	19	0,095	250	ST EWHB 08 SR 1/4 ND	223941
	10	G 3/8"	21,8	32	16	32	15,5	9	24	22	22	0,12	250	ST EWHB 10 SR 3/8 ND	223942
	12	G 3/8"	23,5	34	17,5	37	18,5	9	24	24	24	0,145	250	ST EWHB 12 SR 3/8 ND	238190
	14	G 1/2"	26,5	38	20,5	37	18,5	11	30	27	27	0,215	250	ST EWHB 14 SR 1/2 ND	238943
	16	G 1/2"	26,5	40	21,5	45	22	11	30	27	30	0,277	160	ST EWHB 16 SR 1/2 ND	223944
	20	G 3/4"	32	45	23,5	49	24	13	36	32	36	0,425	160	ST EWHB 20 SR 3/4 ND	233945

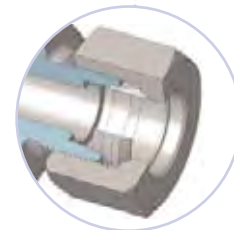
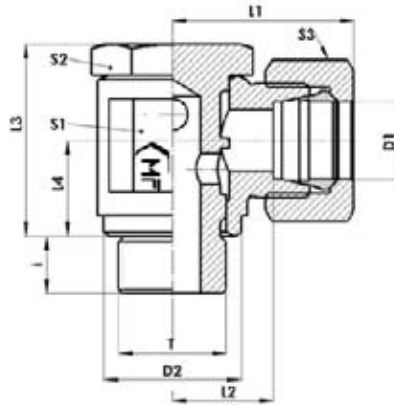
Gerundete Werte / approx. Dimensions

- Drosselfrei auf Anfrage
- Choke-free on request

## EWHB - M - ND

- Niederdruck-Winkelschwenkverschraubung
- L- und S-Reihe
- Gewinde: Metrisch-zyl.
- Abdichtung durch metallische Dichtkante Form B

- Banjo low pressure
- L and S Series
- Thread: Metric parallel
- Metallic sealing edge Form B



EWHB - M - ND															
Baureihe Series	D1 mm	T	D2 mm	L1 mm	L2 mm	L3 mm	L4 mm	i mm	S1 mm	S2 mm	S3 mm	Gewicht Weight g	PB bar	Bezeichnung Name	Artikel-Nr. Article No.
LL	4	M 8 x 1	13	21	11,5	18	8	6	14	14	10	0,028	100	ST EWHB 04 LLM 8 x 1 ND	223946
	6	M 10 x 1	13	22	10	20	9,5	6	14	14	12	0,033	100	ST EWHB 06 LLM 10 x 1 ND	238377
	8	M 10 x 1	13	23	11	21,5	10	6	14	14	14	0,035	100	ST EWHB 08 LLM 10 x 1 ND	223947
L	6	M 10 x 1	14,5	26	11,5	22	10	6	17	14	14	0,038	250	ST EWHB 06 LM 10 x 1 ND	238270
	8	M 12 x 1,5	18	28	13	26	12,5	9	19	19	17	0,07	250	ST EWHB 08 LM 12 x 1,5 ND	223948
	10	M 14 x 1,5	19	30	15	28	13,5	9	22	19	19	0,08	250	ST EWHB 10 LM 14 x 1,5 ND	223949
	12	M 16 x 1,5	21,8	31	16	32	15,5	9	24	22	22	0,11	250	ST EWHB 12 LM 16 x 1,5 ND	238440
	12	M 18 x 1,5	23,5	33	18	37	18,5	8	24	24	22	0,16	250	ST EWHB 12 LM 18 x 1,5 ND	223950
	15	M 18 x 1,5	23,5	33	18	37	18,5	9	24	24	27	0,165	250	ST EWHB 15 LM 18 x 1,5 ND	223951
	18	M 22 x 1,5	26,5	36	19,5	45	22	11	30	27	32	0,265	160	ST EWHB 18 LM 22 x 1,5 ND	223952
22	M 26 x 1,5	32	41	24,5	49	24	13	36	32	36	0,35	160	ST EWHB 22 LM 26 x 1,5 ND	223953	
S	6	M 12 x 1,5	18	29	14,5	26	12,5	9	19	19	17	0,067	250	ST EWHB 06 SM 12 x 1,5 ND	238489
	8	M 14 x 1,5	19	31	16	28	13,5	9	22	19	19	0,93	250	ST EWHB 08 SM 14 x 1,5 ND	223954
	10	M 16 x 1,5	21,8	32	16	32	15,5	9	24	22	22	0,13	250	ST EWHB 10 SM 16 x 1,5 ND	223955
	12	M 18 x 1,5	23,5	34	17,5	37	18,5	9	24	24	24	0,168	250	ST EWHB 12 SM 18 x 1,5 ND	223956
	14	M 20 x 1,5	26,5	38	20,5	37	18,5	11	30	27	27	0,21	250	ST EWHB 14 SM 20 x 1,5 ND	223957
	16	M 22 x 1,5	26,5	40	21,5	45	22	11	30	27	30	0,275	160	ST EWHB 16 SM 22 x 1,5 ND	223958
20	M 27 x 2	32	45	23,5	49	24	13	36	32	36	0,425	160	ST EWHB 20 SM 27 x 2 ND	223959	

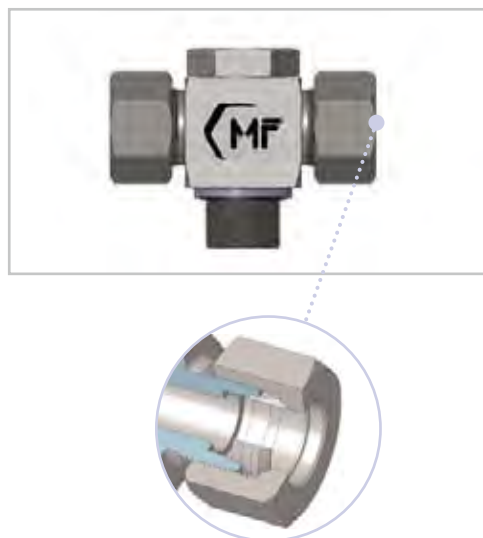
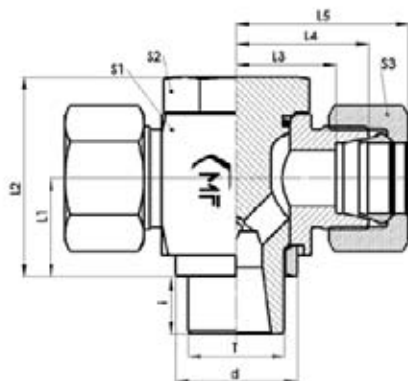
Gerundete Werte / approx. Dimensions

- Drosselfrei auf Anfrage
- Choke-free on request

## ETHV - R

- T-Schwenkverschraubung
- L- und S-Reihe
- Gewinde: Whitworth-Rohrgewinde zyl.
- Abdichtung durch metallische Dichtkante Form B

- Double banjo coupling
- L and S Series
- Thread: BSPP
- Metallic sealing edge Form B



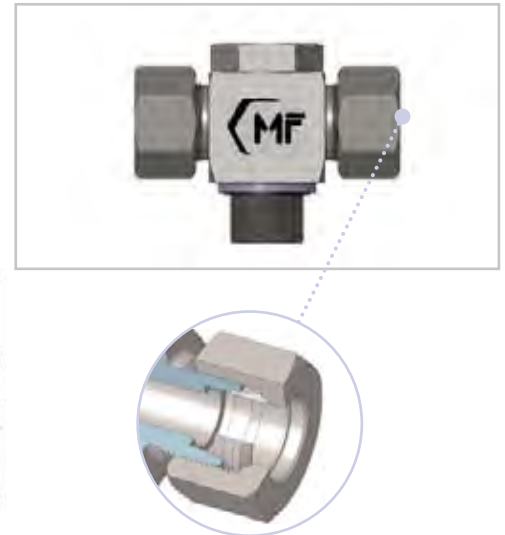
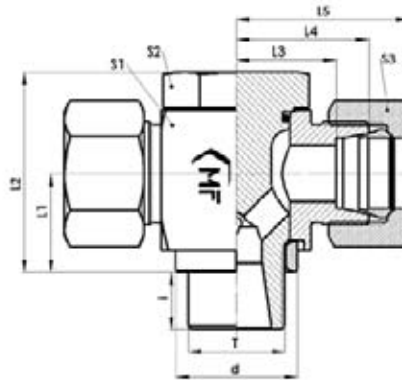
ETHV - R																
Baureihe Series	Rohr- $\varnothing$ Tube- $\varnothing$	T	d	L1	L2	L3	L4	L5	i	S1	S2	S3	Gewicht Weight	PB	Bezeichnung Name	Artikel-Nr. Article No.
	mm		mm	mm	mm	mm	mm	mm	mm	mm	mm	mm	g	bar		
L	6	G 1/8"	13	10	21	13	20	27,5	8	14	14	14	6,5	500	ST ETHV 06 LR 1/8	217426
	8	G 1/4"	17,8	13,5	27	14	21	28,5	10	19	19	17	10	500	ST ETHV 08 LR 1/4	217427
	10	G 1/4"	17,8	13,5	27	15	22	29,5	10	19	19	19	11	500	ST ETHV 10 LR 1/4	217428
	12	G 3/8"	22	16	32,5	17,5	24,5	32	10	24	22	22	16,8	400	ST ETHV 12 LR 3/8	217429
	15	G 1/2"	26	19,5	43	21	28	36	14	30	27	27	28,8	400	ST ETHV 15 LR 1/2	217425
	18	G 1/2"	26	21,5	43	20,5	28	36,5	12	30	27	32	33,7	400	ST ETHV 18 LR 1/2	217430
	22	G 3/4	32	24	48	27	34,5	43	16	36	32	36	50	250	ST ETHV 22 LR 3/4	217431
	28	G 1"	39	30,5	59	31,5	39	48	18	46	41	41	89,5	250	ST ETHV 28 LR 1	217432
	35	G 1 1/4"	49	35,5	70	35,5	46	57	20	55	50	50	155,8	250	ST ETHV 35 LR 1.1/4	217433
42	G 1 1/2"	55	40,5	80	40	51	62,5	22	65	55	60	248,3	250	ST ETHV 42 LR 1.1/2	217434	
S	6	G 1/4"	17,8	13,5	27	16	23	30,5	10	19	19	17	10	500	ST ETHV 06 SR 1/4	217435
	8	G 1/4"	17,8	13,5	27	16	23	30,5	10	19	19	19	11,6	500	ST ETHV 08 SR 1/4	217436
	10	G 3/8"	22	16	32,5	18	25,5	34	10	24	22	22	18,7	500	ST ETHV 10 SR 3/8	217437
	12	G 3/8"	22	16	32,5	18	25,5	34	10	24	22	24	19,3	400	ST ETHV 12 SR 3/8	217438
	14	G 1/2"	26	19,5	41	22	30	39,5	12	30	27	27	32,1	400	ST ETHV 14 SR 1/2	217439
	16	G 1/2"	26	21,5	43	21,5	30	39,5	12	30	27	30	34	400	ST ETHV 16 SR 1/2	217440
	20	G 3/4	32	24	48	26	36,5	47,5	16	36	32	36	56	315	ST ETHV 20 SR 3/4	217441
	25	G 1"	39	30,5	59	31	43	55	18	46	41	46	107,6	250	ST ETHV 25 SR 1	217442
	30	G 1 1/4"	49	35,5	70	36,5	50	63	20	55	50	50	175,3	250	ST ETHV 30 SR 1.1/4	217443
38	G 1 1/2"	55	40,5	80	41	57	71,5	22	65	55	60	274,5	250	ST ETHV 38 SR 1.1/2	217444	

Gerundete Werte / approx. Dimensions

## ETHV - M

- T-Schwenkverschraubung
- L- und S-Reihe
- Gewinde: Metrisch-zyl.
- Abdichtung durch metallische Dichtkante Form B

- Double banjo coupling
- L and S Series
- Thread: Metric parallel
- Metallic sealing edge Form B

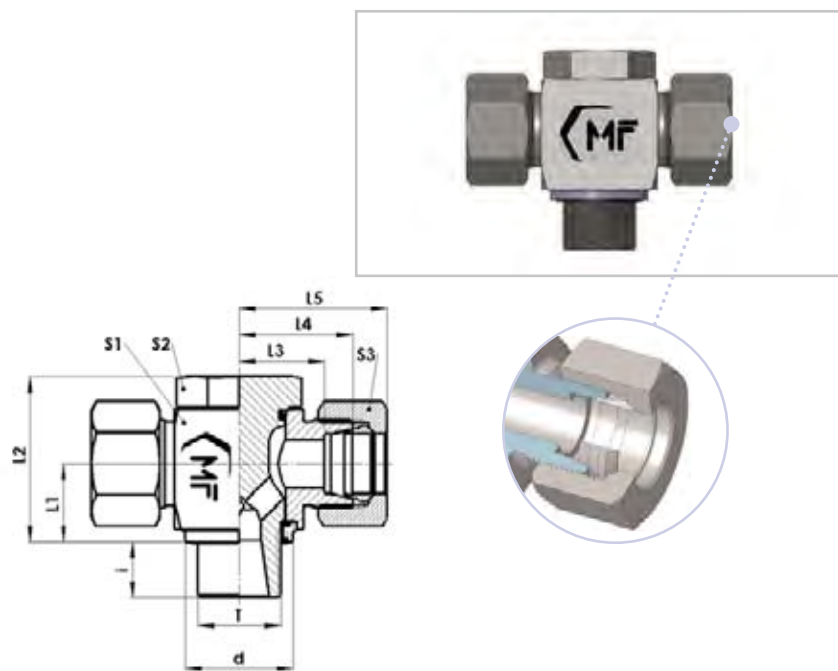


ETHV - M																	
Baureihe Series	Rohr- Tube- ø	T	d	L1	L2	L3	L4	L5	i	S1	S2	S3	Gewicht Weight	PB bar	Bezeichnung Name	Artikel-Nr. Article No.	
	mm		mm	mm	mm	mm	mm	mm	mm	mm	mm	mm	g				
L	6	M 10 x 2	13	10	21	13	20	27,5	8	14	14	14	6,5	500	ST ETHV 06 LM 10 x 1	210726	
	8	M 12 x 1,5	17,8	13,5	27	14	21	28,5	10	19	19	17	9,6	500	ST ETHV 08 LM 12 x 1,5	217502	
	10	M 14 x 1,5	17,8	13,5	27	15	22	29,5	10	19	19	19	11,1	500	ST ETHV 10 LM 14 x 1,5	217503	
	12	M 16 x 1,5	21	16	32,5	17,5	24,5	32	10	24	22	22	16,7	400	ST ETHV 12 LM 16 x 1,5	217504	
	15	M 18 x 1,5	26,3	18,5	37	20	27	35	10	27	24	27	21,3	400	ST ETHV 15 LM 18 x 1,5	217505	
	18	M 22 x 1,5	27	21,5	43	20,5	28	35,5	12	30	27	32	33,6	400	ST ETHV 18 LM 22 x 1,5	217506	
	22	M 26 x 1,5	31	24	48	27	34,5	43	16	36	32	36	50,2	250	ST ETHV 22 LM 26 x 1,5	217507	
	28	M 33 x 2	39	30,5	59	31,5	39	48	18	46	41	41	89,9	250	ST ETHV 28 LM 33 x 2	239529	
	35	M 42 x 2	49	35,5	70	35,5	46	57	20	55	50	50	156	250	ST ETHV 35 LM 42 x 2	217509	
S	42	M 48 x 2	55	40,5	80	40	51	62,5	22	65	55	60	248,4	250	ST ETHV 42 LM 48 x 2	217510	
	6	M 12 x 1,5	17,8	13,5	27	16	23	30,5	10	19	19	17	9,8	500	ST ETHV 06 SM 12 x 1,5	217511	
	8	M 14 x 1,5	17,8	13,5	27	16	23	30,5	10	19	19	19	11,7	500	ST ETHV 08 SM 14 x 1,5	217512	
	10	M 16 x 1,5	21	16	32,5	18	25,5	34	10	24	22	22	18,7	500	ST ETHV 10 SM 16 x 1,5	217513	
	12	M 18 x 1,5	23	18,5	37	19,5	27	35,5	10	27	24	27	22,7	400	ST ETHV 12 SM 18 x 1,5	217514	
	14	M 20 x 1,5	24	19,5	41	22	30	39,5	12	30	27	27	29,8	400	ST ETHV 14 SM 20 x 1,5	217515	
	16	M 22 x 2,5	27	21,5	43	21,5	30	39,5	12	30	27	30	34,7	400	ST ETHV 16 SM 22 x 1,5	217516	
	20	M 27 x 2	32	24	48	26	36,5	47,5	16	36	32	36	54,3	315	ST ETHV 20 SM 27 x 2	217517	
	25	M 33 x 2	39	30,5	59	31	43	55	18	46	41	46	108	250	ST ETHV 25 SM 33 x 2	217518	
30	M 42 x 2	49	35,5	70	36,5	50	63	20	55	50	50	175,5	250	ST ETHV 30 SM 42 x 2	217519		
38	M 48 x 2	55	40,5	80	41	57	71,5	22	65	55	60	264,5	250	ST ETHV 38 SM 48 x 2	217520		

Gerundete Werte / approx. Dimensions

### ETHV - R - WD

- T-Schwenkverschraubung
- L- und S-Reihe
- Gewinde: Whitworth-Rohrgewinde zyl.
- Abdichtung durch Haltering mit NBR Dichtung und O-Ring NBR
  
- Double banjo coupling
- L and S Series
- Thread: BSPP
- sealing by support ring with NBR soft-seal and NBR O-ring



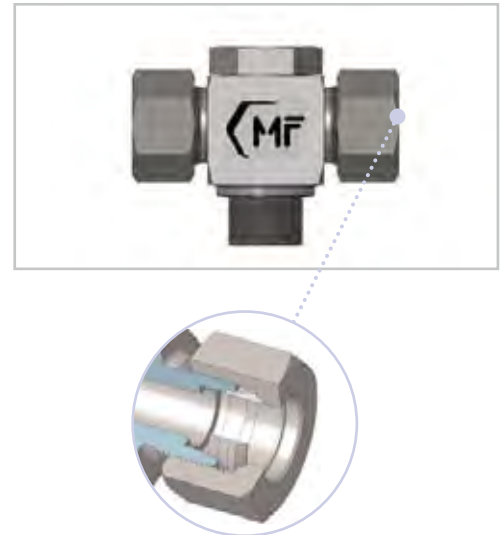
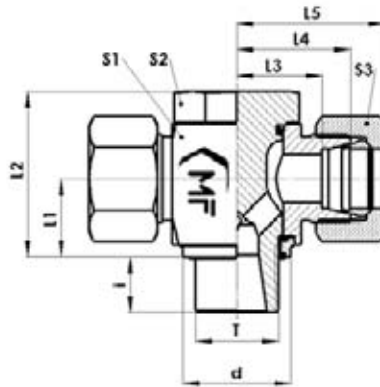
ETHV - R - WD																
Baureihe Series	Rohr- $\varnothing$ Tube- $\varnothing$	T	d	L1	L2	L3	L4	L5	i	S1	S2	S3	Gewicht Weight	PB bar	Bezeichnung Name	Artikel-Nr. Article No.
	mm		mm	mm	mm	mm	mm	mm	mm	mm	mm	mm	g			
L	6	G 1/8"	14,9	10	21	13	20	27,5	8	14	14	14	6,5	500	ST ETHV 06 LR 1/8 WD	218703
	8	G 1/4"	18,9	13,5	27	14	21	28,5	10	19	19	17	10	500	ST ETHV 08 LR 1/4 WD	239504
	10	G 1/4"	18,9	13,5	27	15	22	29,5	10	19	19	19	11	500	ST ETHV 10 LR 1/4 WD	239508
	12	G 3/8"	21,9	16	32,5	17,5	24,5	32	10	24	22	22	16,8	400	ST ETHV 12 LR 3/8 WD	239512
	15	G 1/2"	26,9	19,5	43	21	28	36	14	30	27	27	28,8	400	ST ETHV 15 LR 1/2 WD	239516
	18	G 1/2"	26,9	21,5	43	20,5	28	36,5	12	30	27	32	33,7	400	ST ETHV 18 LR 1/2 WD	239520
	22	G 3/4"	32,9	24	48	27	34,5	43	16	36	32	36	50	250	ST ETHV 22 LR 3/4 WD	239524
	28	G 1"	39,9	30,5	59	31,5	39	48	18	46	41	41	89,5	250	ST ETHV 28 LR 1 WD	239528
	35	G 1 1/4"	49,9	35,5	70	35,5	46	57	20	55	50	50	155,8	250	ST ETHV 35 LR 1.1/4 WD	239532
	42	G 1 1/2"	55,9	40,5	80	40	51	62,5	22	65	55	60	248,3	250	ST ETHV 42 LR 1.1/2 WD	239536
S	6	G 1/4"	18,9	13,5	27	16	23	30,5	10	19	19	17	10	500	ST ETHV 06 SR 1/4 WD	239502
	8	G 1/4"	18,9	13,5	27	16	23	30,5	10	19	19	19	11,6	500	ST ETHV 08 SR 1/4 WD	239506
	10	G 3/8"	21,9	16	32,5	18	25,5	34	10	24	22	22	18,7	500	ST ETHV 10 SR 3/8 WD	239510
	12	G 3/8"	21,9	16	32,5	18	25,5	34	10	24	22	24	19,3	400	ST ETHV 12 SR 3/8 WD	239514
	14	G 1/2"	26,9	19,5	41	22	30	39,5	12	30	27	27	32,1	400	ST ETHV 14 SR 1/2 WD	219591
	16	G 1/2"	26,9	21,5	43	21,5	30	39,5	12	30	27	30	34	400	ST ETHV 16 SR 1/2 WD	239518
	20	G 3/4"	32,9	24	48	26	36,5	47,5	16	36	32	36	56	315	ST ETHV 20 SR 3/4 WD	239522
	25	G 1"	39,9	30,5	59	31	43	55	18	46	41	46	107,6	250	ST ETHV 25 SR 1 WD	239526
30	G 1 1/4"	49,9	35,5	70	36,5	50	63	20	55	50	50	175,3	250	ST ETHV 30 SR 1.1/4 WD	239530	
38	G 1 1/2"	55,9	40,5	80	41	57	71,5	22	65	55	60	274,5	250	ST ETHV 38 SR 1.1/2 WD	239534	

Gerundete Werte / approx. Dimensions

### ETHV - M - WD

- T-Schwenkverschraubung
- L- und S-Reihe
- Gewinde: Metrisch-zyl.
- Abdichtung durch Haltering mit NBR Dichtung und O-Ring NBR

- Double banjo coupling
- L and S Series
- Thread: Metric parallel
- sealing by support ring with NBR softseal and NBR O-ring



ETHV - M - WD																
Baureihe Series	Rohr- $\phi$ Tube- $\phi$ mm	T	d	L1	L2	L3	L4	L5	i	S1	S2	S3	Gewicht Weight g	PB bar	Bezeichnung Name	Artikel-Nr. Article No.
L	6	M 10 x 2	14,9	10	21	13	20	27,5	8	14	14	14	6,5	500	ST ETHV 06 LM 10 x 1,5 WD	239501
	8	M 12 x 1,5	17,9	13,5	27	14	21	28,5	10	19	19	17	9,6	500	ST ETHV 08 LM 12 x 1,5 WD	239505
	10	M 14 x 1,5	19,9	13,5	27	15	22	29,5	10	19	19	19	11,1	500	ST ETHV 10 LM 14 x 1,5 WD	239509
	12	M 16 x 1,5	21,9	16	32,5	17,5	24,5	32	10	24	22	22	16,7	400	ST ETHV 12 LM 16 x 1,5 WD	239513
	15	M 18 x 1,5	23,9	18,5	37	20	27	35	10	27	24	27	21,3	400	ST ETHV 15 LM 18 x 1,5 WD	239517
	18	M 22 x 1,5	27,9	21,5	43	20,5	28	35,5	12	30	27	32	33,6	400	ST ETHV 18 LM 22 x 1,5 WD	239521
	22	M 26 x 1,5	31,9	24	48	27	34,5	43	16	36	32	36	50,2	250	ST ETHV 22 LM 26 x 1,5 WD	239525
	28	M 33 x 2	39,9	30,5	59	31,5	39	48	18	46	41	41	89,9	250	ST ETHV 28 LM 33 x 2 WD	217508
	35	M 42 x 2	49,9	35,5	70	35,5	46	57	20	55	50	50	156	250	ST ETHV 35 LM 42 x 2 WD	239533
42	M 48 x 2	55,9	40,5	80	40	51	62,5	22	65	55	60	248,4	250	ST ETHV 42 LM 48 x 2 WD	239537	
S	6	M 12 x 1,5	17,9	13,5	27	16	23	30,5	10	19	19	17	9,8	500	ST ETHV 06 SM 12 x 1,5 WD	239503
	8	M 14 x 1,5	19,9	13,5	27	16	23	30,5	10	19	19	19	11,7	500	ST ETHV 08 SM 14 x 1,5 WD	239507
	10	M 16 x 1,5	21,9	16	32,5	18	25,5	34	10	24	22	22	18,7	500	ST ETHV 10 SM 16 x 1,5 WD	239511
	12	M 18 x 1,5	23,9	18,5	37	19,5	27	35,5	10	27	24	27	22,7	400	ST ETHV 12 SM 18 x 1,5 WD	239515
	16	M 22 x 2,5	27,9	21,5	43	21,5	30	39,5	12	30	27	30	34,7	400	ST ETHV 16 SM 22 x 1,5 WD	239519
	20	M 27 x 2	32,9	24	48	26	36,5	47,5	16	36	32	36	54,3	315	ST ETHV 20 SM 27 x 2 WD	239523
	25	M 33 x 2	39,9	30,5	59	31	43	55	18	46	41	46	108	250	ST ETHV 25 SM 33 x 2 WD	239527
	30	M 42 x 2	49,9	35,5	70	36,5	50	63	20	55	50	50	175,5	250	ST ETHV 30 SM 42 x 2 WD	239531
38	M 48 x 2	55,9	40,5	80	41	57	71,5	22	65	55	60	264,5	250	ST ETHV 38 SM 48 x 2 WD	239535	

Gerundete Werte / approx. Dimensions

# Rückschlagventile

## Check Valves

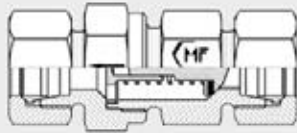




## Übersicht Visual Index

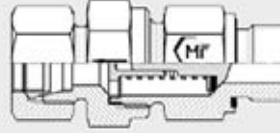
**RSV**

Seite Page 186



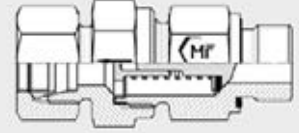
**RSVV - R - WD**

Seite Page 187



**RSVV - M - WD**

Seite Page 188



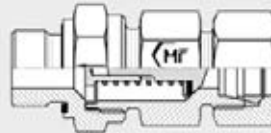
**RSVZ - R - WD**

Seite Page 189



**RSVZ - M - WD**

Seite Page 190



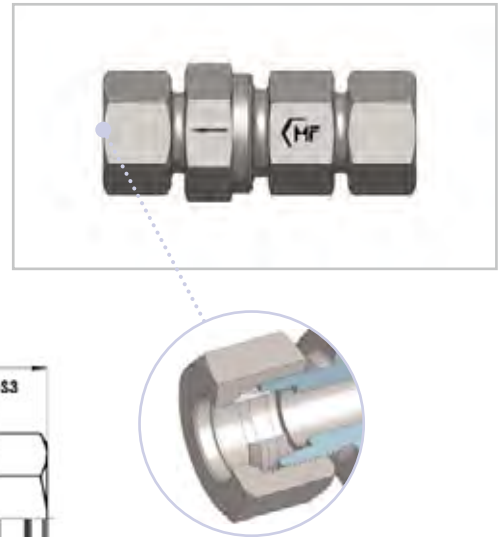
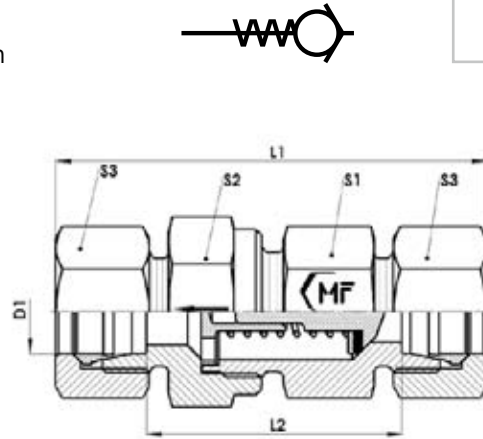
**RSVI - R**

Seite Page 191



## RSV

- Rückschlagventil mit Rohranschluss
- L- und S-Reihe
- Abdichtung durch NBR-Dichtring
- Check Valve with Tube Connection
- L and S Series
- sealing by NBR softseal



RSV										
Baureihe Series	D1 mm	L1 mm	L2 mm	S1 mm	S2 mm	S3 mm	Gewicht Weight g	PN bar	Bezeichnung Name	Artikel-Nr. Article No.
L	6	67	38	22	27	14	130	400	ST RSV 06 L	239418
	8	67	38	22	27	17	150	400	ST RSV 08 L	239419
	10	67	38	22	27	19	150	400	ST RSV 10 L	239420
	12	68	39	22	27	22	190	400	ST RSV 12 L	239421
	15	74	44	27	32	27	270	400	ST RSV 15 L	239422
	18	80	48	27	32	32	360	400	ST RSV 18 L	239423
	22	92	60	41	46	36	620	250	ST RSV 22 L	239424
	28	99	66	41	46	41	770	250	ST RSV 28 L	219076
	35	114	71	60	70	50	1680	250	ST RSV 35 L	219077
	42	101	65	60	70	60	2240	250	ST RSV 42 L	219816
S	6	71	42	22	27	17	140	400	ST RSV 06 S	219078
	8	67	38	22	27	19	150	400	ST RSV 08 S	239426
	10	71	39	22	27	22	170	400	ST RSV 10 S	239427
	12	72	40	22	27	24	210	400	ST RSV 12 S	239428
	14	81	46	27	32	27	300	400	ST RSV 14 S	219079
	16	84	48	32	32	30	350	400	ST RSV 16 S	239429
	20	100	57	41	46	36	680	400	ST RSV 20 S	239430
	25	105	57	41	46	46	950	250	ST RSV 25 S	239431
30	117	64	50	55	50	1290	250	ST RSV 30 S	219080	
38	128	67	60	70	60	2350	250	ST RSV 38 S	219081	

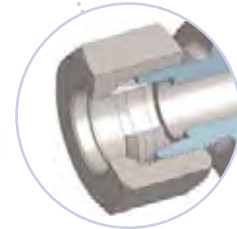
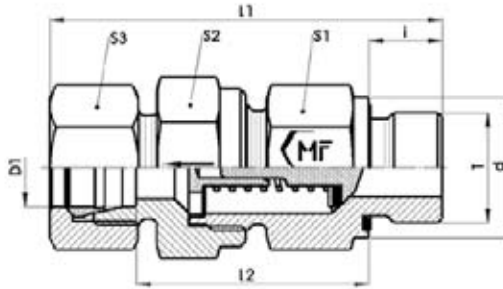
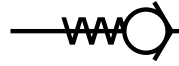
Gerundete Werte / approx. Dimensions

- Öffnungsdruck 1,0 bar, Andere Öffnungsdrücke auf Anfrage, metallisch dichtende Rückschlagventile auf Anfrage
- Opening pressure 1,0 bar, other opening pressures on request, metallic sealing on request

## RSVV - R - WD

- Rückschlagventil mit Einschraubgewinde
- Strömung vom Einschraubgewinde
- L- und S-Reihe
- Einschraubgewinde: Whitworth-Rohrgewinde zyl.
- Abdichtung durch NBR-Profilring DIN 3869

- Check Valve with Male Stud
- Flow from Stud Thread
- L and S Series
- Thread: BSPP
- sealing by NBR profile ring DIN 3869



RSVV - R - WD													
Baureihe Series	D1 mm	d mm	T	L1 mm	L2 mm	i mm	S1 mm	S2 mm	S3 mm	Gewicht Weight g	PN bar	Bezeichnung Name	Artikel-Nr. Article No.
L	6	14	G 1/8"	51	36	8	22	27	14	120	400	ST RSVV 06 LR 1/8 WD	219731
	8	19	G 1/4"	51	36	12	22	27	17	140	400	ST RSVV 08 LR 1/4 WD	219732
	10	19	G 1/4"	49	34	12	22	27	19	130	400	ST RSVV 10 LR 1/4 WD	219733
	12	22	G 3/8"	54	39	12	22	27	22	170	400	ST RSVV 12 LR 3/8 WD	219734
	15	27	G 1/2"	56	41	14	27	32	27	240	400	ST RSVV 15 LR 1/2 WD	219735
	18	27	G 1/2"	62	46	14	27	32	32	290	400	ST RSVV 18 LR 1/2 WD	219736
	22	32	G 3/4"	70	54	16	41	46	36	530	250	ST RSVV 22 LR 3/4 WD	219737
	28	40	G 1"	77	61	18	41	46	41	680	250	ST RSVV 28 LR 1 WD	219738
	35	50	G 1.1/4"	89	67	20	60	70	50	1560	250	ST RSVV 35 LR 1.1/4 WD	219739
	42	55	G 1.1/2"	88	65	22	60	70	60	1610	250	ST RSVV 42 LR 1.1/2 WD	219740
S	6	19	G 1/4"	53	38	12	22	27	17	130	400	ST RSVV 06 SR 1/4 WD	219741
	8	19	G 1/4"	51	36	12	22	27	19	140	400	ST RSVV 08 SR 1/4 WD	219742
	10	22	G 3/8"	54	38	12	22	27	22	160	400	ST RSVV 10 SR 3/8 WD	219743
	12	22	G 3/8"	56	40	12	22	27	24	180	400	ST RSVV 12 SR 3/8 WD	219744
	14	27	G 1/2"	60	42	14	27	32	27	250	400	ST RSVV 14 SR 1/2 WD	219745
	16	27	G 1/2"	63	45	14	27	32	30	280	400	ST RSVV 16 SR 1/2 WD	219746
	20	32	G 3/4"	74	53	16	41	46	36	550	400	ST RSVV 20 SR 3/4 WD	219747
	25	40	G 1"	77	53	18	41	46	46	740	250	ST RSVV 25 SR 1 WD	219748
	30	50	G 1.1/4"	87	61	20	50	55	50	1050	250	ST RSVV 30 SR 1.1/4 WD	219749
38	55	G 1.1/2"	96	66	22	60	70	60	2000	250	ST RSVV 38 SR 1.1/2 WD	219750	

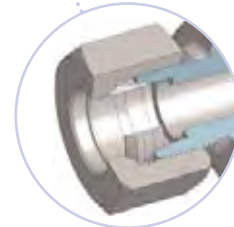
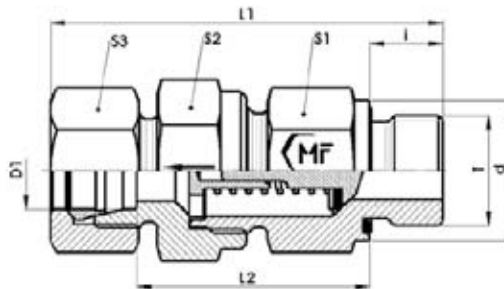
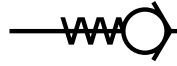
Gerundete Werte / approx. Dimensions

- Öffnungsdruck 1,0 bar, Andere Öffnungsdrücke auf Anfrage, metallisch dichtende Rückschlagventile auf Anfrage
- Opening pressure 1,0 bar, other opening pressures on request, metallic sealing on request

## RSVV - M - WD

- Rückschlagventil mit Einschraubgewinde
- Strömung vom Einschraubgewinde
- L- und S-Reihe
- Einschraubgewinde: Metrisch-zyl.
- Abdichtung durch NBR-Profilring DIN 3869

- Check Valve with Male Stud
- Flow from Stud Thread
- L and S Series
- Thread: Metric parallel
- sealing by NBR profile ring DIN 3869



RSVV - M - WD													
Baureihe Series	D1 mm	d mm	T	L1 mm	L2 mm	i mm	S1 mm	S2 mm	S3 mm	Gewicht Weight g	PN bar	Bezeichnung Name	Artikel-Nr. Article No.
L	6	14	M 10 x 1	51	36	8	22	27	14	120	400	ST RSVV 06 LM 10 x 1 WD	221300
	8	17	M 12 x 1,5	51	36	12	22	27	17	130	400	ST RSVV 08 LM 12 x 1,5 WD	221301
	10	19	M 14 x 1,5	49	34	12	22	27	19	130	400	ST RSVV 10 LM 14 x 1,5 WD	221302
	12	22	M 16 x 1,5	54	39	12	22	27	22	170	400	ST RSVV 12 LM 16 x 1,5 WD	221303
	15	24	M 18 x 1,5	56	41	12	27	32	27	210	400	ST RSVV 15 LM 18 x 1,5 WD	221178
	18	27	M 22 x 1,5	62	46	14	27	32	32	300	400	ST RSVV 18 LM 22 x 1,5 WD	221304
	22	32	M 26 x 1,5	70	54	16	41	46	36	520	250	ST RSVV 22 LM 26 x 1,5 WD	221305
	28	40	M 33 x 2	77	61	18	41	46	41	680	250	ST RSVV 28 LM 33 x 2 WD	221306
	35	50	M 42 x 2	89	67	20	60	70	50	156	250	ST RSVV 35 LM 42 x 2 WD	221316
	42	55	M 48 x 2	88	65	22	60	70	60	161	250	ST RSVV 42 LM 48 x 2 WD	221317
S	6	17	M 12 x 1,5	53	38	12	22	27	17	130	400	ST RSVV 06 SM 12 x 1,5 WD	221307
	8	19	M 14 x 1,5	51	36	12	22	27	19	140	400	ST RSVV 08 SM 14 x 1,5 WD	221308
	10	22	M 16 x 1,5	54	38	12	22	27	22	150	400	ST RSVV 10 SM 16 x 1,5 WD	221309
	12	24	M 18 x 1,5	56	40	12	24	27	24	190	400	ST RSVV 12 SM 18 x 1,5 WD	221310
	14	26	M 20 x 1,5	60	42	14	27	32	27	250	400	ST RSVV 14 SM 20 x 1,5 WD	221311
	16	27	M 22 x 1,5	63	45	14	27	32	30	290	400	ST RSVV 16 SM 22 x 1,5 WD	221312
	20	32	M 27 x 2	74	53	16	41	46	36	550	400	ST RSVV 20 SM 27 x 2 WD	221313
	25	40	M 33 x 2	77	53	18	41	46	46	740	250	ST RSVV 25 SM 33 x 2 WD	221314
30	50	M 42 x 2	87	61	20	50	55	50	1050	250	ST RSVV 30 SM 42 x 2 WD	221318	
38	55	M 48 x 2	96	66	22	60	70	60	2000	250	ST RSVV 38 SM 48 x 2 WD	221319	

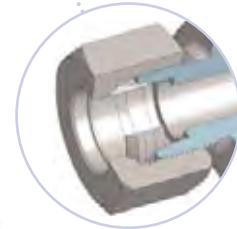
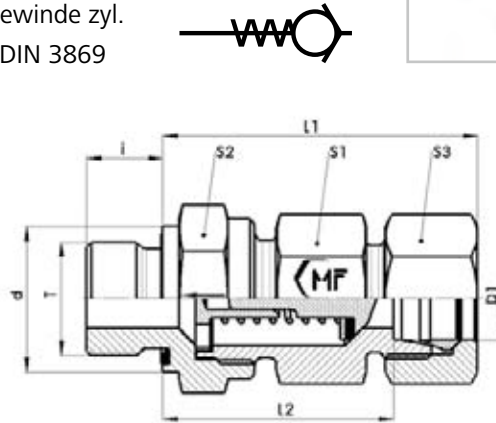
Gerundete Werte / approx. Dimensions

- Öffnungsdruck 1,0 bar, Andere Öffnungsdrücke auf Anfrage, metallisch dichtende Rückschlagventile auf Anfrage
- Opening pressure 1,0 bar, other opening pressures on request, metallic sealing on request

## RSVZ - R - WD

- Rückschlagventil mit Einschraubgewinde
- Strömung zum Einschraubgewinde
- L- und S-Reihe
- Einschraubgewinde: Whitworth-Rohrgewinde zyl.
- Abdichtung durch NBR-Profilring DIN 3869

- Check Valve with Male Stud
- Flow to Stud Thread
- L and S Series
- Thread: BSPP
- sealing by NBR profile ring DIN 3869



RSVZ - R - WD													Artikel-Nr.
Baureihe	D1	d	T	L1	L2	i	S1	S2	S3	Gewicht	PN	Bezeichnung	Artikel-Nr.
Series	mm	mm		mm	mm	mm	mm	mm	mm	g	bar	Name	Article No.
L	6	14	G 1/8"	51	36	8	22	27	14	120	400	ST RSVZ 06 LR 1/8 WD	219711
	8	19	G 1/4"	51	36	12	22	27	17	140	400	ST RSVZ 08 LR 1/4 WD	219712
	10	19	G 1/4"	49	34	12	22	27	19	130	400	ST RSVZ 10 LR 1/4 WD	219713
	12	22	G 3/8"	54	39	12	22	27	22	170	400	ST RSVZ 12 LR 3/8 WD	219714
	15	27	G 1/2"	56	41	14	27	32	27	240	400	ST RSVZ 15 LR 1/2 WD	219715
	18	27	G 1/2"	62	46	14	27	32	32	290	400	ST RSVZ 18 LR 1/2 WD	219716
	22	32	G 3/4"	70	54	16	46	41	36	530	250	ST RSVZ 22 LR 3/4 WD	219717
	28	40	G 1"	71	55	18	46	41	41	680	250	ST RSVZ 28 LR 1 WD	219718
	35	50	G 1.1/4"	89	67	20	60	70	50	1560	250	ST RSVZ 35 LR 1.1/4 WD	219719
S	42	55	G 1.1/2"	88	65	22	60	70	60	1610	250	ST RSVZ 42 LR 1.1/2 WD	219720
	6	19	G 1/4"	53	38	12	22	27	17	130	400	ST RSVZ 06 SR 1/4 WD	219721
	8	19	G 1/4"	51	36	12	22	27	19	140	400	ST RSVZ 08 SR 1/4 WD	219722
	10	22	G 3/8"	54	38	12	22	27	22	160	400	ST RSVZ 10 SR 3/8 WD	219723
	12	22	G 3/8"	56	40	12	22	27	24	180	400	ST RSVZ 12 SR 3/8 WD	219724
	14	27	G 1/2"	60	42	14	27	32	27	250	400	ST RSVZ 14 SR 1/2 WD	219725
	16	27	G 1/2"	63	45	14	27	32	30	280	400	ST RSVZ 16 SR 1/2 WD	219726
	20	32	G 3/4"	73	52	16	46	41	36	550	400	ST RSVZ 20 SR 3/4 WD	219727
	25	40	G 1"	77	53	18	46	41	46	740	250	ST RSVZ 25 SR 1 WD	219728
30	50	G 1.1/4"	87	61	20	50	55	50	1050	250	ST RSVZ 30 SR 1.1/4 WD	219729	
38	55	G 1.1/2"	96	66	22	60	70	60	2000	250	ST RSVZ 38 SR 1.1/2 WD	219730	

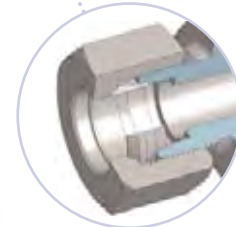
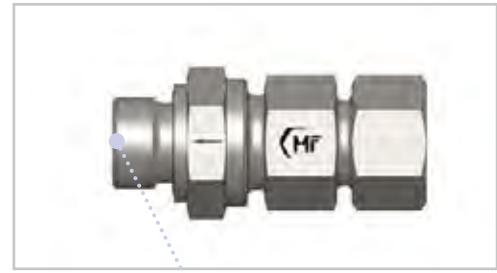
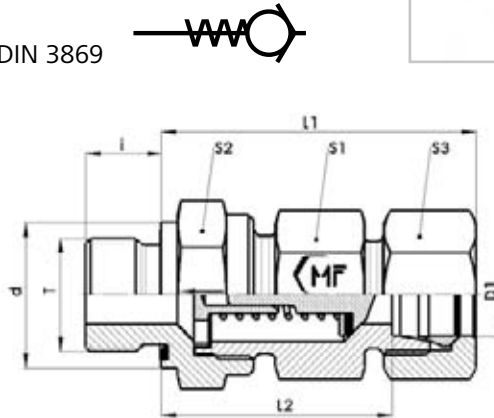
Gerundete Werte / approx. Dimensions

- Öffnungsdruck 1,0 bar, Andere Öffnungsdrücke auf Anfrage, metallisch dichtende Rückschlagventile auf Anfrage
- Opening pressure 1,0 bar, other opening pressures on request, metallic sealing on request

## RSVZ - M - WD

- Rückschlagventil mit Einschraubgewinde
- Strömung zum Einschraubgewinde
- L- und S-Reihe
- Einschraubgewinde: Metrisch-zykl.
- Abdichtung durch NBR-Profilring DIN 3869

- Check Valve with Male Stud
- Flow to Stud Thread
- L and S Series
- Thread: Metric parallel
- sealing by NBR profile ring DIN 3869



RSVZ - M - WD													
Baureihe Series	D1 mm	d mm	T	L1 mm	L2 mm	i mm	S1 mm	S2 mm	S3 mm	Gewicht Weight g	PN bar	Bezeichnung Name	Artikel-Nr. Article No.
L	6	14	M 10 x 1	51	36	8	22	27	14	120	400	ST RSVZ 06 LM 10 x 1 WD	221320
	8	17	M 12 x 1,5	51	36	12	22	27	17	130	400	ST RSVZ 08 LM 12 x 1,5 WD	221321
	10	19	M 14 x 1,5	49	34	12	22	27	19	130	400	ST RSVZ 10 LM 14 x 1,5 WD	221322
	12	22	M 16 x 1,5	54	39	12	22	27	22	170	400	ST RSVZ 12 LM 16 x 1,5 WD	221323
	15	22	M 18 x 1,5	56	41	12	27	32	27	210	400	ST RSVZ 15 LM 18 x 1,5 WD	220751
	18	27	M 22 x 1,5	62	46	14	27	32	32	300	400	ST RSVZ 18 LM 22 x 1,5 WD	221324
	22	32	M 26 x 1,5	71	55	16	46	41	36	520	250	ST RSVZ 22 LM 26 x 1,5 WD	221325
	28	40	M 33 x 2	71	55	18	46	41	41	680	250	ST RSVZ 28 LM 33 x 2 WD	221326
	35	50	M 42 x 2	89	67	20	60	70	50	1560	250	ST RSVZ 35 LM 42 x 2 WD	221335
S	42	55	M 48 x 2	88	65	22	60	70	60	1610	250	ST RSVZ 42 LM 48 x 2 WD	221336
	6	17	M 12 x 1,5	53	38	12	22	27	17	130	400	ST RSVZ 06 SM 12 x 1,5 WD	221327
	8	19	M 14 x 1,5	51	36	12	22	27	19	140	400	ST RSVZ 08 SM 14 x 1,5 WD	221328
	10	22	M 16 x 1,5	54	38	12	22	27	22	150	400	ST RSVZ 10 SM 16 x 1,5 WD	221329
	12	24	M 18 x 1,5	56	40	12	24	27	24	190	400	ST RSVZ 12 SM 18 x 1,5 WD	221330
	14	26	M 20 x 1,5	60	42	14	27	32	27	250	400	ST RSVZ 14 SM 20 x 1,5 WD	221331
	16	27	M 22 x 1,5	63	45	14	27	32	30	290	400	ST RSVZ 16 SM 22 x 1,5 WD	221332
	20	32	M 27 x 2	73	52	16	46	41	36	550	400	ST RSVZ 20 SM 27 x 2 WD	221333
	25	40	M 33 x 2	77	53	18	46	41	46	740	250	ST RSVZ 25 SM 33 x 2 WD	221334
30	50	M 42 x 2	87	61	20	50	55	50	1050	250	ST RSVZ 30 SM 42 x 2 WD	221337	
38	55	M 48 x 2	96	66	22	60	70	60	2000	250	ST RSVZ 38 SM 48 x 2 WD	221338	

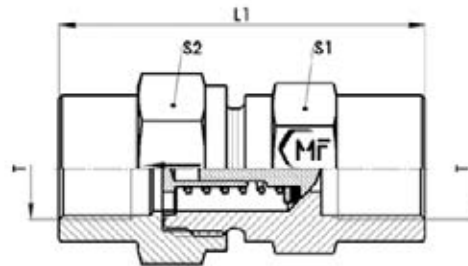
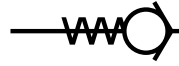
Gerundete Werte / approx. Dimensions

- Öffnungsdruck 1,0 bar, Andere Öffnungsdrücke auf Anfrage, metallisch dichtende Rückschlagventile auf Anfrage
- Opening pressure 1,0 bar, other opening pressures on request, metallic sealing on request

## RSVI - R

- Rückschlagventil mit Innengewinde
- Aufschraubgewinde: Whitworth-Rohrgewinde zyl.
- Abdichtung durch NBR-Dichtring

- Check Valve with Tube Connection
- Thread: BSPP
- sealing by NBR profile ring DIN 3869



RSVI - R						Bezeichnung Name	Artikel-Nr. Article No.
T	L1 mm	S1 mm	S2 mm	PN bar			
G 1/8"	45	22	27	400	ST RSVI R 1/8	222673	
G 1/4"	53	22	27	400	ST RSVI R 1/4	222674	
G 3/8"	53	24	27	400	ST RSVI R 3/8	222675	
G 1/2"	64	32	32	315	ST RSVI R 1/2	222676	
G 3/4"	83	41	46	250	ST RSVI R 3/4	222677	
G 1"	88	46	46	250	ST RSVI R 1	222678	
G 1 1/4"	99	60	60	250	ST RSVI R 1.1/4	222679	
G 1 1/2"	108	65	70	250	ST RSVI R 1.1/2	222680	

Gerundete Werte / approx. Dimensions

- Öffnungsdruck 1,0 bar, Andere Öffnungsdrücke auf Anfrage, metallisch dichtende Rückschlagventile auf Anfrage
- Opening pressure 1,0 bar, other opening pressures on request, metallic sealing on request

# Wechselventile

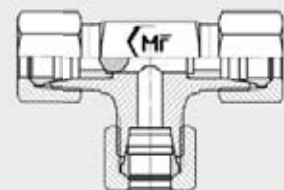
## Alternating Valves



### Übersicht **Visual Index**

**TWV**

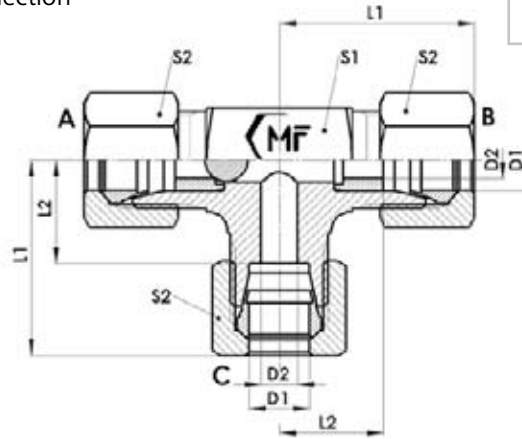
Seite **Page** 193





## TWV

- Wechselventile mit Rohranschluss
- L- und S-Reihe
- Shuttle Valve with Tube Connection
- L and S Series



TWV									
Baureihe Series	D1 mm	D2 mm	L1 mm	L2 mm	S1 mm	S2 mm	PN bar	Bezeichnung Name	Artikel-Nr. Article No.
L	8	4	29	14	14	17	160	ST TWV 08 L	202332
	10	6	30	15	17	19	160	ST TWV 10 L	202333
	12	8	32	17	19	22	160	ST TWV 12 L	238473
	15	9	36	21	19	27	160	ST TWV 15 L	218021
S	6	4	31	16	14	17	160	ST TWV 06 S	auf Anfrage
	8	4	32	17	17	19	160	ST TWV 08 S	208242
	10	6	34	17,5	19	22	160	ST TWV 10 S	208473
	12	8	38	21,5	22	24	160	ST TWV 12 S	217495
	16	10	43	24,5	24	30	160	ST TWV 16 S	238564

Gerundete Werte / approx. Dimensions

### Werkstoff: Stahl

- Nicht für Druckluft und Gase verwendbar!
- Nicht verwendbar in Verbindung mit Schweißkegeln, Dichtkegeln usw. bei denen keine Anlage am Rohrschlag besteht!

Strömungsrichtungen:

B --> C = A verschlossen

A --> C = B verschlossen

Leckrate für Wechselventile bei hydraulischer Prüfung:

Prüfdruck Pmax.: ca. 20 Tropfen pro Minute

Edelstahl auf Anfrage

### Material: Carbon Steel

- Other surface treatments on request
- Not recommended for compressed air or Gas! Not to be used in connection with weld nipples, swivel nuts etc. where there is no contact with a shoulder stop in the inner cone!

Flow directions:

B --> C = A closed

A --> C = B closed

Leak rate for shuttle valves by hydraulic test:

Test pressure Pmax.: approx. 20 drops / minute

Stainless steel by request

Index		
Bezeichnung Name	Kapitel Chapter	Seite Page
ASKV	Schweißverschraubungen / Weld Connectors	120
B - DH	37° Bördelrohrverschraubungen / 37° Flare Tube Adaptor	139
B - KR	37° Bördelrohrverschraubungen / 37° Flare Tube Adaptor	140
B - M	37° Bördelrohrverschraubungen / 37° Flare Tube Adaptor	138
BO - SET	37° Bördelrohrverschraubungen / 37° Flare Tube Adaptor	137
DKRA	Einzelteile / Components	157
DKRI	Einzelteile / Components	158
EDKRV	24° Dichtkegelverschraubungen / 24° Swivel Connectors	86
EDKV	24° Dichtkegelverschraubungen / 24° Swivel Connectors	85
EGVD - M - WD	Einschraubverschraubungen mit Schaft / Standpipe Connectors	80
EGVD - R - WD	Einschraubverschraubungen mit Schaft / Standpipe Connectors	78
EGV - M	Einschraubverschraubungen mit Schaft / Standpipe Connectors	90
EGV - M - WD	Einschraubverschraubungen mit Schaft / Standpipe Connectors	92
EGV - NPT	Einschraubverschraubungen mit Schaft / Standpipe Connectors	93
EGV - R	Einschraubverschraubungen mit Schaft / Standpipe Connectors	89
EGV - R - WD	Einschraubverschraubungen mit Schaft / Standpipe Connectors	91
ELV	Einschraubverschraubungen mit Schaft / Standpipe Connectors	96
ELVD	Einschraubverschraubungen mit Schaft / Standpipe Connectors	84
EMA 3	Messequipment / Diagnostic Equipment	133
ESH	Einzelteile / Components	163
ESV	Schottverschraubungen / Bulkhead Couplings	105
ETHV - M	Schwenk- und Drehverschraubungen / Banjo and Swivel Couplings	181
ETHV - M - WD	Schwenk- und Drehverschraubungen / Banjo and Swivel Couplings	183
ETHV - R	Schwenk- und Drehverschraubungen / Banjo and Swivel Couplings	180
ETHV - R - WD	Schwenk- und Drehverschraubungen / Banjo and Swivel Couplings	182
ETV	Einschraubverschraubungen mit Schaft / Standpipe Connectors	95
ETVD	24° Dichtkegelverschraubungen / 24° Swivel Connectors	83
EVSU	Verschlussstopfen / Blanking Plugs	150
EWHB - M - HD	Schwenk- und Drehverschraubungen / Banjo and Swivel Couplings	177
EWHB - M - ND	Schwenk- und Drehverschraubungen / Banjo and Swivel Couplings	179
EWHB - R - HD	Schwenk- und Drehverschraubungen / Banjo and Swivel Couplings	176
EWHB - R - ND	Schwenk- und Drehverschraubungen / Banjo and Swivel Couplings	178
EWHV - M	Schwenk- und Drehverschraubungen / Banjo and Swivel Couplings	173
EWHV - M - WD	Schwenk- und Drehverschraubungen / Banjo and Swivel Couplings	175
EWHV - R	Schwenk- und Drehverschraubungen / Banjo and Swivel Couplings	172
EWHV - R - WD	Schwenk- und Drehverschraubungen / Banjo and Swivel Couplings	174
EWV	Einschraubverschraubungen mit Schaft / Standpipe Connectors	94
EWVD	24° Dichtkegelverschraubungen / 24° Swivel Connectors	81
EWVD - 45°	24° Dichtkegelverschraubungen / 24° Swivel Connectors	82
GAIV - M	Reduzierstutzen / Straight Reducers	113
GAIV - NPT	Reduzierstutzen / Straight Reducers	114
GAIV - R	Reduzierstutzen / Straight Reducers	112
GASV	Schweißverschraubungen / Weld Connectors	118
GEV - M	Einschraubverschraubungen / Male Connectors	37
GEV - M - keg.	Einschraubverschraubungen / Male Connectors	47
GEV - M - ODR	Einschraubverschraubungen / Male Connectors	44
GEV - M - WD	Einschraubverschraubungen / Male Connectors	42

<b>Index</b>		
<b>Bezeichnung Name</b>	<b>Kapitel Chapter</b>	<b>Seite Page</b>
GEV - NPT	Einschraubverschraubungen / Male Connectors	48
GEV - R	Einschraubverschraubungen / Male Connectors	33
GEV - R - keg.	Einschraubverschraubungen / Male Connectors	45
GEV - R - WD	Einschraubverschraubungen / Male Connectors	39
GEV - UNF/UN	Einschraubverschraubungen / Male Connectors	52
GM	Einzelteile / Components	160
GMA 3	Messequipment / Diagnostic Equipment	131
GRV	Schneidringverschraubungen / Cutting Ring Fittings	21
GSV	Schottverschraubungen / Bulkhead Couplings	103
GV	Schneidringverschraubungen / Cutting Ring Fittings	20
KDM	Einzelteile / Components	155
KD - PTFE	Einzelteile / Components	156
KORV	Einschraubverschraubungen mit Schaft / Standpipe Connectors	97
KV	Schneidringverschraubungen / Cutting Ring Fittings	28
LEV - M - keg.	Einschraubverschraubungen / Male Connectors	65
LEV - M - zyl.	Einschraubverschraubungen / Male Connectors	67
LEV - NPT	Einschraubverschraubungen / Male Connectors	68
LEV - R - keg.	Einschraubverschraubungen / Male Connectors	64
LEV - R - zyl.	Einschraubverschraubungen / Male Connectors	66
MAEV - NPT	Messequipment / Diagnostic Equipment	129
MAEV - R	Messequipment / Diagnostic Equipment	128
MAVD - R	Messequipment / Diagnostic Equipment	130
MAV - MA 3	Messequipment / Diagnostic Equipment	134
MAV - NPT	Messequipment / Diagnostic Equipment	127
MAV - R	Messequipment / Diagnostic Equipment	126
ODR (NBR)	Einzelteile / Components	164
ODR (Viton)	Einzelteile / Components	165
REDV	24° Dichtkegelverschraubungen / 24° Swivel Connectors	74
RI	Reduzierstutzen / Straight Reducers	108
RI - WD	Reduzierstutzen / Straight Reducers	110
RSV	Rückschlagventile / Check Valves	186
RSVI - R	Rückschlagventile / Check Valves	191
RSVV - M - WD	Rückschlagventile / Check Valves	188
RSVV - R - WD	Rückschlagventile / Check Valves	187
RSVZ - M - WD	Rückschlagventile / Check Valves	190
RSVZ - R - WD	Rückschlagventile / Check Valves	189
SDR / PDR	Einzelteile / Components	154
SKA	Schweißverschraubungen / Weld Connectors	121
SMA 3	Messequipment / Diagnostic Equipment	135
TEV - M - keg.	Einschraubverschraubungen / Male Connectors	59
TEV - M - zyl.	Einschraubverschraubungen / Male Connectors	61
TEV - NPT	Einschraubverschraubungen / Male Connectors	62
TEV - R - keg.	Einschraubverschraubungen / Male Connectors	58
TEV - R - zyl.	Einschraubverschraubungen / Male Connectors	60
TRV	Schneidringverschraubungen / Cutting Ring Fittings	25
TV	Schneidringverschraubungen / Cutting Ring Fittings	24

Index		
Bezeichnung Name	Kapitel Chapter	Seite Page
TWV	Wechselventile / Alternating Valves	193
ÜM	Einzelteile / Components	159
VKA 3	Messequipment / Diagnostic equipment	132
VM - S	Einzelteile / Components	168
VSCH - M - WD	Verschlussstopfen / Blanking Plug	146
VSCH - ODR	Verschlussstopfen / Blanking Plug	147
VSCH - R	Verschlussstopfen / Blanking Plug	144
VSCH - R - WD	Verschlussstopfen / Blanking Plug	145
VSH	Einzelteile / Components	161
VSTO	Verschlussstopfen / Blanking Plug	148
VSTO - OD	Verschlussstopfen / Blanking Plug	149
WASV	Schweißverschraubungen / Weld connector	119
WDR (NBR)	Einzelteile / Components	166
WDR (Viton)	Einzelteile / Components	167
WEE - M	Einschraubverschraubungen / Male connector	70
WEE - R	Einschraubverschraubungen / Male connector	69
WEE - UNF/UN	Einschraubverschraubungen / Male connector	71
WEV - M - keg.	Einschraubverschraubungen / Male connector	55
WEV - NPT	Einschraubverschraubungen / Male connector	56
WEV - R - keg.	Einschraubverschraubungen / Male connector	54
WSV	Schottverschraubungen / Bulkhead Coupling	104
WV	Schneidringverschraubungen / Cuttingring fittings	23

# Prooptimum

Handel und Consulting UG



Pro Optimum  
Handel & Consulting UG  
(haftungsbeschränkt)  
Egerten 3  
74388 Talheim

info@prooptimum.de  
Martin Binkowski  
Geschäftsführer  
Tel: + 49 (0) 71 33 / 228 33 47  
Fax: + 49 (0) 71 33 / 901 14 61  
Mobil: + 49 (0) 171 - 88 58 166

www.prooptimum.de  
Ust.ID: DE282227811  
Amtsgericht Stuttgart  
HRB 740829

[www.prooptimum.de](http://www.prooptimum.de)