

Rohrverschraubungen und Zubehör

Tube Fittings and Accessories



Damit Verbindungen gelingen!
Make better connections!

1

Rohrverschraubungen
und Zubehör

Tube Fittings
and Accessories



Vertrauen Sie auf Pro Optimum – damit Verbindungen gelingen

**Rely on Pro Optimum –
for better connections**

Vertrauen Sie auf Rohrverbindungen „Made in Germany“ – Stahl und Edelstahl

Es gibt nur eine Handvoll Hersteller von Rohrverschraubungen, Schlauchverbindungen und Adaptern für hydraulische Anlagen. Sie sind alle Spezialisten. Wir auch. Allerdings ist Volz nicht nur Spezialist für Stahl oder Edelstahl – sondern für beides. Die Volz Gruppe liefert unter den wenigen deutschen Unternehmen, die Rohr- und Schlauchverbindungskomponenten sowohl in Stahl als auch in Edelstahl anbieten, das breiteste Programm aus eigener Fertigung.

Welche Vorteile das für Sie hat? Wir beraten Sie in beiden Produktbereichen und wägen gemeinsam mit Ihnen sorgfältig ab, welches Produkt aus unserem umfangreichen Programm das optimale für Ihre Anwendung ist. Sie wiederum können sich auf die Sicherheit unserer Verbindungen in beiden Materialien voll und ganz verlassen.

Denn bei uns findet der gesamte Zerspanungs- und Fertigungsprozess im eigenen Haus statt. Und kann flexibel und schnell auf Ihre Bedürfnisse zugeschnitten werden, so dass wir Ihnen kurzfristig die Lösung für Ihre Aufgabe liefern. Egal, ob diese im Edelstahl- oder im Stahlbereich liegt.

Außer all den absolut zuverlässigen Rohr- und Schlauchverbindungen für hydraulische Anlagen, die Sie in unserem neu und übersichtlich gegliederten Katalog finden, bekommen Sie bei uns auch Produkte, die noch keine Serien- und Bestellnummern haben – aber Ihr ganz individuelles Problem lösen.

Pro Optimum – Ihre flexibelste Quelle für sichere Verbindungen in Stahl und Edelstahl



Pro Optimum ist Ihre sicherste Quelle
Pro Optimum is your safest source

Pro Optimum ist Ihre flexibelste Quelle
Pro Optimum is your most flexible source

Pro Optimum ist die deutsche Quelle für Stahl und Edelstahl
Pro Optimum is the German source for carbon steel and stainless steel

You can trust steel and stainless steel tube couplings "Made in Germany"

There are only a handful of specialist manufacturers who produce tube and hose couplings and adapters for hydraulic plants. We are one of them. However, Volz are not just specialists for steel or stainless steel fittings – we specialise in both. Under the very few German companies who supply both steel and stainless steel tube and hose coupling components, the Volz Group offer the widest program from our own production.

What advantage does this have for you? We consult with you about both product ranges and together we can come to decision about which product from our wide range is best suited to your particular application. You can then have full trust in our couplings made from either material.

By Volz the entire metal working manufacturing process is completed in our own workshops. This process can be rapidly and flexibly tailored to your requirements, so that we can quickly supply a solution for your commission, no matter whether this is in steel or stainless steel.

Apart from all the absolutely reliable tube and hose connectors for hydraulic systems that you will find in our new and clearly laid out catalogue, we can also supply you with non-standard products that have no order number – but would solve your own individual problem.

Pro Optimum – your flexible source for safe steel and stainless steel couplings.

Zu Ihrer Sicherheit!

Verbindungselemente sind teilweise extremen Belastungen wie z.B. Schwingungen, unkontrollierten Druckspitzen etc. ausgesetzt.

Nur die Verwendung von Volz Komponenten sowie die Einhaltung unserer Montageanleitungen garantieren die Produktsicherheit, sowie die Einhaltung der geltenden Normen.

Das Nichtbeachten dieser Regeln kann die Funktionssicherheit der Produkte erheblich beeinträchtigen, Verletzungen verursachen, sowie Eigentum beschädigen.

Dies führt zum zwingenden Verlust unserer Gewährleistung! In jedem Fall gilt unsere Gewährleistung nur für Volz Produkte. Alle Angaben ohne Gewähr.

Alle Schlauchmontagen müssen nach erfolgter Montage auf Ihre Funktionssicherheit hin geprüft werden.

Technische Änderungen vorbehalten.

For your safety!

Under certain conditions components may be subjected to extreme loads such as vibration and uncontrolled pressure peaks.

For your own safety and the safety of others we recommend only using genuine Volz components and Volz approved methods of assembly.

Warranty is limited to Volz products and wholly dependent upon compliance with Volz approved methods of assembly. Failure to follow the Volz assembly procedures may compromise the integrity of a system and could result in personal injury or property damage.

All hose assemblies should be proof tested as part of the assembly procedure.

Every endeavour has been made to ensure the information provided is correct and complete at the time of going to print. Errors and omissions are not intentional. Please contact the Volz technical department to enquire about any alterations or additions to the information contained within. All information is presented in approximate values. Tolerances are contained within the relevant standards or form part of the technical section of each component or procedure.

Subject to technical alteration.



Bestellen bei Pro Optimum - Ihre Vorteile:

Schlauchnippel, Fassungen und Adapter sowie 24°-DIN-Rohrverschraubungen und 37°-JIC-Verschraubungen

- Zertifikate wie DNV, Lloyds, TÜV usw. vorhanden
- Großes Portfolio ab Lager verfügbar
- Sonderteile kurzfristig lieferbar durch eigene Produktion „Made in Germany“
- 3.1-Zeugnis – 100 Prozent Rückverfolgbarkeit
- 1.4571-(316Ti) – Edelstahl höchster Qualität für beste Performance

The advantages of ordering from Pro Optimum:

Hosetails, ferrules and adapters, as well as 24° DIN cutting ring couplings and 37° flared tube (JIC) couplings

- Certified by DNV, Lloyd's, TÜV and others
- Large portfolio available from stock
- Special parts deliverable at short notice, thanks to in-house production „Made in Germany“
- 3.1-documentation – 100% traceability
- 1.4571-(316Ti) stainless steel – top quality for optimum performance



Wir sind gern für Sie da

For you, we are always available

T +49 7133 2283347

F +49 7133 9011461

www.prooptimum.de



Zertifikate Certificates



■ Qualität lässt sich messen. Die Zertifikate namhafter Prüfinstitute beweisen, dass Sie mit Volz-Produkten auf der sicheren Seite sind.

■ Quality can be measured. Certificates from reputable testing institutes prove that you are safe with Volz products.

- Det Norske Veritas
- Germanischer Lloyd
- Lloyd's Register
- Bureau Veritas
- DVGW
- ABS
- RMRS
- GOST-R
- CCS
- DIN EN ISO 14009:2009
- DIN EN ISO 9001:2008
- DIN EN ISO 50001:2001



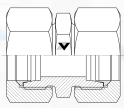
RoHS, Reach als Konformitätsbescheinigungen verfügbar | available as conformity certificates.

www.prooptimum.de



Übersicht Overview	10 - 17
Schneidringverschraubungen Cutting Ring Fittings	18 - 31
Einschraubverschraubungen Male Connectors	32 - 75
24° Dichtkegelverschraubungen 24° Swivel Connectors	76 - 97
Einschraubverschraubungen mit Schaft Standpipe Connectors	98 - 111
Schottverschraubungen Bulkhead Couplings	112 - 115
Reduzierstutzen Straight Reducers	116 - 125
Schweißverschraubungen Weld Connectors	126 - 135
Messequipment Diagnostic Equipment	136 - 147
37° Bördelrohrverschraubungen 37° Flare Tube Adapters	148 - 153
Verschlussstopfen Blanking Plugs	154 - 163
Einzelteile Components	164 - 183
Schwenk- und Drehverschraubungen Banjo and Swivel Couplings	184 - 193
Rückschlagventile Check Valves	194 - 201
Wechselventile Alternating Valves	202 - 203
Französische GAZ-Reihe French GAZ-Series	204 - 208
Index Index	209 - 211

Schneidringverschraubungen Cutting Ring Fittings



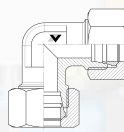
GV S. 20

- Gerade Verschraubung
- Straight Coupling



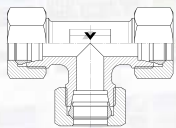
GRV S. 21

- Gerade Reduzierschraubung
- Straight Reducer



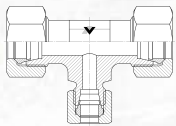
WV S. 23

- Winkelverschraubung
- Equal Elbow



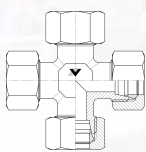
TV S. 24

- T-Verschraubung
- Equal Tee



TRV S. 25

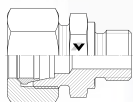
- T-Reduzierschraubung
- Tee Reducer



KV S. 30

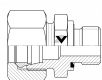
- Kreuzverschraubung
- Equal Cross

Einschraubverschraubungen Male Connectors



GEV - R/M S. 35

- Gerade Einschraubverschraubung
- Male Stud Connector



GEV - R/M - WD S. 41

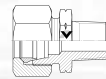
- Gerade Einschraubverschraubung
- Male Stud Connector

Einschraubverschraubungen Male Connectors



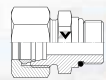
GEV - R/M - keg. S. 46

- Gerade Einschraubverschraubung
- Male Stud Connector



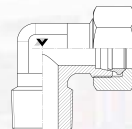
GEV - NPT S. 50

- Gerade Einschraubverschraubung
- Male Stud Connector



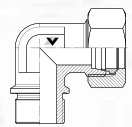
GEV - UNF/UN S. 54

- Gerade Einschraubverschraubung
- Male Stud Connector



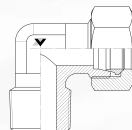
WEV - R/M - keg. S. 55

- Winkel-Einschraubverschraubung
- Male Stud Elbow



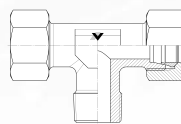
WEV - R/M - zyl. S. 57

- Winkel-Einschraubverschraubung
- Male Stud Elbow



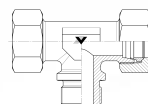
WEV - NPT S. 59

- Winkel-Einschraubverschraubung
- Male Stud Elbow



TEV - R/M - keg. S. 61

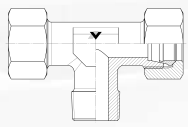
- T-Einschraubverschraubung
- Male Stud Branch Tee



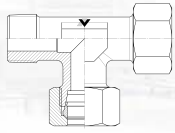
TEV - R/M - zyl. S. 63

- T-Einschraubverschraubung
- Male Stud Branch Tee

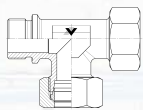
Einschraubverschraubungen Male Connectors

**TEV - NPT** S. 65

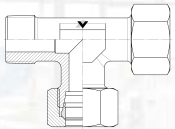
- T-Einschraubverschraubung
- Male Stud Branch Tee

**LEV - R/M - keg.** S. 67

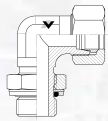
- L-Einschraubverschraubung
- Male Stud Barrel Tee

**LEV - R/M - zyl.** S. 69

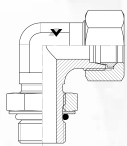
- L-Einschraubverschraubung
- Male Stud Barrel Tee

**LEV - NPT** S. 71

- L-Einschraubverschraubung
- Male Stud Barrel Tee

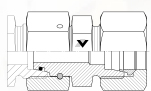
**WEE - R/M** S. 72

- Einstellbarer Winkelstutzen mit Kontermutter
- Adjustable Elbow fitting with lock nut

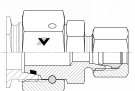
**WEE - UNF/UN** S. 74

- Einstellbarer Winkelstutzen mit Kontermutter
- Adjustable Elbow fitting with lock nut

24° Dichtkegelverschraubungen 24° Swivel Connectors

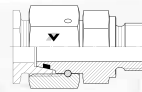
**GEDV** S. 78

- Distanzadapter
- Distance Piece

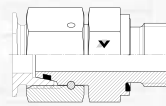
**REDV** S. 79

- Gerade Reduzierung
- Straight Reducer

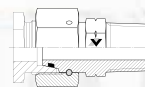
24° Dichtkegelverschraubungen 24° Swivel Connectors

**EGVD - R/M** S. 83

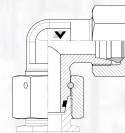
- Gerader Einschraubstutzen
- Swivel Connector

**EGVD - R/M - WD** S. 85

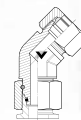
- Gerader Einschraubstutzen
- Swivel Connector

**EGVD - NPT** S. 88

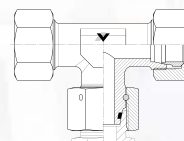
- Gerader Einschraubstutzen
- Swivel Connector

**EWVD** S. 89

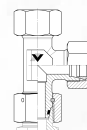
- Winkelverschraubung
- Swivel Nut Elbow

**EWVD - 45°** S. 90

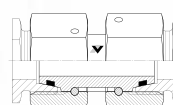
- Einstellbare 45°-Winkelverschraubung
- Swivel Nut 45° Elbow

**ETVD** S. 91

- T-Verschraubung
- Swivel Nut Branch Tee

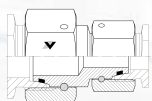
**ELVD** S. 92

- Einstellbare L-Verschraubung
- Swivel Nut Barrel Tee

**EDKV** S. 93

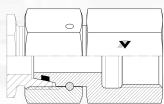
- Gerade Zwischenverschraubung
- Swivel Union

24° Dichtkegelverschraubungen 24° Swivel Connectors



EDKRV S. 94

- Gerade Reduzierschraubung
- Swivel Reducer



EGVD - BSPP - f S. 96

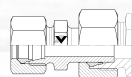
- Gerader Einschraubstutzen
- Swivel Connector

Einschraubverschraubungen mit Schaft Standpipe Connectors



ELV S. 106

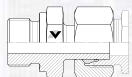
- L-Verschraubung mit Schaft
- Standpipe Run Tee



KORV S. 107

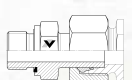
- Konus-Reduzierschraubung mit Schaft
- Standpipe Reducer

Einschraubverschraubungen mit Schaft Standpipe Connectors



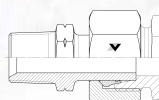
EGV - R/M S. 99

- Gerade Verschraubung mit Schaft
- Straight Standpipe Connector



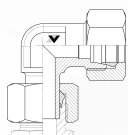
EGV - R/M -WD S. 101

- Gerade Verschraubung mit Schaft
- Straight Standpipe Connector



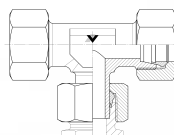
EGV - NPT S. 103

- Gerade Verschraubung mit Schaft
- Straight Standpipe Connector



EWW S. 104

- Winkelverschraubung mit Schaft
- Standpipe Elbow



ETV S. 105

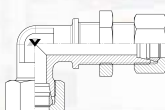
- T-Verschraubung mit Schaft
- Standpipe Branch Tee

Schottverschraubungen Bulkhead Couplings



GSV S. 113

- Gerade Schottverschraubung
- Bulkhead Union



WSV S. 114

- Winkel-Schottverschraubung
- Bulkhead Elbow Coupling



ESV S. 115

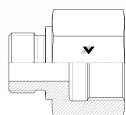
- Einschweiß-Schottverschraubung
- Straight Weld Bulkhead Connector

Reduzierstutzen Straight Reducers



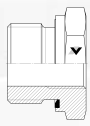
RI S. 118

- Gerader Reduzierstutzen
- Straight Reducer

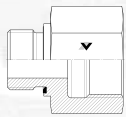


RI S. 118

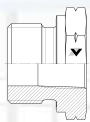
- Gerader Reduzierstutzen
- Straight Reducer

Reduzierstutzen **Straight Reducers****RI - WD** S. 120

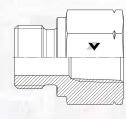
- Gerader Erweiterungsstutzen
- Straight Expander

**RI - WD** S. 120

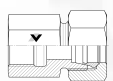
- Gerader Erweiterungsstutzen
- Straight Expander

**RI - BSPP - NPT-f** S. 122

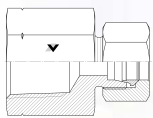
- Gerader Reduzier- und Erweiterungsstutzen
- Straight Reducer / Expander

**RI - BSPP - NPT-f** S. 122

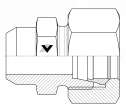
- Gerader Reduzier- und Erweiterungsstutzen
- Straight Reducer / Expander

**GAIV - R/M** S. 123

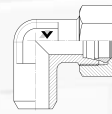
- Gerade Aufschraubverschraubung
- Straight Female Connector

**GAIV - NPT** S. 125

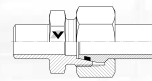
- Gerade Aufschraubverschraubung
- Straight Female Connector

Schweißverschraubungen Weld Connectors**GASV** S. 128

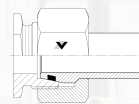
- Gerade Anschweißverschraubung
- Straight Weld Coupling

Schweißverschraubungen Weld Connectors**WASV** S. 129

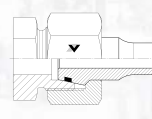
- Winkel-Anschweißverschraubung
- Elbow Weld Coupling

**ASKV** S. 130

- Gerade Anschweißverschraubung für Rohr
- Straight Weld Coupling for tubes

**SKA** S. 131

- Gerader Anschweißkegel für Rohr
- Straight Weld Nipple for tubes

**SKAR** S. 133

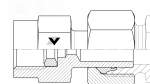
- Gerade Anschweißkegelreduzierung für Rohr
- Straight Reducing Weld Nipple for tubes

Messequipment Diagnostic Equipment**MAV - R** S. 138

- Manometer-Aufschraubverschraubung
- Pressure Gauge Connector

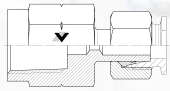
**MAV - NPT** S. 139

- Manometer-Aufschraubverschraubung
- Pressure Gauge Connector

**MAEV - R** S. 140

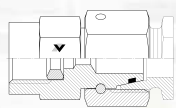
- Manometer-Aufschraubverschraubung mit Schaft
- Pressure Gauge Connector Standpipe

Messequipment Diagnostic Equipment



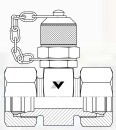
MAEV - NPT S. 141

- Manometer-Aufschraubverschraubung mit Schaft
- Pressure Gauge Connector Standpipe



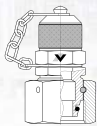
MAVD - R S. 142

- Manometer-Aufschraubverschraubung
- Pressure Gauge Connector



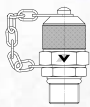
GMA 3 S. 143

- Gerade Messverschraubung
- Straight Test Point Connector



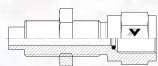
VKA 3 S. 144

- Messanschluss
- Test Point



EMA 3 S. 145

- Messanschluss
- Test Point



MAV - MA 3 S. 146

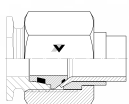
- Manometeranschluss
- Test Point Pressure Gauge Connector



SMA 3 S. 147

- Messschlauch
- Test Point High Pressure Hose Connector

37° Bördelrohrverschraubungen 37° Flare Tube Adapters



BO - SET S. 149

- 37°-Bördelrohrverschraubung
- 37° Flared Tube Adapter

37° Bördelrohrverschraubungen 37° Flare Tube Adapters



B - M S. 150

- Bördelmutter
- Nut



B - DH S. 151

- Bördeldruckhülse
- Sleeve



B - KR S. 152

- Bördelkegelring
- Adaptor Ring

Verschlussstopfen Blanking Plugs



VSCH - R/M S. 156

- Verschlusschraube für Einschraublöcher
- Blanking Plug for ports



VSCH - R/M - WD S. 158

- Verschlusschraube für Einschraublöcher
- Blanking Plug for ports



VSTO - OD S. 160

- Verschlussstopfen für Verschraubungskonen
- Blanking Plug for cone



EVSV S. 161

- Verschlussstopfen für Rohrenden
- Blanking Plug for tube ends



VSCH - 910 S. 162

- Verschlusschraube DIN 910
- Blanking Plug DIN 910

Einzelteile Components

**SDR / PDR**

S. 167

- Schneidring
- Cutting Ring

**PDRE**

S. 168

- Schneidring mit PTFE-Dichtung
- Cutting Ring with PTFE soft seal

**VKR**

S. 169

- Klemmring
- Ferrule Ring

**KD - PTFE**

S. 170

- Kammerdichtring
- Retained Soft Seal Ring

**KD - V**

S. 171

- Kammerdichtring Viton
- Retained Soft Seal Ring

**DKRA**

S. 172

- Dichtkantenring außen
- External metallic seal ring

**DKRI**

S. 173

- Dichtkantenring innen
- Internal metallic seal ring

**ÜM**

S. 174

- Überwurfmutter DIN 3870
- Nut DIN 3870

Einzelteile Components

**ÜM - easy**

S. 175

- Überwurfmutter DIN 3870
- Nut - easy

**ÜM - Low friction**

S. 176

- Überwurfmutter DIN 3870
- Nut - low friction

**GM**

S. 177

- Gegenmutter DIN 80705
- Lock Nut DIN 80705

**VSH**

S. 178

- Verstärkungshülse
- Reinforcing sleeve

**ESH**

S. 180

- Einsteckhülse
- Tube Insert

**ODR**

S. 181

- O-Ring Viton
- O-Ring Viton

**WDR**

S. 182

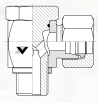
- Profildichtring Viton DIN 3869
- Elastic Soft Seal Ring Viton DIN 3869

**VM - S**

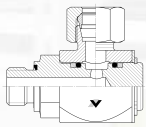
S. 183

- Vormontagesutzen gehärtet
- Pre-Assembly Jigs hardened

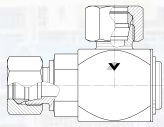
Schweißverschraubungen **Weld Connectors**



EWHV - R/M S. 186
 ■ Hochdruck-Winkelschwenkverschraubung
 ■ High Pressure Banjo Elbow



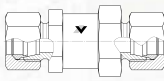
DGWESV - R/M - WD S. 188
 ■ Winkel-Einschraubdrehverschraubung
 ■ Swivel Banjo Coupling



DGWSV S. 190
 ■ Winkel-Drehverschraubung
 ■ Swivel Banjo Coupling

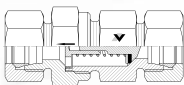


GEDVV - R/M - WD S. 191
 ■ Gerade Drehverschraubung
 ■ Swivel Male Stud Coupling



GDVV S. 193
 ■ Gerade Drehverschraubung
 ■ Swivel Male Stud Coupling

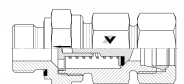
Rückschlagventile **Check Valves**



RSV S. 196
 ■ Rückschlagventil mit Rohranschluss
 ■ Check Valve with Tube Connection



RSVV - R/M - WD S. 197
 ■ Rückschlagventil mit Einschraubverschraubung
 ■ Check Valve with Tube Connection



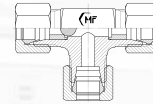
RSVZ - R/M -WD S. 199
 ■ Rückschlagventil mit Einschraubverschraubung
 ■ Check Valve with Tube Connection

Rückschlagventile **Check Valves**



RSVI - R S. 201
 ■ Rückschlagventil mit Innengewinde
 ■ Check Valve with Tube Connection

Wechselventile **Alternating Valves**



TWV S. 203
 ■ Wechselventile mit Rohranschluss
 ■ Shuttle Valve with Tube Connection

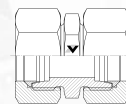
Französische GAZ-Reihe **French GAZ-Series**



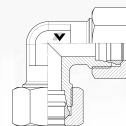
ÜM - GAZ S. 205
 ■ Überwurfmutter
 ■ Nut



PDR - GAZ S. 206
 ■ Schneidring
 ■ Cutting Ring



GV - GAZ S. 207
 ■ Gerade Verschraubung
 ■ Straight Coupling



WV - GAZ S. 208
 ■ Winkelverschraubung
 ■ Equal Elbow



Schneidringverschraubungen

Edelstahl (1.4571) | Stainless Steel (316Ti)

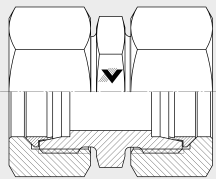
Cutting Ring Fittings



Übersicht **Visual Index**

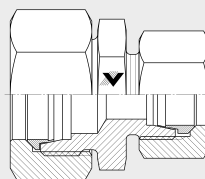
GV

Seite **Page** 20



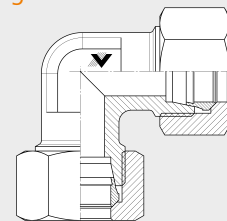
GRV

Seite **Page** 21



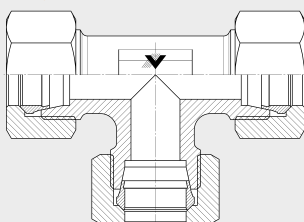
WV

Seite **Page** 23



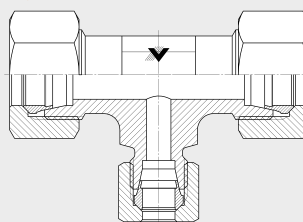
TV

Seite **Page** 24



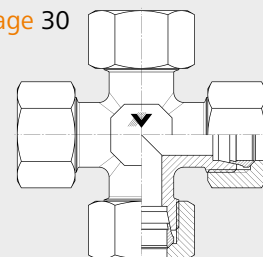
TRV

Seite **Page** 25



KV

Seite **Page** 30

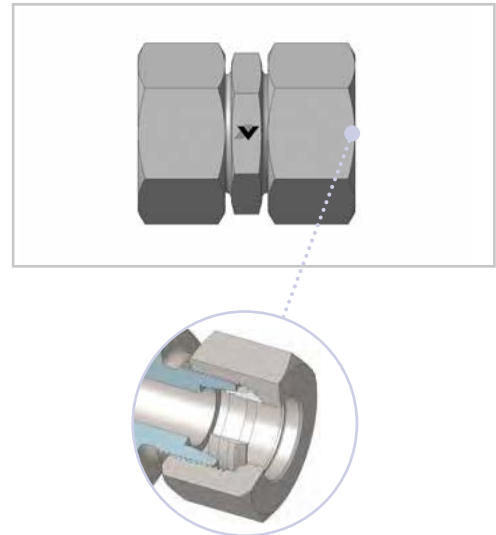
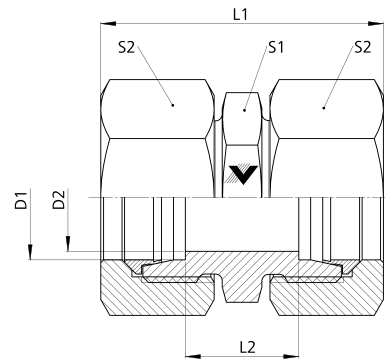




GV

- Gerade Verschraubung
- L- und S-Reihe

- Straight Coupling
- L and S Series

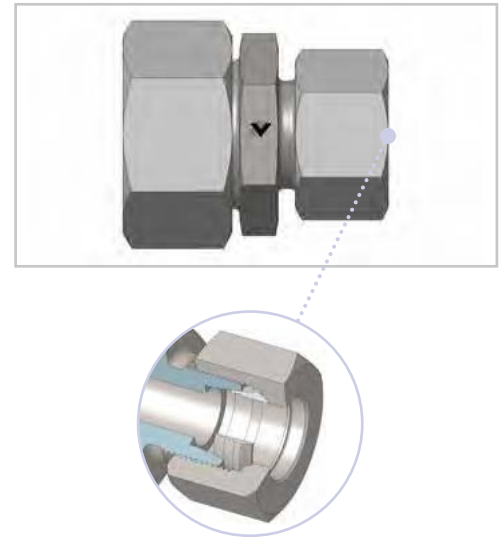
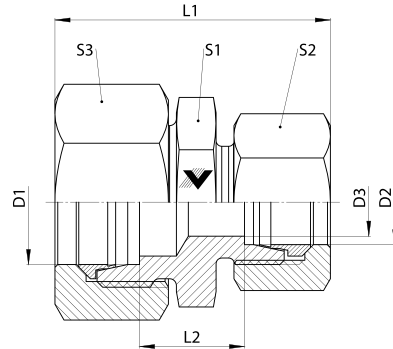


GV										
Baureihe Series	D1 mm	D2 mm	L1* mm	L2 mm	S1 mm	S2 mm	Gewicht Weight g	PN bar	Bezeichnung Name	Artikel-Nr. Article No.
LL	4	3	32	12	9	10	14	100	GV 04 LL	102947
	6	4,5	32	9	11	12	21	100	GV 06 LL	102949
	8	6	35	12	12	14	26	100	GV 08 LL	102953
	10	8	35	12	14	17	38	100	GV 10 LL	102956
	12	7	35	11	17	19	45	100	GV 12 LL	203390
L	6	4	40	10	12	14	35	500	GV 06 L	102948
	8	6	41	11	14	17	50	500	GV 08 L	102952
	10	8	43	13	17	19	65	500	GV 10 L	102955
	12	10	44	14	19	22	85	400	GV 12 L	102958
	15	12	46	16	24	27	144	400	GV 15 L	102964
	18	15	49	16	27	32	204	400	GV 18 L	102966
	22	19	53	20	32	36	269	250	GV 22 L	102969
	28	24	54	21	41	41	334	250	GV 28 L	102972
	35	30	63	20	46	50	528	250	GV 35 L	102974
	42	36	67	21	55	60	774	250	GV 42 L	102976
S	6	4	46	16	14	17	61	800	GV 06 S	102950
	8	5	48	18	17	19	83	800	GV 08 S	102954
	10	7	50	17	19	22	112	800	GV 10 S	102957
	12	8	52	19	22	24	135	630	GV 12 S	102959
	14	10	57	22	24	27	191	630	GV 14 S	102963
	16	12	58	21	27	30	233	630	GV 16 S	102965
	20	16	66	23	32	36	370	420	GV 20 S	102968
	25	20	74	26	41	46	682	420	GV 25 S	102971
	30	25	80	27	46	50	807	420	GV 30 S	102973
	38	32	91	29	55	60	1268	420	GV 38 S	102975

*Gerundete Werte / approx. Dimensions

GRV

- Gerade Reduzierschraubung
- L-Reihe
- Straight Reducer
- L Series



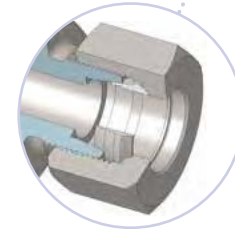
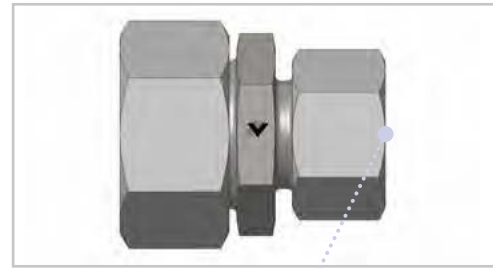
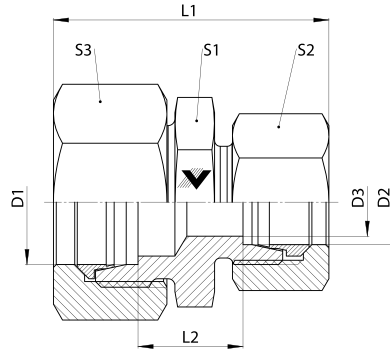
GRV												
Baureihe Series	D1 mm	D2 mm	D3 mm	L1* mm	L2 mm	S1 mm	S2 mm	S3 mm	Gewicht Weight g	PN bar	Bezeichnung Name	Artikel-Nr. Article No.
LL	6	4	3	32	10,5	11	10	12	18	100	GRV 06 04 LL	123605
	8	4	3	34	12,5	12	10	14	21	100	GRV 08 04 LL	123606
	8	6	5	34	11	12	12	14	26	100	GRV 08 06 LL	123607
L	8	6	4	41	11	14	14	17	45	315	GRV 08 06 L	102822
	10	6	4	42	12	17	14	19	54	315	GRV 10 06 L	102824
	10	8	6	42	12	17	17	19	59	315	GRV 10 08 L	102827
	12	6	4	43	13	19	14	22	66	315	GRV 12 06 L	102829
	12	8	6	43	13	19	17	22	72	315	GRV 12 08 L	102831
	12	10	8	44	14	19	19	22	79	315	GRV 12 10 L	102833
	15	10	8	45	15	24	19	27	114	315	GRV 15 10 L	102841
	15	12	10	45	15	24	22	27	120	315	GRV 15 12 L	102842
	18	10	8	47	15,5	27	19	32	154	315	GRV 18 10 L	102850
	18	12	10	47	15,5	27	22	32	160	315	GRV 18 12 L	102851
	18	15	12	48	16,5	27	27	32	179	315	GRV 18 15 L	102852
	22	12	10	49	17,5	32	22	36	198	160	GRV 22 12 L	102862
	22	15	12	50	18,5	32	27	36	225	160	GRV 22 15 L	102863
	22	18	15	51	18	32	32	36	246	160	GRV 22 18 L	102864
	28	18	15	52	19	41	32	41	308	160	GRV 28 18 L	102878
	28	22	19	54	21	41	36	41	327	160	GRV 28 22 L	102879
	35	22	19	59	21	46	36	50	448	160	GRV 35 22 L	102895
	35	28	24	59	21	46	41	50	461	160	GRV 35 28 L	102896
42	28	24	59,5	15	55	41	60	460	160	GRV 42 28 L	102913	
42	35	30	66	21,5	55	50	60	726	160	GRV 42 35 L	102914	

*Gerundete Werte / approx. Dimensions

GRV

- Gerade Reduzierschraubung
- S-Reihe

- Straight Reducer
- S Series



GRV

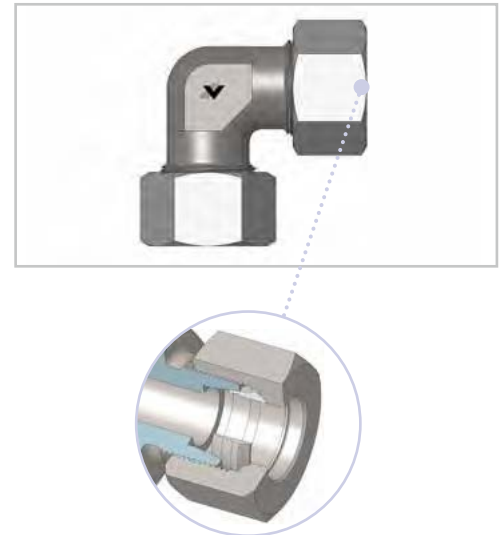
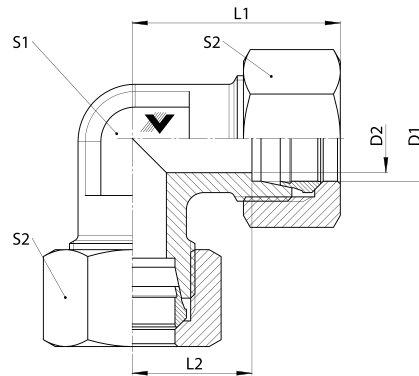
Baureihe Series	D1 mm	D2 mm	D3 mm	L1* mm	L2 mm	S1 mm	S2 mm	S3 mm	Gewicht Weight g	PN bar	Bezeichnung Name	Artikel-Nr. Article No.
S	8	6	4	48	18	17	17	19	77	630	GRV 08 06 S	102823
	10	6	4	48	17,5	19	17	22	94	630	GRV 10 06 S	102826
	10	8	5	48	17,5	19	19	22	99	630	GRV 10 08 S	102828
	12	6	4	51	19,5	22	17	24	112	630	GRV 12 06 S	102830
	12	8	5	51	19,5	22	19	24	118	630	GRV 12 08 S	102832
	12	10	7	52	19	22	22	24	131	630	GRV 12 10 S	102834
	14	10	7	55	20,5	24	22	27	161	630	GRV 14 10 S	102837
	14	12	8	54	20,5	24	24	27	166	630	GRV 14 12 S	102838
	16	10	7	55	20	27	22	30	186	400	GRV 16 10 S	102845
	16	12	8	55	20	27	24	30	196	400	GRV 16 12 S	102846
	16	14	10	57	21,5	27	27	30	208	400	GRV 16 14 S	102847
	20	10	7	60	22	32	22	36	277	400	GRV 20 10 S	102855
	20	12	8	60	22	32	24	36	282	400	GRV 20 12 S	102856
	20	16	12	63	23	32	30	36	319	400	GRV 20 16 S	102858
	25	16	12	68	25,5	41	30	46	523	400	GRV 25 16 S	102870
	25	20	16	71	25,5	41	36	46	564	400	GRV 25 20 S	102871
	30	20	16	74	26	46	36	50	651	400	GRV 30 20 S	102887
	30	25	20	77	26,5	46	46	50	771	400	GRV 30 25 S	102888
38	30	25	87	29,5	55	50	60	1122	315	GRV 38 30 S	102905	

*Gerundete Werte / approx. Dimensions

WV

- Winkelverschraubung
- L- und S-Reihe

- Equal Elbow
- L and S Series



WV										
Baureihe Series	D1 mm	D2 mm	L1* mm	L2 mm	S1 mm	S2 mm	Gewicht Weight g	PN bar	Bezeichnung Name	Artikel-Nr. Article No.
LL	4	3	21	11	9	10	22	100	WV 04 LL	105905
	6	4,5	21	9,5	9	12	29	100	WV 06 LL	105908
	8	6	23	11,5	12	14	39	100	WV 08 LL	105911
	10	8	29	15,5	14	17	57	100	WV 10 LL	105914
	12	10	29,5	15,5	14	19	70	100	WV 12 LL	123644
L	6	4	27	12	12	14	52	500	WV 06 L	105907
	8	6	29	14	12	17	77	500	WV 08 L	105910
	10	8	30	15	14	19	96	500	WV 10 L	105913
	12	10	32	17	17	22	137	400	WV 12 L	105916
	15	12	36	21	19	27	174	400	WV 15 L	105920
	18	15	40	23,5	24	32	275	400	WV 18 L	105922
	22	19	44	27,5	27	36	357	250	WV 22 L	105924
	28	24	47	30,5	36	41	537	250	WV 28 L	105926
	35	30	56	34,5	41	50	772	250	WV 35 L	105928
42	36	63	40	50	60	1254	250	WV 42 L	105930	
S	6	4	31	16	12	17	89	800	WV 06 S	105909
	8	5	32	17	14	19	120	800	WV 08 S	105912
	10	7	34	17,5	17	22	165	800	WV 10 S	105915
	12	8	38	21,5	17	24	212	630	WV 12 S	105917
	14	10	40	22	19	27	259	630	WV 14 S	105919
	16	12	43	24,5	24	30	305	630	WV 16 S	105921
	20	16	48	26,5	27	36	448	420	WV 20 S	105923
	25	20	54	30	36	46	855	420	WV 25 S	105925
30	25	62	35,5	41	50	1080	420	WV 30 S	105927	
38	32	72	41	50	60	1733	420	WV 38 S	105929	

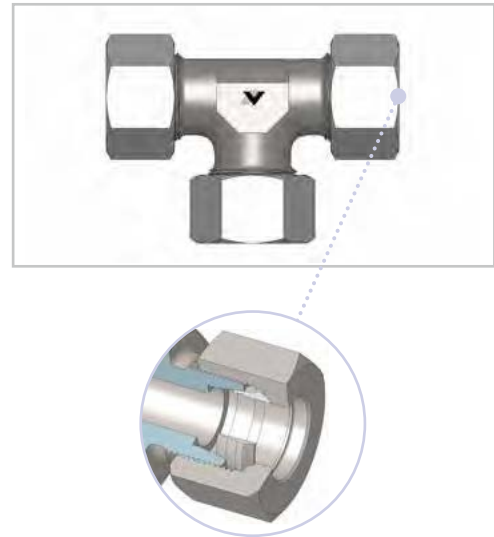
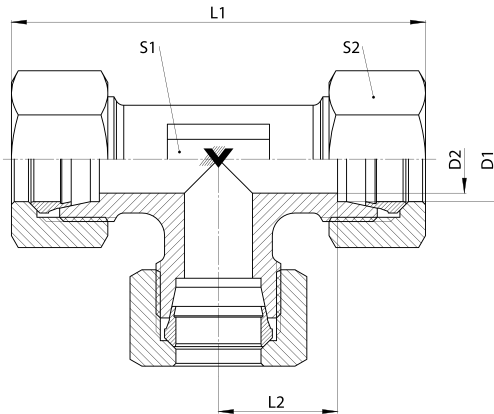
*Gerundete Werte / approx. Dimensions

- 45° auf Anfrage
- 45° on request

TV

- T-Verschraubung
- L- und S-Reihe

- Equal Tee
- L and S Series



TV										
Baureihe Series	D1 mm	D2 mm	L1* mm	L2 mm	S1 mm	S2 mm	Gewicht Weight g	PN bar	Bezeichnung Name	Artikel-Nr. Article No.
LL	4	3	42	11	9	10	32	100	TV 04 LL	105076
	6	4,5	42	9,5	9	12	40	100	TV 06 LL	105078
	8	6	46	11,5	12	14	51	100	TV 08 LL	105082
	10	8	56	16,5	12	17	76	100	TV 10 LL	105085
	12	10	55	15,5	14	19	89	100	TV 12 LL	203802
L	6	4	54	12	12	14	72	500	TV 06 L	105077
	8	6	58	14	12	17	105	500	TV 08 L	105081
	10	8	60	15	14	19	111	500	TV 10 L	105084
	12	10	64	17	17	22	151	400	TV 12 L	105087
	15	12	72	21	17	27	246	400	TV 15 L	105092
	18	15	80	23,5	24	32	382	400	TV 18 L	105095
	22	19	88	27,5	27	36	493	250	TV 22 L	105097
	28	24	94	30,5	36	41	691	250	TV 28 L	105099
	35	30	112	34,5	41	50	1038	250	TV 35 L	105101
42	36	126	40	50	60	1622	250	TV 42 L	105103	
S	6	4	62	16	12	17	124	800	TV 06 S	105079
	8	5	64	17	14	19	140	800	TV 08 S	105083
	10	7	68	17,5	17	22	192	800	TV 10 S	105086
	12	8	76	21,5	17	24	230	630	TV 12 S	105089
	14	10	80	22	19	27	307	630	TV 14 S	105091
	16	12	86	24,5	24	30	417	630	TV 16 S	105094
	20	16	96	26,5	27	36	629	420	TV 20 S	105096
	25	20	108	30	36	46	1191	420	TV 25 S	105098
	30	25	124	35,5	41	50	1473	420	TV 30 S	105100
38	32	144	41	50	60	2349	420	TV 38 S	105102	

*Gerundete Werte / approx. Dimensions

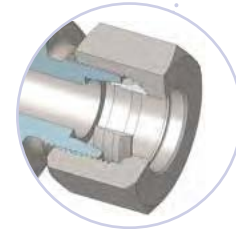
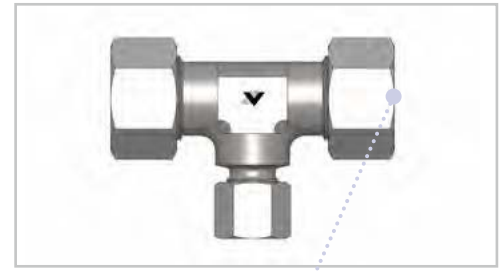
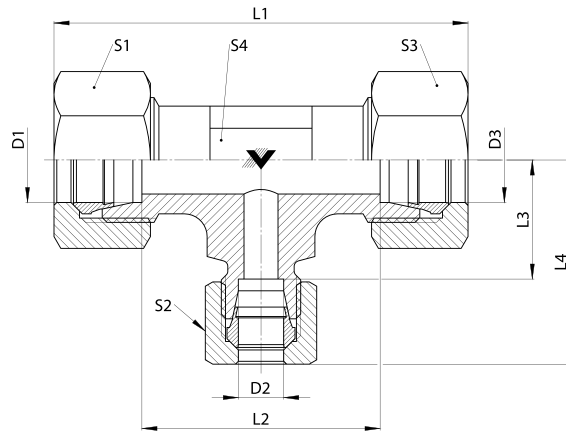
TRV

■ T-Reduzierschraubung

■ L-Reihe

■ Tee Reducer

■ L Series



TRV

Baureihe
Series

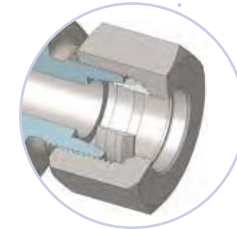
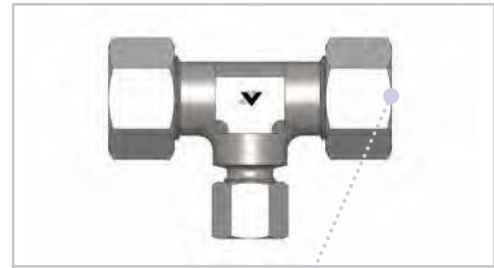
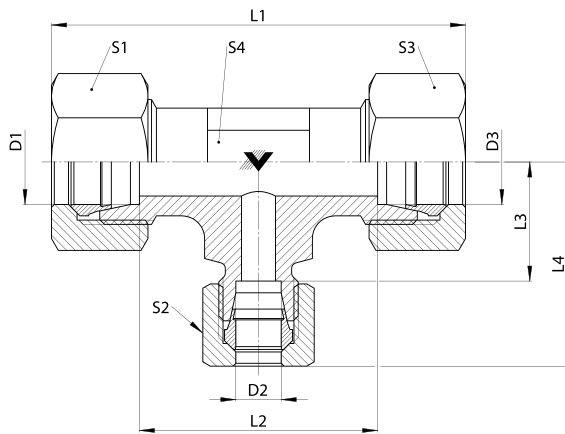
D1	D2	D3	L1*	L2	L3	L4	S1	S2	S3	S4	Gewicht Weight	PN	Bezeichnung Name	Artikel-Nr. Article No.
mm	mm	mm	mm	mm	mm	mm	mm	mm	mm	mm	g	bar		
6	8	6	58	28	14	29	14	17	14	12	95	500	TRV 06 08 06 L	104721
6	10	6	60	30	15	30	14	19	14	14	98	500	TRV 06 10 06 L	104723
8	6	8	58	28	14	29	17	14	17	12	99	500	TRV 08 06 08 L	104741
8	10	8	60	30	15	30	17	19	17	14	106	500	TRV 08 10 08 L	104745
8	12	8	64	34	17	32	17	22	17	17	130	400	TRV 08 12 08 L	104747
10	6	10	60	30	15	30	19	14	19	14	100	500	TRV 10 06 10 L	104763
10	8	10	60	30	15	30	19	17	19	14	102	500	TRV 10 08 10 L	104767
10	10	6	60	30	15	30	19	19	14	14	103	500	TRV 10 10 06 L	104769
10	12	10	64	34	17	32	19	22	19	17	131	400	TRV 10 12 10 L	104773
10	15	10	72	42	21	36	19	27	19	19	162	400	TRV 10 15 10 L	104776
12	6	8	64	34	17	32	22	14	17	17	117	400	TRV 12 06 08 L	123653
12	6	12	64	34	17	32	22	14	22	17	135	400	TRV 12 06 12 L	104788
12	8	8	64	34	17	32	22	14	14	17	139	400	TRV 12 08 08 L	104790
12	8	12	64	34	17	32	22	17	22	17	142	400	TRV 12 08 12 L	104792
12	10	10	64	34	17	32	22	19	19	17	138	400	TRV 12 10 10 L	104794
12	10	12	64	34	17	32	22	19	22	17	145	400	TRV 12 10 12 L	104796
12	12	8	64	34	17	32	22	22	17	17	134	400	TRV 12 12 08 L	104799
12	12	10	64	34	17	32	22	22	19	17	142	400	TRV 12 12 10 L	104801
12	15	12	72	42	21	36	22	27	22	19	189	400	TRV 12 15 12 L	104803
12	18	12	78	48	23,5	40	22	32	22	24	302	400	TRV 12 18 12 L	104805
15	6	15	72	42	21	36	27	14	27	19	193	400	TRV 15 06 15 L	104832
15	8	15	72	42	21	36	27	17	27	19	203	400	TRV 15 08 15 L	104834
15	10	15	72	42	21	36	27	19	27	19	212	400	TRV 15 10 15 L	104836
15	12	12	72	42	21	36	27	22	22	19	224	400	TRV 15 12 12 L	104837
15	12	15	72	42	21	36	27	22	27	19	210	400	TRV 15 12 15 L	104838
15	12	22	87	55,5	28	43	27	22	36	27	364	250	TRV 15 12 22 L	123654
15	15	8	72	42	21	36	27	27	17	19	193	400	TRV 15 15 08 L	104840
15	15	10	72	42	21	36	27	27	19	19	202	400	TRV 15 15 10 L	104841
15	15	12	72	42	21	36	27	27	22	19	210	400	TRV 15 15 12 L	104842
15	18	15	78	48	23,5	40	27	32	27	24	291	400	TRV 15 18 15 L	104843

*Gerundete Werte / approx. Dimensions

TRV

- T-Reduzierschraubung
- L-Reihe

- Tee Reducer
- L Series



TRV

Baureihe Series	D1 mm	D2 mm	D3 mm	L1* mm	L2 mm	L3 mm	L4 mm	S1 mm	S2 mm	S3 mm	S4 mm	Gewicht Weight g	PN bar	Bezeichnung Name	Artikel-Nr. Article No.
L	18	8	18	80	47	24	39	32	17	32	24	322	400	TRV 18 08 18 L	104870
	18	10	10	79	47,5	24	39	32	19	19	24	282	400	TRV 18 10 10 L	104871
	18	10	18	80	47	24	39	32	19	32	24	338	400	TRV 18 10 18 L	104872
	18	12	18	80	47	24	39	32	22	32	24	338	400	TRV 18 12 18 L	104874
	18	12	12	79	47	24	39	32	22	22	24	285	400	TRV 18 12 12 L	104873
	18	12	22	88	55	28	43	32	22	36	27	395	250	TRV 18 12 22 L	123655
	18	15	15	79	47,5	24	39	32	27	27	24	321	400	TRV 18 15 15 L	104875
	18	15	18	80	47	24	39	32	27	32	24	361	400	TRV 18 15 18 L	104876
	18	18	10	79	47,5	23,5	40	32	32	19	24	327	400	TRV 18 18 10 L	104879
	18	18	12	79	47,5	23,5	40	32	32	22	24	344	400	TRV 18 18 12 L	104880
	18	22	18	88	55	27,5	44	32	36	32	27	460	250	TRV 18 22 18 L	104882
	22	8	22	88	55	28	43	36	17	36	27	416	250	TRV 22 08 22 L	104909
	22	10	22	88	55	28	43	36	19	36	27	432	250	TRV 22 10 22 L	104911
	22	12	22	88	55	28	43	36	22	36	27	447	250	TRV 22 12 22 L	104913
	22	15	15	87	55,5	28	43	36	27	27	27	422	250	TRV 22 15 15 L	104914
	22	15	22	88	55	28	43	36	27	36	27	458	250	TRV 22 15 22 L	104915
	22	18	18	88	55	27,5	44	36	32	32	27	460	250	TRV 22 18 18 L	104916
	22	18	22	88	55	27,5	44	36	32	36	27	485	250	TRV 22 18 22 L	104917
	22	22	10	87	55,5	27,5	44	36	36	19	27	430	250	TRV 22 22 10 L	104920
	22	22	12	87	55,5	27,5	44	36	36	22	27	447	250	TRV 22 22 12 L	104921
22	22	18	88	55	27,5	44	36	36	32	27	474	250	TRV 22 22 18 L	104923	
22	28	22	94	61	30,5	47	36	41	36	36	689	250	TRV 22 28 22 L	104924	

*Gerundete Werte / approx. Dimensions

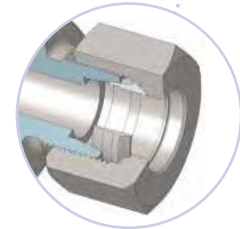
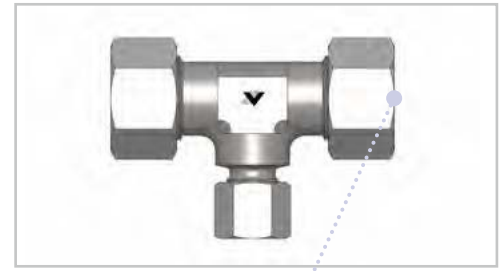
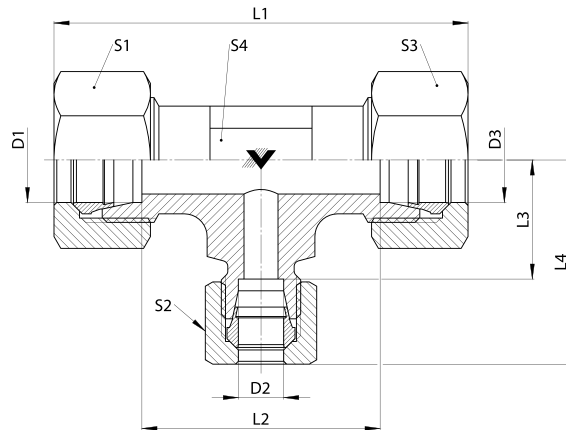
TRV

■ T-Reduzierschraubung

■ L-Reihe

■ Tee Reducer

■ L Series



TRV

Baureihe
Series

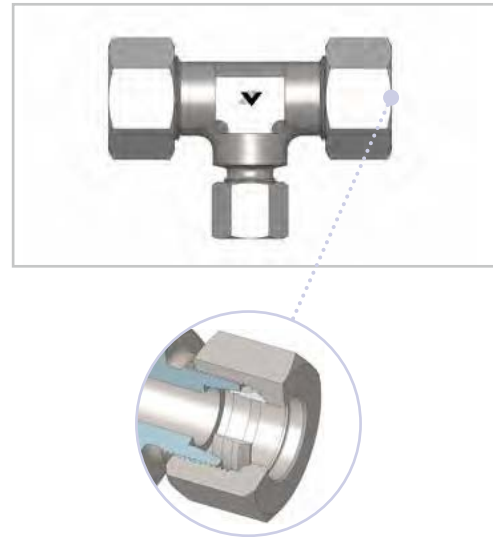
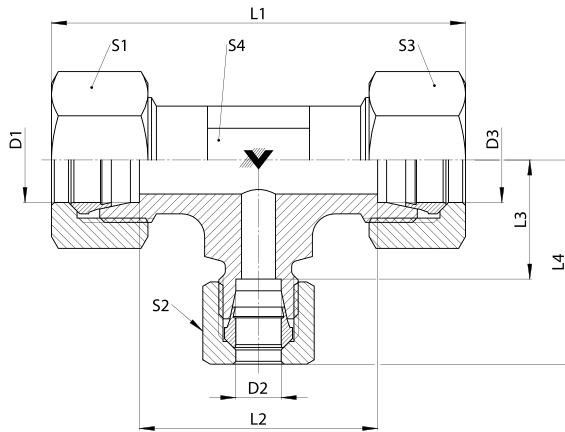
	D1	D2	D3	L1*	L2	L3	L4	S1	S2	S3	S4	Gewicht Weight	PN bar	Bezeichnung Name	Artikel-Nr. Article No.
	mm	mm	mm	mm	mm	mm	mm	mm	mm	mm	mm	g			
L	28	10	28	94	61	31	46	41	19	41	36	558	250	TRV 28 10 28 L	104954
	28	12	28	94	61	31	46	41	22	41	36	565	250	TRV 28 12 28 L	104956
	28	15	28	94	61	31	46	41	27	41	36	586	250	TRV 28 15 28 L	123657
	28	18	18	94	61	30,5	47	41	32	32	36	593	250	TRV 28 18 18 L	104959
	28	18	28	94	61	30,5	47	41	32	41	36	614	250	TRV 28 18 28 L	104960
	28	22	22	94	61	30,5	47	41	36	36	36	617	250	TRV 28 22 22 L	104961
	28	22	28	94	61	30,5	47	41	36	41	36	624	250	TRV 28 22 28 L	104962
	28	28	18	94	61	30,5	47	41	41	32	36	599	250	TRV 28 28 18 L	104968
	28	28	22	94	61	30,5	47	41	41	36	36	616	250	TRV 28 28 22 L	104969
	28	35	28	108	75	34,5	56	41	50	41	41	904	250	TRV 28 35 28 L	104970
	35	10	35	112	69	38	53	50	19	50	41	870	250	TRV 35 10 35 L	105002
	35	12	35	112	69	38	53	50	22	50	41	878	250	TRV 35 12 35 L	105004
	35	18	35	112	69	37,5	53	50	32	50	41	942	250	TRV 35 18 35 L	105008
	35	22	35	112	69	37,5	53	50	36	50	41	931	250	TRV 35 22 35 L	105010
	35	22	28	110	72	37,5	54	50	36	41	41	887	250	TRV 35 22 28 L	123658
	35	28	35	112	69	37,5	54	50	41	50	41	927	250	TRV 35 28 35 L	105012
	35	35	15	109	72,5	34,5	56	50	50	27	41	869	250	TRV 35 35 15 L	105017
	35	42	35	124	81	40	63	50	60	50	50	1413	250	TRV 35 42 35 L	105021
	42	12	42	126	80	44	59	60	22	60	50	1327	250	TRV 42 12 42 L	105056
	42	15	42	126	80	44	59	60	27	60	50	1355	250	TRV 42 15 42 L	105058
42	18	42	126	80	43,5	60	60	32	60	50	1378	250	TRV 42 18 42 L	105060	
42	22	42	126	80	43,5	60	60	36	60	50	1392	250	TRV 42 22 42 L	105062	
42	28	42	126	80	43,5	60	60	41	60	50	1390	250	TRV 42 28 42 L	105064	
42	35	42	126	80	40,5	62	60	50	60	50	1433	250	TRV 42 35 42 L	105066	

*Gerundete Werte / approx. Dimensions

TRV

- T-Reduzierschraubung
- S-Serie

- Tee Reducer
- S-Series



TRV

Baureihe Series	D1 mm	D2 mm	D3 mm	L1* mm	L2 mm	L3 mm	L4 mm	S1 mm	S2 mm	S3 mm	S4 mm	Gewicht Weight g	PN bar	Bezeichnung Name	Artikel-Nr. Article No.
S	8	6	8	64	34	17	32	19	17	19	14	123	800	TRV 08 06 08 S	104742
	10	6	10	68	35	18	33	22	17	22	17	162	800	TRV 10 06 10 S	104764
	10	8	10	68	35	18	33	22	19	22	17	166	800	TRV 10 08 10 S	104768
	12	6	12	76	43	22	37	24	17	24	17	201	630	TRV 12 06 12 S	104789
	12	8	8	75	43	22	37	24	19	19	17	190	630	TRV 12 08 08 S	104791
	12	8	12	76	43	22	37	24	19	24	17	203	630	TRV 12 08 12 S	104793
	12	10	12	76	43	21,5	38	24	22	24	17	217	630	TRV 12 10 12 S	218939
	12	16	12	84	51	24,5	43	24	30	24	24	335	630	TRV 12 16 12 S	104804
	14	8	14	80	44	23	38	27	19	27	19	262	630	TRV 14 08 14 S	104817
	14	10	14	80	44	22,5	39	27	22	27	19	274	630	TRV 14 10 14 S	104819
	16	6	16	86	49	26	41	30	17	30	24	341	630	TRV 16 06 16 S	104849
	16	8	16	86	49	26	41	30	19	30	24	349	630	TRV 16 08 16 S	104851
	16	10	16	86	49	25,5	42	30	22	30	24	357	630	TRV 16 10 16 S	104853
	16	12	16	86	49	25,5	42	30	24	30	24	366	630	TRV 16 12 16 S	104855
	16	14	16	86	49	25	43	30	27	30	24	385	630	TRV 16 14 16 S	104857
	16	20	16	94	57	27	48	30	36	30	27	517	420	TRV 16 20 16 S	104863
	20	8	20	96	53	30	45	36	19	36	27	511	420	TRV 20 08 20 S	104889
	20	10	20	96	53	30	46	36	22	36	27	523	420	TRV 20 10 20 S	104891
	20	12	20	96	53	30	46	36	24	36	27	532	420	TRV 20 12 20 S	104893
	20	14	20	96	53	29	47	36	27	36	27	550	420	TRV 20 14 20 S	104895
20	16	20	96	53	29	47	36	30	36	27	560	420	TRV 20 16 20 S	104897	
20	25	20	106	63	30	54	36	46	36	36	910	420	TRV 20 25 20 S	104903	

*Gerundete Werte / approx. Dimensions

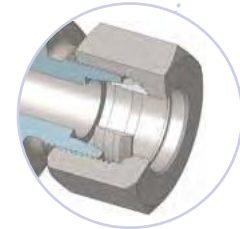
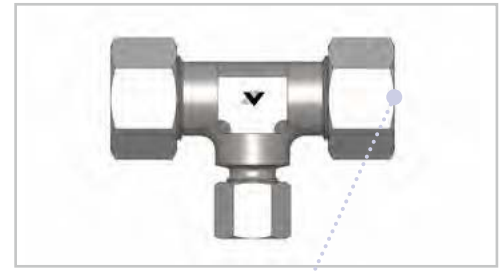
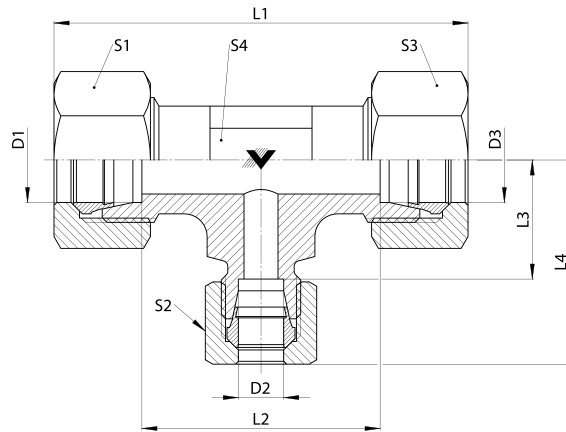
TRV

■ T-Reduzierschraubung

■ S-Serie

■ Tee Reducer

■ S-Serie



TRV

Baureihe
Series

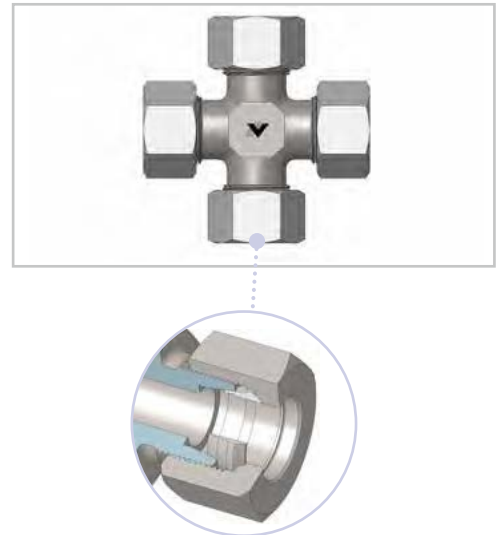
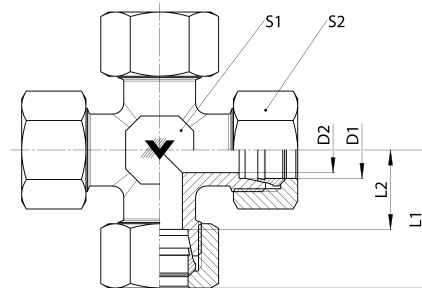
	D1	D2	D3	L1*	L2	L3	L4	S1	S2	S3	S4	Gewicht Weight	PN	Bezeichnung Name	Artikel-Nr. Article No.
	mm	mm	mm	mm	mm	mm	mm	mm	mm	mm	mm	g	bar		
S	25	10	25	108	60	35	51	46	22	46	36	933	420	TRV 25 10 25 S	104932
	25	12	25	108	60	35	51	46	24	46	36	940	420	TRV 25 12 25 S	123648
	25	14	25	108	60	35	52	46	27	46	36	963	420	TRV 25 14 25 S	104935
	25	16	25	108	60	34	52	46	30	46	36	977	420	TRV 25 16 25 S	104937
	25	20	25	108	60	32	53	46	36	46	36	1019	420	TRV 25 20 25 S	104939
	25	30	25	122	74	36	64	46	50	46	41	1409	420	TRV 25 30 25 S	104947
	30	12	30	124	71	42	58	50	24	50	41	1234	420	TRV 30 12 30 S	104979
	30	16	30	124	71	41	59	50	30	50	41	1269	420	TRV 30 16 30 S	104983
	30	20	30	124	71	39	60	50	36	50	41	1322	420	TRV 30 20 30 S	104985
	30	25	30	124	71	37	61	50	46	50	41	1420	420	TRV 30 25 30 S	104987
	30	38	30	140	87	41	72	50	60	50	50	2008	420	TRV 30 38 30 S	104996
	38	16	38	144	82	48	67	60	30	60	50	1915	420	TRV 38 16 38 S	105033
	38	20	38	144	82	47	68	60	36	60	50	1976	420	TRV 38 20 38 S	105035
	38	25	38	144	82	45	69	60	46	60	50	2088	420	TRV 38 25 38 S	105037
38	30	38	144	82	44	70	60	50	60	50	2103	420	TRV 38 30 38 S	105039	

*Gerundete Werte / approx. Dimensions

KV

- Kreuzverschraubung
- L- und S-Reihe

- Equal Cross
- L and S Series



KV										
Baureihe Series	D1 mm	D2 mm	L1* mm	L2 mm	S1 mm	S2 mm	Gewicht Weight g	PN bar	Bezeichnung Name	Artikel-Nr. Article No.
LL	4	3	21	11	7	10	38	100	KV 04 LL	103149
	6	4,5	21	10	9	12	49	100	KV 06 LL	103151
	8	6	23	12	12	14	71	100	KV 08 LL	103154
L	6	4	27	12	12	14	86	500	KV 06 L	103150
	8	6	29	14	12	17	114	500	KV 08 L	103153
	10	8	30	15	14	19	142	500	KV 10 L	103156
	12	10	32	17	17	22	188	400	KV 12 L	103158
	15	12	36	21	19	27	319	400	KV 15 L	103161
	18	15	40	24	24	32	360	400	KV 18 L	103163
	22	19	44	28	27	36	618	250	KV 22 L	103165
	28	24	47	31	36	41	794	250	KV 28 L	103167
	35	30	56	35	46	50	1268	250	KV 35 L	103169
S	42	36	63	40	50	60	1816	250	KV 42 L	103171
	6	4	31	16	12	17	133	800	KV 06 S	103152
	8	5	32	17	14	19	175	800	KV 08 S	103155
	10	7	34	18	17	22	233	800	KV 10 S	103157
	12	8	38	22	17	24	296	630	KV 12 S	103159
	14	10	40	22	19	27	388	630	KV 14 S	103160
	16	12	43	25	24	30	506	630	KV 16 S	103162
	20	16	48	27	27	36	793	420	KV 20 S	103164
	25	20	54	30	36	46	1437	420	KV 25 S	103166
	30	25	62	36	46	50	1803	420	KV 30 S	103168
38	32	72	41	55	60	2771	420	KV 38 S	103170	

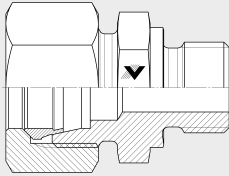
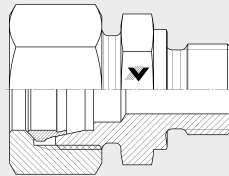
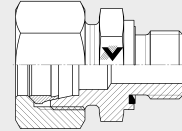
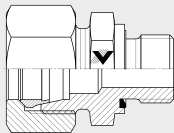
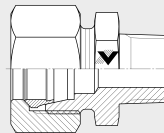
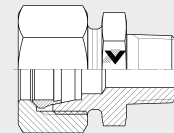
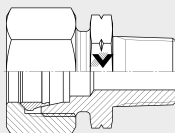
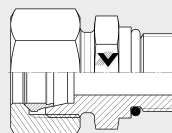
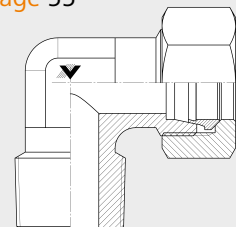
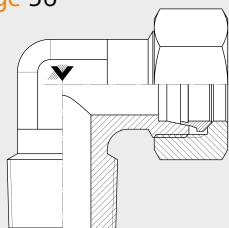
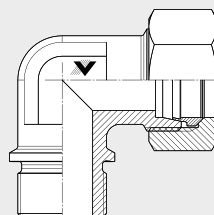
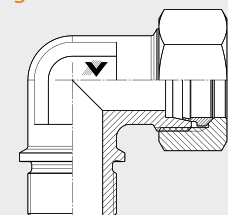
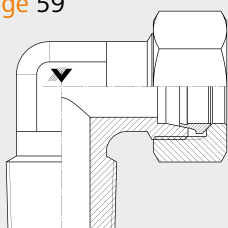
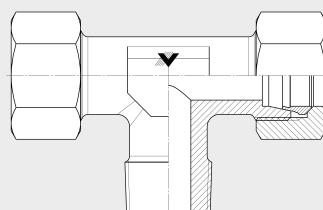
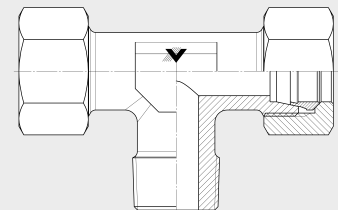
*Gerundete Werte / approx. Dimensions

Einschraubverschraubungen

Edelstahl (1.4571) | Stainless Steel (316Ti)

Male Connectors

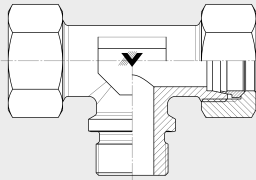


Übersicht Visual Index**GEV - R**Seite **Page** 35**GEV - M**Seite **Page** 39**GEV - R - WD**Seite **Page** 41**GEV - M - WD**Seite **Page** 44**GEV - R - keg.**Seite **Page** 46**GEV - M - keg.**Seite **Page** 49**GEV - NPT**Seite **Page** 50**GEV - UNF/UN**Seite **Page** 54**WEV - R - keg.**Seite **Page** 55**WEV - M - keg.**Seite **Page** 56**WEV - R - zyl.**Seite **Page** 57**WEV - M - zyl.**Seite **Page** 58**WEV - NPT**Seite **Page** 59**TEV - R - keg.**Seite **Page** 61**TEV - M - keg.**Seite **Page** 62

Übersicht **Visual Index**

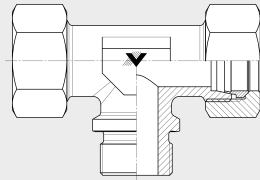
TEV - R - zyl.

Seite **Page** 63



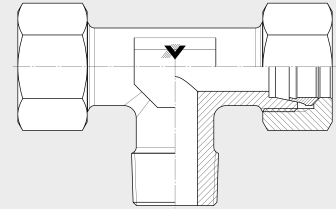
TEV - M - zyl.

Seite **Page** 64



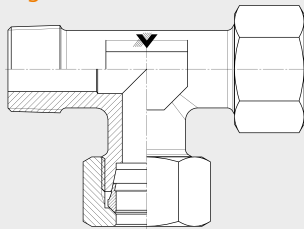
TEV - NPT

Seite **Page** 65



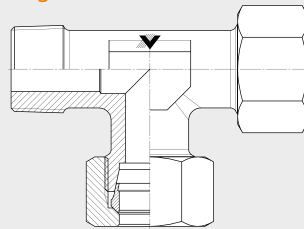
LEV - R - keg.

Seite **Page** 67



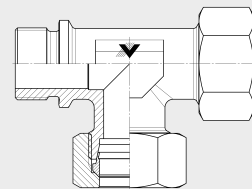
LEV - M - keg.

Seite **Page** 68



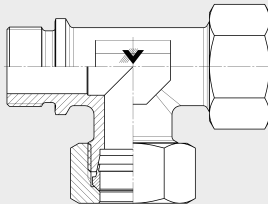
LEV - R - zyl.

Seite **Page** 69



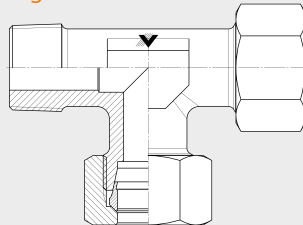
LEV - M - zyl.

Seite **Page** 70



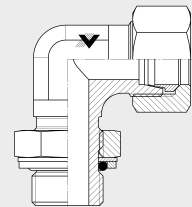
LEV - NPT

Seite **Page** 71



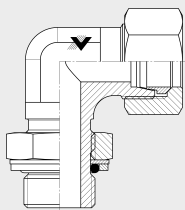
WEE - R

Seite **Page** 72



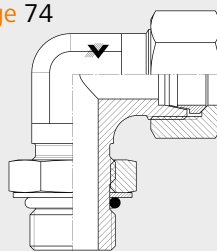
WEE - M

Seite **Page** 73



WEE - UNF/UN

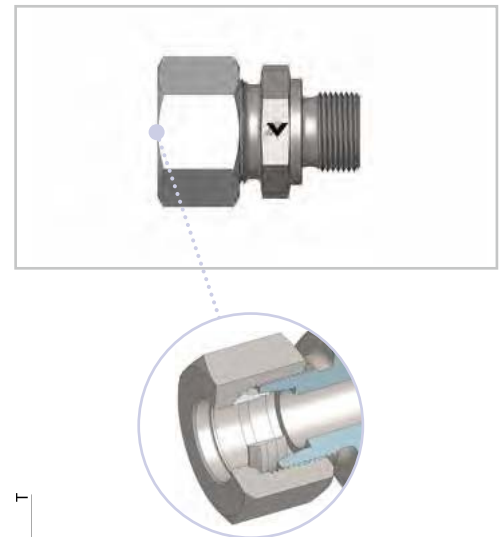
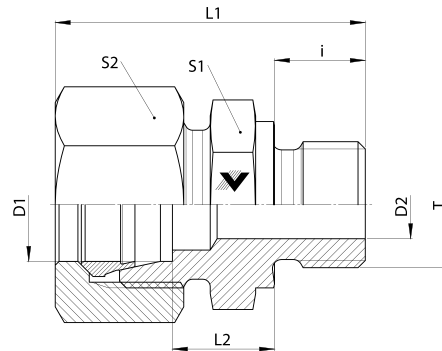
Seite **Page** 74



GEV - R

- Gerade Einschraubverschraubung
- L-Reihe
- Gewinde: Whitworth-Rohrgewinde zyl.
- Abdichtung durch metallische Dichtkante Form B

- Male Stud Connector
- L Series
- Thread: BSPP
- Metallic sealing edge Form B

**GEV - R**

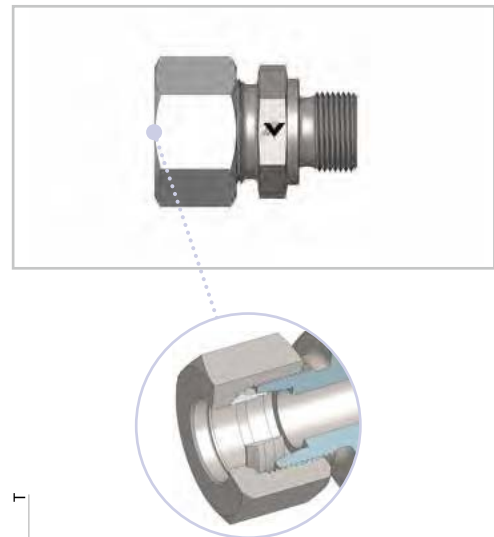
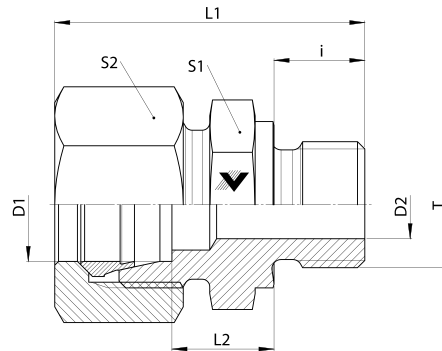
Baureihe Series	D1 mm	T	D2 mm	L1* mm	L2 mm	i mm	S1 mm	S2 mm	Gewicht Weight g	PN bar	Bezeichnung Name	Artikel-Nr. Article No.
LL	4	G 1/8"	3	27	9,5	8	14	10	16	100	GEV 04 LLR 1/8"	102187
	6	G 1/8"	4	28	8	8	14	12	20	100	GEV 06 LLR 1/8"	102205
	6	G 1/4"	5	33	9,5	12	19	12	48	100	GEV 06 LLR 1/4"	102206
	8	G 1/8"	4	28	9	8	14	14	25	100	GEV 08 LLR 1/8"	102273
	8	G 1/4"	6	33	9	12	19	14	32	100	GEV 08 LLR 1/4"	102274
L	6	G 1/8"	4	31	8,5	8	14	14	28	315	GEV 06 LR 1/8"	102220
	6	G 1/4"	4	37	10	12	19	14	59	315	GEV 06 LR 1/4"	102225
	6	G 3/8"	4	38	11,5	12	22	14	65	315	GEV 06 LR 3/8"	102231
	6	G 1/2"	4	41	12	14	27	14	75	315	GEV 06 LR 1/2"	102221
	8	G 1/8"	4	33	9,5	8	14	17	36	315	GEV 08 LR 1/8"	102293
	8	G 1/4"	6	37	10	12	19	17	46	315	GEV 08 LR 1/4"	102289
	8	G 3/8"	6	37	10	12	22	17	64	315	GEV 08 LR 3/8"	102299
	8	G 1/2"	6	41	12	14	27	17	94	315	GEV 08 LR 1/2"	102290
	8	G 3/4"	6	44	13	16	32	17	113	315	GEV 08 LR 3/4"	102296
	10	G 1/8"	4	33	10,5	8	17	19	45	315	GEV 10 LR 1/8"	102357
	10	G 1/4"	7	38	11	12	19	19	55	315	GEV 10 LR 1/4"	102353
	10	G 3/8"	8	39	12,5	12	22	19	68	315	GEV 10 LR 3/8"	102363
	10	G 1/2"	8	42	13	14	27	19	96	315	GEV 10 LR 1/2"	102354
	10	G 3/4"	8	45	14,5	16	32	19	118	315	GEV 10 LR 3/4"	102360
	12	G 1/8"	4	35	12,5	8	19	22	58	315	GEV 12 LR 1/8"	102428
	12	G 1/4"	7	39	12	12	19	22	63	315	GEV 12 LR 1/4"	102425
	12	G 3/8"	9	39	12,5	12	22	22	74	315	GEV 12 LR 3/8"	102421
	12	G 1/2"	10	42	13	14	27	22	99	315	GEV 12 LR 1/2"	102422
	12	G 3/4"	10	45	14	16	32	22	151	315	GEV 12 LR 3/4"	102431
	15	G 1/8"	4	37	14	8	24	27	86	250	GEV 15 LR 1/8"	102521
15	G 1/4"	7	41	14	12	24	27	91	250	GEV 15 LR 1/4"	102518	
15	G 3/8"	9	40	13,5	12	24	27	105	250	GEV 15 LR 3/8"	102529	
15	G 1/2"	11	40	14	14	27	27	121	250	GEV 15 LR 1/2"	102516	
15	G 3/4"	12	46	15	16	32	27	167	250	GEV 15 LR 3/4"	102526	
15	G 1"	12	49	16	18	41	27	204	250	GEV 15 LR 1"	102517	

*Gerundete Werte / approx. Dimensions

GEV - R

- Gerade Einschraubverschraubung
- L-Reihe
- Gewinde: Whitworth-Rohrgewinde zyl.
- Abdichtung durch metallische Dichtkante Form B

- Male Stud Connector
- L Series
- Thread: BSPP
- Metallic sealing edge Form B



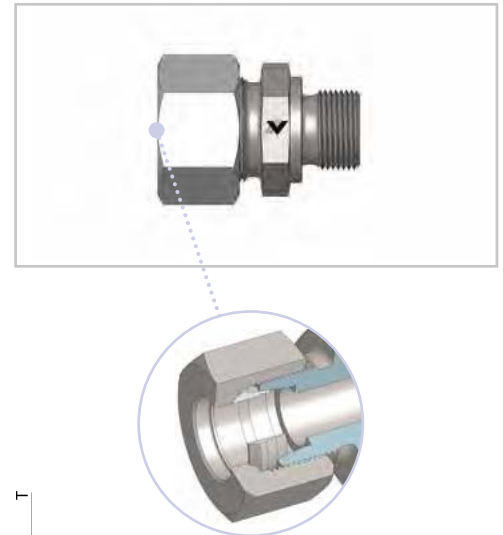
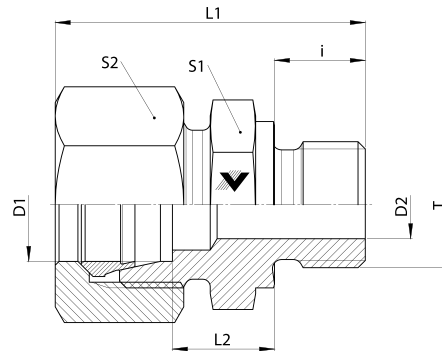
GEV - R												
Baureihe Series	D1 mm	T "	D2 mm	L1* mm	L2 mm	i mm	S1 mm	S2 mm	Gewicht Weight g	PN bar	Bezeichnung Name	Artikel-Nr. Article No.
L	18	G 1/8"	4	39	14,5	8	27	32	115	250	GEV 18 LR 1/8"	102591
	18	G 1/4"	7	43	14,5	12	27	32	125	250	GEV 18 LR 1/4"	102588
	18	G 3/8"	9	43	14,5	12	27	32	140	250	GEV 18 LR 3/8"	102599
	18	G 1/2"	14	45	14,5	14	27	32	143	250	GEV 18 LR 1/2"	102586
	18	G 3/4"	15	47	14,5	16	32	32	184	250	GEV 18 LR 3/4"	102596
	18	G 1"	15	49	14,5	18	41	32	225	250	GEV 18 LR 1"	102587
	22	G 3/8"	9	45	16,5	12	32	36	179	160	GEV 22 LR 3/8"	102655
	22	G 1/2"	14	47	16,5	14	32	36	184	160	GEV 22 LR 1/2"	102649
	22	G 3/4"	18	49	16,5	16	32	36	197	160	GEV 22 LR 3/4"	102647
	22	G 1"	19	52	17,5	18	41	36	276	160	GEV 22 LR 1"	102648
	22	G 1.1/4"	19	54	17,5	20	50	36	388	160	GEV 22 LR 1.1/4"	102657
	28	G 1/2"	14	48	17,5	14	41	41	243	160	GEV 28 LR 1/2"	102695
	28	G 3/4"	18	50	17,5	16	41	41	258	160	GEV 28 LR 3/4"	102700
	28	G 1"	23	52	17,5	18	41	41	270	160	GEV 28 LR 1"	102694
	28	G 1.1/4"	24	54	17,5	20	50	41	417	160	GEV 28 LR 1.1/4"	102702
	28	G 1.1/2"	24	59	20,5	22	55	41	443	160	GEV 28 LR 1.1/2"	102698
	35	G 1/2"	14	53	17,5	14	46	50	354	160	GEV 35 LR 1/2"	102739
	35	G 3/4"	18	55	17,5	16	46	50	363	160	GEV 35 LR 3/4"	102746
	35	G 1"	23	57	17,5	18	46	50	395	160	GEV 35 LR 1"	102738
	35	G 1.1/4"	30	59	17,5	20	50	50	437	160	GEV 35 LR 1.1/4"	102737
35	G 1.1/2"	30	63	19,5	22	55	50	518	160	GEV 35 LR 1.1/2"	102744	
42	G 1"	23	60	19	18	55	60	570	160	GEV 42 LR 1"	102774	
42	G 1.1/4"	30	62	19	20	55	60	580	160	GEV 42 LR 1.1/4"	102777	
42	G 1.1/2"	36	94	19	22	55	60	592	160	GEV 42 LR 1.1/2"	102773	

*Gerundete Werte / approx. Dimensions

GEV - R

- Gerade Einschraubverschraubung
- L-Reihe
- Gewinde: Whitworth-Rohrgewinde zyl.
- Abdichtung durch metallische Dichtkante Form B

- Male Stud Connector
- L Series
- Thread: BSPP
- Metallic sealing edge Form B

**GEV - R****Baureihe
Series****S**

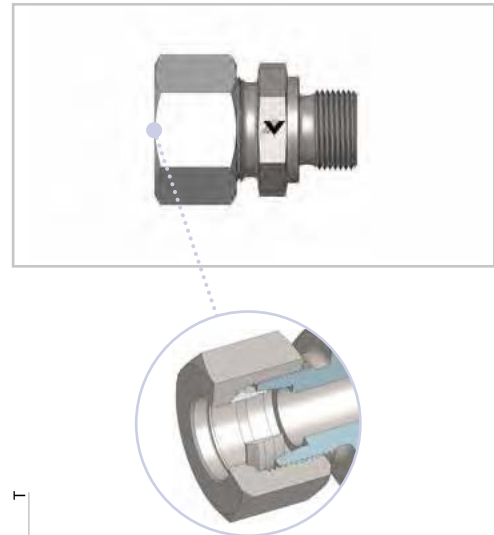
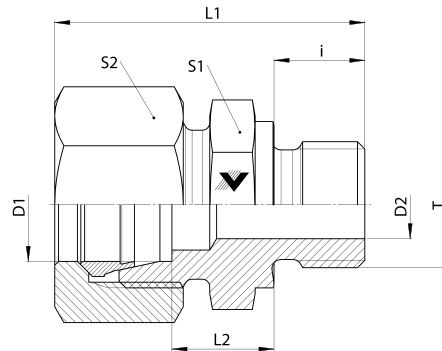
D1 mm	T	D2 mm	L1* mm	L2 mm	i mm	S1 mm	S2 mm	Gewicht Weight g	PN bar	Bezeichnung Name	Artikel-Nr. Article No.
6	G 1/8"	4	35	12,5	8	17	17	43	630	GEV 06 SR 1/8"	102251
6	G 1/4"	4	40	13	12	19	17	55	630	GEV 06 SR 1/4"	102247
6	G 3/8"	4	42	15,5	12	22	17	78	630	GEV 06 SR 3/8"	102255
6	G 1/2"	4	47	18	14	27	17	105	630	GEV 06 SR 1/2"	102248
6	G 3/4"	4	51	20	16	32	17	140	630	GEV 06 SR 3/4"	102253
8	G 1/4"	5	42	15	12	19	19	65	630	GEV 08 SR 1/4"	102319
8	G 3/8"	5	42	15,5	12	22	19	85	630	GEV 08 SR 3/8"	102326
8	G 1/2"	5	47	18	14	27	19	125	630	GEV 08 SR 1/2"	102320
10	G 1/8"	4	39	14	8	19	22	80	630	GEV 10 SR 1/8"	102391
10	G 1/4"	5	43	14,5	12	19	22	80	630	GEV 10 SR 1/4"	102389
10	G 3/8"	7	43	15	12	22	22	97	630	GEV 10 SR 3/8"	102386
10	G 1/2"	7	48	17,5	14	27	22	135	630	GEV 10 SR 1/2"	102387
10	G 3/4"	7	50	17,5	16	32	22	170	630	GEV 10 SR 3/4"	102393
12	G 1/4"	5	45	16,5	12	22	24	100	630	GEV 12 SR 1/4"	102464
12	G 3/8"	8	46	17	12	22	24	105	630	GEV 12 SR 3/8"	102460
12	G 1/2"	8	48	17,5	14	27	24	100	630	GEV 12 SR 1/2"	102461
12	G 3/4"	8	50	17,5	16	32	24	172	630	GEV 12 SR 3/4"	102468
14	G 1/4"	5	46	16	12	22	27	120	630	GEV 14 SR 1/4"	102483
14	G 3/8"	8	48	18,5	12	22	27	135	630	GEV 14 SR 3/8"	102490
14	G 1/2"	10	51	19	14	27	27	155	630	GEV 14 SR 1/2"	102481
14	G 3/4"	10	55	21	16	32	27	200	630	GEV 14 SR 3/4"	102488
14	G 1"	10	60	23	18	41	27	310	630	GEV 14 SR 1"	102482
16	G 1/4"	5	48	18	12	24	30	135	630	GEV 16 SR 1/4"	102557
16	G 3/8"	8	48	18	12	27	30	160	630	GEV 16 SR 3/8"	102564
16	G 1/2"	12	51	18,5	14	27	30	167	630	GEV 16 SR 1/2"	102555
16	G 3/4"	12	55	20,5	16	32	30	233	630	GEV 16 SR 3/4"	102562

*Gerundete Werte / approx. Dimensions

GEV - R

- Gerade Einschraubverschraubung
- L-Reihe
- Gewinde: Whitworth-Rohrgewinde zyl.
- Abdichtung durch metallische Dichtkante Form B

- Male Stud Connector
- L Series
- Thread: BSPP
- Metallic sealing edge Form B



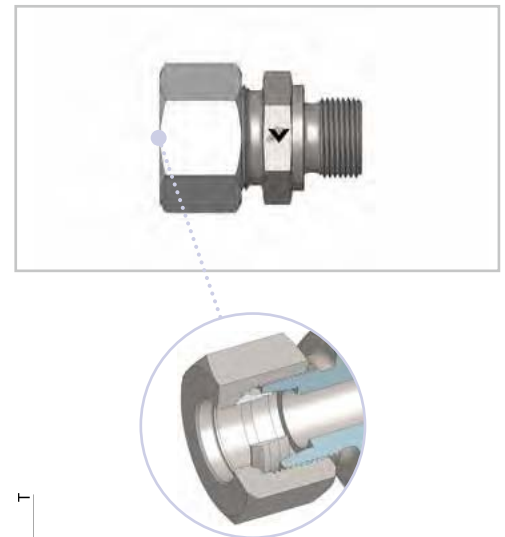
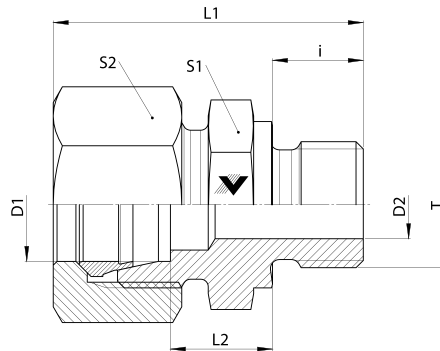
GEV - R												
Baureihe Series	D1 mm	T "	D2 mm	L1* mm	L2 mm	i mm	S1 mm	S2 mm	Gewicht Weight g	PN bar	Bezeichnung Name	Artikel-Nr. Article No.
S	20	G 1/4"	5	54	20,5	12	32	36	250	400	GEV 20 SR 1/4"	123823
	20	G 3/8"	8	54	20,5	12	32	36	255	400	GEV 20 SR 3/8"	102626
	20	G 1/2"	12	56	20,5	14	32	36	260	400	GEV 20 SR 1/2"	102621
	20	G 3/4"	16	58	20,5	16	32	36	265	400	GEV 20 SR 3/4"	102619
	20	G 1"	16	62	22,5	18	41	36	370	400	GEV 20 SR 1"	102620
	20	G 1.1/4"	16	64	22,5	20	50	36	500	400	GEV 20 SR 1.1/4"	102628
	20	G 1.1/2"	16	69	25,5	22	55	36	615	400	GEV 20 SR 1.1/2"	102624
	25	G 1/2"	12	61	23	14	41	46	450	400	GEV 25 SR 1/2"	102673
	25	G 3/4"	16	63	23	16	41	46	460	400	GEV 25 SR 3/4"	102677
	25	G 1"	20	65	23	18	41	46	480	400	GEV 25 SR 1"	102672
	25	G 1.1/4"	20	67	23	20	50	46	640	400	GEV 25 SR 1.1/4"	102679
	25	G 1.1/2"	20	72	26	22	55	46	720	400	GEV 25 SR 1.1/2"	102675
	30	G 1/2"	12	64	23,5	14	46	50	560	250	GEV 30 SR 1/2"	102718
	30	G 1"	20	68	23,5	18	46	50	580	250	GEV 30 SR 1"	102717
	30	G 1.1/4"	25	70	23,5	20	50	50	660	250	GEV 30 SR 1.1/4"	102716
	30	G 1.1/2"	25	75	26,5	22	55	50	790	250	GEV 30 SR 1.1/2"	102722
	38	G 3/4"	16	73	26	16	55	60	915	250	GEV 38 SR 3/4"	102761
	38	G 1"	20	75	26	18	55	60	940	250	GEV 38 SR 1"	102759
38	G 1.1/4"	25	77	26	20	55	60	950	250	GEV 38 SR 1.1/4"	102762	
38	G 1.1/2"	32	79	26	22	55	60	960	250	GEV 38 SR 1.1/2"	102758	

*Gerundete Werte / approx. Dimensions

GEV - M

- Gerade Einschraubverschraubung
- L-Reihe
- Gewinde: Metrisch-zyl.
- Abdichtung durch metallische Dichtkante Form B

- Male Stud Connector
- L Series
- Thread: Metric parallel
- Metallic sealing edge Form B

**GEV - M****Baureihe
Series****L**

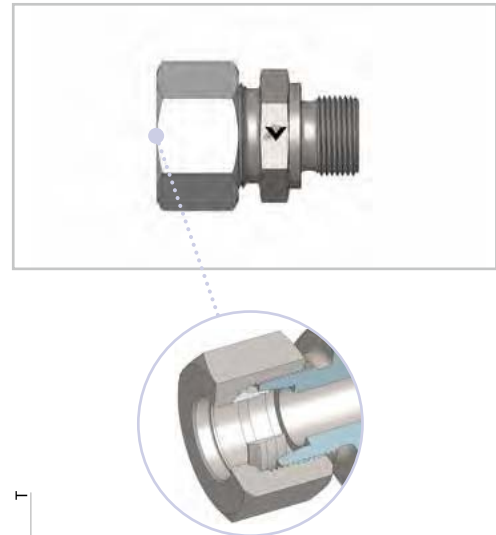
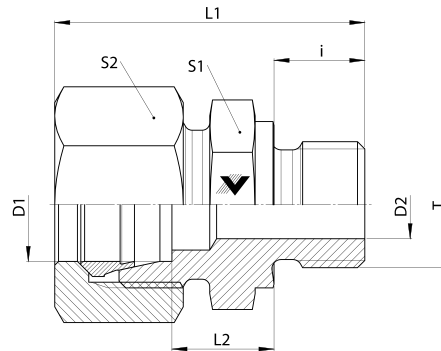
D1 mm	T	D2 mm	L1* mm	L2 mm	i mm	S1 mm	S2 mm	Gewicht Weight g	PN bar	Bezeichnung Name	Artikel-Nr. Article No.
6	M 10 x 1	4	31	8,5	8	14	14	42	315	GEV 06 LM 10 x 1	102208
6	M 12 x 1,5	4	37	10	12	17	14	45	315	GEV 06 LM 12 x 1,5	102212
6	M 14 x 1,5	4	38	11	12	19	14	52	315	GEV 06 LM 14 x 1,5	102215
8	M 10 x 1	4	32	8,5	8	14	17	52	315	GEV 08 LM 10 x 1	102278
8	M 12 x 1,5	6	37	10	12	17	17	65	315	GEV 08 LM 12 x 1,5	102277
8	M 14 x 1,5	6	38	11	12	19	17	72	315	GEV 08 LM 14 x 1,5	102281
8	M 16 x 1,5	6	39	11,5	12	22	17	77	315	GEV 08 LM 16 x 1,5	102284
8	M 18 x 1,5	6	39	11,5	12	24	17	87	315	GEV 08 LM 18 x 1,5	123831
10	M 10 x 1	4	33	11	8	17	19	46	315	GEV 10 LM 10 x 1	123833
10	M 12 x 1,5	6	39	11	12	17	19	51	315	GEV 10 LM 12 x 1,5	102340
10	M 14 x 1,5	7	39	11	12	19	19	51	315	GEV 10 LM 14 x 1,5	102339
10	M 16 x 1,5	8	41	12,5	12	22	19	61	315	GEV 10 LM 16 x 1,5	102343
10	M 18 x 1,5	8	41	12,5	12	24	19	71	315	GEV 10 LM 18 x 1,5	102346
10	M 22 x 1,5	8	44	14	14	27	19	101	315	GEV 10 LM 22 x 1,5	102349
12	M 12 x 1,5	6	39	11	12	19	22	59	315	GEV 12 LM 12 x 1,5	102407
12	M 14 x 1,5	7	39	11	12	19	22	64	315	GEV 12 LM 14 x 1,5	102410
12	M 16 x 1,5	9	40	12,5	12	22	22	69	315	GEV 12 LM 16 x 1,5	102406
12	M 18 x 1,5	10	40	12,5	12	24	22	79	315	GEV 12 LM 18 x 1,5	102413
12	M 22 x 1,5	10	43	14	14	27	22	109	315	GEV 12 LM 22 x 1,5	102416
15	M 16 x 1,5	9	40	13	12	24	27	97	315	GEV 15 LM 16 x 1,5	102507
15	M 18 x 1,5	11	41	13,5	12	24	27	105	315	GEV 15 LM 18 x 1,5	102510
15	M 22 x 1,5	12	44	15	14	27	27	146	315	GEV 15 LM 22 x 1,5	102512
18	M 18 x 1,5	11	42	14	12	27	32	143	315	GEV 18 LM 18 x 1,5	102581
18	M 22 x 1,5	14	45	14,5	14	27	32	168	315	GEV 18 LM 22 x 1,5	102577
18	M 26 x 1,5	15	47	14,5	16	32	32	189	315	GEV 18 LM 26 x 1,5	123834
22	M 22 x 1,5	14	47	16,5	14	32	36	197	160	GEV 22 LM 22 x 1,5	102643
22	M 26 x 1,5	18	49	16,5	16	32	36	204	160	GEV 22 LM 26 x 1,5	102640
28	M 33 x 2	23	52	17,5	18	41	41	286	160	GEV 28 LM 33 x 2	102691
35	M 42 x 2	30	59	17,5	20	50	50	470	160	GEV 35 LM 42 x 2	102734
42	M 48 x 2	36	64	19	22	55	60	637	160	GEV 42 LM 48 x 2	102770

*Gerundete Werte / approx. Dimensions

GEV - M

- Gerade Einschraubverschraubung
- S-Reihe
- Gewinde: Metrisch-zyl.
- Abdichtung durch metallische Dichtkante Form B

- Male Stud Connector
- S Series
- Thread: Metric parallel
- Metallic sealing edge Form B



GEV - M

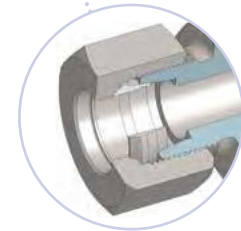
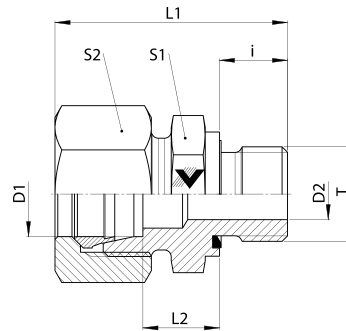
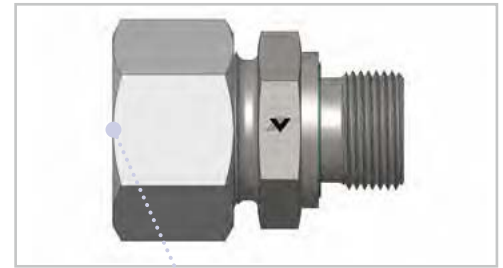
Baureihe Series	D1 mm	T	D2 mm	L1* mm	L2 mm	i mm	S1 mm	S2 mm	Gewicht Weight g	PN bar	Bezeichnung Name	Artikel-Nr. Article No.
S	6	M 12 x 1,5	4	40	13	12	17	17	52	630	GEV 06 SM 12 x 1,5	102241
	6	M 14 x 1,5	4	42	15	12	19	17	59	630	GEV 06 SM 14 x 1,5	102244
	8	M 12 x 1,5	4	40	13	12	17	17	66	630	GEV 08 SM 12 x 1,5	102314
	8	M 14 x 1,5	5	42	15	12	19	19	68	630	GEV 08 SM 14 x 1,5	102311
	8	M 16 x 1,5	5	42	15	12	22	19	71	630	GEV 08 SM 16 x 1,5	102316
	10	M 14 x 1,5	5	44	15	12	19	22	86	630	GEV 10 SM 14 x 1,5	102379
	10	M 16 x 1,5	7	43	15	12	22	22	88	630	GEV 10 SM 16 x 1,5	102376
	10	M 18 x 1,5	7	45	17	12	24	22	114	630	GEV 10 SM 18 x 1,5	102381
	10	M 22 x 1,5	7	46	15,5	14	27	22	137	630	GEV 10 SM 22 x 1,5	102383
	12	M 12 x 1,5	4	45	16,5	12	22	24	101	630	GEV 12 SM 12 x 1,5	102451
	12	M 14 x 1,5	5	45	16,5	12	22	24	98	630	GEV 12 SM 14 x 1,5	102453
	12	M 16 x 1,5	7	44	16,5	12	22	24	106	630	GEV 12 SM 16 x 1,5	102455
	12	M 18 x 1,5	8	46	17	12	24	24	110	630	GEV 12 SM 18 x 1,5	102450
	12	M 22 x 1,5	8	49	17,5	14	27	24	141	630	GEV 12 SM 22 x 1,5	102457
	14	M 20 x 1,5	10	52	19	14	27	27	152	630	GEV 14 SM 20 x 1,5	102478
	14	M 27 x 2	10	53	19	16	32	27	224	630	GEV 14 SM 27 x 2	102479
	16	M 12 x 1,5	4	49	18	12	27	30	164	400	GEV 16 SM 12 x 1,5	102549
	16	M 16 x 1,5	7	49	18	12	27	30	169	400	GEV 16 SM 16 x 1,5	102550
	16	M 18 x 1,5	8	49	18	12	27	30	160	400	GEV 16 SM 18 x 1,5	102552
	16	M 22 x 1,5	12	51	18,5	14	27	30	169	400	GEV 16 SM 22 x 1,5	102548
	20	M 18 x 1,5	8	56	22,5	12	32	36	282	400	GEV 20 SM 18 x 1,5	102615
	20	M 22 x 1,5	12	58	22,5	14	32	36	286	400	GEV 20 SM 22 x 1,5	102616
	20	M 27 x 2	16	58	20,5	16	32	36	303	400	GEV 20 SM 27 x 2	102614
	25	M 22 x 1,5	12	61	23	14	41	46	478	400	GEV 25 SM 22 x 1,5	102670
	25	M 33 x 2	20	65	23	18	41	46	495	400	GEV 25 SM 33 x 2	102669
	30	M 33 x 2	20	68	23,5	18	50	50	646	400	GEV 30 SM 33 x 2	123835
	30	M 42 x 2	25	70	23,5	20	50	50	703	400	GEV 30 SM 42 x 2	102714
	38	M 48 x 2	32	79	26	22	55	60	989	315	GEV 38 SM 48 x 2	102756

*Gerundete Werte / approx. Dimensions

GEV - R - WD

- Gerade Einschraubverschraubung
- L-Reihe
- Gewinde: Whitworth-Rohrgewinde zyl.
- Abdichtung durch Viton Profildichtung DIN 3869

- Male Stud Connector
- L Series
- Thread: BSPP
- Sealing by Viton profile ring DIN 3869



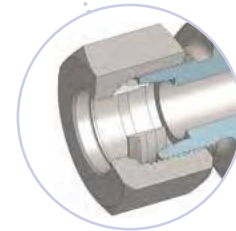
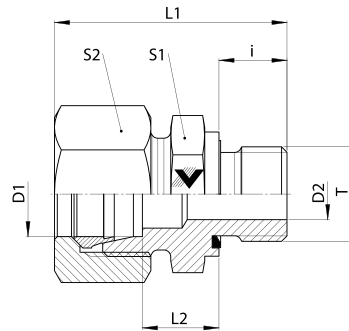
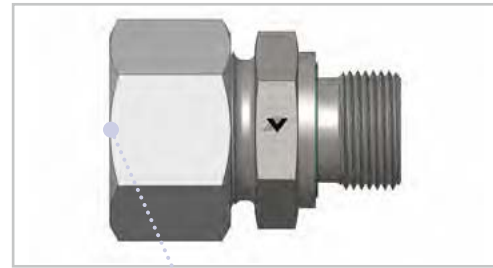
GEV - R - WD												
Baureihe Series	D1 mm	T	D2 mm	L1* mm	L2 mm	i mm	S1 mm	S2 mm	Gewicht Weight g	PN bar	Bezeichnung Name	Artikel-Nr. Article No.
LL	4	G 1/8"	3	26	9,5	6,5	14	10	14	100	GEV 04 LLR 1/8" WD	123836
	6	G 1/8"	4	27	8	6,5	14	12	19	100	GEV 06 LLR 1/8" WD	123837
L	6	G 1/8"	4	31	8,5	8	14	14	25	315	GEV 06 LR 1/8" WD	102235
	6	G 1/4"	4	37	10	12	19	14	40	315	GEV 06 LR 1/4" WD	102227
	6	G 3/8"	4	38	11,5	12	22	14	56	315	GEV 06 LR 3/8" WD	102233
	6	G 1/2"	4	41	12	14	27	14	73	315	GEV 06 LR 1/2" WD	102224
	8	G 1/8"	4	32	9,5	8	14	17	33	315	GEV 08 LR 1/8" WD	102295
	8	G 1/4"	6	37	10	12	19	17	44	315	GEV 08 LR 1/4" WD	102303
	8	G 3/8"	6	37	10	12	22	17	63	315	GEV 08 LR 3/8" WD	102301
	8	G 1/2"	6	41	12	14	27	17	91	315	GEV 08 LR 1/2" WD	102292
	10	G 1/8"	4	33	10,5	8	17	19	42	315	GEV 10 LR 1/8" WD	102359
	10	G 1/4"	7	38	11	12	19	19	50	315	GEV 10 LR 1/4" WD	102368
	10	G 3/8"	8	39	12,5	12	22	19	64	315	GEV 10 LR 3/8" WD	102366
	10	G 1/2"	8	42	13	14	27	19	92	315	GEV 10 LR 1/2" WD	102356
	10	G 3/4"	8	45	14	16	32	19	125	315	GEV 10 LR 3/4" WD	102362
	12	G 1/8"	4	34	11,5	8	19	22	55	315	GEV 12 LR 1/8" WD	102430
	12	G 1/4"	7	39	12	12	19	22	60	315	GEV 12 LR 1/4" WD	102427
	12	G 3/8"	9	39	12,5	12	22	22	70	315	GEV 12 LR 3/8" WD	102439
	12	G 1/2"	10	42	13	14	27	22	96	315	GEV 12 LR 1/2" WD	102424
	12	G 3/4"	10	45	14	16	32	22	147	315	GEV 12 LR 3/4" WD	102433
15	G 1/4"	7	40	12,5	12	22	27	93	315	GEV 15 LR 1/4" WD	102520	
15	G 3/8"	9	41	13,5	12	24	27	101	315	GEV 15 LR 3/8" WD	102533	
15	G 1/2"	11	43	14	14	27	27	119	315	GEV 15 LR 1/2" WD	102538	
15	G 3/4"	12	46	15	16	32	27	163	315	GEV 15 LR 3/4" WD	102528	
18	G 3/8"	9	43	14	12	27	32	134	160	GEV 18 LR 3/8" WD	102601	
18	G 1/2"	14	45	14,5	14	27	32	139	160	GEV 18 LR 1/2" WD	102604	
18	G 3/4"	15	47	14,5	16	32	32	178	160	GEV 18 LR 3/4" WD	102598	

*Gerundete Werte / approx. Dimensions

GEV - R - WD

- Gerade Einschraubverschraubung
- L- und S-Reihe
- Gewinde: Whitworth-Rohrgewinde zyl.
- Abdichtung durch Viton Profildichtung DIN 3869

- Male Stud Connector
- L and S Series
- Thread: BSPP
- Sealing by Viton profile ring DIN 3869



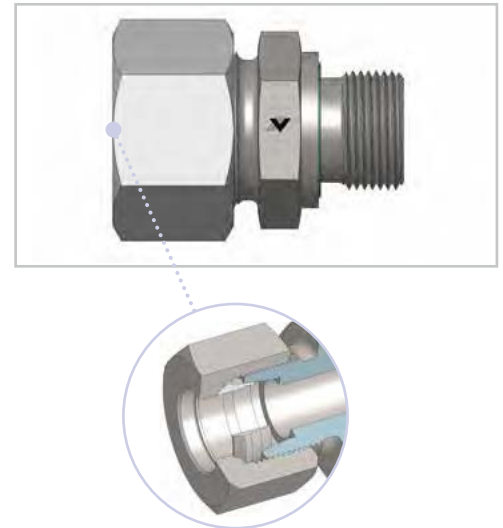
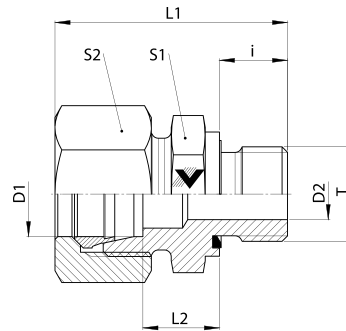
GEV - R - WD												
Baureihe Series	D1 mm	T	D2 mm	L1* mm	L2 mm	i mm	S1 mm	S2 mm	Gewicht Weight g	PN bar	Bezeichnung Name	Artikel-Nr. Article No.
L	22	G 1/2"	14	47	16,5	14	32	36	180	160	GEV 22 LR 1/2" WD	102650
	22	G 3/4"	18	49	16,5	16	32	36	191	160	GEV 22 LR 3/4" WD	102661
	22	G 1"	19	52	17,5	18	41	36	278	160	GEV 22 LR 1" WD	102651
	28	G 1/2"	14	48	17,5	14	41	41	250	160	GEV 28 LR 1/2" WD	102696
	28	G 3/4"	18	50	17,5	16	41	41	257	160	GEV 28 LR 3/4" WD	102701
	28	G 1"	23	52	17,5	18	41	41	268	160	GEV 28 LR 1" WD	102705
	28	G 1.1/4"	24	54	17,5	20	50	41	414	160	GEV 28 LR 1.1/4" WD	102703
	35	G 3/4"	18	55	17,5	16	46	50	389	160	GEV 35 LR 3/4" WD	102747
	35	G 1"	23	57	17,5	18	46	50	383	160	GEV 35 LR 1" WD	102741
	35	G 1.1/4"	30	59	17,5	20	50	50	429	160	GEV 35 LR 1.1/4" WD	102750
	35	G 1.1/2"	30	63	19,5	22	55	50	580	160	GEV 35 LR 1.1/2" WD	102745
	42	G 1"	23	60	19	18	55	60	563	160	GEV 42 LR 1" WD	102775
	42	G 1.1/4"	30	62	19	20	55	60	587	160	GEV 42 LR 1.1/4" WD	102779
	42	G 1.1/2"	36	64	19	22	55	60	582	160	GEV 42 LR 1.1/2" WD	102781
S	6	G 1/8"	4	36	13	8	17	17	40	630	GEV 06 SR 1/8" WD	102252
	6	G 1/4"	4	40	13	12	19	17	54	630	GEV 06 SR 1/4" WD	102257
	6	G 3/8"	4	42	15,5	12	22	17	71	630	GEV 06 SR 3/8" WD	102256
	6	G 1/2"	4	47	18	14	27	17	102	630	GEV 06 SR 1/2" WD	102250
	8	G 1/8"	4	37	14	8	19	19	58	630	GEV 08 SR 1/8" WD	102323
	8	G 1/4"	5	42	15	12	19	19	64	630	GEV 08 SR 1/4" WD	102328
	8	G 3/8"	5	42	15,5	12	22	19	80	630	GEV 08 SR 3/8" WD	102327
	8	G 1/2"	5	47	18	14	27	19	112	630	GEV 08 SR 1/2" WD	102321
	10	G 1/8"	4	35	10,5	8	19	22	58	630	GEV 10 SR 1/8" WD	102392
	10	G 1/4"	5	43	14,5	12	19	22	76	630	GEV 10 SR 1/4" WD	102390
	10	G 3/8"	7	43	15	12	22	22	89	630	GEV 10 SR 3/8" WD	102397
	10	G 1/2"	7	48	17,5	14	27	22	131	630	GEV 10 SR 1/2" WD	102388
	10	G 3/4"	7	47	14	16	32	22	137	630	GEV 10 SR 3/4" WD	102394
	12	G 1/4"	5	45	16,5	12	22	24	99	630	GEV 12 SR 1/4" WD	102465
	12	G 3/8"	8	45	17	12	22	24	100	630	GEV 12 SR 3/8" WD	102470
	12	G 1/2"	8	48	17,5	14	27	24	137	630	GEV 12 SR 1/2" WD	102463
12	G 3/4"	8	50	17,5	16	32	24	141	630	GEV 12 SR 3/4" WD	102469	

*Gerundete Werte / approx. Dimensions

GEV - R - WD

- Gerade Einschraubverschraubung
- S-Reihe
- Gewinde: Whitworth-Rohrgewinde zyl.
- Abdichtung durch Viton Profildichtung DIN 3869

- Male Stud Connector
- S Series
- Thread: BSPP
- Sealing by Viton profile ring DIN 3869



GEV - R - WD

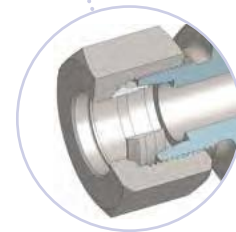
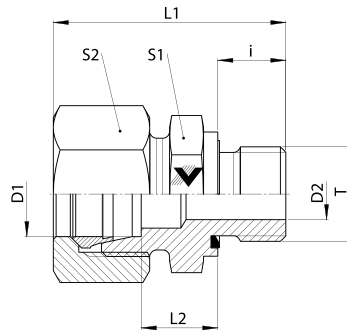
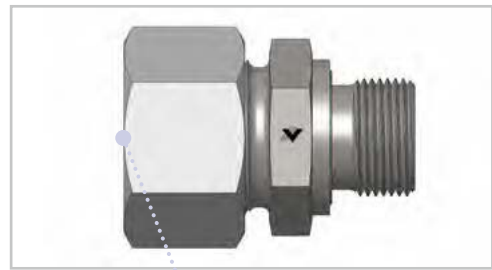
Baureihe Series	D1 mm	T	D2 mm	L1* mm	L2 mm	i mm	S1 mm	S2 mm	Gewicht Weight g	PN bar	Bezeichnung Name	Artikel-Nr. Article No.
S	14	G 3/8"	8	48	18,5	12	22	27	131	630	GEV 14 SR 3/8" WD	102491
	14	G 1/2"	10	51	19	14	27	27	153	630	GEV 14 SR 1/2" WD	102492
	14	G 3/4"	10	55	21	16	32	27	195	630	GEV 14 SR 3/4" WD	102489
	16	G 1/4"	7	48	17,5	12	27	30	152	400	GEV 16 SR 1/4" WD	102558
	16	G 3/8"	8	48	18	12	27	30	162	400	GEV 16 SR 3/8" WD	102565
	16	G 1/2"	12	51	18,5	14	27	30	172	400	GEV 16 SR 1/2" WD	102566
	16	G 3/4"	12	55	20,5	16	32	30	224	400	GEV 16 SR 3/4" WD	102563
	16	G 1"	12	57	22,5	18	41	30	322	400	GEV 16 SR 1" WD	102561
	20	G 3/8"	8	53	20	12	32	36	253	400	GEV 20 SR 3/8" WD	102627
	20	G 1/2"	12	56	20,5	14	32	36	263	400	GEV 20 SR 1/2" WD	102622
	20	G 3/4"	16	58	20,5	16	32	36	279	400	GEV 20 SR 3/4" WD	102630
	20	G 1"	16	62	22,5	18	41	36	378	400	GEV 20 SR 1" WD	102623
	20	G 1.1/4"	16	64	22,5	20	50	36	517	400	GEV 20 SR 1.1/4" WD	102629
	25	G 1/2"	12	61	23	14	41	46	443	400	GEV 25 SR 1/2" WD	102674
	25	G 3/4"	16	63	23	16	41	46	471	400	GEV 25 SR 3/4" WD	102678
	25	G 1"	20	65	23	18	41	46	481	400	GEV 25 SR 1" WD	102682
	25	G 1.1/4"	20	67	23	20	50	46	626	400	GEV 25 SR 1.1/4" WD	102680
	30	G 3/4"	16	66	24	16	46	50	579	400	GEV 30 SR 3/4" WD	102725
	30	G 1"	20	68	23,5	18	46	50	588	400	GEV 30 SR 1" WD	102721
	30	G 1.1/4"	25	70	23,5	20	50	50	656	400	GEV 30 SR 1.1/4" WD	102726
30	G 1.1/2"	25	75	26,5	22	55	50	768	400	GEV 30 SR 1.1/2" WD	102723	
38	G 1"	20	75	26	18	55	50	917	315	GEV 38 SR 1" WD	102760	
38	G 1.1/4"	25	77	26	20	55	60	937	315	GEV 38 SR 1.1/4" WD	102763	
38	G 1.1/2"	32	79	26	22	55	60	925	315	GEV 38 SR 1.1/2" WD	102764	

*Gerundete Werte / approx. Dimensions

GEV - M - WD

- Gerade Einschraubverschraubung
- L-Reihe
- Gewinde: Metrisch-zyl.
- Abdichtung durch Viton Profildichtung DIN 3869

- Male Stud Connector
- L Series
- Thread: Metric parallel
- Sealing by Viton profile ring DIN 3869



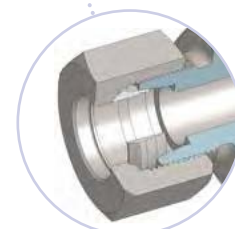
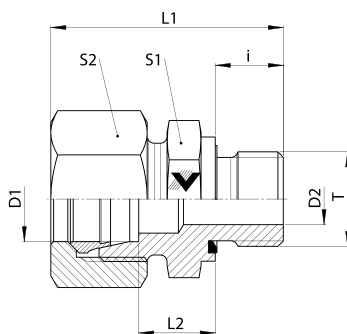
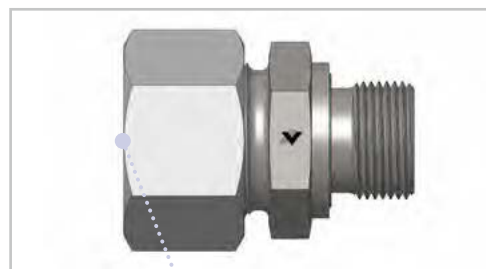
GEV - M - WD												
Baureihe Series	D1 mm	T	D2 mm	L1* mm	L2 mm	i mm	S1 mm	S2 mm	Gewicht Weight g	PN bar	Bezeichnung Name	Artikel-Nr. Article No.
L	6	M 10 x 1	4	31	8,5	8	14	14	25	500	GEV 06 LM 10 x 1 WD	102219
	6	M 12 x 1,5	4	47	10	12	17	14	37	500	GEV 06 LM 12 x 1,5 WD	102214
	6	M 14 x 1,5	4	37	10	12	19	14	43	500	GEV 06 LM 14 x 1,5 WD	102217
	8	M 10 x 1	4	31	8,5	8	14	17	35	500	GEV 08 LM 10 x 1 WD	102280
	8	M 12 x 1,5	6	37	10	12	17	17	39	500	GEV 08 LM 12 x 1,5 WD	102288
	8	M 14 x 1,5	6	37	10	12	19	17	48	500	GEV 08 LM 14 x 1,5 WD	102283
	8	M 16 x 1,5	6	39	11	12	22	17	52	500	GEV 08 LM 16 x 1,5 WD	102286
	10	M 12 x 1,5	6	38	11	12	17	19	44	500	GEV 10 LM 12 x 1,5 WD	102342
	10	M 14 x 1,5	7	38	11	12	19	19	50	500	GEV 10 LM 14 x 1,5 WD	102352
	10	M 16 x 1,5	8	39	12,5	12	22	19	61	500	GEV 10 LM 16 x 1,5 WD	102345
	10	M 18 x 1,5	8	39	12,5	12	24	19	71	500	GEV 10 LM 18 x 1,5 WD	102348
	10	M 22 x 1,5	8	43	13	14	27	19	101	500	GEV 10 LM 22 x 1,5 WD	102350
	12	M 12 x 1,5	4	38	11	12	19	22	54	400	GEV 12 LM 12 x 1,5 WD	102409
	12	M 14 x 1,5	7	38	11	12	19	22	59	400	GEV 12 LM 14 x 1,5 WD	102412
	12	M 16 x 1,5	9	39	12,5	12	22	22	69	400	GEV 12 LM 16 x 1,5 WD	102420
	12	M 18 x 1,5	10	39	12,5	12	24	22	76	400	GEV 12 LM 18 x 1,5 WD	102415
	12	M 22 x 1,5	10	42	13	14	27	22	104	400	GEV 12 LM 22 x 1,5 WD	102418
	15	M 16 x 1,5	9	40	13	12	24	27	111	400	GEV 15 LM 16 x 1,5 WD	102509
	15	M 18 x 1,5	11	41	13,5	12	24	27	98	400	GEV 15 LM 18 x 1,5 WD	102515
	15	M 22 x 1,5	12	44	15	14	27	27	124	400	GEV 15 LM 22 x 1,5 WD	102514
	18	M 18 x 1,5	11	42	14	12	27	32	136	400	GEV 18 LM 18 x 1,5 WD	102583
	18	M 22 x 1,5	14	45	14,5	14	27	32	142	400	GEV 18 LM 22 x 1,5 WD	102585
	22	M 22 x 1,5	14	47	16,5	14	32	36	186	250	GEV 22 LM 22 x 1,5 WD	102644
	22	M 26 x 1,5	18	49	16,5	16	32	36	192	250	GEV 22 LM 26 x 1,5 WD	102646
	28	M 33 x 2	23	52	17,5	18	41	41	266	250	GEV 28 LM 33 x 2 WD	102693
	35	M 42 x 2	30	59	17,5	20	50	50	438	250	GEV 35 LM 42 x 2 WD	102736
	42	M 48 x 2	36	64	19	22	55	60	595	250	GEV 42 LM 48 x 2 WD	102772

*Gerundete Werte / approx. Dimensions

GEV - M - WD

- Gerade Einschraubverschraubung
- S-Reihe
- Gewinde: Metrisch-zyl.
- Abdichtung durch Viton Profildichtung DIN 3869

- Male Stud Connector
- S Series
- Thread: Metric parallel
- Sealing by Viton profile ring DIN 3869



GEV - M - WD

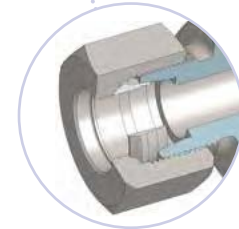
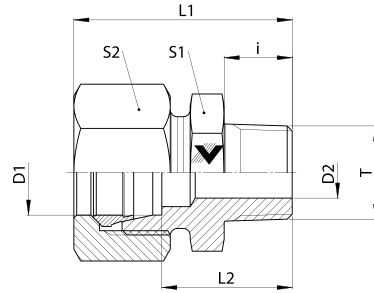
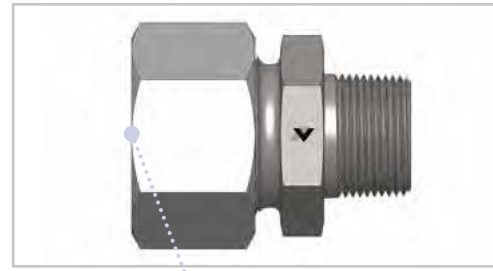
Baureihe Series	D1 mm	T	D2 mm	L1* mm	L2 mm	i mm	S1 mm	S2 mm	Gewicht Weight g	PN bar	Bezeichnung Name	Artikel-Nr. Article No.
S	6	M 12 x 1,5	4	40	13	12	17	17	49	800	GEV 06 SM 12 x 1,5 WD	102246
	6	M 14 x 1,5	4	42	15	12	19	17	54	800	GEV 06 SM 14 x 1,5 WD	102245
	8	M 12 x 1,5	4	40	13	12	17	17	63	800	GEV 08 SM 12 x 1,5 WD	102315
	8	M 14 x 1,5	5	42	15	12	19	19	65	800	GEV 08 SM 14 x 1,5 WD	102318
	8	M 16 x 1,5	5	42	15	12	19	22	38	800	GEV 08 SM 16 x 1,5 WD	102317
	10	M 14 x 1,5	5	43	15	12	19	22	84	800	GEV 10 SM 14 x 1,5 WD	102380
	10	M 16 x 1,5	7	43	15	12	22	22	88	800	GEV 10 SM 16 x 1,5 WD	102385
	10	M 18 x 1,5	7	44	16	12	22	22	90	800	GEV 10 SM 18 x 1,5 WD	102382
	12	M 14 x 1,5	5	45	17	12	22	24	98	630	GEV 12 SM 14 x 1,5 WD	102454
	12	M 16 x 1,5	7	41	13	12	22	24	103	630	GEV 12 SM 16 x 1,5 WD	102456
	12	M 18 x 1,5	8	45	17	12	24	24	109	630	GEV 12 SM 18 x 1,5 WD	102459
	12	M 22 x 1,5	8	48	17,5	14	27	24	140	630	GEV 12 SM 22 x 1,5 WD	102458
	14	M 20 x 1,5	10	51	19	14	27	27	155	630	GEV 14 SM 20 x 1,5 WD	102480
	16	M 18 x 1,5	8	48	18	12	24	30	160	630	GEV 16 SM 18 x 1,5 WD	102553
	16	M 22 x 1,5	12	51	18,5	14	27	30	167	630	GEV 16 SM 22 x 1,5 WD	102554
	20	M 27 x 2	16	58	20,5	16	32	36	263	420	GEV 20 SM 27 x 2 WD	102618
	25	M 33 x 2	20	65	23	18	41	46	479	420	GEV 25 SM 33 x 2 WD	102671
	30	M 42 x 2	25	70	23,5	20	50	50	660	420	GEV 30 SM 42 x 2 WD	102715
38	M 48 x 2	32	79	26	22	55	60	931	420	GEV 38 SM 48 x 2 WD	102757	

*Gerundete Werte / approx. Dimensions

GEV - R - keg.

- Gerade Einschraubverschraubung
- L-Reihe
- Gewinde: Whitworth-Rohrgewinde keg.

- Male Stud Connector
- L Series
- Thread: BSPT



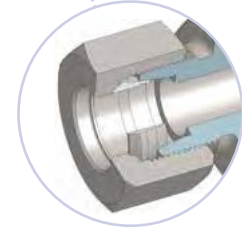
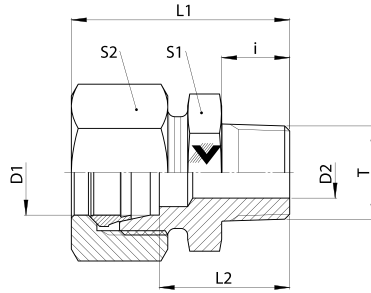
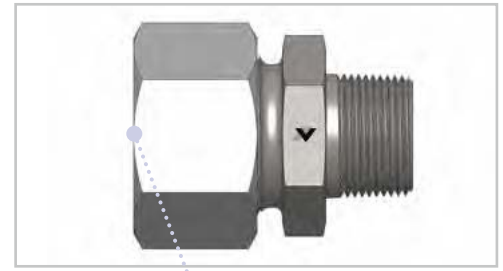
GEV - R - keg.												
Baureihe Series	D1 mm	T	D2 mm	L1* mm	L2 mm	i mm	S1 mm	S2 mm	Gewicht Weight g	PN bar	Bezeichnung Name	Artikel-Nr. Article No.
LL	4	R 1/8 keg.	3	27	18	8	11	10	12	100	GEV 04 LLR 1/8 keg.	102188
	6	R 1/8 keg.	4,5	26	14,5	8	11	12	15	100	GEV 06 LLR 1/8 keg.	102207
	8	R 1/8 keg.	5	28	16,5	8	12	14	18	100	GEV 08 LLR 1/8 keg.	102276
	8	R 1/4 keg.	6	32	21	12	14	14	26	100	GEV 08 LLR 1/4 keg.	102275
	10	R 1/4 keg.	7	34	20,5	12	14	17	28	100	GEV 10 LLR 1/4 keg.	102337
L	6	R 1/8 keg.	4	31	16	8	12	14	23	315	GEV 06 LR 1/8 keg.	102234
	6	R 1/4 keg.	4	35	20	12	14	14	27	315	GEV 06 LR 1/4 keg.	102226
	6	R 3/8 keg.	4	36	21	12	19	14	30	315	GEV 06 LR 3/8 keg.	102232
	6	R 1/2 keg.	4	38	23	14	22	14	32	315	GEV 06 LR 1/2 keg.	102222
	8	R 1/8 keg.	4	33	18	8	14	17	32	315	GEV 08 LR 1/8 keg.	102294
	8	R 1/4 keg.	6	35	20	12	17	17	39	315	GEV 08 LR 1/4 keg.	102302
	8	R 3/8 keg.	6	36	21	12	19	17	42	315	GEV 08 LR 3/8 keg.	102300
	8	R 1/2 keg.	6	38	23	14	22	17	47	315	GEV 08 LR 1/2 keg.	102291
	10	R 1/8 keg.	4	32	17	8	17	19	41	315	GEV 10 LR 1/8 keg.	102358
	10	R 1/4 keg.	7	36	21	12	17	19	45	315	GEV 10 LR 1/4 keg.	102367
	10	R 3/8 keg.	8	36	21	12	19	19	51	315	GEV 10 LR 3/8 keg.	102364
	10	R 1/2 keg.	8	38	23	14	24	19	56	315	GEV 10 LR 1/2 keg.	102355
	12	R 1/8 keg.	4	33	18	8	19	22	79	315	GEV 12 LR 1/8 keg.	102429
	12	R 1/4 keg.	7	37	22	12	19	22	82	315	GEV 12 LR 1/4 keg.	102426
	12	R 3/8 keg.	9	37	22	12	19	22	84	315	GEV 12 LR 3/8 keg.	102435
	12	R 1/2 keg.	10	39	24	14	22	22	89	315	GEV 12 LR 1/2 keg.	102423
	12	R 3/4 keg.	10	43	28	17	27	22	99	315	GEV 12 LR 3/4 keg.	102432
	15	R 1/4 keg.	7	38	23	12	24	27	87	315	GEV 15 LR 1/4 keg.	102519
	15	R 3/8 keg.	9	30	23	12	24	27	96	315	GEV 15 LR 3/8 keg.	102531
	15	R 1/2 keg.	12	40	25	14	24	27	106	315	GEV 15 LR 1/2 keg.	102534
15	R 3/4 keg.	12	44	29	17	27	27	117	315	GEV 15 LR 3/4 keg.	102527	

*Gerundete Werte / approx. Dimensions

GEV - R - keg.

- Gerade Einschraubverschraubung
- L-Reihe
- Gewinde: Whitworth-Rohrgewinde keg.

- Male Stud Connector
- L Series
- Thread: BSPT

**GEV - R - keg.**

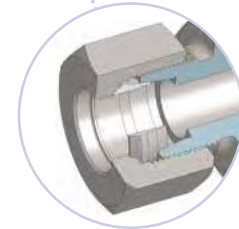
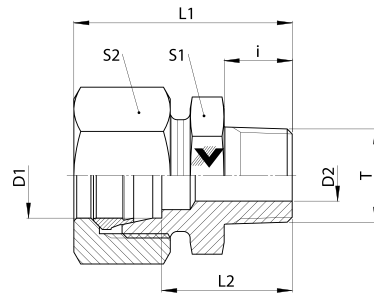
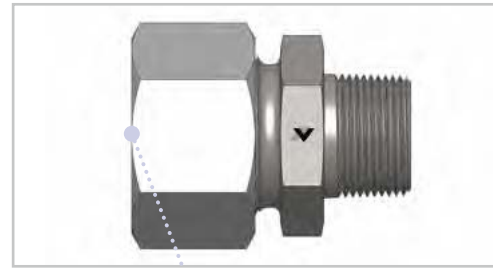
Baureihe Series	D1 mm	T	D2 mm	L1* mm	L2 mm	i mm	S1 mm	S2 mm	Gewicht Weight g	PN bar	Bezeichnung Name	Artikel-Nr. Article No.
L	18	R 3/8 keg.	9	40	23,5	12	27	32	123	315	GEV 18 LR 3/8 keg.	102600
	18	R 1/2 keg.	14	42	25,5	14	27	32	132	315	GEV 18 LR 1/2 keg.	102602
	18	R 3/4 keg.	14	45	28,5	17	27	32	138	315	GEV 18 LR 3/4 keg.	102597
	22	R 3/8 keg.	9	58	25,5	12	32	36	164	160	GEV 22 LR 3/8 keg.	123846
	22	R 1/2 keg.	15	60	25,5	14	32	36	172	160	GEV 22 LR 1/2 keg.	123847
	22	R 3/4 keg.	19	47	30,5	17	32	36	188	160	GEV 22 LR 3/4 keg.	102659
	22	R 1 keg.	19	50	33,5	20	36	36	199	160	GEV 22 LR 1 keg.	123848
	28	R 1/2 keg.	14	48	31,5	14	36	41	218	160	GEV 28 LR 1/2 keg.	123849
	28	R 3/4 keg.	19	51	34,5	17	36	41	228	160	GEV 28 LR 3/4 keg.	123850
	28	R 1 keg.	24	51	34,5	20	41	41	252	160	GEV 28 LR 1 keg.	102704
	28	R 1.1/4 keg.	24	55	38,5	20	46	41	286	160	GEV 28 LR 1.1/4 keg.	123851
	35	R 1 keg.	19	56	34,5	20	46	50	377	160	GEV 35 LR 1 keg.	123852
	35	R 1.1/4 keg.	30	56	34,5	20	46	50	395	160	GEV 35 LR 1.1/4 keg.	102748
	35	R 1.1/2 keg.	30	61	38,5	22	50	50	445	160	GEV 35 LR 1.1/2 keg.	123853
42	R 1.1/4 keg.	30	59	36	20	55	60	549	160	GEV 42 LR 1.1/4 keg.	102778	
42	R 1.1/2 keg.	36	59	36	20	55	60	574	160	GEV 42 LR 1.1/2 keg.	102780	

*Gerundete Werte / approx. Dimensions

GEV - R - keg.

- Gerade Einschraubverschraubung
- S-Reihe
- Gewinde: Whitworth-Rohrgewinde keg.

- Male Stud Connector
- S Series
- Thread: BSPT



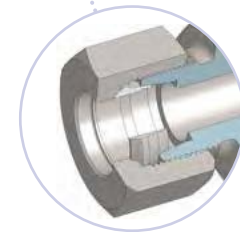
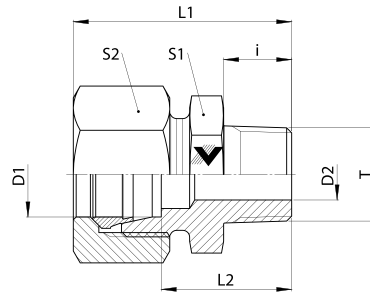
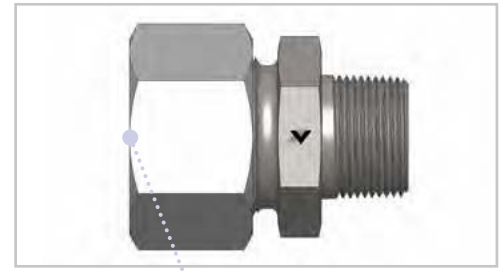
GEV - R - keg.												
Baureihe Series	D1 mm	T	D2 mm	L1* mm	L2 mm	i mm	S1 mm	S2 mm	Gewicht Weight g	PN bar	Bezeichnung Name	Artikel-Nr. Article No.
S	6	R 1/8 keg.	4	33	19	8	17	17	40	400	GEV 06 SR 1/8 keg.	123875
	6	R 1/4 keg.	4	33	20,5	12	17	17	56	400	GEV 06 SR 1/4 keg.	123876
	6	R 3/8 keg.	4	34	21,5	12	17	17	59	400	GEV 06 SR 3/8 keg.	123877
	8	R 1/8 keg.	4	34	20	8	17	19	53	400	GEV 08 SR 1/8 keg.	123878
	8	R 1/4 keg.	5	37	22	12	17	19	58	400	GEV 08 SR 1/4 keg.	201827
	8	R 3/8 keg.	5	34	21,5	12	19	19	69	400	GEV 08 SR 3/8 keg.	123879
	10	R 1/4 keg.	5	41	24,5	12	19	22	79	400	GEV 10 SR 1/4 keg.	102396
	10	R 3/8 keg.	7	41	24,5	12	19	22	83	400	GEV 10 SR 3/8 keg.	102395
	10	R 1/2 keg.	7	39	25,5	14	24	30	107	400	GEV 10 SR 1/2 keg.	123880
	12	R 1/4 keg.	5	40	26	12	22	24	95	400	GEV 12 SR 1/4 keg.	123881
	12	R 3/8 keg.	8	39	23	12	22	24	100	400	GEV 12 SR 3/8 keg.	123882
	12	R 1/2 keg.	8	41	24,5	14	24	24	121	400	GEV 12 SR 1/2 keg.	123883
	14	R 3/8 keg.	8	44	26,5	12	24	27	134	400	GEV 14 SR 3/8 keg.	123884
	14	R 1/2 keg.	10	45	27	14	24	27	146	400	GEV 14 SR 1/2 keg.	123885
	16	R 3/8 keg.	9	46	28	12	24	30	156	160	GEV 16 SR 3/8 keg.	123886
	16	R 1/2 keg.	12	48	29,5	14	24	30	169	160	GEV 16 SR 1/2 keg.	201027
	16	R 3/4 keg.	12	45	30,5	16	27	30	202	160	GEV 16 SR 3/4 keg.	123887
	20	R 1/2 keg.	12	53	31,5	14	32	36	257	160	GEV 20 SR 1/2 keg.	123888
	20	R 3/4 keg.	16	56	35	17	32	36	262	160	GEV 20 SR 3/4 keg.	123889
	25	R 3/4 keg.	16	57	36	16	41	46	455	160	GEV 25 SR 3/4 keg.	123890
25	R 1 keg.	20	59	37	18	41	46	493	160	GEV 25 SR 1 keg.	102681	
30	R 1.1/4 keg.	25	70	43	20	50	50	635	160	GEV 30 SR 1.1/4 keg.	123891	
38	R 1.1/2 keg.	25	81	49	22	55	60	933	160	GEV 38 SR 1.1/2 keg.	123892	

*Gerundete Werte / approx. Dimensions

GEV - M - keg.

- Gerade Einschraubverschraubung
- L-Reihe
- Gewinde: Metrisch-keg.

- Male Stud Connector
- L Series
- Thread: Metric tapered

**GEV - M - keg.**

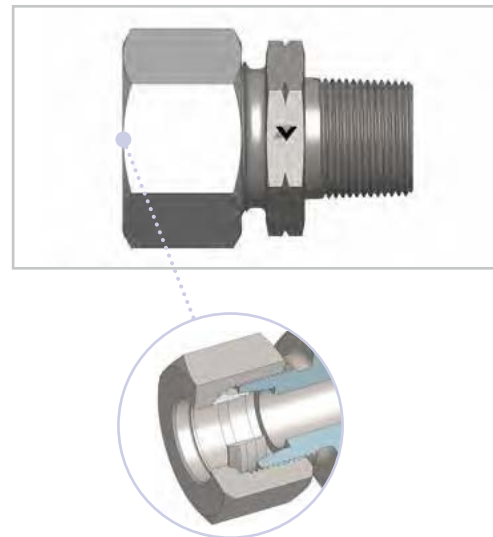
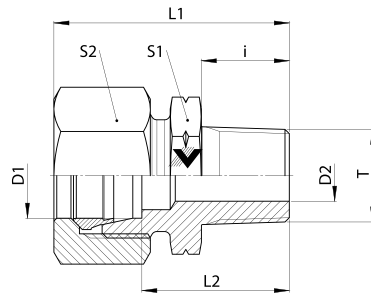
Baureihe Series	D1 mm	T	D2 mm	L1* mm	L2 mm	i mm	S1 mm	S2 mm	Gewicht Weight g	PN bar	Bezeichnung Name	Artikel-Nr. Article No.
LL	4	M 6 x 1 keg.	2	26	16	8	11	10	11	100	GEV 04 LLM 6 x 1 keg.	123897
	4	M 8 x 1 keg.	3	26	16	8	10	10	12	100	GEV 04 LLM 8 x 1 keg.	102186
	4	M 10 x 1 keg.	4,5	26	16	8	11	10	14	100	GEV 04 LLM 10 x 1 keg.	123896
	6	M 6 x 1 keg.	2	26	14,5	8	11	12	15	100	GEV 06 LLM 6 x 1 keg.	102199
	6	M 8 x 1 keg.	3	26	14,5	8	11	12	16	100	GEV 06 LLM 8 x 1 keg.	102201
	6	M 10 x 1 keg.	4	26	14,5	8	11	12	17	315	GEV 06 LLM 10 x 1 keg.	102203
	8	M 6 x 1 keg.	2	28	16,5	8	12	14	18	315	GEV 08 LLM 6 x 1 keg.	123895
	8	M 8 x 1 keg.	3	28	16,5	8	12	14	20	315	GEV 08 LLM 8 x 1 keg.	102269
L	8	M 10 x 1 keg.	6	28	16,5	8	12	14	20	315	GEV 08 LLM 10 x 1 keg.	102271
	6	M 10 x 1 keg.	4	31	16	8	14	14	28	315	GEV 06 LM 10 x 1 keg.	102218
	6	M 12 x 1,5 keg.	4	35	20	12	14	14	34	315	GEV 06 LM 12 x 1,5 keg.	102213
	8	M 10 x 1 keg.	4	31	16	8	14	17	34	315	GEV 08 LM 10 x 1 keg.	102279
	8	M 12 x 1,5 keg.	6	35	20	12	14	17	38	315	GEV 08 LM 12 x 1,5 keg.	102287
	8	M 14 x 1,5 keg.	6	35	20	12	17	17	45	315	GEV 08 LM 14 x 1,5 keg.	102282
	10	M 10 x 1 keg.	4	32	17	8	17	19	44	315	GEV 10 LM 10 x 1 keg.	123898
	10	M 14 x 1,5 keg.	7	36	21	12	17	19	51	315	GEV 10 LM 14 x 1,5 keg.	102351
	10	M 16 x 1,5 keg.	8	36	21	12	17	19	54	315	GEV 10 LM 16 x 1,5 keg.	102344
	12	M 12 x 1,5 keg.	4	40	22	12	19	22	62	315	GEV 12 LM 12 x 1,5 keg.	102408
	12	M 16 x 1,5 keg.	9	37	22	12	19	22	65	315	GEV 12 LM 16 x 1,5 keg.	102419
	12	M 18 x 1,5 keg.	10	37	22	12	19	22	69	315	GEV 12 LM 18 x 1,5 keg.	102414
	15	M 18 x 1,5 keg.	11	38	23	12	24	27	101	315	GEV 15 LM 18 x 1,5 keg.	102511
	18	M 18 x 1,5 keg.	11	40	23,5	12	27	32	119	315	GEV 18 LM 18 x 1,5 keg.	102582
18	M 22 x 1,5 keg.	14	42	25,5	14	27	32	126	315	GEV 18 LM 22 x 1,5 keg.	102584	

*Gerundete Werte / approx. Dimensions

GEV - NPT

- Gerade Einschraubverschraubung
- L-Reihe
- Gewinde: NPT

- Male Stud Connector
- L Series
- Thread: NPT



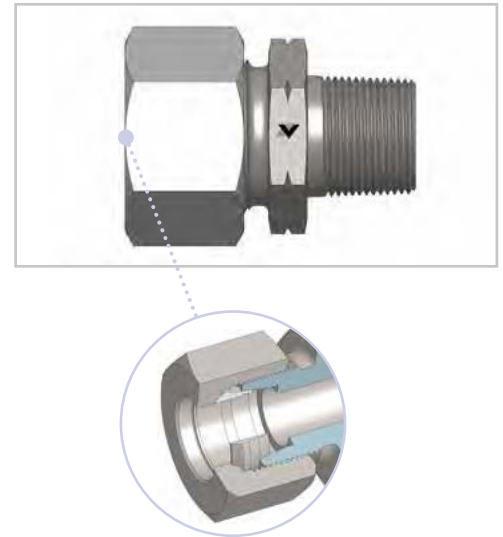
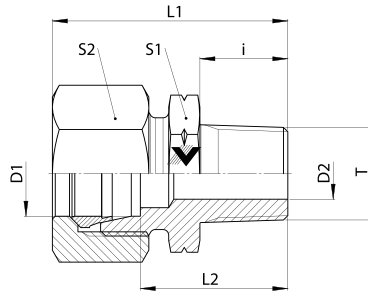
GEV - NPT												
Baureihe Series	D1 mm	T	D2 mm	L1* mm	L2 mm	i mm	S1 mm	S2 mm	Gewicht Weight g	PN bar	Bezeichnung Name	Artikel-Nr. Article No.
LL	4	1/8" NPT	3	28	18	10	11	10	13	100	GEV 04 LL 1/8" NPT	102183
	6	1/8" NPT	4	28	16,5	10	11	10	16	100	GEV 06 LL 1/8" NPT	102196
	8	1/8" NPT	4	30	18,5	10	12	14	19	100	GEV 08 LL 1/8" NPT	102266
L	6	1/8" NPT	4	32	17	10	12	14	24	315	GEV 06 L 1/8" NPT	102191
	6	1/4" NPT	4	38	23	15	17	14	39	315	GEV 06 L 1/4" NPT	102190
	6	3/8" NPT	4	39	24	15	19	14	44	315	GEV 06 L 3/8" NPT	102193
	6	1/2" NPT	4	44	29	20	24	14	65	315	GEV 06 L 1/2" NPT	102189
	8	1/8" NPT	4	33	18	10	14	17	33	315	GEV 08 L 1/8" NPT	102261
	8	1/4" NPT	6	38	23	15	17	17	42	315	GEV 08 L 1/4" NPT	102260
	8	3/8" NPT	6	38	23	15	19	17	51	315	GEV 08 L 3/8" NPT	102263
	8	1/2" NPT	6	44	29	20	24	17	71	315	GEV 08 L 1/2" NPT	102259
	10	1/8" NPT	4,5	34	19	10	17	19	40	315	GEV 10 L 1/8" NPT	102331
	10	1/4" NPT	7	39	24	15	17	19	46	315	GEV 10 L 1/4" NPT	102330
	10	3/8" NPT	8	40	25	15	19	19	61	315	GEV 10 L 3/8" NPT	102333
	10	1/2" NPT	7	45	30	20	22	19	75	315	GEV 10 L 1/2" NPT	102329
	10	3/4" NPT	8	46	31	20	27	19	114	315	GEV 10 L 3/4" NPT	102332
	12	1/8" NPT	4	35	20	10	19	22	81	315	GEV 12 L 1/8" NPT	102400
	12	1/4" NPT	7	40	25	15	19	22	60	315	GEV 12 L 1/4" NPT	102399
	12	3/8" NPT	9	40	25	15	19	22	66	315	GEV 12 L 3/8" NPT	102403
	12	1/2" NPT	10	45	30	20	22	22	91	315	GEV 12 L 1/2" NPT	102398
	12	3/4" NPT	10	46	31	20	27	22	104	315	GEV 12 L 3/4" NPT	102402
	15	1/4" NPT	7	41	26	15	24	27	97	315	GEV 15 L 1/4" NPT	102496
	15	3/8" NPT	9	41	26	15	24	27	100	315	GEV 15 L 3/8" NPT	102501
15	1/2" NPT	11	46	31	20	24	27	110	315	GEV 15 L 1/2" NPT	102494	
15	3/4" NPT	12	48	33	20	27	27	159	315	GEV 15 L 3/4" NPT	102500	

*Gerundete Werte / approx. Dimensions

GEV - NPT

- Gerade Einschraubverschraubung
- L-Reihe
- Gewinde: NPT

- Male Stud Connector
- L Series
- Thread: NPT

**GEV - NPT**

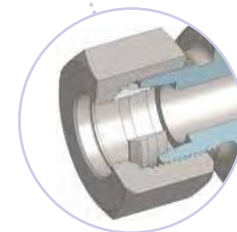
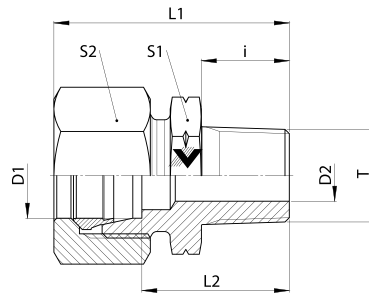
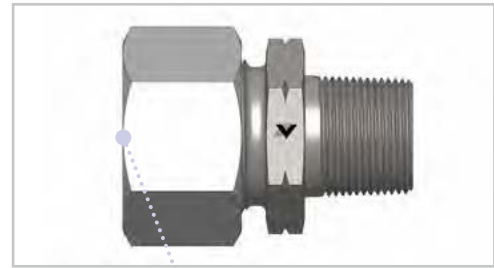
Baureihe Series	D1 mm	T	D2 mm	L1* mm	L2 mm	i mm	S1 mm	S2 mm	Gewicht Weight g	PN bar	Bezeichnung Name	Artikel-Nr. Article No.
L	18	3/8" NPT	9	43	26,5	15	27	32	137	315	GEV 18 L 3/8" NPT	102575
	18	1/2" NPT	14	48	31,5	20	27	32	147	315	GEV 18 L 1/2" NPT	102567
	18	3/4" NPT	15	48	31,5	20	30	32	172	315	GEV 18 L 3/4" NPT	102574
	18	1" NPT	15	53	36,5	25	36	32	227	315	GEV 18 L 1" NPT	102572
	22	3/8" NPT	9	45	28,5	15	32	36	180	160	GEV 22 L 3/8" NPT	102637
	22	1/2" NPT	14	50	33,5	20	32	36	185	160	GEV 22 L 1/2" NPT	102631
	22	3/4" NPT	18	50	33,5	20	32	36	197	160	GEV 22 L 3/4" NPT	102636
	22	1" NPT	19	56	39,5	25	36	36	263	160	GEV 22 L 1" NPT	102634
	22	1.1/4" NPT	19	56	46	25	46	36	289	160	GEV 22 L 1.1/4" NPT	102638
	28	1/2" NPT	12	51	35	20	41	41	278	160	GEV 28 L 1/2" NPT	102683
	28	3/4" NPT	18	51	34,5	20	41	41	255	160	GEV 28 L 3/4" NPT	102688
	28	1" NPT	23	56	39,5	25	41	41	295	160	GEV 28 L 1" NPT	102686
	28	1.1/4" NPT	24	58	41,5	26	46	41	364	160	GEV 28 L 1.1/4" NPT	102689
	35	3/4" NPT	18	56	35	20	46	50	407	160	GEV 35 L 3/4" NPT	102732
	35	1" NPT	23	61	39,5	25	46	50	437	160	GEV 35 L 1" NPT	102730
	35	1.1/4" NPT	30	62	40,5	26	46	50	442	160	GEV 35 L 1.1/4" NPT	102733
	35	1.1/2" NPT	30	67	42,5	26	55	50	457	160	GEV 35 L 1.1/2" NPT	102731
	42	1" NPT	22	65	42	25	55	60	621	160	GEV 42 L 1" NPT	102767
42	1.1/4" NPT	30	65	42	26	55	60	629	160	GEV 42 L 1.1/4" NPT	102769	
42	1.1/2" NPT	36	65	42	26	55	60	639	160	GEV 42 L 1.1/2" NPT	102768	

*Gerundete Werte / approx. Dimensions

GEV - NPT

- Gerade Einschraubverschraubung
- S-Reihe
- Gewinde: NPT

- Male Stud Connector
- S Series
- Thread: NPT



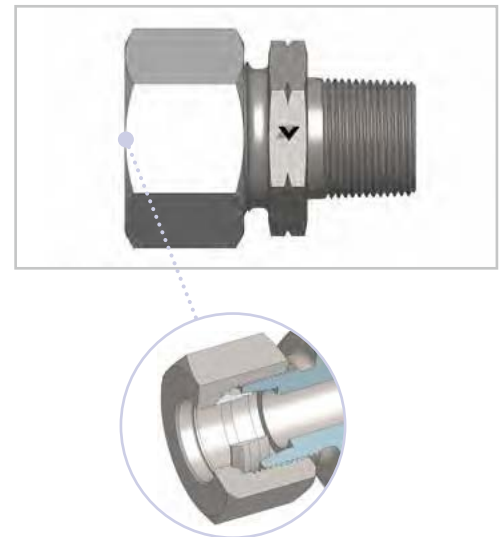
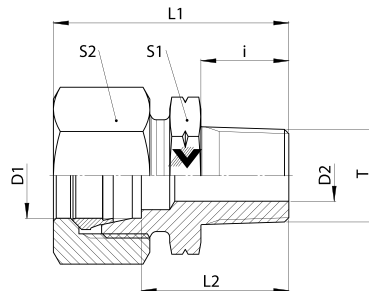
GEV - NPT												
Baureihe Series	D1 mm	T	D2 mm	L1* mm	L2 mm	i mm	S1 mm	S2 mm	Gewicht Weight g	PN bar	Bezeichnung Name	Artikel-Nr. Article No.
S	6	1/8" NPT	4	36	21	10	14	17	40	630	GEV 06 S 1/8" NPT	102238
	6	1/4" NPT	4	43	28	15,5	17	17	56	630	GEV 06 S 1/4" NPT	102237
	6	3/8" NPT	4	43	28	15,5	19	17	59	630	GEV 06 S 3/8" NPT	102240
	6	1/2" NPT	4	48	33	20	22	17	90	630	GEV 06 S 1/2" NPT	102236
	8	1/8" NPT	4	38	23	10	17	19	48	630	GEV 08 S 1/8" NPT	102307
	8	1/4" NPT	5	43	28	15,5	17	19	61	630	GEV 08 S 1/4" NPT	102306
	8	3/8" NPT	5	44	29	15,5	19	19	69	630	GEV 08 S 3/8" NPT	102309
	8	1/2" NPT	5	48	33	20	22	19	96	630	GEV 08 S 1/2" NPT	102305
	10	1/8" NPT	4	39	23	10	19	22	74	630	GEV 10 S 1/8" NPT	102371
	10	1/4" NPT	5	44	27,5	15,5	19	22	79	630	GEV 10 S 1/4" NPT	102370
	10	3/8" NPT	7	44	27,5	15,5	19	22	83	630	GEV 10 S 3/8" NPT	102374
	10	1/2" NPT	7	51	34,5	20	22	22	107	630	GEV 10 S 1/2" NPT	102369
	10	3/4" NPT	7	51	34,5	20,1	27	22	159	630	GEV 10 S 3/4" NPT	102373
	12	1/4" NPT	5	46	29,5	15,5	22	24	95	630	GEV 12 S 1/4" NPT	102443
	12	3/8" NPT	8	46	29,5	15,5	22	24	100	630	GEV 12 S 3/8" NPT	102447
	12	1/2" NPT	8	51	34,5	20	22	24	121	630	GEV 12 S 1/2" NPT	102441
	12	3/4" NPT	8	51	34,5	20	30	24	164	630	GEV 12 S 3/4" NPT	102446
	14	3/8" NPT	8	49	31	15,5	24	27	134	630	GEV 14 S 3/8" NPT	102476
	14	1/2" NPT	10	54	36	20	24	27	146	630	GEV 14 S 1/2" NPT	102471
	14	3/4" NPT	10	54	36	20	27	27	187	630	GEV 14 S 3/4" NPT	102475
16	3/8" NPT	8	49	30,5	15,5	27	30	156	400	GEV 16 S 3/8" NPT	102546	
16	1/2" NPT	12	54	35,5	20	27	30	169	400	GEV 16 S 1/2" NPT	102539	
16	3/4" NPT	12	55	36,5	20	30	30	202	400	GEV 16 S 3/4" NPT	102545	
16	1" NPT	12	61	42,5	25	36	30	250	400	GEV 16 S 1" NPT	102543	

*Gerundete Werte / approx. Dimensions

GEV - NPT

- Gerade Einschraubverschraubung
- S-Reihe
- Gewinde: NPT

- Male Stud Connector
- S Series
- Thread: NPT

**GEV - NPT**

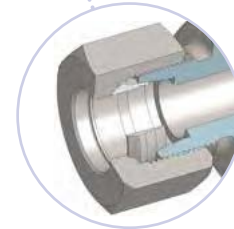
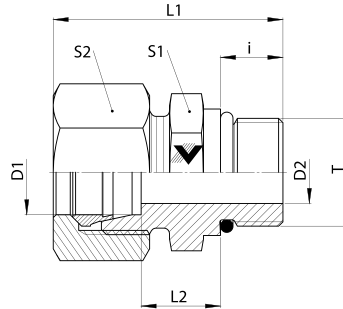
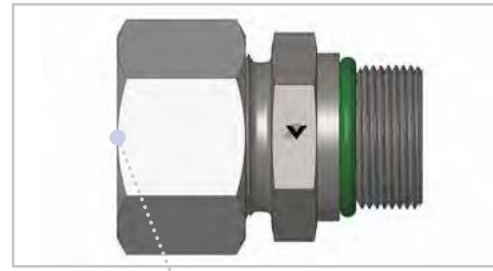
Baureihe Series	D1 mm	T	D2 mm	L1* mm	L2 mm	i mm	S1 mm	S2 mm	Gewicht Weight g	PN bar	Bezeichnung Name	Artikel-Nr. Article No.
S	20	3/8" NPT	9	54	33	15,5	32	36	243	400	GEV 20 S 3/8" NPT	102611
	20	1/2" NPT	12	59	37,5	20	32	36	257	400	GEV 20 S 1/2" NPT	102605
	20	3/4" NPT	16	59	37,5	20	32	36	262	400	GEV 20 S 3/4" NPT	102610
	20	1" NPT	16	64	42,5	25	36	36	356	400	GEV 20 S 1" NPT	102607
	20	1.1/4" NPT	16	65	44	26	46	36	483	400	GEV 20 S 1.1/4" NPT	102612
	25	1/2" NPT	12	64	40	20	41	46	435	400	GEV 25 S 1/2" NPT	102662
	25	3/4" NPT	16	64	40	20	41	46	455	400	GEV 25 S 3/4" NPT	102667
	25	1" NPT	20	69	45	25	41	46	493	400	GEV 25 S 1" NPT	102665
	25	1.1/4" NPT	20	70	46	26	46	46	611	400	GEV 25 S 1.1/4" NPT	102668
	30	3/4" NPT	16	67	40,5	20	46	50	545	400	GEV 30 S 3/4" NPT	102712
	30	1" NPT	20	72	45,5	25	46	50	581	400	GEV 30 S 1" NPT	102710
	30	1.1/4" NPT	25	73	46,5	26	46	50	635	400	GEV 30 S 1.1/4" NPT	102713
	30	1.1/2" NPT	25	73	46,5	26	50	50	678	400	GEV 30 S 1.1/2" NPT	102711
	38	1" NPT	20	79	48	25	55	60	872	315	GEV 38 S 1" NPT	102753
	38	1.1/4" NPT	25	80	49	26	55	60	922	315	GEV 38 S 1.1/4" NPT	102755
38	1.1/2" NPT	32	80	49	26	55	60	982	315	GEV 38 S 1.1/2" NPT	102754	

*Gerundete Werte / approx. Dimensions

GEV - UNF/UN

- Gerade Einschraubverschraubung
- L- und S-Reihe
- Gewinde: UNF/UN
- Abdichtung durch O-Ring-Viton (ISO 11926)

- Male Stud Connector
- L and S Series
- Thread: UNF/UN
- Sealing by Viton O-ring (ISO 11926)



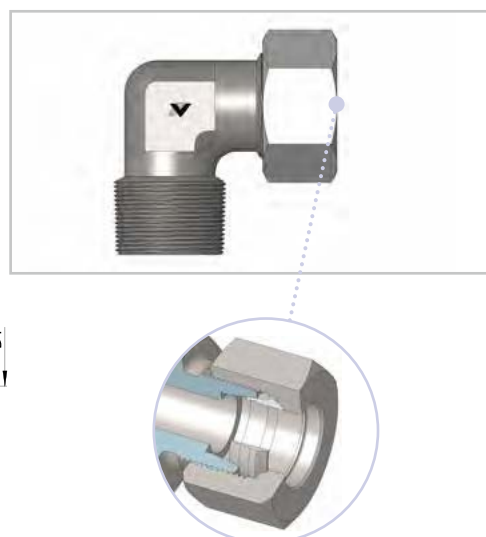
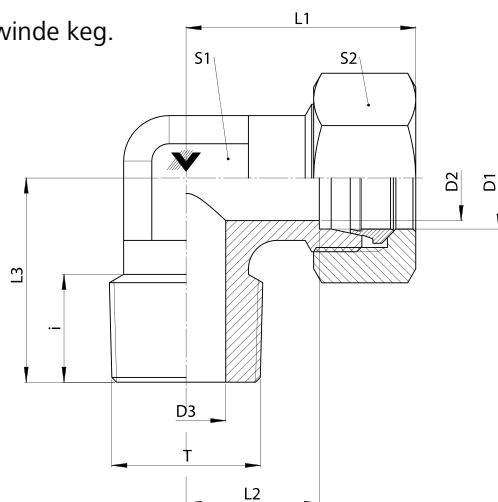
GEV - UNF/UN												
Baureihe Series	D1 mm	T	D2 mm	L1* mm	L2 mm	i mm	S1 mm	S2 mm	Gewicht Weight g	PN bar	Bezeichnung Name	Artikel-Nr. Article No.
L	6	7/16 -20 UNF	4	34	10	9	17	14	32	315	GEV 06 L 7/16 -20 UNF	102194
	8	7/16 -20 UNF	4	34	10	9	17	17	38	315	GEV 08 L 7/16 -20 UNF	102264
	10	7/16 -20 UNF	5	36	11	10	17	19	44	315	GEV 10 L 7/16 -20 UNF	102334
	12	9/16 -18 UNF	7	36	11	10	19	22	61	315	GEV 12 L 9/16 -18 UNF	102405
	12	3/4 -16 UNF	10	39	13	11	24	22	81	315	GEV 12 L 3/4 -16 UNF	102401
	12	7/8 -14 UNF	10	42	14,3	13	27	22	106	315	GEV 12 L 7/8 -14 UNF	102404
	15	3/4 -16 UNF	11	40	14	11	24	27	104	315	GEV 15 L 3/4 -16 UNF	102499
	15	7/8 -14 UNF	12	43	15,3	13	27	27	128	315	GEV 15 L 7/8 -14 UNF	102502
	18	3/4 -16 UNF	11	42	14,5	11	27	32	136	315	GEV 18 L 3/4 -16 UNF	102573
	18	7/8 -14 UNF	14	44	14,8	13	27	32	140	315	GEV 18 L 7/8 -14 UNF	102576
	22	7/8 -14 UNF	14	46	16,8	13	32	36	183	160	GEV 22 L 7/8 -14 UNF	102639
	22	1.1/16 -12 UN	18	48	16,5	15	32	36	192	160	GEV 22 L 1.1/16 -12 UN	102632
	22	1.5/16 -12 UN	19	49	17,5	15	41	36	252	160	GEV 22 L 1.5/16 -12 UN	102633
	28	1.1/16 -12 UN	18	49	17,5	15	41	41	250	160	GEV 28 L 1.1/16 -12 UN	102684
	35	1.5/16 -12 UN	22	54	17,5	15	46	50	379	160	GEV 35 L 1.5/16 -12 UN	102728
35	1.5/8 -12 UN	30	54	17,5	15	50	50	414	160	GEV 35 L 1.5/8 -12 UN	102729	
42	1.5/8 -12 UN	29	57	19	15	55	60	578	160	GEV 42 L 1.5/8 -12 UN	102765	
S	8	7/16 -20 UNF	4	39	15	9	17	19	56	630	GEV 08 S 7/16 -20 UNF	102310
	10	9/16 -18 UNF	6	41	14,5	10	19	22	76	630	GEV 10 S 9/16 -18 UNF	102375
	12	9/16 -18 UNF	5	41	14,5	10	22	24	88	630	GEV 12 S 9/16 -18 UNF	102449
	12	3/4 -16 UNF	8	45	17,5	11	24	24	111	630	GEV 12 S 3/4 -16 UNF	102445
	16	3/4 -16 UNF	11	45	15,5	11	24	30	162	400	GEV 16 S 3/4 -16 UNF	102544
	16	7/8 -14 UNF	12	50	18,8	13	27	30	167	400	GEV 16 S 7/8 -14 UNF	102547
	20	3/4 -16 UNF	10	53	20,5	11	32	36	245	400	GEV 20 S 3/4 -16 UNF	102609
	20	7/8 -14 UNF	12	55	20,8	13	32	36	254	400	GEV 20 S 7/8 -14 UNF	102613
	20	1.1/16 -12 UN	16	57	20,5	15	32	36	276	400	GEV 20 S 1.1/16 -12 UN	102606
	25	1.1/16 -12 UN	16	62	23	15	36	46	421	400	GEV 25 S 1.1/16 -12 UN	102663
	25	1.5/16 -12 UN	20	62	23	15	41	46	473	400	GEV 25 S 1.5/16 -12 UN	102664
	30	1.5/16 -12 UN	20	65	23,5	15	46	50	565	400	GEV 30 S 1.5/16 -12 UN	102708
	30	1.5/8 -12 UN	25	65	23,5	15	50	50	660	400	GEV 30 S 1.5/8 -12 UN	102709
38	1.5/8 -12 UN	25	72	26	15	55	60	916	315	GEV 38 S 1.5/8 -12 UN	102751	

*Gerundete Werte / approx. Dimensions

WEV - R - keg.

- Winkel-Einschraubverschraubung
- L- und S-Reihe
- Gewinde: Whitworth-Rohrgewinde keg.

- Male Stud Elbow
- L and S Series
- Thread: BSPT



WEV - R - keg.

Baureihe Series	D1 mm	T	D2 mm	D3 mm	L1* mm	L2 mm	L3 mm	i mm	S1 mm	S2 mm	Gewicht Weight g	PN bar	Bezeichnung Name	Artikel-Nr. Article No.
LL	4	R 1/8" keg.	3	4	21	11	17	8	9	10	21	100	WEV 04 LLR 1/8" keg.	105541
	6	R 1/8" keg.	4,5	4,5	21	9,5	17	8	9	12	24	100	WEV 06 LLR 1/8" keg.	105550
	8	R 1/8" keg.	6	6	23	11,5	20	8	12	14	32	100	WEV 08 LLR 1/8" keg.	105576
	10	R 1/4" keg.	8	7	27	15,5	26	12	14	14	48	100	WEV 10 LLR 1/4" keg.	105598
	12	R 1/4" keg.	10	7	27	16	23	9	14	17	61	100	WEV 12 LLR 1/4" keg.	123920
L	6	R 1/8" keg.	4	4	27	12	20	10	12	14	42	315	WEV 06 LR 1/8" keg.	105558
	6	R 1/4" keg.	4	6	29	14	26	12	12	14	59	315	WEV 06 LR 1/4" keg.	105556
	8	R 1/8" keg.	6	4	29	14	24	10	12	17	66	315	WEV 08 LR 1/8" keg.	105581
	8	R 1/4" keg.	6	6	29	14	26	12	12	17	63	315	WEV 08 LR 1/4" keg.	105583
	8	R 3/8" keg.	6	6	30	15	28	12	14	17	111	315	WEV 08 LR 3/8" keg.	105582
	10	R 1/4" keg.	8	7	30	15	27	12	14	19	82	315	WEV 10 LR 1/4" keg.	105605
	10	R 3/8" keg.	8	8	30	15	28	12	14	19	108	315	WEV 10 LR 3/8" keg.	105604
	12	R 1/4" keg.	10	7	32	17	28	12	17	22	109	315	WEV 12 LR 1/4" keg.	105622
	12	R 3/8" keg.	10	9	32	17	28	12	17	22	117	315	WEV 12 LR 3/8" keg.	105624
	12	R 1/2" keg.	10	10	36	21	34	14	19	22	118	315	WEV 12 LR 1/2" keg.	105621
S	15	R 1/2" keg.	12	12	36	21	34	14	19	27	141	315	WEV 15 LR 1/2" keg.	105651
	18	R 1/2" keg.	15	14	40	23,5	36	14	24	32	309	315	WEV 18 LR 1/2" keg.	105669
	6	R 1/4" keg.	4	4	31	16	26	12	12	17	75	400	WEV 06 SR 1/4" keg.	105568
	6	R 3/8" keg.	4	4	32	17	27	12	14	17	80	400	WEV 06 SR 3/8" keg.	105567
	8	R 1/4" keg.	5	5	32	17	27	12	14	19	96	400	WEV 08 SR 1/4" keg.	105592
	8	R 3/8" keg.	5	5	32	17	28	12	14	19	86	400	WEV 08 SR 3/8" keg.	105591
	10	R 1/4" keg.	7	5	34	17,5	28	12	17	22	93	400	WEV 10 SR 1/4" keg.	105611
	10	R 3/8" keg.	7	7	34	17,5	28	12	17	22	138	400	WEV 10 SR 3/8" keg.	105613
	10	R 1/2" keg.	7	7	37	20,5	32	14	19	22	132	400	WEV 10 SR 1/2" keg.	105610
	12	R 3/8" keg.	8	8	38	21,5	28	12	17	24	164	400	WEV 12 SR 3/8" keg.	105633
12	R 1/2" keg.	8	8	38	21,5	32	14	19	24	135	400	WEV 12 SR 1/2" keg.	105631	
14	R 1/2" keg.	10	10	40	22	32	14	19	27	158	400	WEV 14 SR 1/2" keg.	105640	
16	R 1/2" keg.	12	12	43	24,5	32	16	24	30	222	400	WEV 16 SR 1/2" keg.	105658	

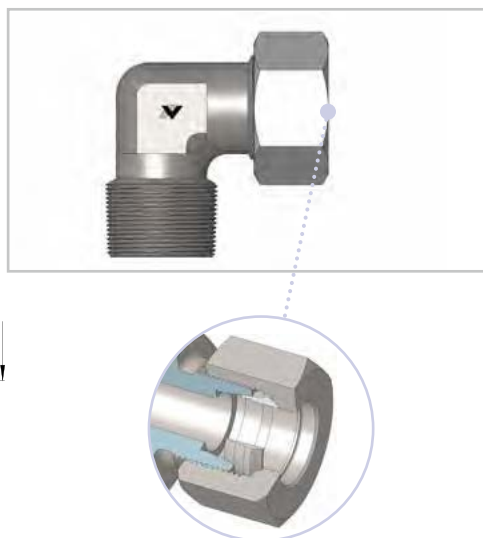
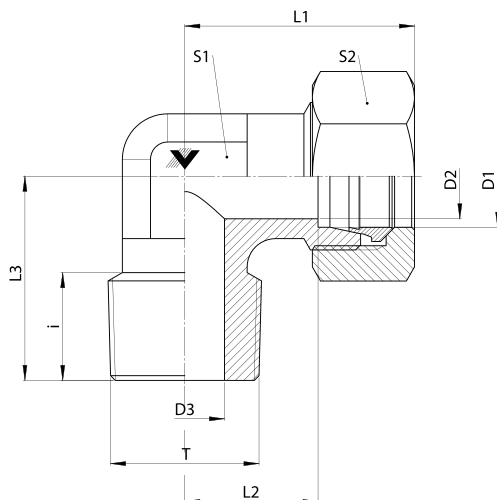
*Gerundete Werte / approx. Dimensions

- 45° auf Anfrage
- 45° on request

WEV - M - keg.

- Winkel-Einschraubverschraubung
- L- und S-Reihe
- Gewinde: Metrisch-keg.

- Male Stud Elbow
- L and S Series
- Thread: Metric tapered



WEV - M - keg.

Baureihe Series	D1 mm	T	D2 mm	D3 mm	L1* mm	L2 mm	L3 mm	i mm	S1 mm	S2 mm	Gewicht Weight g	PN bar	Bezeichnung Name	Artikel-Nr. Article No.
LL	4	M 8 x 1 keg.	3	3	21	11	17	10	9	10	18	100	WEV 04 LLM 8 x 1 keg.	105540
	6	M 10 x 1 keg.	4,5	4,5	21	9,5	17	8	9	12	24	100	WEV 06 LLM 10 x 1 keg.	105549
	8	M 10 x 1 keg.	6	6	23	11,5	20	10	12	14	33	100	WEV 08 LLM 10 x 1 keg.	105575
L	6	M 10 x 1 keg.	4	4	27	12	20	10	12	14	41	315	WEV 06 LM 10 x 1 keg.	105554
	8	M 12 x 1,5 keg.	6	6	29	14	26	12	12	17	63	315	WEV 08 LM 12 x 1,5 keg.	105579
	10	M 14 x 1,5 keg.	8	7	30	15	27	12	14	19	83	315	WEV 10 LM 14 x 1,5 keg.	105601
	12	M 16 x 1,5 keg.	10	9	32	17	28	12	17	22	118	315	WEV 12 LM 16 x 1,5 keg.	105620
	15	M 18 x 1,5 keg.	12	11	36	21	32	12	19	27	125	315	WEV 15 LM 18 x 1,5 keg.	105647
	18	M 22 x 1,5 keg.	15	14	40	23	36	14	24	32	216	315	WEV 18 LM 22 x 1,5 keg.	105665
S	6	M 12 x 1,5 keg.	4	4	31	16	26	12	12	17	72	400	WEV 06 SM 12 x 1,5 keg.	105564
	8	M 14 x 1,5 keg.	5	5	32	17	27	12	14	19	101	400	WEV 08 SM 14 x 1,5 keg.	105588
	10	M 16 x 1,5 keg.	7	7	34	17,5	28	15	17	22	136	400	WEV 10 SM 16 x 1,5 keg.	105609
	12	M 18 x 1,5 keg.	8	8	38	21,5	28	12	17	24	172	400	WEV 12 SM 18 x 1,5 keg.	105630
	14	M 20 x 1,5 keg.	10	10	40	22	32	14	19	27	156	400	WEV 14 SM 20 x 1,5 keg.	105637
16	M 22 x 1,5 keg.	12	12	43	24,5	32	16	24	30	233	400	WEV 16 SM 22 x 1,5 keg.	105655	

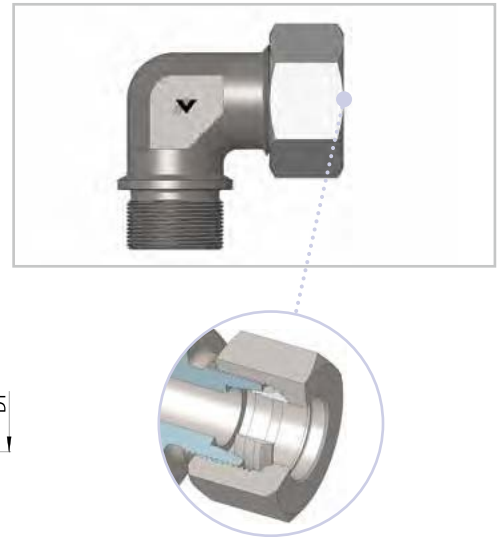
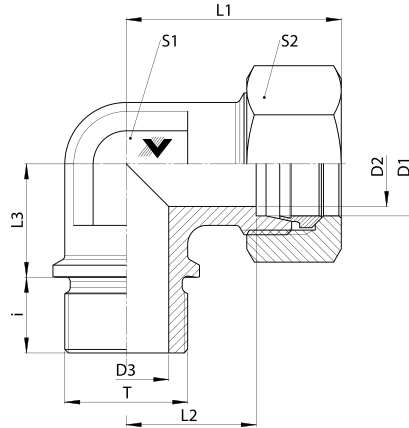
*Gerundete Werte / approx. Dimensions

- 45° auf Anfrage
- 45° on request

WEV - R - zyl.

- Winkel-Einschraubverschraubung
- L- und S-Reihe
- Gewinde: Whitworth-Rohrgewinde zyl.
- Abdichtung durch metallische Dichtkante Form B

- Male Stud Elbow
- L and S Series
- Thread: BSPP
- Metallic sealing edge Form B



WEV - R - zyl.

Baureihe Series	D1 mm	T	D2 mm	D3 mm	L1* mm	L2 mm	L3 mm	i mm	S1 mm	S2 mm	PN bar	Gewicht Weight g	Bezeichnung Name	Artikel-Nr. Article No.
L	22	G 3/4"	19	18	44	37,5	16	16	27	36	160	168	WEV 22 LR 3/4"	105685
	28	G 1"	24	23	47	30,5	18	18	36	41	160	305	WEV 28 LR 1"	105705
	35	G 1 1/4"	30	30	56	34,5	20	20	41	50	160	465	WEV 35 LR 1 1/4"	105723
	42	G 1 1/2"	36	36	63	40	22	22	50	60	160	706	WEV 42 LR 1 1/2"	105739
S	20	G 3/4"	16	16	48	26,5	16	16	27	36	400	210	WEV 20 SR 3/4"	105675
	35	G 1"	20	20	54	30	18	18	36	46	250	388	WEV 35 SR 1"	105696
	30	G 1 1/4"	25	25	62	35,5	20	20	41	50	160	630	WEV 30 SR 1 1/4"	105715
	38	G 1 1/2"	32	32	72	41	22	22	50	60	160	888	WEV 38 SR 1 1/2"	105731

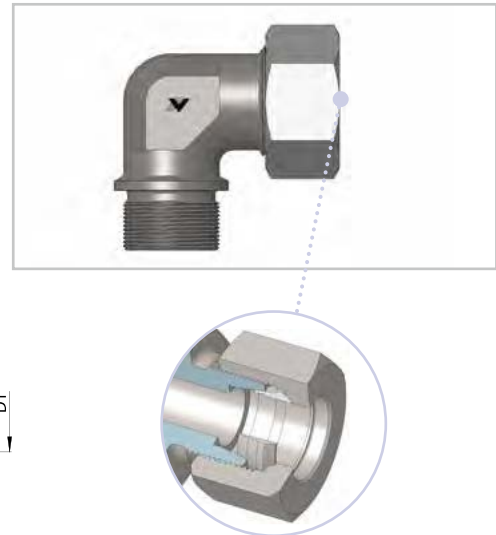
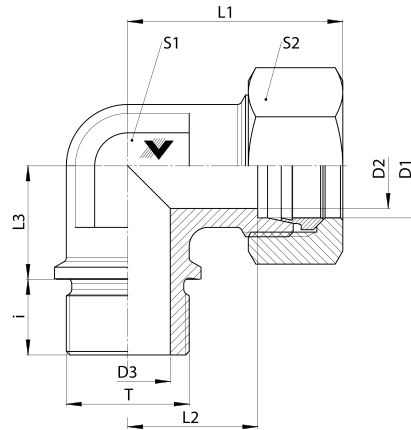
*Gerundete Werte / approx. Dimensions

- 45° auf Anfrage
- 45° on request

WEV - M - zyl.

- Winkel-Einschraubverschraubung
- L- und S-Reihe
- Gewinde: Metrisch-zyl.
- Abdichtung durch metallische Dichtkante Form B

- Male Stud Elbow
- L and S Series
- Thread: BSPT
- Metallic sealing edge Form B



WEV - M - zyl.

Baureihe Series	D1 mm	T	D2 mm	D3 mm	L1* mm	L2 mm	L3 mm	i mm	S1 mm	S2 mm	Gewicht Weight g	PN bar	Bezeichnung Name	Artikel-Nr. Article No.
L	22	M 26 x 1,5 zyl.	19	18	44	27,5	42	16	27	36	262	160	WEV 22 LM 26 x 1,5 zyl.	105683
	28	M 33 x 2 zyl.	24	23	47	30,5	48	18	36	41	401	160	WEV 28 LM 33 x 2 zyl.	105703
	35	M 42 x 2 zyl.	30	30	56	34,5	54	20	41	50	626	160	WEV 35 LM 42 x 2 zyl.	105721
	42	M 48 x 2 zyl.	36	36	63	40	61	22	50	60	900	160	WEV 42 LM 48 x 2 zyl.	105737
S	20	M 27 x 2 zyl.	16	16	48	26,5	42	16	27	36	321	400	WEV 20 SM 27 x 2 zyl.	105673
	25	M 33 x 2 zyl.	20	20	54	30	48	18	36	46	611	250	WEV 25 SM 33 x 2 zyl.	105694
	30	M 42 x 2 zyl.	25	25	62	35,5	54	20	41	50	870	160	WEV 30 SM 42 x 2 zyl.	105713
	38	M 48 x 2 zyl.	32	32	72	41	61	22	50	60	1269	160	WEV 38 SM 48 x 2 zyl.	105729

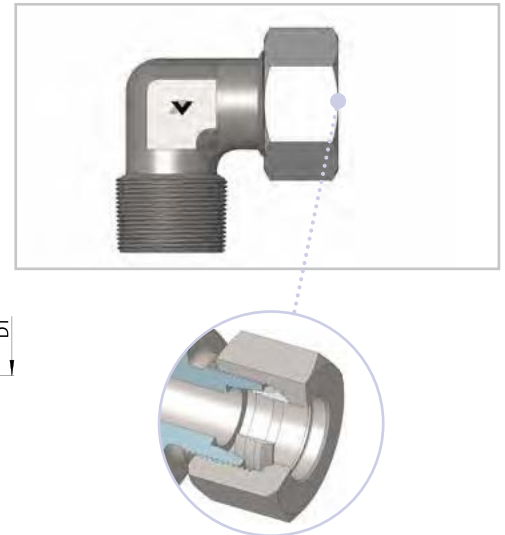
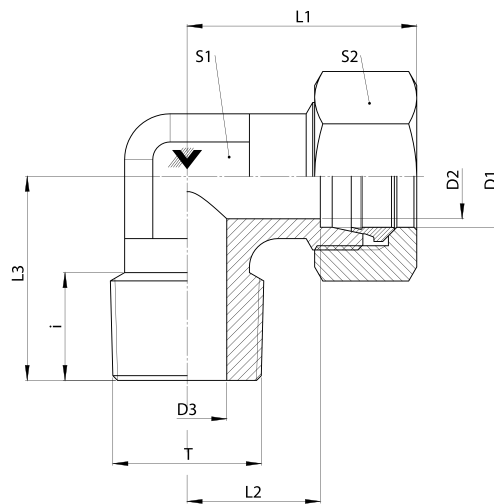
*Gerundete Werte / approx. Dimensions

- 45° auf Anfrage
- 45° on request

WEV - NPT

- Winkel-Einschraubverschraubung
- L-Reihe
- Gewinde: NPT

- Male Stud Elbow
- L Series
- Thread: BSPT

**WEV - NPT**

Baureihe Series	D1 mm	T	D2 mm	D3 mm	L1* mm	L2 mm	L3 mm	i mm	S1 mm	S2 mm	Gewicht Weight g	PN bar	Bezeichnung Name	Artikel-Nr. Article No.
LL	4	1/8" NPT	3	3	21	11	17	10	9	10	22	100	WEV 04 LL 1/8" NPT	105538
	6	1/8" NPT	4,5	4,5	21	9,5	17	10	9	12	24	100	WEV 06 LL 1/8" NPT	105545
	8	1/8" NPT	6	6	23	11,5	20	10	12	14	33	100	WEV 08 LL 1/8" NPT	105573
L	6	1/8" NPT	4	4	27	12	20	10	12	14	41	315	WEV 06 L 1/8" NPT	105543
	6	1/4" NPT	4	4	29	14	26	15	12	14	56	315	WEV 06 L 1/4" NPT	105542
	6	3/8" NPT	4	8	33	18	28	15	17	14	67	315	WEV 06 L 3/8" NPT	105544
	8	1/8" NPT	6	4	29	14	24	10	12	17	65	315	WEV 08 L 1/8" NPT	105571
	8	1/4" NPT	6	6	29	14	26	15	12	17	64	315	WEV 08 L 1/4" NPT	105570
	10	1/4" NPT	8	7	30	15	27	15	14	19	82	315	WEV 10 L 1/4" NPT	105595
	10	3/8" NPT	8	8	32	17	28	15	17	19	113	315	WEV 10 L 3/8" NPT	105597
	12	1/4" NPT	10	7	32	17	28	15	17	22	111	315	WEV 12 L 1/4" NPT	105615
	12	3/8" NPT	10	9	32	17	28	15	17	22	121	315	WEV 12 L 3/8" NPT	105617
	12	1/2" NPT	10	10	36	21	34	20	19	22	119	315	WEV 12 L 1/2" NPT	105614
	15	1/2" NPT	12	12	36	21	34	20	19	27	136	315	WEV 15 L 1/2" NPT	105641
	18	1/2" NPT	15	12	40	23,5	36	20	24	32	218	315	WEV 18 L 1/2" NPT	105659
	22	3/4" NPT	18	18	44	27,5	42	20	27	36	265	160	WEV 22 L 3/4" NPT	105682
	28	3/4" NPT	24	18	49	30	48	20	36	41	302	160	WEV 28 L 3/4" NPT	105702
	28	1" NPT	24	23	47	30,5	48	25	36	41	412	160	WEV 28 L 1" NPT	105700
35	1.1/4" NPT	30	30	56	34,5	54	25	41	50	622	160	WEV 35 L 1.1/4" NPT	105720	
42	1.1/2" NPT	36	36	63	40	61	26	50	60	1088	160	WEV 42 L 1.1/2" NPT	105735	

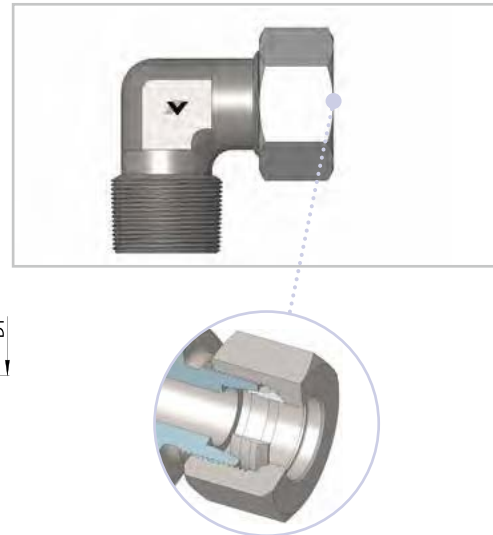
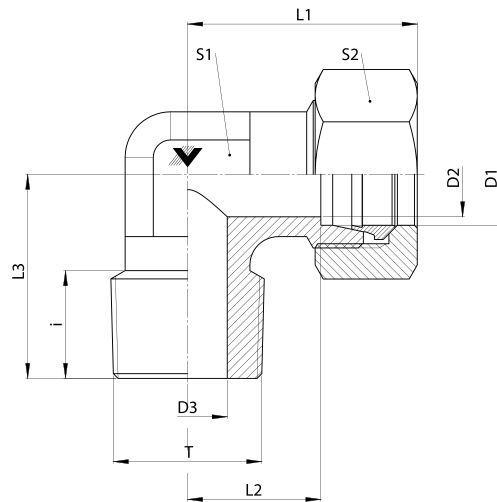
*Gerundete Werte / approx. Dimensions

- 45° auf Anfrage
- 45° on request

WEV - NPT

- Winkel-Einschraubverschraubung
- S-Reihe
- Gewinde: NPT

- Male Stud Elbow
- S Series
- Thread: BSPT



WEV - NPT

Baureihe Series	D1 mm	T	D2 mm	D3 mm	L1* mm	L2 mm	L3 mm	i mm	S1 mm	S2 mm	Gewicht Weight g	PN bar	Bezeichnung Name	Artikel-Nr. Article No.
S	6	1/4" NPT	4	4	31	16	26	15	12	17	75	630	WEV 06 S 1/4" NPT	105561
	8	1/4" NPT	5	5	32	17	27	15	14	19	96	630	WEV 08 S 1/4" NPT	105585
	8	3/8" NPT	5	8	33	18	28	15	17	19	100	630	WEV 08 S 3/8" NPT	105587
	8	1/2" NPT	5	10	38	23	34	20	19	19	98	630	WEV 08 S 1/2" NPT	105584
	10	1/2" NPT	7	7	40	19	34	19	19	22	114	630	WEV 10 S 1/2" NPT	105606
	10	1/4" NPT	7	5	34	17,5	28	15	17	22	130	630	WEV 10 S 1/4" NPT	105607
	10	3/8" NPT	7	7	34	17,5	28	15	17	22	132	630	WEV 10 S 3/8" NPT	105608
	12	1/4" NPT	8	5	38	21,5	29	15	17	24	111	630	WEV 12 S 1/4" NPT	105628
	12	3/8" NPT	8	8	38	21,5	28	15	17	24	161	630	WEV 12 S 3/8" NPT	105629
	12	1/2" NPT	8	8	38	21,5	32	20	17	24	145	630	WEV 12 S 1/2" NPT	105626
	14	1/2" NPT	10	10	40	22	33	20	19	27	160	630	WEV 14 S 1/2" NPT	105634
	16	1/2" NPT	12	12	43	24,5	34	20	24	30	229	400	WEV 16 S 1/2" NPT	105652
	20	3/4" NPT	16	16	48	26,5	42	20	27	36	318	400	WEV 20 S 3/4" NPT	105672
	25	1" NPT	20	20	54	30	48	25	36	46	596	400	WEV 25 S 1" NPT	105692
	30	1.1/4" NPT	25	25	62	35,5	54	25	41	50	836	400	WEV 30 S 1.1/4" NPT	105712
38	1.1/2" NPT	32	32	72	41	61	26	50	60	1391	315	WEV 38 S 1.1/2" NPT	105727	

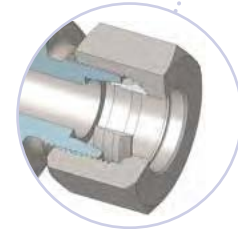
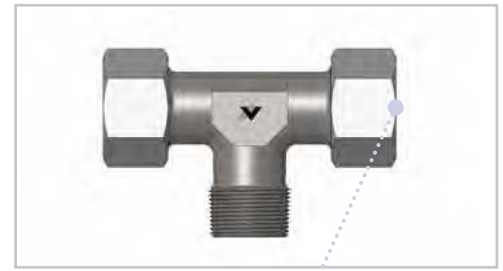
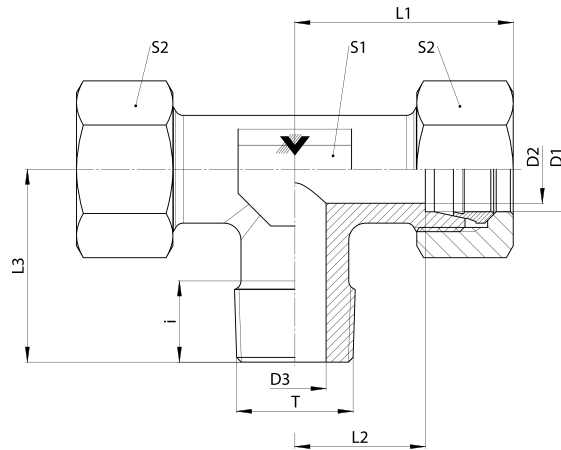
*Gerundete Werte / approx. Dimensions

- 45° auf Anfrage
- 45° on request

TEV - R - keg.

- T-Einschraubverschraubung
- L- und S-Reihe
- Gewinde: Whitworth-Rohrgewinde keg.

- Male Stud Branch Tee
- L and S Series
- Thread: BSPT

**TEV - R - keg.**

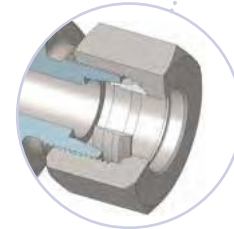
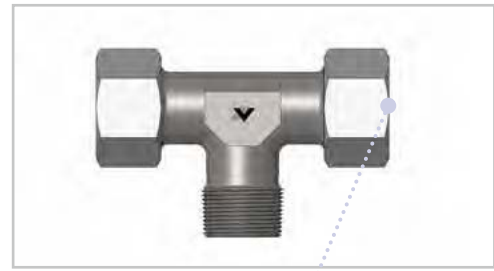
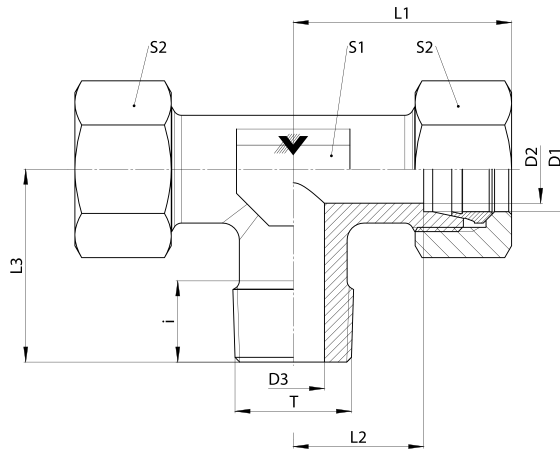
Baureihe Series	D1 mm	T	D2 mm	D3 mm	L1* mm	L2 mm	L3 mm	i mm	S1 mm	S2 mm	Gewicht Weight g	PN bar	Bezeichnung Name	Artikel-Nr. Article No.
LL	4	R 1/8" keg.	3	4	21	11	17	8	9	10	30	100	TEV 04 LLR 1/8" keg.	104585
	6	R 1/8" keg.	4,5	4,5	21	9,5	17	8	9	12	35	100	TEV 06 LLR 1/8" keg.	104590
	8	R 1/8" keg.	6	6	23	11,5	20	8	12	14	45	100	TEV 08 LLR 1/8" keg.	104604
L	6	R 1/8" keg.	4	4	27	12	20	8	12	14	61	315	TEV 06 LR 1/8" keg.	104594
	8	R 1/4" keg.	6	6	29	14	26	12	12	17	92	315	TEV 08 LR 1/4" keg.	104608
	10	R 1/4" keg.	8	7	30	15	27	12	14	19	85	315	TEV 10 LR 1/4" keg.	104620
	12	R 3/8" keg.	10	9	32	17	28	12	17	22	118	315	TEV 12 LR 3/8" keg.	104634
	15	R 1/2" keg.	12	11	36	21	34	14	19	27	206	315	TEV 15 LR 1/2" keg.	104650
	18	R 1/2" keg.	14	14	40	23,5	36	14	24	32	284	315	TEV 18 LR 1/2" keg.	104660
S	6	R 1/4" keg.	4	4	31	16	26	12	12	17	110	400	TEV 06 SR 1/4" keg.	104599
	8	R 1/4" keg.	5	5	32	17	27	12	14	19	107	400	TEV 08 SR 1/4" keg.	104612
	10	R 3/8" keg.	7	7	34	17,5	28	12	17	22	150	400	TEV 10 SR 3/8" keg.	104626
	12	R 3/8" keg.	8	8	38	21,5	28	12	17	24	180	400	TEV 12 SR 3/8" keg.	104640
	14	R 1/2" keg.	10	10	40	22	32	14	19	27	248	400	TEV 14 SR 1/2" keg.	104645
	16	R 1/2" keg.	12	12	43	24,5	32	14	24	30	318	400	TEV 16 SR 1/2" keg.	104655

*Gerundete Werte / approx. Dimensions

TEV - M - keg.

- T-Einschraubverschraubung
- L- und S-Reihe
- Gewinde: Metrisch-keg.

- Male Stud Branch Tee
- L and S Series
- Thread: Metric tapered



TEV - M - keg.

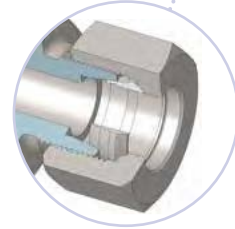
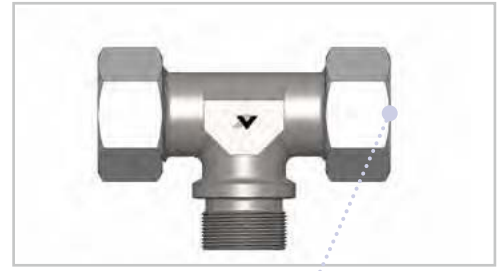
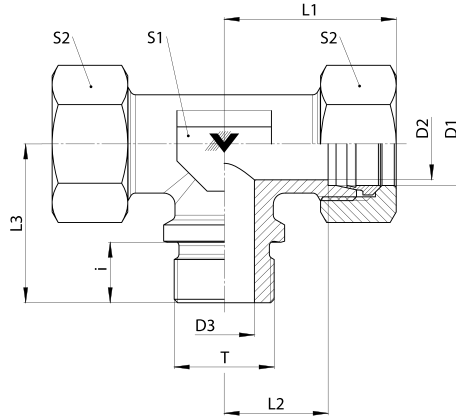
Baureihe Series	D1 mm	T	D2 mm	D3 mm	L1* mm	L2 mm	L3 mm	i mm	S1 mm	S2 mm	Gewicht Weight g	PN bar	Bezeichnung Name	Artikel-Nr. Article No.
LL	4	M 8 x 1 keg.	3	3	21	11	17	8	9	10	26	100	TEV 04 LLM 8 x 1 keg.	104584
	6	M 10 x 1 keg.	4,5	4,5	21	9,5	17	8	9	12	34	100	TEV 06 LLM 10 x 1 keg.	104589
	8	M 10 x 1 keg.	6	6	23	11,5	20	8	12	14	45	100	TEV 08 LLM 10 x 1 keg.	104603
L	6	M 10 x 1 keg.	4	4	27	12	20	8	12	14	61	315	TEV 06 LM 10 x 1 keg.	104591
	8	M 12 x 1,5 keg.	6	6	29	14	26	12	12	17	88	315	TEV 08 LM 12 x 1,5 keg.	104605
	10	M 14 x 1,5 keg.	8	7	30	15	27	12	14	19	87	315	TEV 10 LM 14 x 1,5 keg.	104616
	12	M 16 x 1,5 keg.	10	9	32	17	28	12	17	22	117	315	TEV 12 LM 16 x 1,5 keg.	104631
	15	M 18 x 1,5 keg.	12	11	36	21	32	12	19	27	193	315	TEV 15 LM 18 x 1,5 keg.	104648
	18	M 22 x 1,5 keg.	14	14	40	23,5	36	14	24	32	284	315	TEV 18 LM 22 x 1,5 keg.	104658
S	6	M 12 x 1,5 keg.	4	4	31	16	26	12	12	17	106	400	TEV 06 SM 12 x 1,5 keg.	104598
	8	M 14 x 1,5 keg.	5	5	32	17	27	12	14	19	144	400	TEV 08 SM 14 x 1,5 keg.	104611
	10	M 16 x 1,5 keg.	7	7	34	17,5	28	12	17	22	150	400	TEV 10 SM 16 x 1,5 keg.	104625
	12	M 18 x 1,5 keg.	8	8	38	21,5	28	12	17	24	181	400	TEV 12 SM 18 x 1,5 keg.	104639
	14	M 20 x 1,5 keg.	10	10	40	22	32	14	19	27	240	400	TEV 14 SM 20 x 1,5 keg.	127813
	16	M 22 x 1,5 keg.	12	12	43	24,5	32	14	24	30	320	400	TEV 16 SM 22 x 1,5 keg.	104654

*Gerundete Werte / approx. Dimensions

TEV - R - zyl.

- T-Einschraubverschraubung
- L- und S-Reihe
- Gewinde: Whitworth-Rohrgewinde zyl.
- Abdichtung durch metallische Dichtkante Form B

- Male Stud Branch Tee
- L and S Series
- Thread: BSPP
- Metallic sealing edge Form B

**TEV - R - zyl.**

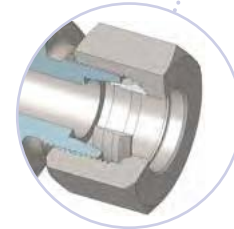
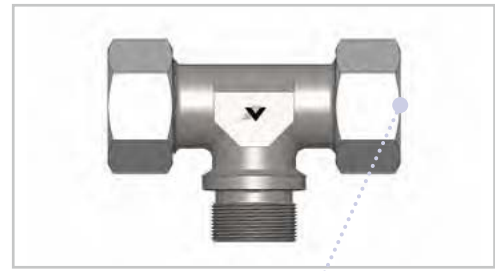
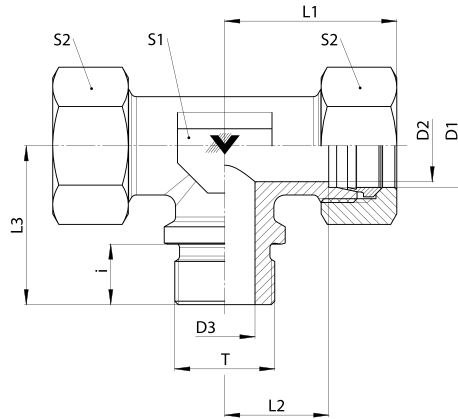
Baureihe Series	D1 mm	T	D2 mm	D3 mm	L1* mm	L2 mm	L3 mm	i mm	S1 mm	S2 mm	Gewicht Weight g	PN bar	Bezeichnung Name	Artikel-Nr. Article No.
L	22	G 3/4" zyl.	19	18	44	27,5	42	16	27	36	387	160	TEV 22 LR 3/4" zyl.	104666
	28	G 1" zyl.	24	23	47	30,5	48	18	36	41	238	160	TEV 28 LR 1" zyl.	104675
	35	G 1.1/4" zyl.	30	30	56	34,5	54	20	41	50	868	160	TEV 35 LR 1.1/4" zyl.	104681
	42	G 1.1/2" zyl.	36	36	63	40	61	22	50	60	1325	160	TEV 42 LR 1.1/2" zyl.	104687
S	20	G 3/4" zyl.	16	16	48	26,5	42	16	27	36	494	400	TEV 20 SR 3/4" zyl.	104663
	25	G 1" zyl.	20	20	54	30	48	18	36	46	916	250	TEV 25 SR 1" zyl.	104672
	30	G 1.1/4" zyl.	25	25	62	35,5	54	20	41	50	1239	160	TEV 30 SR 1.1/4" zyl.	104678
	38	G 1.1/2" zyl.	32	32	72	41	61	22	50	60	1844	160	TEV 38 SR 1.1/2" zyl.	104684

*Gerundete Werte / approx. Dimensions

TEV - M - zyl.

- T-Einschraubverschraubung
- L- und S-Reihe
- Gewinde: Metrisch-zyl.
- Abdichtung durch metallische Dichtkante Form B

- Male Stud Branch Tee
- L and S Series
- Thread: Metric parallel
- Metallic sealing edge Form B



TEV - M - zyl.

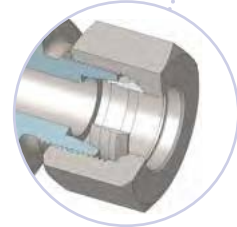
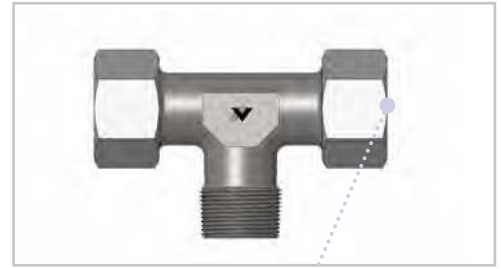
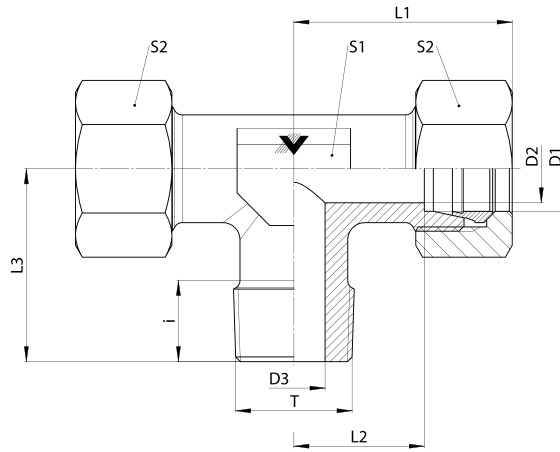
Baureihe Series	D1 mm	T	D2 mm	D3 mm	L1* mm	L2 mm	L3 mm	i mm	S1 mm	S2 mm	Gewicht Weight g	PN bar	Bezeichnung Name	Artikel-Nr. Article No.
L	22	M 26 x 1,5 zyl.	19	18	44	27,5	42	16	27	36	387	160	TEV 22 LM 26 x 1,5 zyl.	104665
	28	M 33 x 2 zyl.	24	23	47	30,5	48	18	36	41	549	160	TEV 28 LM 33 x 2 zyl.	104674
	35	M 42 x 2 zyl.	30	30	56	34,5	54	20	41	50	868	160	TEV 35 LM 42 x 2 zyl.	104680
	42	M 48 x 2 zyl.	36	36	63	40	61	22	50	60	1325	160	TEV 42 LM 48 x 2 zyl.	104686
S	20	M 27 x 2 zyl.	16	16	48	26,5	26	16	27	36	492	400	TEV 20 SM 27 x 2 zyl.	104662
	25	M 33 x 2 zyl.	20	20	54	30	84	18	36	46	913	250	TEV 25 SM 33 x 2 zyl.	104671
	30	M 42 x 2 zyl.	25	25	62	35,5	54	20	41	50	1249	160	TEV 30 SM 42 x 2 zyl.	104677
	38	M 48 x 2 zyl.	32	32	72	41	61	22	50	60	1844	160	TEV 38 SM 48 x 2 zyl.	104683

*Gerundete Werte / approx. Dimensions

TEV - NPT

- T-Einschraubverschraubung
- L-Reihe
- Gewinde: NPT

- Male Stud Branch Tee
- L Series
- Thread: NPT

**TEV - NPT**

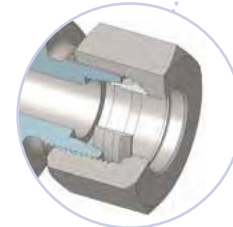
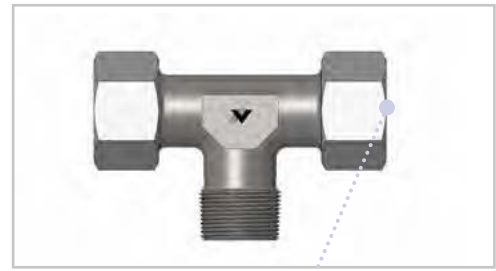
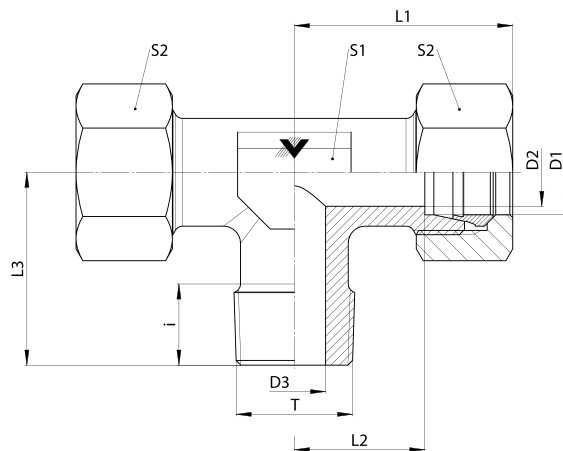
Baureihe Series	D1 mm	T	D2 mm	D3 mm	L1* mm	L2 mm	L3 mm	i mm	S1 mm	S2 mm	Gewicht Weight g	PN bar	Bezeichnung Name	Artikel-Nr. Article No.
LL	4	1/8" NPT	3	4	21	11	17	10	9	10	30	100	TEV 04 LL 1/8" NPT	104583
	6	1/8" NPT	4,5	4,5	21	9,5	17	10	9	12	36	100	TEV 06 LL 1/8" NPT	104588
	8	1/8" NPT	6	6	23	11,5	20	10	12	14	45	100	TEV 08 LL 1/8" NPT	104602
L	6	1/8" NPT	4	4	27	12	20	10	12	14	61	315	TEV 06 L 1/8" NPT	104587
	6	1/4" NPT	4	4	27	12	26	15	12	14	68	315	TEV 06 L 1/4" NPT	104586
	8	1/4" NPT	6	6	29	14	26	15	12	17	92	315	TEV 08 L 1/4" NPT	104600
	10	1/4" NPT	8	7	30	15	27	15	14	19	85	315	TEV 10 L 1/4" NPT	104613
	10	3/8" NPT	8	8	30	15	28	15	14	19	92	315	TEV 10 L 3/8" NPT	104615
	10	1/2" NPT	8	8	37	21	33	20	17	19	102	315	TEV 10 L 1/2" NPT	123922
	12	1/4" NPT	10	7	32	17	28	15	17	22	107	315	TEV 12 L 1/4" NPT	104629
	12	3/8" NPT	10	9	32	17	28	15	17	22	118	315	TEV 12 L 3/8" NPT	104630
	12	1/2" NPT	10	10	36	21	34	20	19	22	127	315	TEV 12 L 1/2" NPT	104628
	15	3/8" NPT	12	8	36	21	34	15	19	27	193	315	TEV 15 L 3/8" NPT	104647
	15	1/2" NPT	12	11	36	21	34	20	19	27	206	315	TEV 15 L 1/2" NPT	104646
	18	1/2" NPT	14	14	40	23,5	36	20	24	32	285	315	TEV 18 L 1/2" NPT	104656
	22	3/4" NPT	18	18	44	27,5	42	20	27	36	399	160	TEV 22 L 3/4" NPT	104644
	28	1" NPT	24	23	47	30,5	48	26	36	41	537	160	TEV 28 L 1" NPT	104673
	35	1.1/4" NPT	30	28	56	34,5	54	25	41	50	884	160	TEV 35 L 1.1/4" NPT	104679
42	1.1/2" NPT	36	36	63	40	61	26	50	60	1278	160	TEV 42 L 1.1/2" NPT	104685	

*Gerundete Werte / approx. Dimensions

TEV - NPT

- T-Einschraubverschraubung
- S-Reihe
- Gewinde: NPT

- Male Stud Branch Tee
- S Series
- Thread: NPT



TEV - NPT

Baureihe
Series

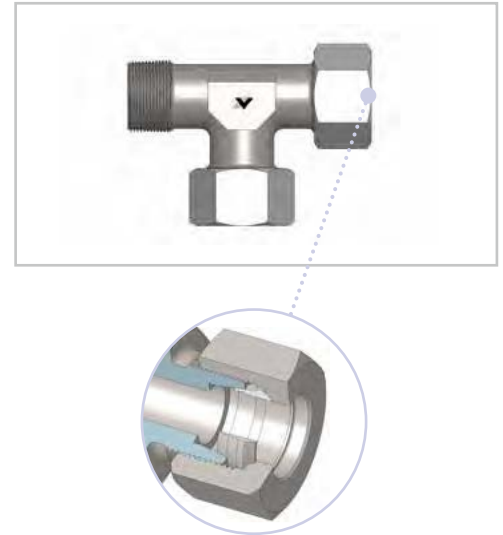
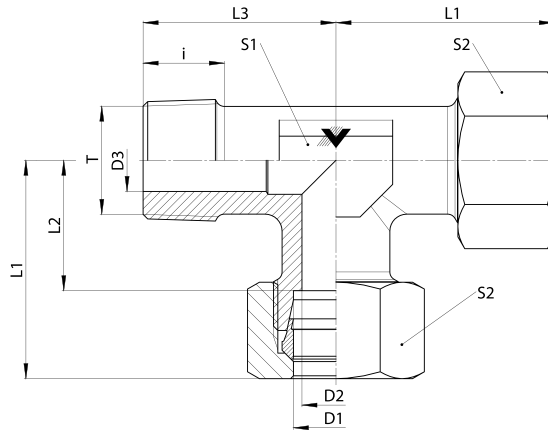
	D1	T	D2	D3	L1*	L2	L3	i	S1	S2	Gewicht Weight	PN	Bezeichnung Name	Artikel-Nr. Article No.
	mm		mm	mm	mm	mm	mm	mm	mm	mm	g	bar		
S	6	1/4" NPT	4	4	31	16	26	15	12	17	110	630	TEV 06 S 1/4" NPT	104596
	8	1/4" NPT	5	5	32	17	27	15	14	19	107	630	TEV 08 S 1/4" NPT	104609
	10	1/4" NPT	7	5	34	17,5	28	15	17	22	138	630	TEV 10 S 1/4" NPT	104622
	10	3/8" NPT	7	7	34	17,5	28	15	17	22	150	630	TEV 10 S 3/8" NPT	104623
	10	1/2" NPT	7	7	34	17,5	28	20	17	22	158	630	TEV 10 S 1/2" NPT	104621
	12	1/4" NPT	8	5	38	21,5	28	15	17	24	165	630	TEV 12 S 1/4" NPT	104637
	12	3/8" NPT	8	8	38	21,5	28	15	17	24	180	630	TEV 12 S 3/8" NPT	104638
	12	1/2" NPT	8	8	38	21,5	32	20	19	24	195	630	TEV 12 S 1/2" NPT	104635
	14	1/2" NPT	10	10	40	22	35	20	19	27	248	630	TEV 14 S 1/2" NPT	104641
	16	1/2" NPT	12	12	43	24,5	32	20	24	30	318	400	TEV 16 S 1/2" NPT	104651
	20	3/4" NPT	16	16	48	26,5	42	20	27	36	467	400	TEV 20 S 3/4" NPT	104661
	25	1" NPT	20	20	54	30	48	25	36	46	911	400	TEV 25 S 1" NPT	104670
	30	1.1/4" NPT	25	25	62	35,5	54	26	41	50	1187	400	TEV 30 S 1.1/4" NPT	104676
38	1.1/2" NPT	32	32	72	41	61	26	50	60	1793	315	TEV 38 S 1.1/2" NPT	104682	

*Gerundete Werte / approx. Dimensions

LEV - R - keg.

- L-Einschraubverschraubung
- L- und S-Reihe
- Gewinde: Whitworth-Rohrgewinde keg.

- Male Stud Barrel Tee
- L and S Series
- Thread: BSPT

**LEV - R - keg.**

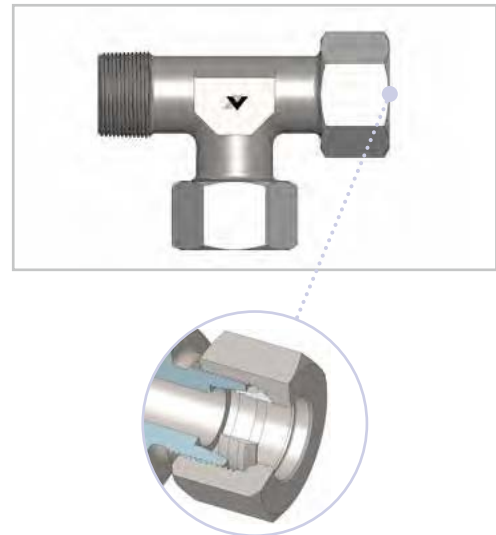
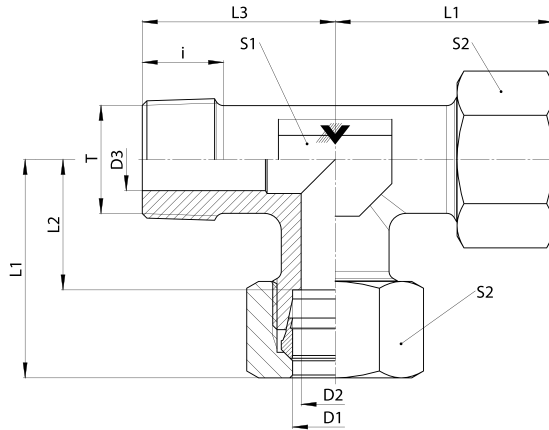
Baureihe Series	D1 mm	T	D2 mm	D3 mm	L1* mm	L2 mm	L3 mm	i mm	S1 mm	S2 mm	Gewicht Weight g	PN bar	Bezeichnung Name	Artikel-Nr. Article No.
LL	4	R 1/8" keg.	3	3	21	11	17	8	9	10	29	100	LEV 04 LLR 1/8" keg.	103174
	6	R 1/8" keg.	4,5	4,5	21	9,5	17	8	9	12	35	100	LEV 06 LLR 1/8" keg.	103178
	8	R 1/8" keg.	6	6	23	11,5	20	8	12	14	44	100	LEV 08 LLR 1/8" keg.	103188
L	6	R 1/8" keg.	4	4	27	12	20	8	12	14	63	315	LEV 06 LR 1/8" keg.	103180
	8	R 1/4" keg.	6	6	29	14	26	12	12	17	91	315	LEV 08 LR 1/4" keg.	103190
	10	R 1/4" keg.	8	7	30	15	27	12	14	19	92	315	LEV 10 LR 1/4" keg.	103196
	12	R 3/8" keg.	10	9	32	17	28	12	17	22	117	315	LEV 12 LR 3/8" keg.	103203
	15	R 1/2" keg.	12	11	36	21	34	14	19	27	208	315	LEV 15 LR 1/2" keg.	103216
	18	R 1/2" keg.	15	14	40	23,5	36	14	24	32	280	315	LEV 18 LR 1/2" keg.	103222
S	6	R 1/4" keg.	4	4	31	16	26	12	12	17	108	400	LEV 06 SR 1/4" keg.	103184
	8	R 1/4" keg.	5	5	32	17	27	12	14	19	108	400	LEV 08 SR 1/4" keg.	103193
	10	R 3/8" keg.	7	7	34	17,5	28	12	17	22	150	400	LEV 10 SR 3/8" keg.	103199
	12	R 3/8" keg.	8	8	38	21,5	28	12	17	24	177	400	LEV 12 SR 3/8" keg.	103210
	14	R 1/2" keg.	10	10	40	22	32	14	19	27	244	400	LEV 14 SR 1/2" keg.	103213
	16	R 1/2" keg.	12	12	43	24,5	32	14	24	30	336	400	LEV 16 SR 1/2" keg.	103219

*Gerundete Werte / approx. Dimensions

LEV - M - keg.

- L-Einschraubverschraubung
- L- und S-Reihe
- Gewinde: Metrisch-keg.

- Male Stud Barrel Tee
- L and S Series
- Thread: Metric tapered



LEV - M - keg.

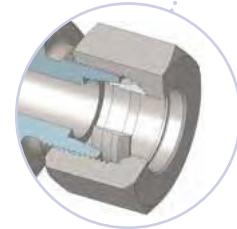
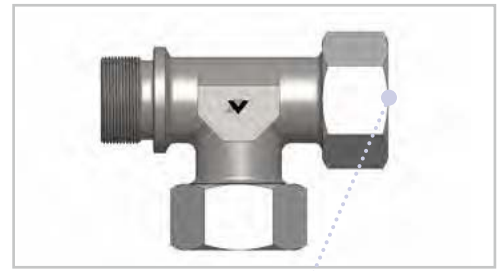
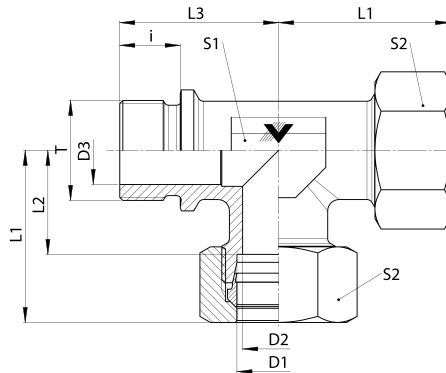
Baureihe Series	D1 mm	T	D2 mm	D3 mm	L1* mm	L2 mm	L3 mm	i mm	S1 mm	S2 mm	Gewicht Weight g	PN bar	Bezeichnung Name	Artikel-Nr. Article No.
LL	4	M 8 x 1 keg.	3	3	21	11	17	8	9	10	26	100	LEV 04 LLM 8 x 1 keg.	103173
	6	M 10 x 1 keg.	4,5	4,5	21	9,5	17	8	9	12	35	100	LEV 06 LLM 10 x 1 keg.	103177
	8	M 10 x 1 keg.	6	6	23	11,5	20	8	12	14	45	100	LEV 08 LLM 10 x 1 keg.	103187
L	6	M 10 x 1 keg.	4	4	27	12	20	8	12	14	61	315	LEV 06 LM 10 x 1 keg.	103179
	8	M 12 x 1,5 keg.	6	6	29	14	26	12	12	17	90	315	LEV 08 LM 12 x 1,5 keg.	103189
	10	M 14 x 1,5 keg.	8	7	30	15	27	12	14	19	89	315	LEV 10 LM 14 x 1,5 keg.	103195
	12	M 16 x 1,5 keg.	10	9	32	17	28	12	17	22	115	315	LEV 12 LM 16 x 1,5 keg.	103201
	15	M 18 x 1,5 keg.	12	11	36	21	32	12	19	27	191	315	LEV 15 LM 18 x 1,5 keg.	103215
	18	M 22 x 1,5 keg.	15	14	40	23,5	36	14	24	32	291	315	LEV 18 LM 22 x 1,5 keg.	103221
S	6	M 12 x 1,5 keg.	4	4	31	16	26	12	12	17	107	400	LEV 06 SM 12 x 1,5 keg.	103183
	8	M 14 x 1,5 keg.	5	5	32	17	27	12	14	19	112	400	LEV 08 SM 14 x 1,5 keg.	103192
	10	M 16 x 1,5 keg.	7	7	34	17,5	28	12	17	22	191	400	LEV 10 SM 16 x 1,5 keg.	103198
	12	M 18 x 1,5 keg.	8	8	38	21,5	28	12	17	24	244	400	LEV 12 SM 18 x 1,5 keg.	103209
	14	M 20 x 1,5 keg.	10	10	40	22	32	14	19	27	288	400	LEV 14 SM 20 x 1,5 keg.	103212
16	M 22 x 1,5 keg.	12	12	43	24,5	32	14	24	30	321	400	LEV 16 SM 22 x 1,5 keg.	103218	

*Gerundete Werte / approx. Dimensions

LEV - R - zyl.

- L-Einschraubverschraubung
- L- und S-Reihe
- Gewinde: Whitworth-Rohrgewinde zyl.
- Abdichtung durch metallische Dichtkante Form B

- Male Stud Barrel Tee
- L and S Series
- Thread: BSPP
- Metallic sealing edge Form B

**LEV - R - zyl.**

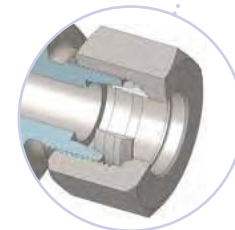
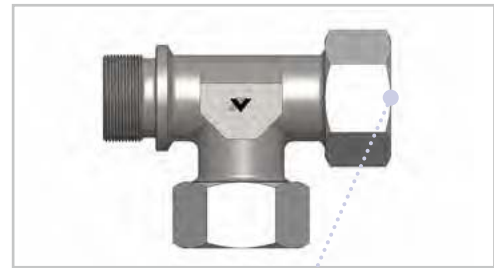
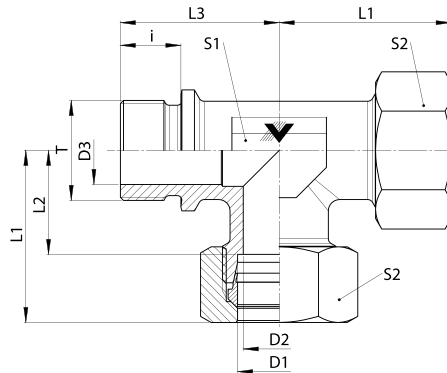
Baureihe Series	D1	T	D2	D3	L1*	L2	L3	i	S1	S2	Gewicht Weight	PN	Bezeichnung Name	Artikel-Nr. Article No.
	mm		mm	mm	mm	mm	mm	mm	mm	mm	g	bar		
L	22	G 3/4" zyl.	19	18	44	27,5	26	16	27	36	404	160	LEV 22 LR 3/4" zyl.	103228
	28	G 1" zyl.	24	23	47	30,5	30	18	36	41	555	160	LEV 28 LR 1" zyl.	103235
	35	G 1.1/4" zyl.	30	30	56	34,5	34	20	41	50	897	160	LEV 35 LR 1.1/4" zyl.	103241
	42	G 1.1/2" zyl.	36	36	63	40	39	22	50	60	1299	160	LEV 42 LR 1.1/2" zyl.	103247
S	20	G 3/4" zyl.	16	16	48	26,5	26	16	27	36	486	400	LEV 20 SR 3/4" zyl.	103225
	25	G 1" zyl.	20	20	54	30	30	18	36	46	926	250	LEV 25 SR 1" zyl.	103232
	30	G 1.1/4" zyl.	25	25	62	35,5	34	20	41	50	1221	160	LEV 30 SR 1.1/4" zyl.	103238
	38	G 1.1/2" zyl.	32	32	72	41	39	22	50	60	1834	160	LEV 38 SR 1.1/2" zyl.	103244

*Gerundete Werte / approx. Dimensions

LEV - M - zyl.

- L-Einschraubverschraubung
- L- und S-Reihe
- Gewinde: Metrisch-zyl.
- Abdichtung durch metallische Dichtkante Form B

- Male Stud Barrel Tee
- L and S Series
- Thread: Metric parallel
- Metallic sealing edge Form B



LEV - M - zyl.

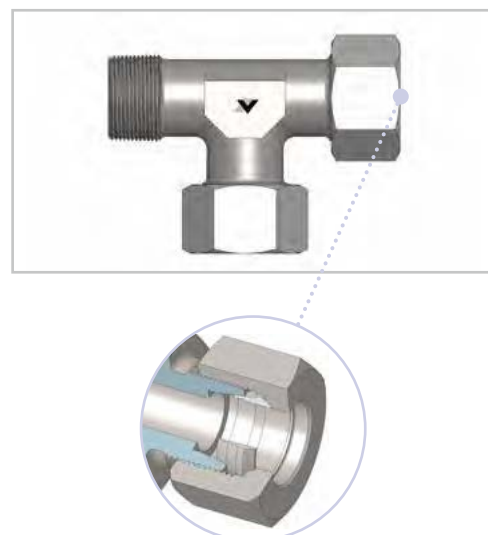
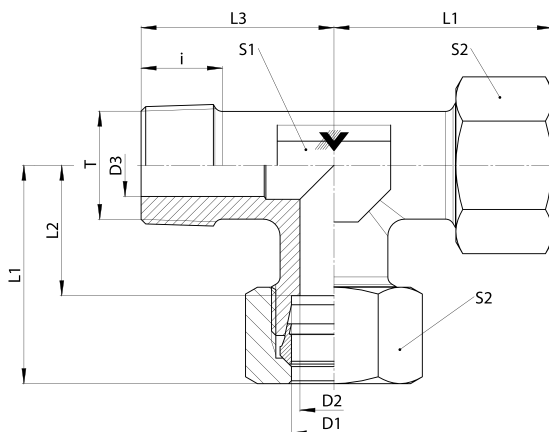
Baureihe Series	D1 mm	T mm	D2 mm	D3 mm	L1* mm	L2 mm	L3 mm	i mm	S1 mm	S2 mm	Gewicht Weight g	PN bar	Bezeichnung Name	Artikel-Nr. Article No.
L	22	M 26 x 1,5 zyl.	19	18	44	27,5	26	16	27	36	404	160	LEV 22 LM 26 x 1,5 zyl.	103227
	28	M 33 x 2 zyl.	24	23	47	30,5	30	18	36	41	579	160	LEV 28 LM 33 x 2 zyl.	103234
	35	M 42 x 2 zyl.	30	30	56	34,5	34	20	41	50	897	160	LEV 35 LM 42 x 2 zyl.	103240
	42	M 48 x 2 zyl.	36	36	63	40	39	22	50	60	1299	160	LEV 42 LM 48 x 2 zyl.	103246
S	20	M 27 x 2 zyl.	16	16	48	26,5	26	16	27	36	491	400	LEV 20 SM 27 x 2 zyl.	103224
	25	M 33 x 2 zyl.	20	20	54	30	30	18	36	46	928	250	LEV 25 SM 33 x 2 zyl.	103231
	30	M 42 x 2 zyl.	25	25	62	35,5	34	20	41	50	1221	160	LEV 30 SM 42 x 2 zyl.	103237
	38	M 48 x 2 zyl.	32	32	72	41	39	22	50	60	1834	160	LEV 38 SM 48 x 2 zyl.	103243

*Gerundete Werte / approx. Dimensions

LEV - NPT

- L-Einschraubverschraubung
- L- und S-Reihe
- Gewinde: NPT

- Male Stud Barrel Tee
- L and S Series
- Thread: NPT



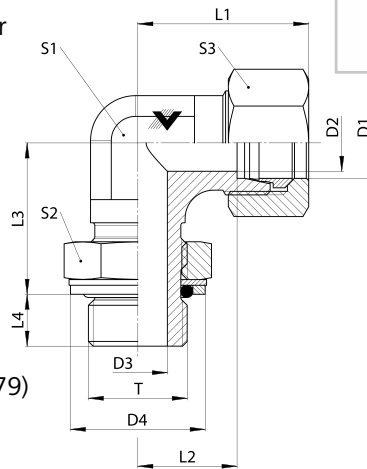
LEV - NPT														
Baureihe Series	D1 mm	T	D2 mm	D3 mm	L1* mm	L2 mm	L3 mm	i mm	S1 mm	S2 mm	Gewicht Weight g	PN bar	Bezeichnung Name	Artikel-Nr. Article No.
LL	4	1/8" NPT	3	3	21	11	17	10	9	10	31	315	LEV 04 LL 1/8" NPT	103712
	6	1/8" NPT	4,5	4,5	21	9,5	17	10	9	14	35	315	LEV 06 LL 1/8" NPT	103176
	8	1/8" NPT	5	5	23	11,5	20	10	12	17	44	315	LEV 08 LL 1/8" NPT	103186
L	6	1/8" NPT	4	4	27	12	20	10	12	14	63	315	LEV 06 L 1/8" NPT	103175
	8	1/4" NPT	6	6	29	14	27	15	12	17	91	315	LEV 08 L 1/4" NPT	103185
	10	1/4" NPT	8	7	30	15	27	15	14	19	92	315	LEV 10 L 1/4" NPT	103194
	12	3/8" NPT	10	9	32	17	28	15	17	22	117	315	LEV 12 L 3/8" NPT	103200
	15	1/2" NPT	12	11	36	21	34	20	19	27	208	315	LEV 15 L 1/2" NPT	103214
	18	1/2" NPT	15	11	40	23,5	36	20	24	32	280	315	LEV 18 L 1/2" NPT	103220
	22	3/4" NPT	16	16	44	27,5	42	20	27	36	347	160	LEV 22 L 3/4" NPT	103226
	28	1" NPT	21	21	47	30,5	48	25	36	41	445	160	LEV 28 L 1" NPT	103233
S	35	1.1/4" NPT	28	28	56	34,5	54	26	41	50	620	160	LEV 35 L 1.1/4" NPT	103239
	42	1.1/2" NPT	36	36	63	40	61	26	50	60	916	160	LEV 42 L 1.1/2" NPT	103245
	6	1/4" NPT	4	4	31	16	26	12	12	17	108	630	LEV 06 S 1/4" NPT	103182
	8	1/4" NPT	5	5	32	17	27	15	14	19	108	630	LEV 08 S 1/4" NPT	103191
	10	3/8" NPT	7	7	34	17,5	28	14	17	24	157	630	LEV 10 S 3/8" NPT	103197
	12	3/8" NPT	8	8	38	21,5	28	15	17	24	177	630	LEV 12 S 3/8" NPT	103208
	14	1/2" NPT	10	10	40	22	34	14	19	27	244	630	LEV 14 S 1/2" NPT	103211
	16	1/2" NPT	12	12	43	24,5	36	20	24	30	336	400	LEV 16 S 1/2" NPT	103217
	20	3/4" NPT	16	16	48	26,5	42	20	27	36	447	400	LEV 20 S 3/4" NPT	103223
	25	1" NPT	20	20	54	30	48	25	36	46	671	400	LEV 25 S 1" NPT	103230
30	1.1/4" NPT	25	25	62	35,5	54	26	41	50	893	400	LEV 30 S 1.1/4" NPT	103236	
38	1.1/2" NPT	32	32	72	41	61	26	50	60	1320	315	LEV 38 S 1.1/2" NPT	103242	

*Gerundete Werte / approx. Dimensions

WEE - R

- Einstellbarer Winkelstutzen mit Kontermutter
- L- und S-Reihe
- Gewinde: Whitworth-Rohrinnengewinde zyl.
- für Einschraublöcher mit schmaler und breiter Ausdehnung
- Abdichtung durch O-Ring und Kammerring (ISO 1179)

- Adjustable Elbow fitting with lock nut
- L and S Series
- Thread: BSPP
- for port with small and large countersink
- Sealing by O-ring with retaining ring (ISO 1179)



WEE - R

Baureihe Series	D1 mm	T mm	D2 mm	D3 mm	D4 mm	L1 mm	L2 mm	L3 mm	L4 mm	S1 mm	S2 mm	Gewicht Weight g	PN bar	Bezeichnung Name	Artikel-Nr. Article No.
L	6	G 1/8"	4	4,5	15	29	14	19	7	14	14	40	250	WEE 06 LR 1/8	212133
	8	G 1/4"	6	7,5	20	31	16	23	9	14	19	59	200	WEE 08 LR 1/4	212134
	10	G 1/4"	8	7,5	20	32	17	25	9	19	19	82	200	WEE 10 LR 1/4	212143
	12	G 3/8"	10	10	23,5	34	19	28	9	19	22	96	250	WEE 12 LR 3/8	212144
	15	G 1/2"	12	12,5	28,5	36	21	30	13	22	27	149	200	WEE 15 LR 1/2	212145
	18	G 1/2"	15	12,5	28,5	40	24	36	13	27	27	221	200	WEE 18 LR 1/2	212146
	22	G 3/4"	19	15,5	34,5	44	28	36	13	30	36	310	200	WEE 22 LR 3/4	212147
	28	G 1"	24	21,5	43,5	47	31	44	15	36	41	455	200	WEE 28 LR 1	212148
	35	G 1 1/4"	30	27,5	52,5	59	38	50	15	50	50	1043	160	WEE 35 LR 1 1/4	212149
42	G 1 1/2"	36	33	60	61	38	52	15	50	55	994	160	WEE 42 LR 1 1/2	212150	
S	6	G 1/4"	4	7,5	20	30	15	23	9	14	19	56	200	WEE 06 SR 1/4	212151
	8	G 1/4"	5	7,5	20	32	17	27	9	19	19	88	200	WEE 08 SR 1/4	212152
	10	G 3/8"	7	10	23,5	34	18	29	9	19	22	98	250	WEE 10 SR 3/8	212153
	12	G 3/8"	8	10	23,5	38	22	29	9	22	22	128	250	WEE 12 SR 3/8	212154
	16	G 1/2"	12	12,5	28,5	43	25	36	13	27	27	234	200	WEE 16 SR 1/2	212156
	20	G 3/4"	12	15,5	34,5	49	28	39	12	30	36	344	200	WEE 20 SR 3/4	212157
	25	G 1"	12	21,5	43,5	54	30	44	14	36	41	533	200	WEE 25 SR 1	212158
	30	G 1 1/4"	12	27,5	52,5	52	36	49	15	50	50	1085	160	WEE 30 SR 1 1/4	212159
38	G 1 1/2"	12	33	60	65	34	55	15	50	55	1116	160	WEE 38 SR 1 1/2	212160	

- 45°, T- und L-Version auf Anfrage
- 45°, TEE and LEE version on request

VEE



TEE



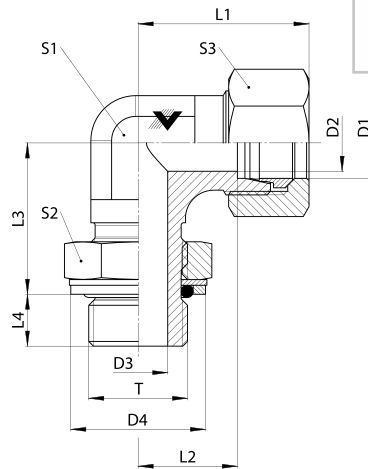
LEE



WEE - M

- Einstellbarer Winkelstutzen mit Kontermutter
- L- und S-Reihe
- Gewinde: Metrisch-zyl.
- Abdichtung durch O-Ring und Kammerring

- Adjustable Elbow fitting with lock nut
- L and S Series
- Thread: Metric parallel
- Sealing by O-ring with retaining ring

**WEE - M**

Baureihe Series		D1	T	D2	D3	D4	L1	L2	L3	L4	S1	S2	Gewicht Weight	PN bar	Bezeichnung Name	Artikel-Nr. Article No.
		mm		mm	mm	mm	mm	mm	mm	mm	mm	mm	g			
L	6	M 10 x 1	4	4,5	15	37	14	20	7	14	13	39	250	WEE 06 LM 10 x 1	212161	
	8	M 12 x 1,5	6	6	18	39	16	22	10	14	17	55	250	WEE 08 LM 12 x 1,5	212162	
	10	M 14 x 1,5	8	7,5	20	40	17	24	10	19	17	81	250	WEE 10 LM 14 x 1,5	212163	
	12	M 16 x 1,5	10	9	23	42	19	25	10	19	19	92	250	WEE 12 LM 16 x 1,5	212164	
	15	M 18 x 1,5	12	11	25	44	21	31	11	22	22	127	200	WEE 15 LM 18 x 1,5	212165	
	18	M 22 x 1,5	15	14	28	49	24	33	12	27	27	207	200	WEE 18 LM 22 x 1,5	212166	
	22	M 27 x 2	19	18	33	53	28	36	14	30	32	273	200	WEE 22 LM 27 x 2	212167	
	28	M 33 x 2	24	23	41	56	31	39	14	36	38	415	200	WEE 28 LM 33 x 2	212168	
	35	M 42 x 2	30	30	51	70	38	49	14	50	50	971	160	WEE 35 LM 42 x 2	212169	
42	M 48 x 2 zyl.	36	36	56	63	38	50	16	50	55	914	160	WEE 42 LM 48 x 2	212170		
S	6	M 12 x 1,5	4	4	18	38	15	22	10	14	17	55	250	WEE 06 SM 12 x 1,5	212171	
	8	M 14 x 1,5	5	6	20	40	17	26	10	19	17	87	250	WEE 08 SM 14 x 1,5	212172	
	10	M 16 x 1,5	7	7	23	43	18	27	11	19	19	102	250	WEE 10 SM 16 x 1,5	212173	
	12	M 18 x 1,5	8	9	25	47	22	31	12	22	22	146	250	WEE 12 SM 18 x 1,5	212174	
	16	M 22 x 1,5	12	12	28	53	25	36	14	27	27	238	200	WEE 16 SM 22 x 1,5	212176	
	20	M 27 x 2	16	15	33	60	28	39	16	30	32	348	200	WEE 20 SM 27 x 2	212177	
	25	M 33 x 2	20	20	41	66	30	44	16	36	38	529	200	WEE 25 SM 33 x 2	212178	
	30	M 42 x 2	25	26	51	75	36	51	17	50	50	1118	160	WEE 30 SM 42 x 2	212179	
38	M 48 x 2 zyl.	32	32	56	80	34	54	19	50	55	1098	160	WEE 38 SM 48 x 2	212180		

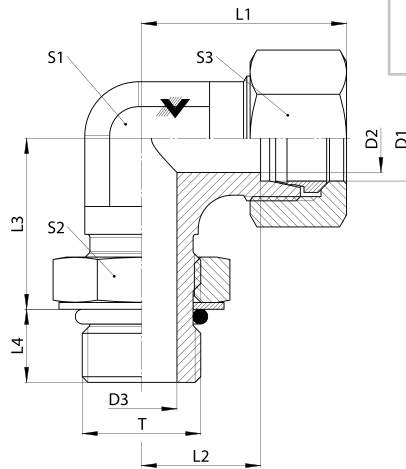
- 45°, T- und L-Version auf Anfrage
- 45°, TEE and LEE version on request

VEE**TEE****LEE**

WEE - UNF/UN

- Einstellbarer Winkelstutzen mit Kontermutter
- L- und S-Reihe
- Gewinde: UNF/UN
- Abdichtung durch O-Ring (ISO 11926)

- Adjustable Elbow fitting with lock nut
- L and S Series
- Thread: UNF/UN
- Sealing by O-ring (ISO 11926)



WEE - UNF/UN														
Baureihe Series	D1 mm	T	D2 mm	D3 mm	L1 mm	L2 mm	L3 mm	L4 mm	S1 mm	S2 mm	Gewicht Weight g	PN bar	Bezeichnung Name	Artikel-Nr. Article No.
L	6	7/16-20 UNF	4	4,5	37	14	19	10	14	14	42	315	WEE 06 L 7/16-20 UNF	212181
	8	7/16-20 UNF	6	4,5	39	16	19	10	14	14	45	315	WEE 08 L 7/16-20 UNF	212182
	10	9/16-18 UNF	8	7,5	40	17	24	10	19	17	79	315	WEE 10 L 9/16-18 UNF	212183
	12	9/16-18 UNF	10	7,5	42	19	25	11	19	17	84	315	WEE 12 L 9/16-18 UNF	212184
	12	3/4-16 UNF	10	10	42	19	25	13	19	22	102	315	WEE 12 L 3/4-16 UNF	212185
	15	3/4-16 UNF	12	10	44	21	28	13	22	22	131	315	WEE 15 L 3/4-16 UNF	212186
	15	7/8-14 UNF	12	12,5	44	21	28	15	22	27	151	315	WEE 15 L 7/8-14 UNF	212187
	18	7/8-14 UNF	15	12,5	49	24	32	15	27	27	223	250	WEE 18 L 7/8-14 UNF	212188
	18	1 1/6-12 UN	15	15,5	49	24	32	17	30	32	287	250	WEE 18 L 1 1/6-12 UN	212189
	22	1 1/6-12 UN	19	15,5	53	28	35	17	30	32	307	200	WEE 22 L 1 1/6-12 UN	212190
	28	1 5/16-12 UN	24	21,5	56	31	42	17	36	41	446	200	WEE 28 L 1 5/16-12 UN	212191
	35	1 5/8-12 UN	30	27,5	70	38	46	17	50	50	1043	200	WEE 35 L 1 5/8-12 UN	212192
42	1 7/8-12 UN	36	33,5	73	38	47	17	50	55	937	160	WEE 42 L 1 7/8-12 UN	212193	
S	6	7/16-20 UNF	4	4,5	38	15	20	12	14	14	52	315	WEE 06 S 7/16-20 UNF	212194
	8	9/16-18 UNF	5	7,5	40	17	25	12	19	17	92	315	WEE 08 S 9/16-18 UNF	212195
	10	9/16-18 UNF	7	7,5	43	18	26	12	19	17	95	315	WEE 10 S 9/16-18 UNF	212196
	12	3/4-16 UNF	8	10	47	22	30	14	22	22	152	315	WEE 12 S 3/4-16 UNF	212197
	16	7/8-14 UNF	12	12,5	53	25	34	16	27	27	243	250	WEE 16 S 7/8-14 UNF	212199
	20	1 1/6-12 UN	16	15,5	60	28	37	19	30	32	370	200	WEE 20 S 1 1/6-12 UN	212200
	25	1 1/6-12 UN	20	15,5	66	30	50	19	36	32	505	200	WEE 25 S 1 1/6-12 UN	212201
	30	1 5/8-12 UN	25	27,5	75	36	50	19	50	50	1105	160	WEE 30 S 1 5/8-12 UN	212202
38	1 7/8-12 UN	32	33,5	80	34	51	19	50	55	1106	160	WEE 38 S 1 7/8-12 UN	212203	

- 45°-, T- und L-Version auf Anfrage
- 45°, TEE and LEE version on request

VEE



TEE



LEE



24° Dichtkegelverschraubungen

Edelstahl (1.4571) | Stainless Steel (316Ti)

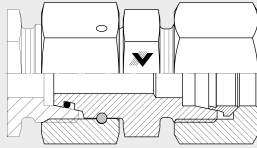
24° Swivel Connectors



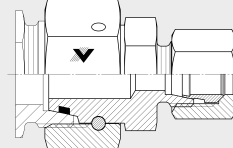
Übersicht Visual Index

GEDV

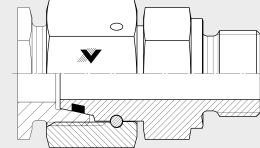
Seite Page 78

**REDV**

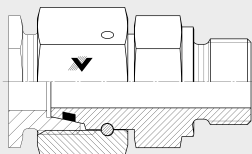
Seite Page 79

**EGVD - R**

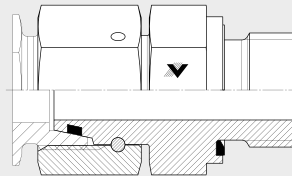
Seite Page 83

**EGVD - M**

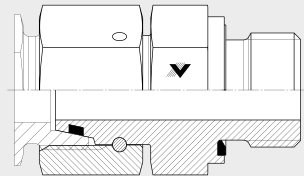
Seite Page 84

**EGVD - R - WD**

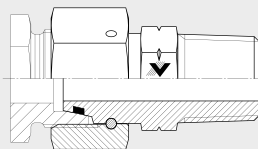
Seite Page 85

**EGVD - M - WD**

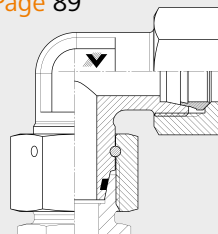
Seite Page 87

**EGVD - NPT**

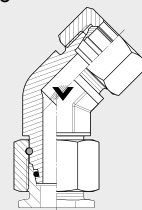
Seite Page 88

**EWVD**

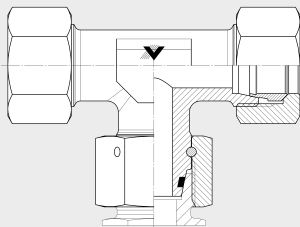
Seite Page 89

**EWVD - 45°**

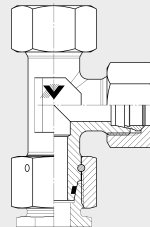
Seite Page 90

**ETVD**

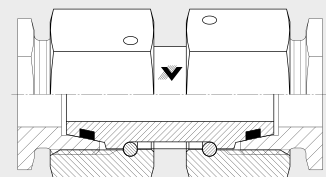
Seite Page 91

**ELVD**

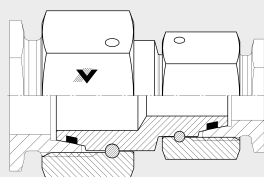
Seite Page 92

**EDKV**

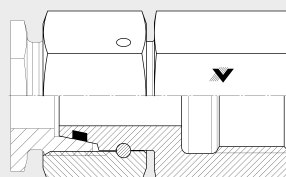
Seite Page 93

**EDKRV**

Seite Page 94

**EGVD - BSPP - f**

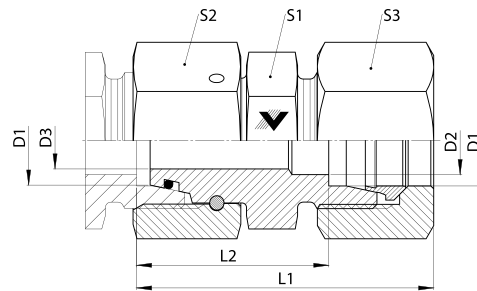
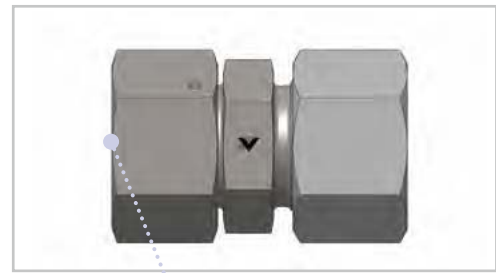
Seite Page 96



GEDV

- Distanzadapter
- mit 24° DKO-Dichtkegel und O-Ring Viton
- L- und S-Reihe

- Distance Piece
- with 24° DKO swivel and Viton O-ring
- L and S Series



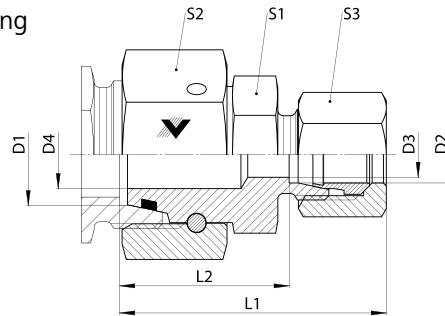
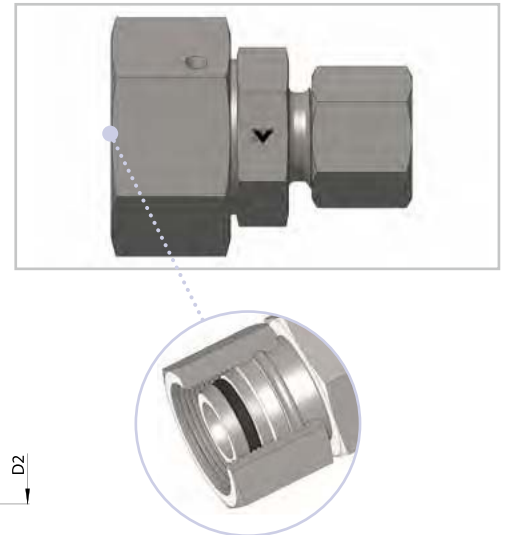
GEDV												
Baureihe Series	D1 mm	D2 mm	D3 mm	L1* mm	L2 mm	S1 mm	S2 mm	S3 mm	Gewicht Weight g	PN bar	Bezeichnung Name	Artikel-Nr. Article No.
L	6	4	2,5	51	36	12	17	14	45	315	GEDV 06 L	207506
	8	6	5	44	29	14	17	17	63	315	GEDV 08 L	207507
	10	8	6	51	36	17	19	19	81	315	GEDV 10 L	207508
	12	10	8	44	29	19	22	22	104	315	GEDV 12 L	207509
	15	12	10	51	36	24	27	27	165	315	GEDV 15 L	207510
	18	15	13	52	36	27	32	32	221	315	GEDV 18 L	207511
	22	19	17	56	40	32	36	36	299	160	GEDV 22 L	207512
	28	24	24	57	40	41	41	41	377	160	GEDV 28 L	207513
	35	30	28	72	50	46	50	50	625	160	GEDV 35 L	207514
S	42	36	34	83	60	55	60	60	1041	160	GEDV 42 L	207515
	6	4	2,5	51	36	14	17	17	67	630	GEDV 06 S	207516
	8	5	5	51	36	17	19	19	87	630	GEDV 08 S	207517
	10	7	6	52	36	19	22	22	115	630	GEDV 10 S	207518
	12	8	8	52	36	22	24	24	135	630	GEDV 12 S	207519
	14	10	9	58	40	24	27	27	190	630	GEDV 14 S	207520
	16	12	11	59	41	27	30	30	238	400	GEDV 16 S	207521
	20	16	14	68	46	32	36	36	378	400	GEDV 20 S	207522
	25	20	20	74	50	41	46	46	681	400	GEDV 25 S	207523
30	25	23	83	56	46	50	50	839	400	GEDV 30 S	207524	
	38	32	30	91	60	55	60	60	1233	315	GEDV 38 S	207525

*Gerundete Werte / approx. Dimensions

REDV

- Gerade Reduzierung
- mit 24° DKO-Dichtkegel und O-Ring Viton
- L-Reihe

- Straight Reducer
- with 24° DKO swivel and Viton O-ring
- L Series

**REDV****Baureihe
Series**

L

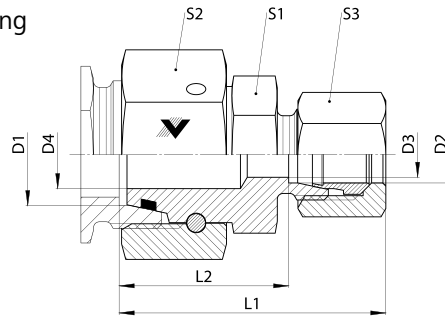
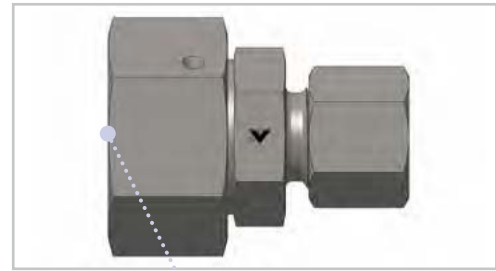
D1 mm	D2 mm	D3 mm	D4 mm	L1* mm	L2 mm	S1 mm	S2 mm	S3 mm	Gewicht Weight g	PN bar	Bezeichnung Name	Artikel-Nr. Article No.
8	6	4	4	38	23,5	12	17	14	41	500	REDV 08 06 L	103604
10	6	4	4	40	25	14	19	14	48	500	REDV 10 06 L	103606
10	8	6	6	40	25	14	19	17	55	500	REDV 10 08 L	103608
12	6	4	4	40	25	16	22	14	61	400	REDV 12 06 L	103610
12	8	6	6	40	25	16	22	17	66	400	REDV 12 08 L	103612
12	10	8	8	41	26	17	22	19	72	400	REDV 12 10 L	103614
15	6	4	11	43	28	22	27	14	93	400	REDV 15 06 L	103620
15	8	6	6	43	28	22	27	17	102	400	REDV 15 08 L	103621
15	10	8	8	44	29	22	27	19	104	400	REDV 15 10 L	103622
15	12	10	10	44	29	22	27	22	112	400	REDV 15 12 L	103623
18	6	4	13	44	28	24	32	14	121	400	REDV 18 06 L	103629
18	8	6	13	44	28	24	32	17	128	400	REDV 18 08 L	103630
18	10	8	8	45	29	24	32	19	131	400	REDV 18 10 L	103631
18	12	10	10	45	29	24	32	22	139	400	REDV 18 12 L	103632
18	15	12	12	46	30	24	32	27	162	400	REDV 18 15 L	103633
22	6	4	17	48	32	27	36	14	170	250	REDV 22 06 L	103640
22	8	6	17	48	32	27	36	17	175	250	REDV 22 08 L	103641
22	10	8	17	49	33	27	36	19	180	250	REDV 22 10 L	103642
22	12	10	17	49	33	27	36	22	186	250	REDV 22 12 L	103643
22	15	12	12	50	34	27	36	27	211	250	REDV 22 15 L	103644
22	18	15	15	50	33,5	27	36	32	235	250	REDV 22 18 L	103645
28	6	4	23	50	34	36	41	14	231	250	REDV 28 06 L	103653
28	8	6	23	50	34	36	41	17	238	250	REDV 28 08 L	103654
28	10	8	23	51	35	36	41	19	234	250	REDV 28 10 L	103655
28	12	10	23	51	35	36	41	22	242	250	REDV 28 12 L	103656
28	15	12	23	52	36	36	41	27	265	250	REDV 28 15 L	103657
28	18	15	23	52	35,5	36	41	32	288	250	REDV 28 18 L	103658
28	22	19	19	54	37,5	36	41	36	311	250	REDV 28 22 L	103659

*Gerundete Werte / approx. Dimensions

REDV

- Gerade Reduzierung
- mit 24° DKO-Dichtkegel und O-Ring Viton
- L-Reihe

- Straight Reducer
- with 24° DKO swivel and Viton O-ring
- L Series



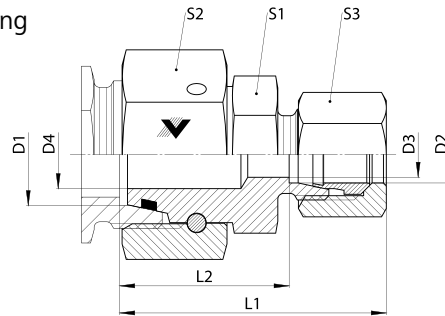
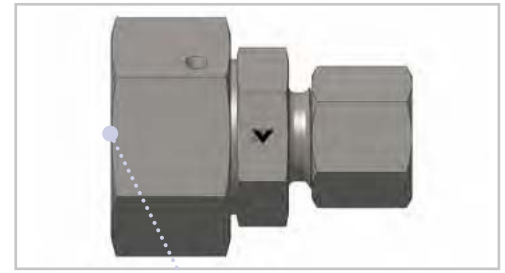
REDV													
Baureihe Series	D1 mm	D2 mm	D3 mm	D4 mm	L1* mm	L2 mm	S1 mm	S2 mm	S3 mm	Gewicht Weight g	PN bar	Bezeichnung Name	Artikel-Nr. Article No.
L	35	6	4	28	55	37	46	50	14	330	250	REDV 35 06 L	103668
	35	8	6	28	55	37	46	50	17	335	250	REDV 35 08 L	103669
	35	10	8	28	56	38	46	50	19	339	250	REDV 35 10 L	103670
	35	12	10	28	56	38	46	50	22	353	250	REDV 35 12 L	103671
	35	15	12	28	57	39	46	50	27	375	250	REDV 35 15 L	103672
	35	18	15	28	57	38,5	46	50	32	396	250	REDV 35 18 L	103673
	35	22	19	28	57	40,5	46	50	36	420	250	REDV 35 22 L	103674
	35	28	24	24	59	40,5	46	50	41	425	250	REDV 35 28 L	103675
	42	6	4	35	59	40	50	60	14	512	250	REDV 42 06 L	103685
	42	8	6	35	59	40	50	60	17	537	250	REDV 42 08 L	103686
	42	10	8	35	60	41	50	60	19	558	250	REDV 42 10 L	103687
	42	12	10	35	60	41	50	60	22	567	250	REDV 42 12 L	103688
	42	15	12	35	61	42	50	60	27	581	250	REDV 42 15 L	103689
	42	18	15	35	61	42	50	60	32	612	250	REDV 42 18 L	103690
	42	22	19	35	63	44	50	60	36	632	250	REDV 42 22 L	103691
	42	28	24	35	63	44	50	60	41	637	250	REDV 42 28 L	103692
	42	35	30	30	65	43	50	60	50	698	250	REDV 42 35 L	103693

*Gerundete Werte / approx. Dimensions

REDV

- Gerade Reduzierung
- mit 24° DKO-Dichtkegel und O-Ring Viton
- S-Reihe

- Straight Reducer
- with 24° DKO swivel and Viton O-ring
- S Series



REDV

Baureihe
Series

S

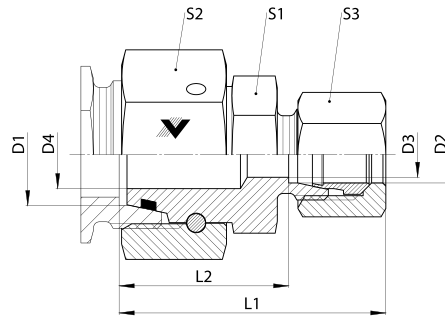
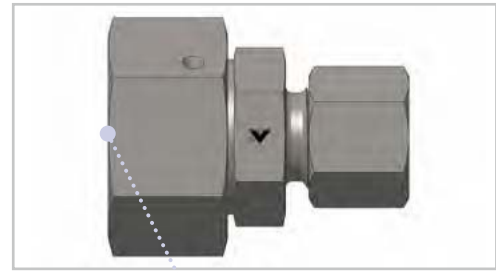
D1 mm	D2 mm	D3 mm	D4 mm	L1* mm	L2 mm	S1 mm	S2 mm	S3 mm	Gewicht Weight g	PN bar	Bezeichnung Name	Artikel-Nr. Article No.
8	6	4	4	42	27	14	19	17	61	800	REDV 08 06 S	103605
10	6	4	4	43	27	17	22	17	74	630	REDV 10 06 S	103607
10	8	5	5	43	27	17	22	19	81	630	REDV 10 08 S	103609
12	6	4	4	46	30	19	24	17	85	630	REDV 12 06 S	103611
12	8	5	5	46	30	19	24	19	91	630	REDV 12 08 S	103613
12	10	7	7	46	29	19	24	22	109	630	REDV 12 10 S	103615
14	6	4	4	48	31	22	27	17	107	630	REDV 14 06 S	103616
14	8	5	5	48	31	22	27	19	113	630	REDV 14 08 S	103617
14	10	7	7	48	31	22	27	22	125	630	REDV 14 10 S	103618
14	12	8	8	48	31	22	27	24	138	630	REDV 14 12 S	103619
16	6	4	11	49	32	22	30	17	131	630	REDV 16 06 S	103624
16	8	5	11	49	32	22	30	19	137	630	REDV 16 08 S	103625
16	10	7	7	49	31,5	22	30	22	149	630	REDV 16 10 S	103626
16	12	8	8	49	31,5	22	30	24	156	630	REDV 16 12 S	103627
16	14	10	10	51	33	24	30	27	185	630	REDV 16 14 S	103628
20	6	4	14	54	36	27	36	17	191	420	REDV 20 06 S	103634
20	8	5	14	54	36	27	36	19	197	420	REDV 20 08 S	103635
20	10	7	14	54	35	27	36	22	208	420	REDV 20 10 S	103636
20	12	8	14	54	35	27	36	24	215	420	REDV 20 12 S	103637
20	14	10	10	56	37	27	36	27	239	420	REDV 20 14 S	103638
20	16	12	12	56	36	27	36	30	254	420	REDV 20 16 S	103639
25	6	4	18	57	38	36	46	17	313	400	REDV 25 06 S	103646
25	8	5	18	57	38	36	46	19	318	400	REDV 25 08 S	103647
25	10	7	18	57	38	36	46	22	330	400	REDV 25 10 S	103648
25	12	8	18	57	38	36	46	24	337	400	REDV 25 12 S	103649
25	14	10	18	59	39	36	46	27	360	400	REDV 25 14 S	103650
25	16	12	18	59	39	36	46	30	376	400	REDV 25 16 S	103651
25	20	16	16	61	39	36	46	36	428	400	REDV 25 20 S	103652

*Gerundete Werte / approx. Dimensions

REDV

- Gerade Reduzierung
- mit 24° DKO-Dichtkegel und O-Ring Viton
- S-Reihe

- Straight Reducer
- with 24° DKO swivel and Viton O-ring
- S Series

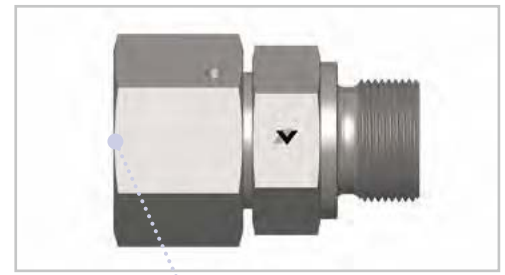
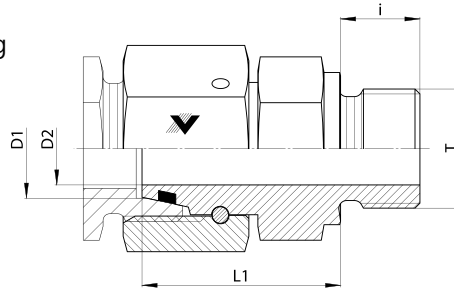


REDV													
Baureihe Series	D1 mm	D2 mm	D3 mm	D4 mm	L1* mm	L2 mm	S1 mm	S2 mm	S3 mm	Gewicht Weight g	PN bar	Bezeichnung Name	Artikel-Nr. Article No.
S	30	6	4	22	64	44	41	50	17	431	400	REDV 30 06 S	103660
	30	8	5	22	64	44	41	50	19	427	400	REDV 30 08 S	103661
	30	10	7	22	64	43,5	41	50	22	439	400	REDV 30 10 S	103662
	30	12	8	22	64	43,5	41	50	24	443	400	REDV 30 12 S	103663
	30	14	10	22	66	45	41	50	27	465	400	REDV 30 14 S	103664
	30	16	12	22	66	44,5	41	50	30	484	400	REDV 30 16 S	103665
	30	20	16	22	68	44,5	41	50	36	534	400	REDV 30 20 S	103666
	30	25	20	20	70	45	41	50	46	654	400	REDV 30 25 S	103667
	38	6	4	30	69	47,5	50	60	17	575	315	REDV 38 06 S	103676
	38	8	5	30	69	47,5	50	60	19	604	315	REDV 38 08 S	103677
	38	10	7	30	69	47	50	60	22	613	315	REDV 38 10 S	103678
	38	12	8	30	69	47	50	60	24	615	315	REDV 38 12 S	103679
	38	14	10	30	71	48	50	60	27	636	315	REDV 38 14 S	103680
	38	16	12	30	71	48	50	60	30	652	315	REDV 38 16 S	103681
	38	20	16	30	73	48	50	60	36	714	315	REDV 38 20 S	103682
	38	25	20	30	75	48	50	60	46	830	315	REDV 38 25 S	103683
	38	30	25	25	77	49	50	60	50	863	315	REDV 38 30 S	103684

*Gerundete Werte / approx. Dimensions

EGVD - R

- Gerader Einschraubstutzen
 - mit 24° DKO-Dichtkegel und O-Ring Viton
 - L- und S-Reihe
 - Gewinde: Whitworth-Rohrgewinde zyl.
 - Abdichtung durch metallische Dichtkante Form B
-
- Swivel Connector
 - with 24° DKO swivel and Viton O-ring
 - L and S Series
 - Thread: BSPP
 - Metallic sealing edge Form B



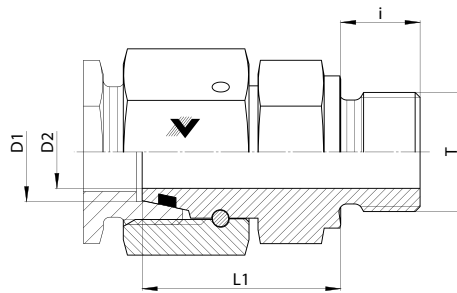
EGVD - R												
Baureihe Series	D1 mm	T	D2 mm	L1* mm	i mm	S1 mm	S2 mm	Gewicht Weight g	PN bar	Bezeichnung Name	Artikel-Nr. Article No.	
L	6	G 1/8"	2,5	24,5	8	14	17	27	500	EGVD 06 LR 1/8	207526	
	8	G 1/4"	4	29,5	12	19	17	28	500	EGVD 08 LR 1/4	207527	
	10	G 1/4"	6	27	12	19	19	54	500	EGVD 10 LR 1/4	207528	
	10	G 3/8"	6	29	12	22	19	70	500	EGVD 10 LR 3/8	207529	
	12	G 3/8"	8	33	12	22	22	95	400	EGVD 12 LR 3/8	207530	
	12	G 1/4"	6	27,5	12	19	22	65	400	EGVD 12 LR 1/4	207531	
	12	G 1/2"	8	29,5	14	27	22	114	400	EGVD 12 LR 1/2	207532	
	15	G 1/2"	10	32	14	27	27	137	400	EGVD 15 LR 1/2	207533	
	18	G 1/2"	13	32	14	27	32	143	400	EGVD 18 LR 1/2	207534	
	18	G 3/4"	13	29,5	16	32	32	182	400	EGVD 18 LR 3/4	207535	
	22	G 3/4"	17	32	16	32	36	200	250	EGVD 22 LR 3/4	207536	
	28	G 1"	22	35	18	41	41	289	250	EGVD 28 LR 1	207537	
35	G 1.1/4"	28	42,5	20	50	50	500	250	EGVD 35 LR 1.1/4	207538		
42	G 1.1/2"	34	46,5	22	55	60	718	250	EGVD 42 LR 1.1/2	207539		
S	6	G 1/4"	2,5	27	12	19	17	53	800	EGVD 06 SR 1/4	207540	
	8	G 1/4"	4	29,5	12	19	19	64	800	EGVD 08 SR 1/4	207541	
	10	G 3/8"	6	32	12	22	22	93	800	EGVD 10 SR 3/8	207542	
	12	G 3/8"	8	34	12	22	24	100	630	EGVD 12 SR 3/8	207543	
	12	G 1/4"	5	31,5	12	19	24	140	630	EGVD 12 SR 1/4	207544	
	12	G 1/2"	8	35	14	27	24	140	630	EGVD 12 SR 1/2	207545	
	14	G 1/2"	9	36,5	14	27	27	157	630	EGVD 14 SR 1/2	207546	
	16	G 1/2"	11	37	14	27	30	170	630	EGVD 16 SR 1/2	207547	
	20	G 3/4"	14	43	16	32	36	273	420	EGVD 20 SR 3/4	207548	
	25	G 1"	18	48	18	41	46	493	420	EGVD 25 SR 1	207549	
30	G 1.1/4"	23	51	20	50	50	691	420	EGVD 30 SR 1.1/4	207550		
38	G 1.1/2"	30	60	22	55	60	934	420	EGVD 38 SR 1.1/2	207551		

*Gerundete Werte / approx. Dimensions

EGVD - M

- Gerader Einschraubstutzen
- mit 24° DKO-Dichtkegel und O-Ring Viton
- L- und S-Reihe
- Gewinde: Metrisch-zyl.
- Abdichtung durch metallische Dichtkante Form B

- Swivel Connector
- with 24° DKO swivel and Viton O-ring
- L and S Series
- Thread: Metric parallel
- Metallic sealing edge Form B



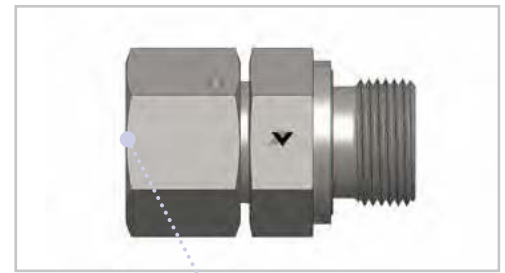
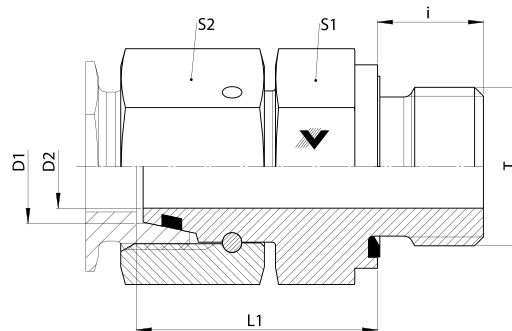
EGVD - M											
Baureihe Series	D1 mm	T	D2 mm	L1* mm	i mm	S1 mm	S2 mm	Gewicht Weight g	PN bar	Bezeichnung Name	Artikel-Nr. Article No.
L	6	M 10 x 1	2,5	24,5	8	14	17	27	500	EGVD 06 LM 10 x 1	207552
	8	M 12 x 1,5	4	26,5	12	17	17	45	500	EGVD 08 LM 12 x 1,5	207553
	10	M 14 x 1,5	6	27,5	12	19	19	57	500	EGVD 10 LM 14 x 1,5	207554
	12	M 16 x 1,5	8	30,5	12	22	22	82	400	EGVD 12 LM 16 x 1,5	207555
	12	M 22 x 1,5	8	27	14	27	22	92	400	EGVD 12 LM 22 x 1,5	207556
	15	M 18 x 1,5	10	31,5	12	24	27	113	400	EGVD 15 LM 18 x 1,5	207557
	15	M 22 x 1,5	10	32	14	27	27	142	400	EGVD 15 LM 22 x 1,5	207558
	18	M 22 x 1,5	13	31,5	14	27	32	148	400	EGVD 18 LM 22 x 1,5	207559
	22	M 26 x 1,5	17	32,5	16	32	36	203	250	EGVD 22 LM 26 x 1,5	207560
	28	M 33 x 2	22	35	18	41	41	289	250	EGVD 28 LM 33 x 2	207561
	35	M 42 x 2	28	42,5	20	50	50	511	250	EGVD 35 LM 42 x 2	207562
42	M 48 x 2	34	46,5	22	55	60	711	250	EGVD 42 LM 48 x 2	207563	
S	6	M 12 x 1,5	2,5	27	12	17	17	47	800	EGVD 06 SM 12 x 1,5	207564
	8	M 14 x 1,5	4	29,5	12	19	19	65	800	EGVD 08 SM 14 x 1,5	207565
	10	M 16 x 1,5	6	32	12	22	22	91	800	EGVD 10 SM 16 x 1,5	207566
	12	M 18 x 1,5	8	34	12	24	24	112	630	EGVD 12 SM 18 x 1,5	207567
	14	M 20 x 1,5	9	36,5	14	27	27	153	630	EGVD 14 SM 20 x 1,5	207568
	16	M 22 x 1,5	11	37	14	27	30	174	630	EGVD 16 SM 22 x 1,5	207569
	20	M 27 x 2	14	43	16	32	36	274	420	EGVD 20 SM 27 x 2	207570
	25	M 33 x 2	18	48	18	41	46	497	420	EGVD 25 SM 33 x 2	207571
30	M 42 x 2	23	51	20	50	50	691	420	EGVD 30 SM 42 x 2	207572	
38	M 48 x 2	30	60	22	55	60	957	420	EGVD 38 SM 48 x 2	207573	

*Gerundete Werte / approx. Dimensions

EGVD - R - WD

- Gerader Einschraubstutzen
- mit 24° DKO-Dichtkegel und O-Ring Viton
- L-Reihe
- Gewinde: Whitworth-Rohrgewinde zyl.
- Abdichtung durch Viton Profildichtung DIN 3869

- Swivel Connector
- with 24° DKO swivel and Viton O-ring
- L Series
- Thread: BSPP
- Sealing by Viton profile ring DIN 3869



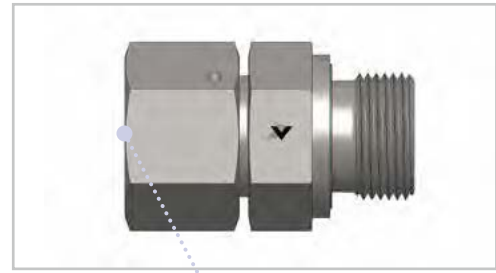
EGVD - R - WD

Baureihe Series	D1 mm	T	D2 mm	L1* mm	i mm	S1 mm	S2 mm	Gewicht Weight g	PN bar	Bezeichnung Name	Artikel-Nr. Article No.
L	6	G 1/4"	3	27	12	19	17	50	500	EGVD 06 LR 1/4 WD	217295
	6	G 1/8"	3	24	8	14	17	27	500	EGVD 06 LR 1/8 WD	101434
	8	G 1/4"	5	29	12	19	17	28	500	EGVD 08 LR 1/4 WD	101438
	10	G 1/4"	6,5	27	12	19	19	54	500	EGVD 10 LR 1/4 WD	101442
	10	G 3/8"	6,5	29	12	22	19	70	500	EGVD 10 LR 3/8 WD	200585
	12	G 3/8"	8	34	12	22	22	95	400	EGVD 12 LR 3/8 WD	101447
	12	G 1/4"	8	26	12	19	22	65	400	EGVD 12 LR 1/4 WD	101446
	12	G 1/2"	8	27	14	27	22	114	400	EGVD 12 LR 1/2 WD	201370
	15	G 3/8"	10	29	14	22	27	131	400	EGVD 15 LR 3/8 WD	203114
	15	G 1/2"	11	32	14	27	27	137	400	EGVD 15 LR 1/2 WD	101454
	18	G 1/2"	13	31	14	27	32	143	400	EGVD 18 LR 1/2 WD	101458
	18	G 3/8"	13	33	14	27	32	162	400	EGVD 18 LR 3/8 WD	218285
	18	G 3/4"	13	29	16	32	32	182	400	EGVD 18 LR 3/4 WD	204538
	22	G 1/2"	17	34	17	27	36	191	250	EGVD 22 LR 1/2 WD	215450
	22	G 3/4"	17	32	16	32	36	200	250	EGVD 22 LR 3/4 WD	101462
	22	G 1"	17	33	21	41	36	244	250	EGVD 22 LR 1 WD	202806
	28	G 1"	23	35	18	41	41	289	250	EGVD 28 LR 1 WD	101467
	35	G 1.1/4"	28	43	20	50	50	500	250	EGVD 35 LR 1.1/4 WD	101471
42	G 1.1/2"	35	46	22	55	60	718	250	EGVD 42 LR 1.1/2 WD	101475	

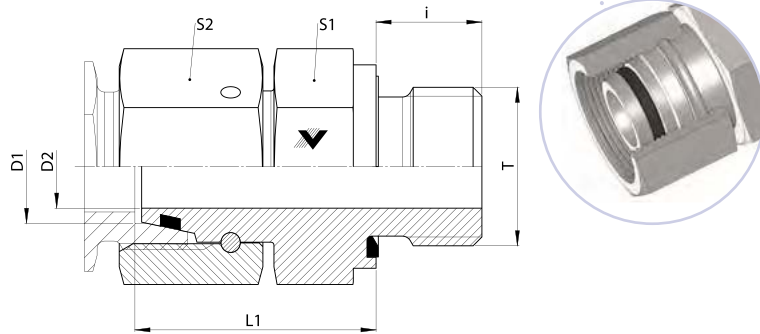
*Gerundete Werte / approx. Dimensions

EGVD - R - WD

- Gerader Einschraubstutzen
- mit 24° DKO-Dichtkegel und O-Ring Viton
- S-Reihe
- Gewinde: Whitworth-Rohrgewinde zyl.
- Abdichtung durch Viton Profildichtung DIN 3869



- Swivel Connector
- with 24° DKO swivel and Viton O-ring
- S Series
- Thread: BSPP
- Sealing by Viton profile ring DIN 3869



EGVD - R - WD

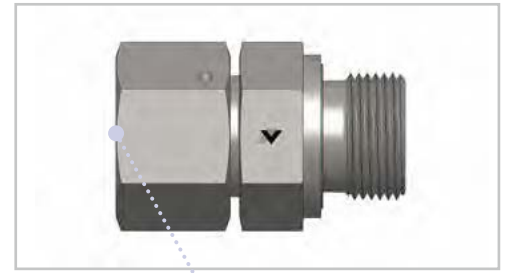
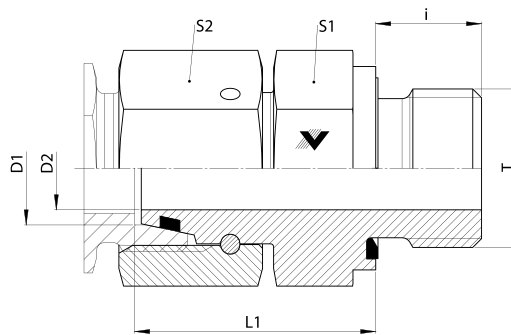
Baureihe Series	D1 mm	T	D2 mm	L1* mm	i mm	S1 mm	S2 mm	Gewicht Weight g	PN bar	Bezeichnung Name	Artikel-Nr. Article No.
S	6	G 1/4"	3	27	12	19	17	53	800	EGVD 06 SR 1/4 WD	101436
	8	G 1/4"	5	29	12	19	19	64	800	EGVD 08 SR 1/4 WD	101440
	10	G 1/2"	6	34	14	27	22	78	800	EGVD 10 SR 1/2 WD	200550
	10	G 3/8"	6,5	32	12	22	22	93	800	EGVD 10 SR 3/8 WD	101444
	12	G 3/8"	8	34	12	22	24	100	630	EGVD 12 SR 3/8 WD	101450
	12	G 1/4"	8	28	12	19	24	140	630	EGVD 12 SR 1/4 WD	200551
	12	G 1/2"	8	32	14	27	24	140	630	EGVD 12 SR 1/2 WD	101449
	14	G 3/8"	9	34	12	22	27	165	630	EGVD 14 SR 3/8 WD	215151
	14	G 1/2"	9	34	14	27	27	157	630	EGVD 14 SR 1/2 WD	101452
	16	G 3/8"	11	39	12	27	30	164	630	EGVD 16 SR 3/8 WD	217369
	16	G 1/2"	11	37	14	27	30	170	630	EGVD 16 SR 1/2 WD	101456
	20	G 1/2"	12	41	14	27	36	222	420	EGVD 20 SR 1/2 WD	200239
	20	G 3/4"	14	43	16	32	36	273	420	EGVD 20 SR 3/4 WD	101460
	20	G 1"	14	43	18	41	36	346	420	EGVD 20 SR 1 WD	212067
	25	G 3/4"	18	48	16	36	46	420	420	EGVD 25 SR 3/4 WD	203130
	25	G 1"	18	48	18	41	46	493	420	EGVD 25 SR 1 WD	101464
	30	G 1.1/4"	22	51	20	50	50	691	420	EGVD 30 SR 1.1/4 WD	101469
	38	G 1.1/4"	30	60	20	50	60	720	420	EGVD 38 SR 1.1/4 WD	203947
38	G 1.1/2"	30	60	22	55	60	934	420	EGVD 38 SR 1.1/2 WD	101473	

*Gerundete Werte / approx. Dimensions

EGVD - M - WD

- Gerader Einschraubstutzen
- mit 24° DKO-Dichtkegel und O-Ring Viton
- L- und S-Reihe
- Gewinde: Metrisch-zyl.
- Abdichtung durch Viton Profildichtung DIN 3869

- Swivel Connector
- with 24° DKO swivel and Viton O-ring
- L and S Series
- Thread: Metric parallel
- Sealing by Viton profile ring DIN 3869



EGVD - M - WD

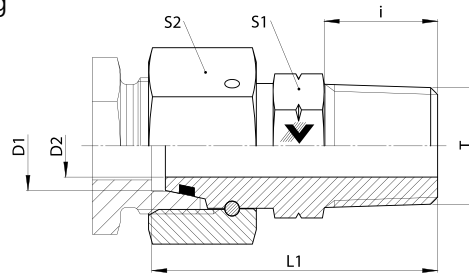
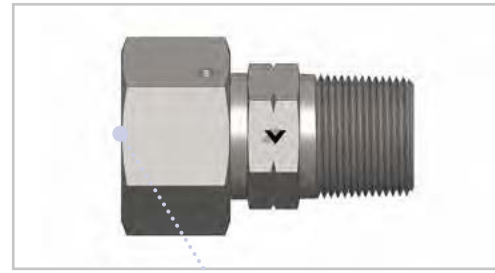
Baureihe Series	D1 mm	T	D2 mm	L1* mm	i mm	S1 mm	S2 mm	Gewicht Weight g	PN bar	Bezeichnung Name	Artikel-Nr. Article No.
L	6	M 10 x 1	3	23	8	14	17	27	500	EGVD 06 LM 10 x 1 WD	101433
	8	M 12 x 1,5	5	24	12	17	17	45	500	EGVD 08 LM 12 x 1,5 WD	101437
	10	M 14 x 1,5	6,5	27	12	19	19	57	500	EGVD 10 LM 14 x 1,5 WD	101441
	12	M 16 x 1,5	8	30	12	22	22	82	400	EGVD 12 LM 16 x 1,5 WD	101445
	12	M 22 x 1,5	8	27	14	27	22	92	400	EGVD 12 LM 22 x 1,5 WD	204540
	15	M 18 x 1,5	11	27	12	24	27	113	400	EGVD 15 LM 18 x 1,5 WD	101453
	15	M 22 x 1,5	10	32	14	27	27	142	400	EGVD 15 LM 22 x 1,5 WD	204542
	18	M 22 x 1,5	13	31	14	27	32	148	400	EGVD 18 LM 22 x 1,5 WD	101457
	22	M 26 x 1,5	17	32	16	32	36	203	250	EGVD 22 LM 26 x 1,5 WD	101461
	28	M 33 x 2	23	34	18	41	41	289	250	EGVD 28 LM 33 x 2 WD	101465
	35	M 42 x 2	28	38	20	50	50	511	250	EGVD 35 LM 42 x 2 WD	101470
42	M 48 x 2	35	41	22	55	60	711	250	EGVD 42 LM 48 x 2 WD	101474	
S	6	M 12 x 1,5	3	25	12	17	17	47	800	EGVD 06 SM 12 x 1,5 WD	101435
	8	M 14 x 1,5	5	27	12	19	19	65	800	EGVD 08 SM 14 x 1,5 WD	101439
	10	M 16 x 1,5	6	32	12	22	22	91	800	EGVD 10 SM 16 x 1,5 WD	101443
	12	M 18 x 1,5	8	32	12	24	24	112	630	EGVD 12 SM 18 x 1,5 WD	101448
	14	M 20 x 1,5	9	34	14	27	27	153	630	EGVD 14 SM 20 x 1,5 WD	101451
	16	M 22 x 1,5	11	34	14	27	30	174	630	EGVD 16 SM 22 x 1,5 WD	101455
	20	M 27 x 2	14	41	16	32	36	274	420	EGVD 20 SM 27 x 2 WD	101459
	25	M 33 x 2	18	45	18	41	46	497	420	EGVD 25 SM 33 x 2 WD	101463
	30	M 42 x 2	24	47	20	50	50	691	420	EGVD 30 SM 42 x 2 WD	101468
38	M 48 x 2	30	54	22	55	60	957	420	EGVD 38 SM 48 x 2 WD	101472	

*Gerundete Werte / approx. Dimensions

EGVD - NPT

- Gerader Einschraubstutzen
- mit 24° DKO-Dichtkegel und O-Ring Viton
- L- und S-Reihe
- Gewinde: NPT

- Swivel Connector
- with 24° DKO swivel and Viton O-ring
- L and S Series
- Thread: NPT



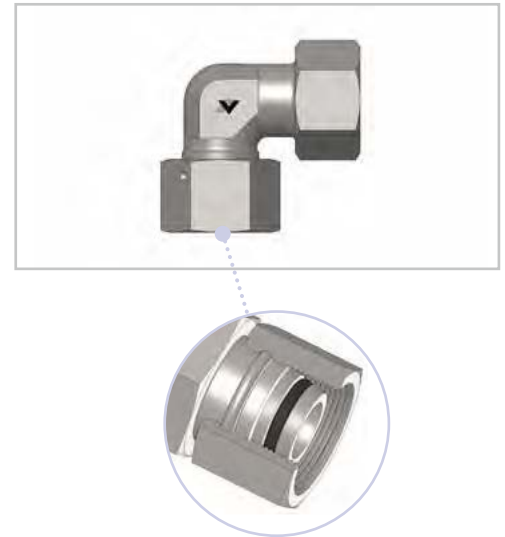
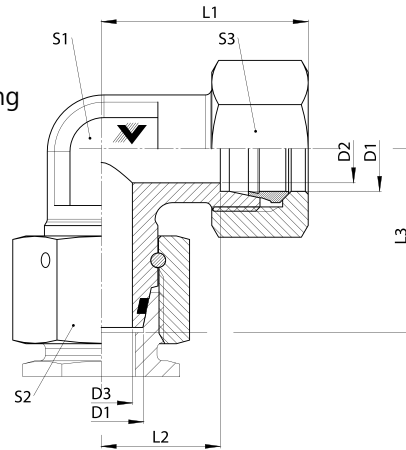
EGVD - NPT											
Baureihe Series	D1 mm	T	D2 mm	L1* mm	i mm	S1 mm	S2 mm	Gewicht Weight g	PN bar	Bezeichnung Name	Artikel-Nr. Article No.
L	6	1/8" NPT	3	34	10	14	17	23	315	EGVD 06 L 1/8 NPT	101432
	8	1/4" NPT	4	37,5	14,5	14	17	41	315	EGVD 08 L 1/4 NPT	207575
	10	1/4" NPT	6,5	42	15	17	19	44	315	EGVD 10 L 1/4 NPT	207576
	12	3/8" NPT	8	40	14,5	19	22	69	315	EGVD 12 L 3/8 NPT	207577
	15	1/2" NPT	10	49,5	19,5	22	27	127	315	EGVD 15 L 1/2 NPT	207578
	18	1/2" NPT	12	46	20	24	32	142	315	EGVD 18 L 1/2 NPT	207579
	22	3/4" NPT	17	48	20	30	36	200	160	EGVD 22 L 3/4 NPT	207580
	28	1" NPT	23	56	25	36	41	306	160	EGVD 28 L 1 NPT	200554
	35	1.1/4" NPT	28	65,5	25	46	50	486	160	EGVD 35 L 1.1/4 NPT	207582
42	1.1/2" NPT	34	68,5	26	50	60	662	160	EGVD 42 L 1.1/2 NPT	207583	
S	6	1/4" NPT	3	38	15,5	14	17	42	630	EGVD 06 S 1/4 NPT	207584
	8	1/4" NPT	4	39	15,5	14	19	47	630	EGVD 08 S 1/4 NPT	207585
	10	3/8" NPT	6	40,5	14,5	19	22	75	630	EGVD 10 S 3/8 NPT	207586
	12	3/8" NPT	8	42	14,5	19	24	81	630	EGVD 12 S 3/8 NPT	207587
	14	1/2" NPT	9	51	20	22	27	131	630	EGVD 14 S 1/2 NPT	207588
	16	1/2" NPT	11	50	20	22	30	145	400	EGVD 16 S 1/2 NPT	207589
	20	3/4" NPT	14	54	19,5	27	36	221	400	EGVD 20 S 3/4 NPT	207590
	25	1" NPT	18	65,5	25	36	46	422	400	EGVD 25 S 1 NPT	207591
	30	1.1/4" NPT	23	70,5	25	46	50	628	400	EGVD 30 S 1.1/4 NPT	207592
38	1.1/2" NPT	30	73,5	26	50	60	770	315	EGVD 38 S 1.1/2 NPT	207574	

*Gerundete Werte / approx. Dimensions

EWVD

- Winkelverschraubung
- mit 24° DKO-Dichtkegel und O-Ring Viton
- L- und S-Reihe

- Swivel Nut Elbow
- with 24° DKO swivel and Viton O-ring
- L and S Series



EWVD

Baureihe
Series

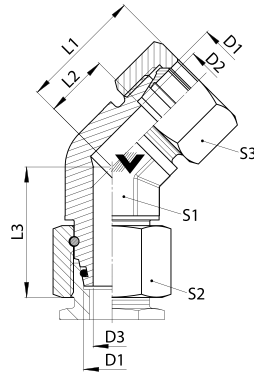
	D1	D2	D3	L1*	L2	L3	S1	S2	S3	Gewicht Weight	PN	Bezeichnung Name	Artikel-Nr. Article No.
	mm	mm	mm	mm	mm	mm	mm	mm	mm	g	bar		
L	6	4	3	29	14	26	12	17	14	46	500	EWVD 06 L	101949
	8	6	5	29	14	26	12	17	17	60	500	EWVD 08 L	101955
	10	8	7	30	15	27,5	14	19	19	79	500	EWVD 10 L	101961
	12	10	8	32	17	28,5	17	22	22	110	400	EWVD 12 L	101968
	15	12	11	36	21	31,5	19	27	27	175	400	EWVD 15 L	101978
	18	15	13	40	23	34	24	32	32	265	400	EWVD 18 L	101986
	22	19	17	44	27,5	37	27	36	36	347	250	EWVD 22 L	101994
	28	24	23	47	28	40,5	36	41	41	468	250	EWVD 28 L	102001
	35	30	28	56	33	50,5	41	50	50	750	250	EWVD 35 L	102008
S	42	36	35	63	39	53	50	60	60	1232	250	EWVD 42 L	102014
	6	4	3	31	14	26	12	17	17	67	800	EWVD 06 S	101952
	8	5	5	32	15	26,5	14	19	19	88	800	EWVD 08 S	101958
	10	7	7	34	16	29	17	22	22	126	800	EWVD 10 S	101965
	12	8	8	38	20	29,5	17	24	24	145	630	EWVD 12 S	101972
	14	10	9	40	19	33	19	27	27	203	630	EWVD 14 S	101975
	16	12	11	43	22	33	24	30	30	284	630	EWVD 16 S	101982
	20	16	14	48	25	41,5	27	36	36	422	420	EWVD 20 S	101991
	25	20	18	54	28	45,5	36	46	46	762	420	EWVD 25 S	101997
30	25	22	62	33	49,5	41	50	50	982	420	EWVD 30 S	102005	
38	32	30	72	39	55	50	60	60	1584	420	EWVD 38 S	102011	

*Gerundete Werte / approx. Dimensions

EWVD - 45°

- Einstellbare 45° Winkelverschraubung
- mit 24° DKO-Dichtkegel und O-Ring Viton
- L- und S-Reihe

- Swivel Nut 45° Elbow
- with 24° DKO swivel and Viton O-ring
- L and S Series



EWVD - 45°

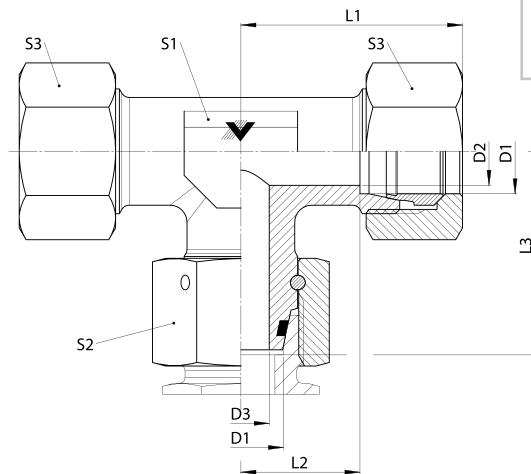
Baureihe Series	D1 mm	D2 mm	D3 mm	L1* mm	L2 mm	L3 mm	S1 mm	S2 mm	S3 mm	Gewicht Weight g	PN bar	Bezeichnung Name	Artikel-Nr. Article No.
L	6	4	2,5	24	9	26	14	17	17	49	500	EWVD 45° 06 L	207593
	8	6	4	27	12	27	14	17	17	66	500	EWVD 45° 08 L	207594
	10	8	6	27	12	29	19	19	19	98	500	EWVD 45° 10 L	207595
	12	10	8	29	14	29,5	19	22	22	115	400	EWVD 45° 12 L	218352
	15	12	10	32	17	32	22	27	27	191	400	EWVD 45° 15 L	207597
	18	15	13	33	16,5	35	27	32	32	278	400	EWVD 45° 18 L	207598
	22	19	17	35	18,5	38	30	36	36	359	250	EWVD 45° 22 L	207599
	28	24	22	40	23	41	36	41	41	483	250	EWVD 45° 28 L	207600
	35	30	28	48	26,5	51	50	50	50	962	250	EWVD 45° 35 L	207601
S	42	36	34	49	26	56	50	60	60	1126	250	EWVD 45° 42 L	207602
	6	4	2,5	27	12	27	14	17	17	69	800	EWVD 45° 06 S	207603
	8	5	4	27	12	27	19	19	19	103	800	EWVD 45° 08 S	207604
	10	7	6	29	12,5	30	19	22	22	129	800	EWVD 45° 10 S	207605
	12	8	8	31	14,5	31	19	24	24	175	630	EWVD 45° 12 S	207606
	16	12	11	34	15,5	36	22	30	30	289	630	EWVD 45° 16 S	207607
	20	16	14	38	16	44	30	36	36	426	250	EWVD 45° 20 S	207608
	25	20	18	43	18,5	50	36	46	46	744	250	EWVD 45° 25 S	207609
	30	25	23	50	23,5	55	50	50	50	1178	250	EWVD 45° 30 S	207610
38	32	30	53	21,5	63	50	60	60	1417	250	EWVD 45° 38 S	207611	

*Gerundete Werte / approx. Dimensions

ETVD

- T-Verschraubung
- mit 24° DKO-Dichtkegel und O-Ring Viton
- L- und S-Reihe

- Swivel Nut Branch Tee
- with 24° DKO swivel and Viton O-ring
- L and S Series



ETVD

Baureihe
Series

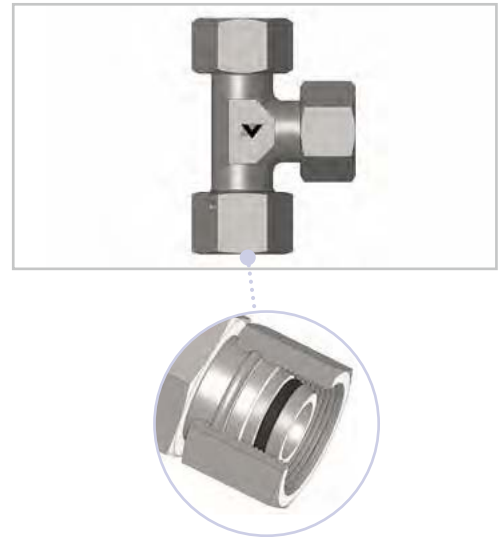
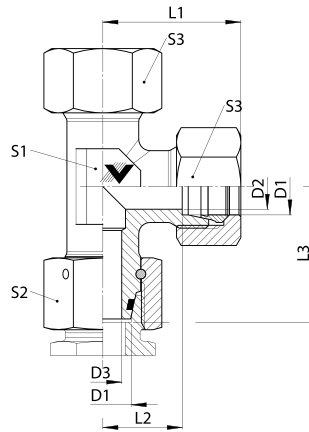
	D1	D2	D3	L1*	L2	L3	S1	S2	S3	Gewicht Weight	PN bar	Bezeichnung Name	Artikel-Nr. Article No.
	mm	mm	mm	mm	mm	mm	mm	mm	mm	g			
L	6	4	3	27	14	26	12	17	17	65	500	ETVD 06 L	101745
	8	6	5	29	14	27	12	17	17	87	500	ETVD 08 L	101751
	10	8	7	30	15	28	14	19	19	113	500	ETVD 10 L	101757
	12	10	8	32	17	29	17	22	22	154	400	ETVD 12 L	101763
	15	12	11	36	21	32	19	27	27	252	400	ETVD 15 L	101772
	18	15	13	40	23,5	35	24	32	32	374	400	ETVD 18 L	101778
	22	19	17	44	27,5	38	27	36	36	487	250	ETVD 22 L	101784
	28	24	23	47	30,5	42	36	41	41	646	250	ETVD 28 L	101790
	35	30	28	56	34,5	51	41	50	50	993	250	ETVD 35 L	101796
S	42	36	35	63	40	56	50	60	60	1609	250	ETVD 42 L	101802
	6	4	3	31	16	27	12	17	17	100	800	ETVD 06 S	101748
	8	5	5	32	17	28	14	19	19	125	800	ETVD 08 S	101754
	10	7	7	34	17,5	30	17	22	22	181	800	ETVD 10 S	101760
	12	8	8	38	21,5	31	17	24	24	211	630	ETVD 12 S	101766
	14	10	9	40	22	35	19	27	27	287	630	ETVD 14 S	101769
	16	12	11	43	24,5	35	24	30	30	382	630	ETVD 16 S	101775
	20	16	14	48	26,5	44	27	36	36	615	420	ETVD 20 S	101781
	25	20	18	54	30	50	36	46	46	1083	420	ETVD 25 S	101787
30	25	22	62	35,5	55	41	50	50	1382	420	ETVD 30 S	101793	
38	32	30	72	41	63	50	60	60	2185	420	ETVD 38 S	101799	

*Gerundete Werte / approx. Dimensions

ELVD

- Einstellbare L-Verschraubung
- mit 24° DKO-Dichtkegel und O-Ring Viton
- L- und S-Reihe

- Swivel Nut Barrel Tee
- with 24° DKO swivel and Viton O-ring
- L and S Series



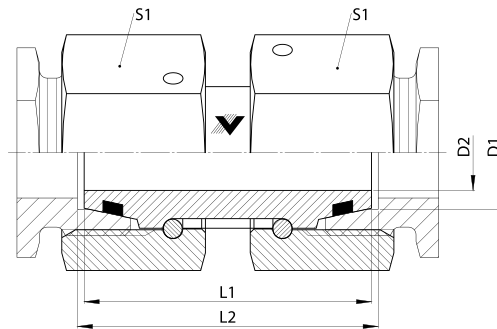
ELVD													
Baureihe Series	D1 mm	D2 mm	D3 mm	L1* mm	L2 mm	L3 mm	S1 mm	S2 mm	S3 mm	Gewicht Weight g	PN bar	Bezeichnung Name	Artikel-Nr. Article No.
L	6	4	3	29	14	26	12	17	17	67	500	ELVD 06 L	101545
	8	6	5	29	14	27	12	17	17	87	500	ELVD 08 L	101551
	10	8	6	30	15	29	14	19	19	110	500	ELVD 10 L	101557
	12	10	8	32	17	29	17	22	22	152	400	ELVD 12 L	101563
	15	12	11	36	21	32	19	27	27	244	400	ELVD 15 L	101572
	18	15	13	40	23,5	35	24	32	32	368	400	ELVD 18 L	101578
	22	19	17	44	27,5	38	27	36	36	488	250	ELVD 22 L	101584
	28	24	23	47	30,5	42	36	41	41	633	250	ELVD 28 L	101590
	35	30	28	56	34,5	51	41	50	50	980	250	ELVD 35 L	101596
S	42	36	35	63	40	56	50	60	60	1641	250	ELVD 42 L	101602
	6	4	3	31	16	27	12	17	17	102	800	ELVD 06 S	101548
	8	5	5	32	17	28	14	19	19	130	800	ELVD 08 S	101554
	10	7	6,5	34	17,5	30	17	22	22	186	800	ELVD 10 S	101560
	12	8	8	38	21,5	31	17	24	24	211	630	ELVD 12 S	101566
	14	10	9	40	22	35	19	27	27	287	630	ELVD 14 S	101569
	16	12	11	43	24,5	35	24	30	30	403	630	ELVD 16 S	101575
	20	16	14	48	26,5	44,5	27	36	36	602	420	ELVD 20 S	101581
	25	20	18	54	30	50	36	46	46	1086	420	ELVD 25 S	101587
30	25	22	62	35,5	55	41	50	50	1383	420	ELVD 30 S	101593	
	38	32	30	72	41	63	50	60	60	2195	420	ELVD 38 S	101599

*Gerundete Werte / approx. Dimensions

EDKV

- Gerade Zwischenverschraubung
- mit 24° DKO-Dichtkegel und O-Ring Viton
- L- und S-Reihe

- Swivel Union
- with 24° DKO swivel and Viton O-ring
- L and S Series



EDKV

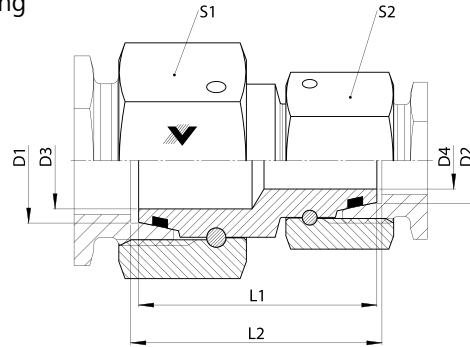
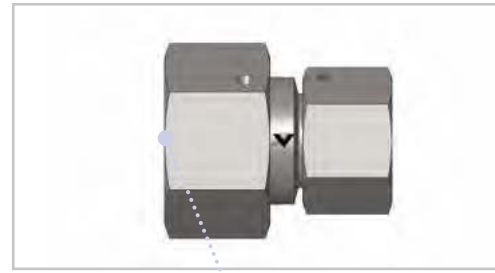
Baureihe Series	D1 mm	D2 mm	L1 mm	L2* mm	S1 mm	Gewicht Weight g	PN bar	Bezeichnung Name	Artikel-Nr. Article No.
L	6	2,5	32	35	14	28	500	EDKV 06 L	101153
	8	4	32	35	17	41	500	EDKV 08 L	101154
	10	6	33	35	19	53	500	EDKV 10 L	101156
	12	8	33	35	22	71	400	EDKV 12 L	101158
	15	10	38	40	27	129	400	EDKV 15 L	101161
	18	13	38	41	32	165	400	EDKV 18 L	101163
	22	17	42	45	36	243	250	EDKV 22 L	101165
	28	22	46	49	41	319	250	EDKV 28 L	101167
	35	28	48	54	50	449	250	EDKV 35 L	101169
S	6	2,5	32	35	17	41	800	EDKV 06 S	127779
	8	4	33	36	19	54	800	EDKV 08 S	101155
	10	6	33	36	22	74	800	EDKV 10 S	101157
	12	8	36	39	24	95	630	EDKV 12 S	101159
	14	9	39	43	27	131	630	EDKV 14 S	101160
	16	10	38	43	30	172	630	EDKV 16 S	101162
	20	13	44	50	36	261	420	EDKV 20 S	101164
	25	17	46	54	46	477	420	EDKV 25 S	101166
	30	20	52	64	50	605	420	EDKV 30 S	101168
38	28	52	69	60	826	420	EDKV 38 S	101170	

*Gerundete Werte / approx. Dimensions

EDKRV

- Gerade Reduzierschraubung
- mit 24° DKO-Dichtkegel und O-Ring Viton
- L-L und L-S-Reihe

- Swivel Reducer
- with 24° DKO swivel and Viton O-ring
- L-L and L-S Series



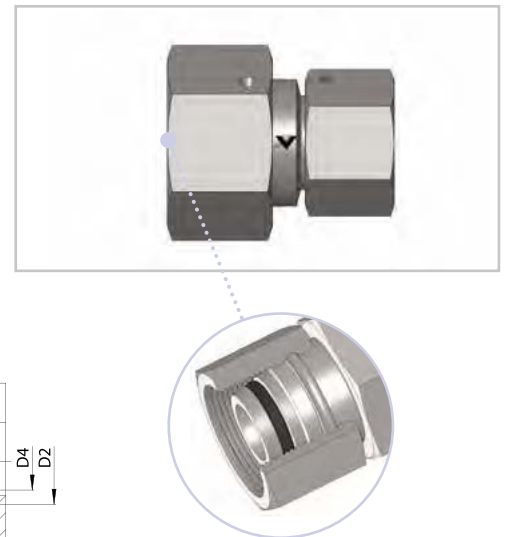
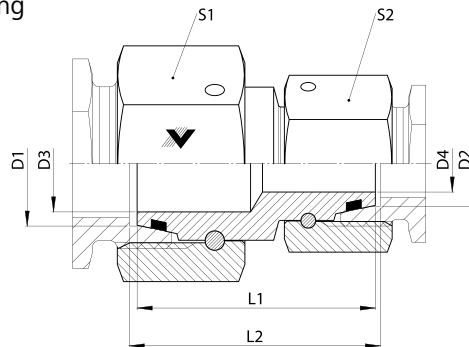
EDKRV													
Baureihe Series	D1 mm	D2 mm	D3 mm	D4 mm	L1 mm	L2* mm	S1 mm	S2 mm	Gewicht Weight g	PN bar	Bezeichnung Name	Artikel-Nr. Article No.	
L/S	06L	06S	2,5	2,5	32	33	17	17	34	500	EDKRV 06L / 06S	123949	
L	08L	06L	4	2,5	32	33	17	17	36	500	EDKRV 08 06 L	123950	
L/S	08L	08S	4	5	35,5	38	17	19	48	500	EDKRV 08L / 08S	123951	
L	10L	06L	6	2,5	33	34	19	17	44	500	EDKRV 10 06 L	123952	
	10L	08L	5	5	31	33	19	19	50	500	EDKRV 10 08 L	123953	
L/S	10L	10S	6	6	33	34,5	19	22	63	500	EDKRV 10L / 10S	123954	
L	12L	06L	8	2,5	33	35	22	17	56	400	EDKRV 12 06 L	123955	
	12L	08L	8	4	33	34	22	17	62	400	EDKRV 12 08 L	201100	
	12L	10L	6,5	6,5	33	35	22	19	65	400	EDKRV 12 10 L	123957	
L/S	12L	12S	8	8	34	36	22	24	85	400	EDKRV 12L / 12S	123958	
L	15L	08L	5	5	33	35	27	17	98	400	EDKRV 15 08 L	123999	
	15L	10L	6,5	6,5	34	36	27	19	101	400	EDKRV 15 10 L	124000	
	15L	12L	10	8	38	39	27	22	108	400	EDKRV 15 12 L	124001	
	18L	10L	13	6	36	39	32	19	125	400	EDKRV 18 10 L	124002	
	18L	12L	8	8	35	37	32	22	132	400	EDKRV 18 12 L	124003	
L	18L	15L	11	11	36	38	32	27	155	400	EDKRV 18 15 L	124004	
L/S	18L	16S	13	11	39	41,5	32	30	177	400	EDKRV 18L / 16S	124005	
L	22L	12L	8	8	37	38	36	22	195	250	EDKRV 22 12 L	201037	
	22L	15L	17	10	42	44	36	27	215	250	EDKRV 22 15 L	124006	
	22L	18L	17	13	42	45	36	32	228	250	EDKRV 22 18 L	124007	
L/S	22L	20S	14	14	42	46	36	36	266	250	EDKRV 22L / 20S	124008	
L	28L	15L	22	10	46	48	41	27	143	250	EDKRV 28 15 L	124009	
	28L	18L	22	13	46	49	41	32	311	250	EDKRV 28 18 L	124010	
	28L	22L	22	17	46	49	41	36	309	250	EDKRV 28 22 L	124122	
L/S	28L	25S	22	18	46	50,5	41	46	419	250	EDKRV 28L / 25S	124011	
L	35L	18L	28	13	48	52	50	32	430	250	EDKRV 35 18 L	124046	
	35L	22L	28	17	48	52	50	36	429	250	EDKRV 35 22 L	124047	
	35L	28L	23	23	43	47	50	41	415	250	EDKRV 35 28 L	124048	

*Gerundete Werte / approx. Dimensions

EDKRV

- Gerade Reduzierschraubung
- mit 24° DKO-Dichtkegel und O-Ring Viton
- L-L und L-S-Reihe

- Swivel Reducer
- with 24° DKO swivel and Viton O-ring
- L-L and L-S Series



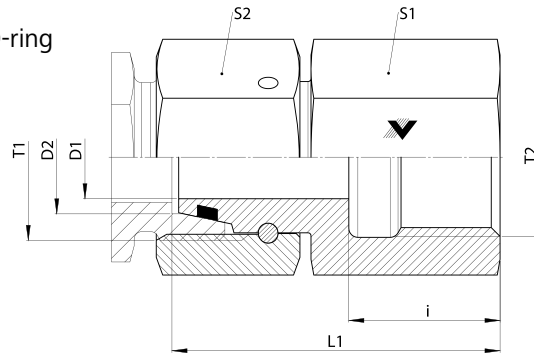
EDKRV													
Baureihe Series	D1 mm	D2 mm	D3 mm	D4 mm	L1 mm	L2* mm	S1 mm	S2 mm	Gewicht Weight g	PN bar	Bezeichnung Name	Artikel-Nr. Article No.	
L/S	35L	30S	28	23	52	59	50	50	577	250	EDKRV 35L / 30S	124049	
L	42L	22L	17	17	42	47	60	36	653	250	EDKRV 42 22 L	124050	
	42L	28L	34	22	52	55,5	60	41	648	250	EDKRV 42 28 L	124051	
	42L	35L	24	24	43	49	60	50	662	250	EDKRV 42 35 L	124052	
L/S	42L	38S	34	28	45	57	60	60	822	250	EDKRV 42L / 38S	124053	
S	08S	06S	4	2,5	33	34	19	17	49	800	EDKRV 08 06 S	124054	
	10S	06S	6	2,5	33	34,5	22	17	60	800	EDKRV 10 06 S	124055	
	10S	08S	5	5	34	37	22	19	66	800	EDKRV 10 08 S	124056	
	12S	06S	8	2,5	36	37,5	24	17	77	630	EDKRV 12 06 S	124057	
	12S	08S	8	4	36	37,5	24	19	82	630	EDKRV 12 08 S	124058	
	12S	10S	8	6	36	38	24	22	89	630	EDKRV 12 10 S	124059	
	16S	10S	11	6	39	41,5	30	22	138	630	EDKRV 16 10 S	124060	
	16S	12S	11	8	39	43	30	24	143	630	EDKRV 16 12 S	124061	
S/L	16S	15L	11	10	39	41	30	27	153	400	EDKRV 16S / 15L	124062	
S	20S	12S	14	8	44	48	36	24	204	420	EDKRV 20 12 S	201023	
	20S	16S	14	11	44	49	36	30	232	400	EDKRV 20 16 S	124063	
S/L	20S	18L	14	13	44	47	36	32	224	400	EDKRV 20S / 18L	124083	
S	25S	16S	18	11	46	51	46	30	224	420	EDKRV 25 16 S	124084	
	25S	20S	18	14	46	51,5	46	36	364	420	EDKRV 25 20 S	124085	
S/L	25S	22L	17	17	46	50,5	46	36	475	250	EDKRV 25S / 22L	124086	
S	30S	16S	23	11	52	58,5	50	30	475	420	EDKRV 30 16 S	124088	
	30S	20S	23	14	52	59	50	36	500	420	EDKRV 30 20 S	124089	
	30S	25S	23	18	52	62	50	46	589	420	EDKRV 30 25 S	124090	
S/L	30S	28L	23	22	52	58	50	41	476	250	EDKRV 30S / 28L	124091	
S	38S	20S	30	14	52	63	60	36	671	420	EDKRV 38 20 S	124092	
	38S	25S	30	18	52	63	60	46	759	420	EDKRV 38 25 S	124093	
	38S	30S	22	24	52	61	60	50	767	420	EDKRV 38 30 S	124094	
S/L	38S	35L	30	28	52	61,5	60	50	662	250	EDKRV 38S / 35L	124095	

*Gerundete Werte / approx. Dimensions

EGVD - BSPP - f

- Gerader Einschraubstutzen
- mit 24° DKO-Dichtkegel und O-Ring Viton
- L- und S-Reihe
- Gewinde: Whitworth-Rohrinnengewinde zyl.

- Swivel Connector
- with 24° DKO swivel and Viton O-ring
- L and S Series
- Thread: BSPP female



EGVD - BSPP - f

Baureihe Series	D1 mm	T1	T2	D2 mm	L1* mm	i mm	S1 mm	S2 mm	Gewicht Weight g	PN bar	Bezeichnung Name	Artikel-Nr. Article No.
L	6	M 12 x 1,5	G 1/8"	3	33	12	14	17	41	315	EGVD 06 L BSPP-f 1/8	207654
	8	M 14 x 1,5	G 1/4"	5	38	17	19	17	59	315	EGVD 08 L BSPP-f 1/4	207655
	10	M 16 x 1,5	G 1/4"	6,5	38	17	19	19	66	315	EGVD 10 L BSPP-f 1/4	207656
	12	M 18 x 1,5	G 3/8"	8	38,5	17	24	22	98	315	EGVD 12 L BSPP-f 3/8	207657
	15	M 22 x 1,5	G 1/2"	11	42,5	20	27	27	135	315	EGVD 15 L BSPP-f 1/2	207658
	18	M 26 x 1,5	G 1/2"	13	43,5	20	27	32	159	315	EGVD 18 L BSPP-f 1/2	207659
	22	M 30 x 2	G 3/4"	17	48	22	36	36	271	160	EGVD 22 L BSPP-f 3/4	207660
	28	M 36 x 2	G 1"	23	51	24,5	41	41	320	160	EGVD 28 L BSPP-f 1	207661
	35	M 45 x 2	G 1.1/4"	28	55	26,5	55	50	591	160	EGVD 35 L BSPP-f 1.1/4	207662
42	M 52 x 2	G 1.1/2"	35	57,5	28,5	60	60	754	160	EGVD 42 L BSPP-f 1.1/2	207663	
S	6	M 14 x 1,5	G 1/4"	3	32,5	12	19	17	51	400	EGVD 06 S BSPP-f 1/4	207664
	8	M 16 x 1,5	G 1/4"	5	38	17	19	19	66	400	EGVD 08 S BSPP-f 1/4	207665
	10	M 18 x 1,5	G 3/8"	6,5	38,5	17	24	22	98	400	EGVD 10 S BSPP-f 3/8	207666
	12	M 20 x 1,5	G 3/8"	8	40	17	24	24	110	400	EGVD 12 S BSPP-f 3/8	207667
	14	M 22 x 1,5	G 1/2"	9	44	20	30	27	170	400	EGVD 14 S BSPP-f 1/2	207668
	16	M 24 x 1,5	G 1/2"	11	44	20	30	30	185	400	EGVD 16 S BSPP-f 1/2	207669
	20	M 30 x 2	G 3/4"	14	50	22	36	36	284	315	EGVD 20 S BSPP-f 3/4	207670
	25	M 36 x 2	G 1"	18	53	24,5	41	46	417	315	EGVD 25 S BSPP-f 1	207671
	30	M 42 x 2	G 1.1/4"	22	56	26,5	55	50	637	315	EGVD 30 S BSPP-f 1.1/4	207672
38	M 52 x 2	G 1.1/2"	30	59	28,5	60	60	800	250	EGVD 38 S BSPP-f 1.1/2	207673	

*Gerundete Werte / approx. Dimensions

Einschraubverschraubungen mit Schaft

Edelstahl (1.4571) | Stainless Steel (316Ti)

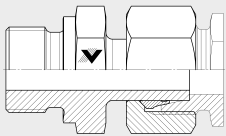
Standpipe Connectors



Übersicht **Visual Index**

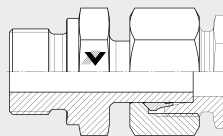
EGV - R

Seite **Page** 99



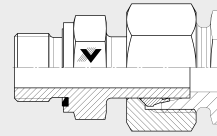
EGV - M

Seite **Page** 100



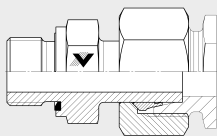
EGV - R - WD

Seite **Page** 101



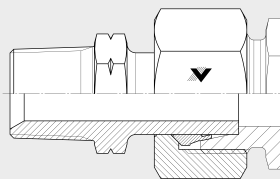
EGV - M - WD

Seite **Page** 102



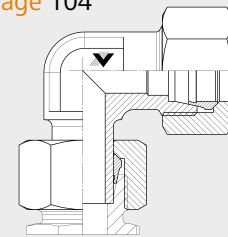
EGV - NPT

Seite **Page** 103



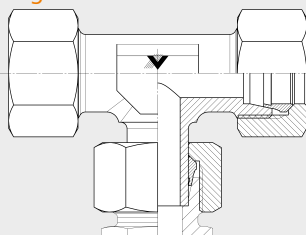
EWV

Seite **Page** 104



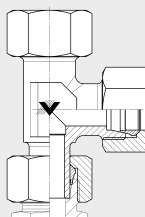
ETV

Seite **Page** 105



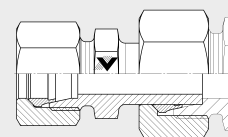
ELV

Seite **Page** 106



KORV

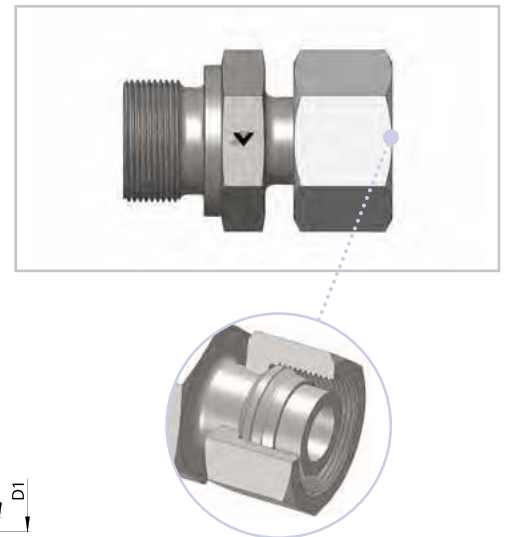
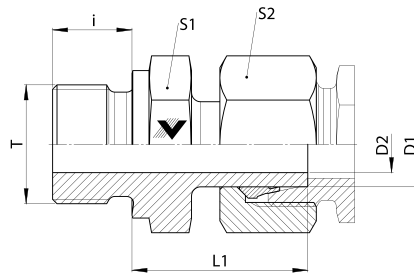
Seite **Page** 107



EGV - R

- Gerade Verschraubung mit Schaft
- L- und S-Reihe
- Gewinde: Whitworth-Rohrgewinde zyl.
- Abdichtung durch metallische Dichtkante Form B

- Straight Standpipe Connector
- L and S Series
- Thread: BSPP
- Metallic sealing edge Form B

**EGV - R**

Baureihe Series	D1 mm	T	D2 mm	L1* mm	i mm	S1 mm	S2 mm	Gewicht Weight g	PN bar	Bezeichnung Name	Artikel-Nr. Article No.
L	6	G 1/8"	3,3	24,5	8	14	14	24	500	EGV 06 LR 1/8	101272
	8	G 1/4"	4	29,5	12	19	17	52	500	EGV 08 LR 1/4	101290
	10	G 1/4"	6,5	27,5	12	19	19	47	500	EGV 10 LR 1/4	101309
	12	G 3/8"	7	34	12	22	22	87	400	EGV 12 LR 3/8	101326
	12	G 1/4"	7	28,5	12	19	22	61	400	EGV 12 LR 1/4	101329
	12	G 1/2"	7	34,5	14	27	22	121	400	EGV 12 LR 1/2	101327
	15	G 1/2"	10	31	14	27	27	125	400	EGV 15 LR 1/2	101356
	18	G 1/2"	13	31,5	14	27	32	132	400	EGV 18 LR 1/2	101375
	22	G 3/4"	16,5	32,5	16	32	36	183	250	EGV 22 LR 3/4	101392
	28	G 1"	22	35	18	41	41	262	250	EGV 28 LR 1	101407
35	G 1.1/4"	28	42,5	20	50	50	436	250	EGV 35 LR 1.1/4	101420	
42	G 1.1/2"	34	46,5	22	55	60	615	250	EGV 42 LR 1.1/2	101430	
S	6	G 1/4"	3,3	27	12	19	17	48	800	EGV 06 SR 1/4	101280
	8	G 1/4"	4,3	29,5	12	19	19	57	800	EGV 08 SR 1/4	101301
	10	G 3/8"	6	32	12	22	22	84	800	EGV 10 SR 3/8	101317
	12	G 3/8"	7,3	34	12	22	24	95	630	EGV 12 SR 3/8	101337
	12	G 1/2"	7,3	34,5	14	27	24	130	630	EGV 12 SR 1/2	101338
	14	G 1/2"	9	36,5	14	27	27	149	630	EGV 14 SR 1/2	101347
	16	G 3/8"	9	36	12	22	30	153	630	EGV 16 SR 3/8	101368
	16	G 1/2"	10,5	37	14	27	30	158	630	EGV 16 SR 1/2	101365
	16	G 3/4"	10,5	39	16	32	30	222	630	EGV 16 SR 3/4	101366
	20	G 3/4"	13,5	43	16	32	36	254	420	EGV 20 SR 3/4	101383
25	G 1"	17,5	48	18	41	46	485	420	EGV 25 SR 1	101400	
30	G 1.1/4"	22	51	20	50	50	661	420	EGV 30 SR 1.1/4	101413	
38	G 1.1/2"	28,5	60	22	55	60	962	420	EGV 38 SR 1.1/2	101425	

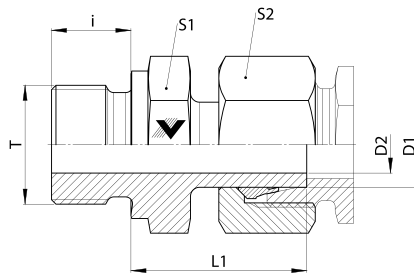
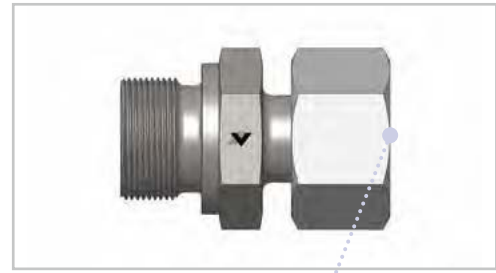
*Gerundete Werte / approx. Dimensions

- Wir empfehlen nach Größe 28L und 25S, Dichtkopfteile
- For sizes larger than 28L and 25S we recommend using swivel fittings

EGV - M

- Gerade Verschraubung mit Schaft
- L- und S-Reihe
- Gewinde: Metrisch-zyl.
- Abdichtung durch metallische Dichtkante Form B

- Straight Standpipe Connector
- L and S Series
- Thread: Metric parallel
- Metallic sealing edge Form B



EGV - M

Baureihe Series	D1 mm	T	D2 mm	L1* mm	i mm	S1 mm	S2 mm	Gewicht Weight g	PN bar	Bezeichnung Name	Artikel-Nr. Article No.
L	6	M 10 x 1	3,3	24,5	8	14	14	24	500	EGV 06 LM 10 x 1	101270
	8	M 12 x 1,5	5	26,5	12	17	17	38	500	EGV 08 LM 12 x 1,5	101287
	10	M 14 x 1,5	6,5	27,5	12	19	19	49	500	EGV 10 LM 14 x 1,5	101307
	12	M 16 x 1,5	8	30	12	22	22	67	400	EGV 12 LM 16 x 1,5	101324
	15	M 18 x 1,5	10	30,5	12	24	27	95	400	EGV 15 LM 18 x 1,5	101354
	18	M 22 x 1,5	13	31,5	14	27	32	137	400	EGV 18 LM 22 x 1,5	101373
	22	M 26 x 1,5	16,5	32,5	16	32	36	183	250	EGV 22 LM 26 x 1,5	101389
	28	M 33 x 2	22	35	18	41	41	264	250	EGV 28 LM 33 x 2	101405
	35	M 42 x 2	28	42,5	20	50	50	444	250	EGV 35 LM 42 x 2	101418
S	6	M 12 x 1,5	3,3	27	12	17	17	43	800	EGV 06 SM 12 x 1,5	101278
	8	M 14 x 1,5	4,3	29,5	12	19	19	59	800	EGV 08 SM 14 x 1,5	101298
	10	M 16 x 1,5	6	32	12	22	22	82	800	EGV 10 SM 16 x 1,5	101315
	12	M 18 x 1,5	7,3	34	12	24	24	104	630	EGV 12 SM 18 x 1,5	101335
	14	M 20 x 1,5	9	36,5	14	27	27	144	630	EGV 14 SM 20 x 1,5	101345
	16	M 22 x 1,5	10,5	37	14	27	30	162	630	EGV 16 SM 22 x 1,5	101363
	20	M 27 x 2	13,5	43	16	32	36	254	420	EGV 20 SM 27 x 2	101381
	25	M 33 x 2	17,5	48	18	41	46	493	420	EGV 25 SM 33 x 2	101398
	30	M 42 x 2	22	51	20	50	50	654	420	EGV 30 SM 42 x 2	101411
38	M 48 x 2	28,5	60	22	55	60	962	420	EGV 38 SM 48 x 2	101423	

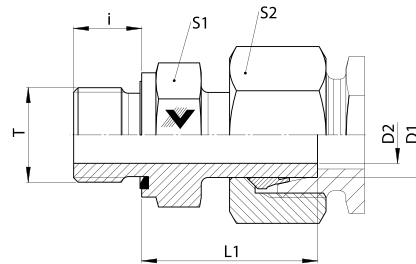
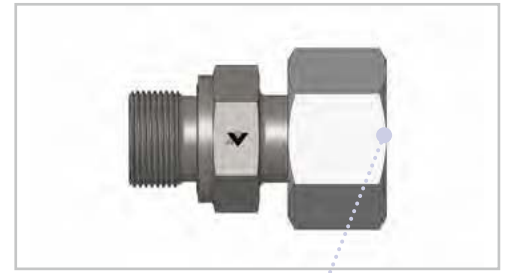
*Gerundete Werte / approx. Dimensions

- Wir empfehlen nach Größe 28L und 25S, Dichtkopfteile
- For sizes larger than 28L and 25S we recommend using swivel fittings

EGV - R - WD

- Gerade Verschraubung mit Schaft
- L- und S-Reihe
- Gewinde: Whitworth-Rohrgewinde zyl.
- Abdichtung durch Viton Profildichtung DIN 3869

- Straight Standpipe Connector
- L and S Series
- Thread: BSPP
- Sealing by Viton profile ring DIN 3869

**EGV - R - WD**

Baureihe Series	D1 mm	T	D2 mm	L1* mm	i mm	S1 mm	S2 mm	Gewicht Weight g	PN bar	Bezeichnung Name	Artikel-Nr. Article No.
L	6	G 1/8"	3	25	8	14	14	24	500	EGV 06 LR 1/8 WD	101275
	6	G 1/4"	3	30	12	19	14	41	500	EGV 06 LR 1/4 WD	101274
	8	G 1/4"	4	30	12	19	17	52	500	EGV 08 LR 1/4 WD	101295
	10	G 1/4"	7	28	12	19	19	47	500	EGV 10 LR 1/4 WD	101312
	10	G 3/8"	7	31	12	22	19	68	500	EGV 10 LR 3/8 WD	101311
	12	G 3/8"	7	34	12	22	22	87	400	EGV 12 LR 3/8 WD	101331
	12	G 1/4"	8	30	12	19	22	61	400	EGV 12 LR 1/4 WD	101330
	12	G 1/2"	7	35	14	27	22	121	400	EGV 12 LR 1/2 WD	101328
	15	G 1/2"	10	31	14	27	27	128	400	EGV 15 LR 1/2 WD	101359
	18	G 1/2"	13	32	14	27	32	132	400	EGV 18 LR 1/2 WD	101378
	22	G 3/4"	17	33	16	32	36	183	250	EGV 22 LR 3/4 WD	101395
	22	G 1"	17	40	18	41	36	265	250	EGV 22 LR 1 WD	216700
	28	G 1"	22	35	18	41	41	262	250	EGV 28 LR 1 WD	101408
	35	G 1.1/4"	28	43	20	50	50	436	250	EGV 35 LR 1.1/4 WD	101421
42	G 1.1/2"	34	47	22	55	60	615	250	EGV 42 LR 1.1/2 WD	101431	
S	6	G 1/4"	3	27	12	19	17	48	800	EGV 06 SR 1/4 WD	101283
	8	G 1/4"	4	30	12	19	19	57	800	EGV 08 SR 1/4 WD	101304
	10	G 3/8"	6	32	12	22	22	84	800	EGV 10 SR 3/8 WD	101320
	12	G 3/8"	7	34	12	22	24	95	630	EGV 12 SR 3/8 WD	101342
	12	G 1/2"	7	35	14	27	24	130	630	EGV 12 SR 1/2 WD	101339
	14	G 1/2"	9	37	14	27	27	149	630	EGV 14 SR 1/2 WD	101350
	16	G 1/2"	11	37	14	27	30	158	630	EGV 16 SR 1/2 WD	101370
	16	G 3/4"	11	39	16	32	30	222	630	EGV 16 SR 3/4 WD	101367
	20	G 1/2"	10	40	14	27	36	165	631	EGV 20 SR 1/2 WD	101385
	20	G 3/4"	14	43	16	32	36	254	420	EGV 20 SR 3/4 WD	101386
	25	G 1"	18	48	18	41	46	485	420	EGV 25 SR 1 WD	101403
	30	G 1.1/4"	22	51	20	50	50	661	420	EGV 30 SR 1.1/4 WD	101416
38	G 1.1/2"	29	60	22	55	60	962	420	EGV 38 SR 1.1/2 WD	101426	

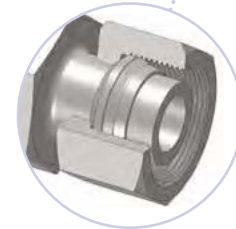
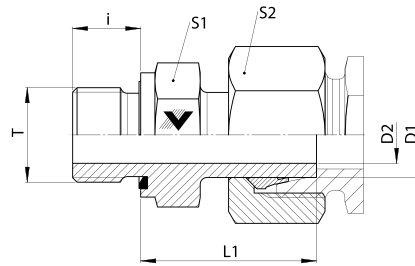
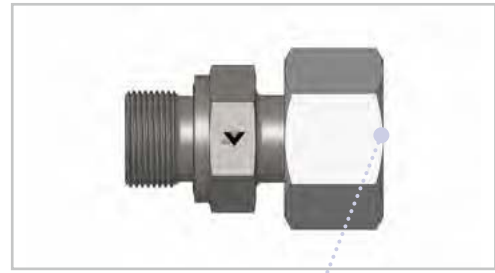
*Gerundete Werte / approx. Dimensions

- Wir empfehlen nach Größe 28L und 25S, Dichtkopfteile
- For sizes larger than 28L and 25S we recommend using swivel fittings

EGV - M - WD

- Gerade Verschraubung mit Schaft
- L- und S-Reihe
- Gewinde: Metrisch-zyl.
- Abdichtung durch Viton Profildichtung DIN 3869

- Straight Standpipe Connector
- L and S Series
- Thread: Metric parallel
- Sealing by Viton profile ring DIN 3869



EGV - M - WD											
Baureihe Series	D1 mm	T	D2 mm	L1* mm	i mm	S1 mm	S2 mm	Gewicht Weight g	PN bar	Bezeichnung Name	Artikel-Nr. Article No.
L	6	M 10 x 1	3,3	26,5	8	14	14	24	500	EGV 06 LM 10 x 1 WD	101271
	8	M 12 x 1,5	5	27,5	12	17	17	38	500	EGV 08 LM 12 x 1,5 WD	101289
	10	M 14 x 1,5	6,5	29,5	12	19	19	49	500	EGV 10 LM 14 x 1,5 WD	101308
	12	M 16 x 1,5	8	31,5	12	22	22	67	400	EGV 12 LM 16 x 1,5 WD	101325
	15	M 18 x 1,5	10	31,5	12	24	27	95	400	EGV 15 LM 18 x 1,5 WD	101355
	18	M 22 x 1,5	13	32,5	14	27	32	137	400	EGV 18 LM 22 x 1,5 WD	101374
	22	M 26 x 1,5	16,5	35	16	32	36	183	250	EGV 22 LM 26 x 1,5 WD	101391
	28	M 33 x 2	22	42,5	18	41	41	264	250	EGV 28 LM 33 x 2 WD	101406
	35	M 42 x 2	28	46,5	20	50	50	444	250	EGV 35 LM 42 x 2 WD	101419
S	42	M 48 x 2	34	27	22	55	60	614	250	EGV 42 LM 48 x 2 WD	101429
	6	M 12 x 1,5	3,3	29,5	12	17	17	43	800	EGV 06 SM 12 x 1,5 WD	101279
	8	M 14 x 1,5	4,3	32	12	19	19	59	800	EGV 08 SM 14 x 1,5 WD	101300
	10	M 16 x 1,5	6	34	12	22	22	82	800	EGV 10 SM 16 x 1,5 WD	101316
	12	M 18 x 1,5	7,3	36	12	24	24	104	630	EGV 12 SM 18 x 1,5 WD	101336
	14	M 20 x 1,5	9	37	14	27	27	144	630	EGV 14 SM 20 x 1,5 WD	101346
	16	M 22 x 1,5	10,5	43	14	27	30	162	630	EGV 16 SM 22 x 1,5 WD	101364
	20	M 27 x 2	13,5	48	16	32	36	254	420	EGV 20 SM 27 x 2 WD	101382
	25	M 33 x 2	17,5	51	18	41	46	493	420	EGV 25 SM 33 x 2 WD	101399
30	M 42 x 2	22	60	20	50	50	654	420	EGV 30 SM 42 x 2 WD	101412	
38	M 48 x 2	28,5	60	22	55	60	962	420	EGV 38 SM 48 x 2 WD	101424	

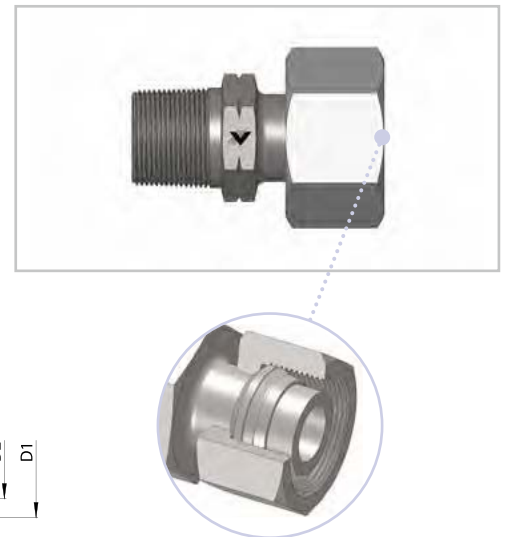
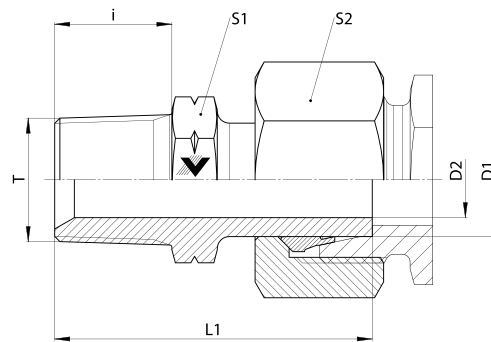
*Gerundete Werte / approx. Dimensions

- Wir empfehlen nach Größe 28L und 25S, Dichtkopfteile
- For sizes larger than 28L and 25S we recommend using swivel fittings

EGV - NPT

- Gerade Verschraubung mit Schaft
- L- und S-Reihe
- Gewinde: NPT

- Straight Standpipe Connector
- L and S Series
- Thread: NPT

**EGV - NPT**

Baureihe Series	D1 mm	T	D2 mm	L1* mm	i mm	S1 mm	S2 mm	Gewicht Weight g	PN bar	Bezeichnung Name	Artikel-Nr. Article No.
L	6	1/8" NPT	3,3	33	10	11	14	24	315	EGV 06 L 1/8 NPT	101269
	8	1/4" NPT	4	40	15,5	14	17	52	315	EGV 08 L 1/4 NPT	101284
	10	1/4" NPT	6,5	41	15,5	14	19	47	315	EGV 10 L 1/4 NPT	101305
	12	3/8" NPT	8	42	15,5	19	22	87	315	EGV 12 L 3/8 NPT	101323
	15	1/2" NPT	10	46,5	20	22	27	114	315	EGV 15 L 1/2 NPT	101351
	18	1/2" NPT	13	49,5	20	22	32	132	315	EGV 18 L 1/2 NPT	101371
	22	3/4" NPT	16,5	49	20	27	36	183	160	EGV 22 L 3/4 NPT	101388
	28	1" NPT	22	55,5	25	36	41	262	160	EGV 28 L 1 NPT	101404
	35	1.1/4" NPT	28	65,5	26	46	50	436	160	EGV 35 L 1.1/4 NPT	101417
S	42	1.1/2" NPT	34	67	26	50	60	615	160	EGV 42 L 1.1/2 NPT	101427
	6	1/4" NPT	3,3	40	15,5	14	17	48	630	EGV 06 S 1/4 NPT	101276
	8	1/4" NPT	4,3	40	15,5	14	19	57	630	EGV 08 S 1/4 NPT	101296
	10	1/4" NPT	6	44	21	14	22	77	631	EGV 10 S 1/4 NPT	101313
	10	3/8" NPT	6	44,5	15,5	19	22	84	630	EGV 10 S 3/8 NPT	101314
	12	3/8" NPT	7,3	46,5	15,5	19	24	95	630	EGV 12 S 3/8 NPT	101334
	14	1/2" NPT	9	52	20	22	27	149	630	EGV 14 S 1/2 NPT	101343
	16	1/2" NPT	10,5	53,5	20	22	30	158	400	EGV 16 S 1/2 NPT	101360
	20	3/4" NPT	13,5	58	20	27	36	254	400	EGV 20 S 3/4 NPT	101380
25	1" NPT	17,5	68	25	36	46	485	400	EGV 25 S 1 NPT	101396	
30	1.1/4" NPT	22	73,5	26	46	50	661	400	EGV 30 S 1.1/4 NPT	101410	
38	1.1/2" NPT	28,5	80	26	50	60	962	315	EGV 38 S 1.1/2 NPT	101422	

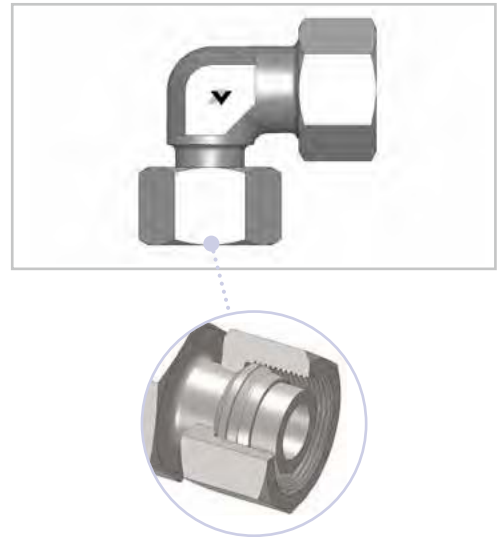
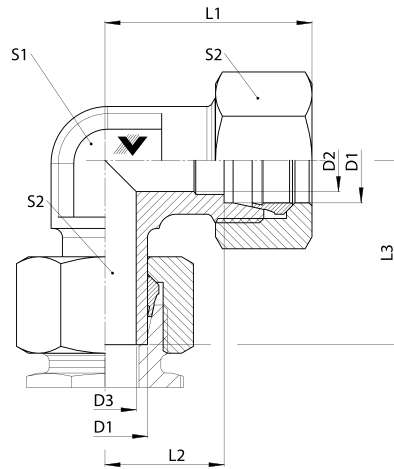
*Gerundete Werte / approx. Dimensions

- Wir empfehlen nach Größe 28L und 25S, Dichtkopfteile
- For sizes larger than 28L and 25S we recommend using swivel fittings

EWV

- Winkelverschraubung mit Schaft
- L- und S-Reihe

- Standpipe Elbow
- L and S Series



EWV

Baureihe Series	D1 mm	D2 mm	D3 mm	L1* mm	L2 mm	L3 mm	S1 mm	S2 mm	Gewicht Weight g	PN bar	Bezeichnung Name	Artikel-Nr. Article No.
L	6	4	3	27	12	26	12	14	44	500	EWV 06 L	101868
	8	6	5	29	14	28	12	17	57	500	EWV 08 L	101877
	10	8	7	30	15	29	14	19	75	500	EWV 10 L	101885
	12	10	8	32	17	30	17	22	105	400	EWV 12 L	101894
	15	12	10	36	21	33	19	27	166	400	EWV 15 L	101908
	18	15	13	40	23,5	36	24	32	260	400	EWV 18 L	124386
	22	19	17	44	27,5	39	27	36	444	250	EWV 22 L	101926
	28	24	22	47	30,5	42	36	41	612	250	EWV 28 L	101933
	35	30	28	56	34,5	52	41	50	693	250	EWV 35 L	101940
S	42	36	34	63	40	56	50	60	1216	250	EWV 42 L	101946
	6	4	3	31	16	27	12	17	63	800	EWV 06 S	101874
	8	5	4	32	17	28	14	19	86	800	EWV 08 S	101881
	10	7	6	34	17,5	31	17	22	129	800	EWV 10 S	101890
	12	8	7	38	21,5	31	17	24	148	630	EWV 12 S	101901
	14	10	9	40	22	35	19	27	194	630	EWV 14 S	101905
	16	12	11	43	24,5	37	24	30	283	630	EWV 16 S	101914
	20	16	14	48	26,5	45	27	36	419	420	EWV 20 S	101922
	25	20	18	54	30	50	36	46	773	420	EWV 25 S	101929
30	25	22	62	35,5	55	41	50	962	420	EWV 30 S	101936	
38	32	29	72	41	64	50	60	1669	420	EWV 38 S	101943	

*Gerundete Werte / approx. Dimensions

- 45° auf Anfrage, Wir empfehlen nach Größe 28L und 25S, Dichtkopfteile
- 45° on request, For sizes larger than 28L and 25S we recommend using swivel fittings

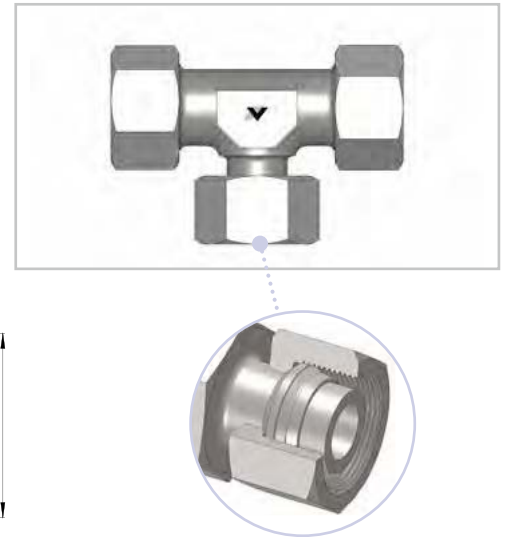
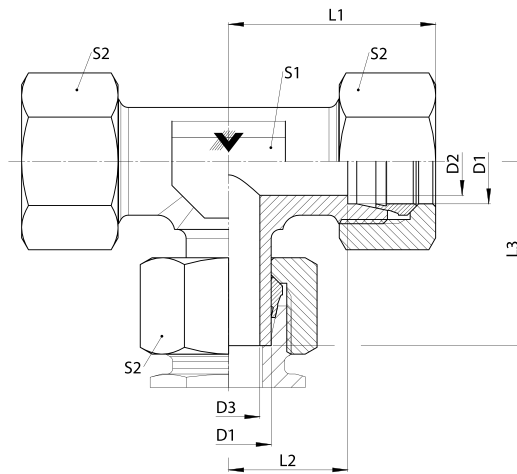
ETV

■ T-Verschraubung mit Schaft

■ L- und S-Reihe

■ Standpipe Branch Tee

■ L and S Series



ETV

Baureihe
Series

	D1 mm	D2 mm	D3 mm	L1* mm	L2 mm	L3 mm	S1 mm	S2 mm	Gewicht Weight g	PN bar	Bezeichnung Name	Artikel-Nr. Article No.
L	6	4	3	27	12	26	12	14	60	500	ETV 06 L	101678
	8	6	5	29	14	27,5	12	17	83	500	ETV 08 L	101684
	10	8	7	30	15	29	14	19	108	500	ETV 10 L	101692
	12	10	8	32	17	29,5	17	22	150	400	ETV 12 L	101700
	15	12	10	36	21	32,5	19	27	239	400	ETV 15 L	101712
	18	15	13	40	23,5	35,5	24	32	336	400	ETV 18 L	101718
	22	19	17	44	27,5	38,5	27	36	453	250	ETV 22 L	101724
	28	24	22	47	30,5	41,5	36	41	638	250	ETV 28 L	101730
	35	30	28	56	34,5	51	41	50	947	250	ETV 35 L	101736
S	42	36	34	63	40	56	50	60	1607	250	ETV 42 L	101742
	6	4	3	31	16	27	12	17	98	800	ETV 06 S	101681
	8	5	4	32	17	27,5	14	19	90	800	ETV 08 S	101688
	10	7	6	34	17,5	30	17	22	152	800	ETV 10 S	101697
	12	8	7	38	21,5	31	17	24	206	630	ETV 12 S	101705
	14	10	9	40	22	35	19	27	287	630	ETV 14 S	101709
	16	12	11	43	24,5	36,5	24	30	383	630	ETV 16 S	101715
	20	16	14	48	26,5	44,5	27	36	572	420	ETV 20 S	101721
	25	20	18	54	30	50	36	46	1078	420	ETV 25 S	101727
30	25	22	62	35,5	55	41	50	1350	420	ETV 30 S	101733	
38	32	29	72	41	63	50	60	2084	420	ETV 38 S	101739	

*Gerundete Werte / approx. Dimensions

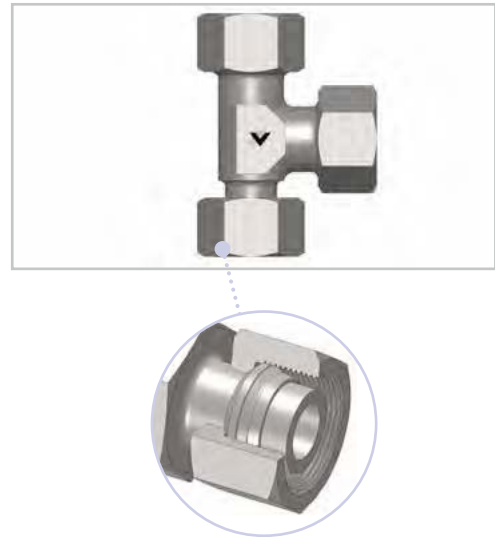
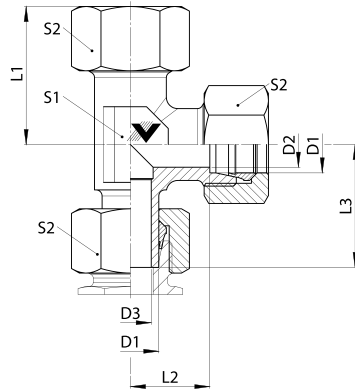
■ Wir empfehlen nach Größe 28L und 25S, Dichtkopfteile

■ For sizes larger than 28L and 25S we recommend using swivel fittings

ELV

- L-Verschraubung mit Schaft
- L- und S-Reihe

- Standpipe Run Tee
- L and S Series



ELV												
Baureihe Series	D1 mm	D2 mm	D3 mm	L1* mm	L2 mm	L3 mm	S1 mm	S2 mm	Gewicht Weight g	PN bar	Bezeichnung Name	Artikel-Nr. Article No.
L	4	3,5	3	27	12	26	12	14	63	500	ELV 06 L	101479
	6	5	5	29	14	27,5	12	17	84	500	ELV 08 L	101485
	8	6,5	7	30	15	29	14	19	106	500	ELV 10 L	101493
	10	8	8	32	17	29,5	17	22	150	400	ELV 12 L	101500
	12	10	10	36	21	32,5	19	27	240	400	ELV 15 L	101510
	15	13	13	40	23,5	35,5	24	32	364	400	ELV 18 L	101518
	19	16,5	17	44	27,5	39	27	36	475	250	ELV 22 L	101524
	24	22	22	47	30,5	41,5	36	41	613	250	ELV 28 L	101530
	30	28	28	56	34,5	51	41	50	975	250	ELV 35 L	101536
S	36	34	34	63	40	56	50	60	1583	250	ELV 42 L	101542
	4	3,5	3	31	16	27	12	17	94	800	ELV 06 S	101482
	5	4,5	4	32	17	27,5	14	19	130	800	ELV 08 S	101489
	7	6	6	34	17,5	30	17	22	184	800	ELV 10 S	101497
	8	7,5	7	38	21,5	31	17	24	212	630	ELV 12 S	101504
	10	9	9	40	22	35	19	27	289	630	ELV 14 S	101507
	12	10,5	11	43	24,5	36,5	24	30	402	630	ELV 16 S	101514
	16	13,5	14	48	26,5	44,5	27	36	598	420	ELV 20 S	101521
	20	17,5	18	54	30	50	36	46	1078	420	ELV 25 S	101527
25	22	22	62	35,5	55	41	50	1383	420	ELV 30 S	101533	
32	29	29	72	41	66,5	50	60	2272	420	ELV 38 S	101539	

*Gerundete Werte / approx. Dimensions

- Wir empfehlen nach Größe 28L und 25S, Dichtkopfteile
- For sizes larger than 28L and 25S we recommend using swivel fittings

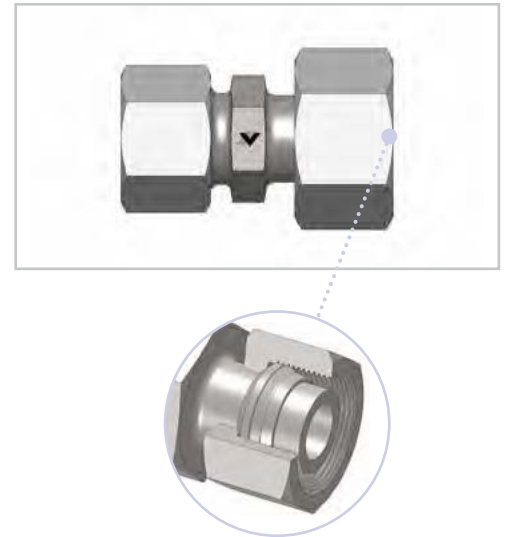
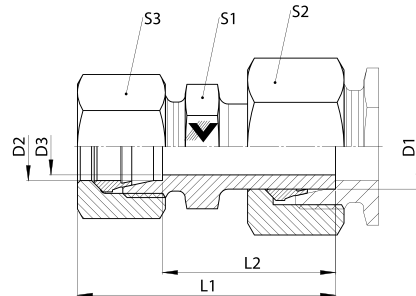
KORV

■ Konus-Reduzierschraubung mit Schaft

■ L-Reihe

■ Standpipe Reducer

■ L Series

**KORV****Baureihe**
Series

	D1	D2	D3	L1*	L2	S1	S2	S3	Gewicht Weight	PN	Bezeichnung Name	Artikel-Nr. Article No.
	mm	mm	mm	mm	mm	mm	mm	mm	g	bar		
L	8	6	4	42	27,5	12	17	14	44	500	KORV 08 06 L	103056
	10	6	4	43	28	12	19	14	51	500	KORV 10 06 L	103058
	10	8	6	43	28	14	19	17	57	500	KORV 10 08 L	103060
	12	6	4	44,5	29,5	14	22	14	61	400	KORV 12 06 L	103062
	12	8	6	44	29	14	22	17	70	400	KORV 12 08 L	103064
	12	10	8	45,5	30,5	17	22	19	76	400	KORV 12 10 L	103066
	15	6	4	44,5	29,5	17	27	14	91	400	KORV 15 06 L	103072
	15	8	6	44,5	29,5	17	27	17	95	400	KORV 15 08 L	103073
	15	10	8	45,5	30,5	17	27	19	106	400	KORV 15 10 L	103074
	15	12	10	45,5	30,5	19	27	22	113	400	KORV 15 12 L	103075
	18	6	4	47,5	32,5	19	32	14	124	400	KORV 18 06 L	103082
	18	8	6	47,5	32,5	19	32	17	130	400	KORV 18 08 L	103083
	18	10	8	48,5	33,5	19	32	19	134	400	KORV 18 10 L	103084
	18	12	10	48,5	33,5	19	32	22	151	400	KORV 18 12 L	103085
	18	15	12	49,5	34,5	24	32	27	178	400	KORV 18 15 L	103086
	22	6	4	48,5	33,5	24	36	14	166	250	KORV 22 06 L	103094
	22	8	6	48,5	33,5	24	36	17	172	250	KORV 22 08 L	103095
	22	10	8	49,5	34,5	24	36	19	177	250	KORV 22 10 L	103096
	22	12	10	49,5	34,5	24	36	22	186	250	KORV 22 12 L	103097
	22	15	12	50,5	35,5	24	36	27	207	250	KORV 22 15 L	103098
	22	18	15	51,5	35	27	36	32	241	250	KORV 22 18 L	103099
	28	6	4	50	34,5	30	41	14	232	250	KORV 28 06 L	103108
	28	8	6	50	34,5	30	41	17	234	250	KORV 28 08 L	103109
	28	10	8	51	35,5	30	41	19	232	250	KORV 28 10 L	103110
28	12	10	51	35,5	30	41	22	235	250	KORV 28 12 L	103111	
28	15	12	52	36,5	30	41	27	248	250	KORV 28 15 L	103112	
28	18	15	53	36	30	41	32	286	250	KORV 28 18 L	103113	
28	22	19	55	38	32	41	36	317	250	KORV 28 22 L	103114	

*Gerundete Werte / approx. Dimensions

■ Wir empfehlen nach Größe 28L und 25S, Dichtkopfteile

■ For sizes larger than 28L and 25S we recommend using swivel fittings

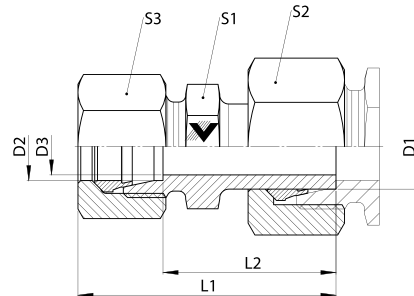
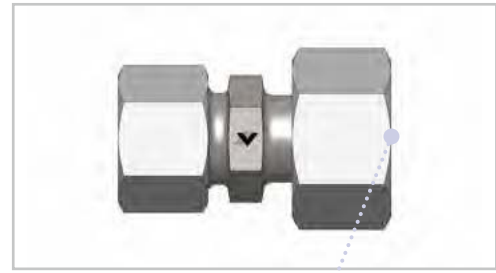
KORV

■ Konus-Reduzierschraubung mit Schaft

■ L-Reihe

■ Standpipe Reducer

■ L Series



KORV												
Baureihe Series	D1 mm	D2 mm	D3 mm	L1* mm	L2 mm	S1 mm	S2 mm	S3 mm	Gewicht Weight g	PN bar	Bezeichnung Name	Artikel-Nr. Article No.
L	35	6	4	56	40,5	36	50	14	319	250	KORV 35 06 L	103123
	35	8	6	56	40,5	36	50	17	330	250	KORV 35 08 L	103124
	35	10	8	57	41,5	36	50	19	391	250	KORV 35 10 L	103125
	35	12	10	57	41,5	36	50	22	400	250	KORV 35 12 L	103126
	35	15	12	58	42,5	36	50	27	427	250	KORV 35 15 L	103127
	35	18	15	59	42	36	50	32	450	250	KORV 35 18 L	103128
	35	22	19	61	44	36	50	36	469	250	KORV 35 22 L	103129
	35	28	24	61	44	41	50	41	498	250	KORV 35 28 L	103130
	42	10	8	60	45	46	60	19	572	250	KORV 42 10 L	103142
	42	12	10	60	45	46	60	22	580	250	KORV 42 12 L	103143
	42	15	12	61	46	46	60	27	734	250	KORV 42 15 L	103144
	42	18	15	62	45,5	46	60	32	623	250	KORV 42 18 L	103145
	42	22	19	64	47,5	46	60	36	657	250	KORV 42 22 L	103146
	42	28	24	64	47,5	46	60	41	657	250	KORV 42 28 L	103147
	42	35	30	68	46,5	46	60	50	745	250	KORV 42 35 L	103148

*Gerundete Werte / approx. Dimensions

■ Wir empfehlen nach Größe 28L und 25S, Dichtkopfteile

■ For sizes larger than 28L and 25S we recommend using swivel fittings

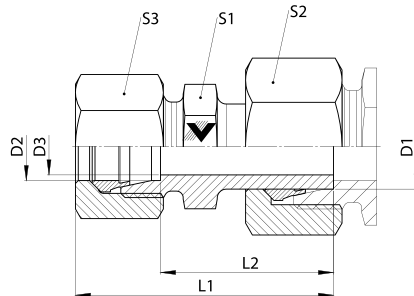
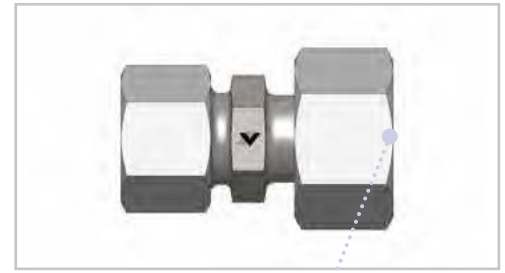
KORV

■ Konus-Reduzierschraubung mit Schaft

■ S-Reihe

■ Standpipe Reducer

■ S Series

**KORV****Baureihe**
Series

	D1	D2	D3	L1*	L2	S1	S2	S3	Gewicht Weight	PN	Bezeichnung Name	Artikel-Nr. Article No.
	mm	mm	mm	mm	mm	mm	mm	mm	g	bar		
S	8	6	4	45	30	14	19	17	35	800	KORV 08 06 S	103057
	10	6	4	49	34	14	22	17	35	800	KORV 10 06 S	103059
	10	8	5	49	34	17	22	19	37	800	KORV 10 08 S	103061
	12	6	4	51	36	14	24	17	35	630	KORV 12 06 S	103063
	12	8	5	51	36	17	24	19	39	630	KORV 12 08 S	103065
	12	10	7	52	35,5	19	24	22	47	630	KORV 12 10 S	103067
	14	6	4	52	37	17	27	17	51	630	KORV 14 06 S	103068
	14	8	5	52	37	17	27	19	61	630	KORV 14 08 S	103069
	14	10	7	53	36,5	19	27	22	69	630	KORV 14 10 S	103070
	14	12	8	53	36,5	22	27	24	79	630	KORV 14 12 S	103071
	16	6	4	53	37,5	17	30	17	63	630	KORV 16 06 S	103077
	16	8	5	53	38,5	17	30	19	68	630	KORV 16 08 S	103078
	16	10	7	54	38	19	30	22	80	630	KORV 16 10 S	103079
	16	12	8	54	38	22	30	24	106	630	KORV 16 12 S	103080
	16	14	10	57	39,5	24	30	27	126	630	KORV 16 14 S	103081
	20	6	4	61	46,5	22	36	17	89	420	KORV 20 06 S	103087
	20	8	5	61	46,5	22	36	19	93	420	KORV 20 08 S	103088
	20	10	7	62	46	22	36	22	134	420	KORV 20 10 S	103089
	20	12	8	62	46	22	36	24	139	420	KORV 20 12 S	103090
	20	14	10	65	47,5	24	36	27	158	420	KORV 20 14 S	103092
	20	16	12	65	47	27	36	30	173	420	KORV 20 16 S	103093
	25	6	4	66	51	27	46	17	125	420	KORV 25 06 S	103100
	25	8	5	66	51	27	46	19	159	420	KORV 25 08 S	103101
	25	10	7	67	50,5	27	46	22	170	420	KORV 25 10 S	103102
	25	12	8	67	50,5	27	46	24	176	420	KORV 25 12 S	103103
25	14	10	70	52	27	46	27	195	420	KORV 25 14 S	103105	
25	16	12	70	51,5	27	46	30	215	420	KORV 25 16 S	103106	
25	20	16	73	51,5	32	46	36	256	420	KORV 25 20 S	103107	

*Gerundete Werte / approx. Dimensions

■ Wir empfehlen nach Größe 28L und 25S, Dichtkopfteile

■ For sizes larger than 28L and 25S we recommend using swivel fittings

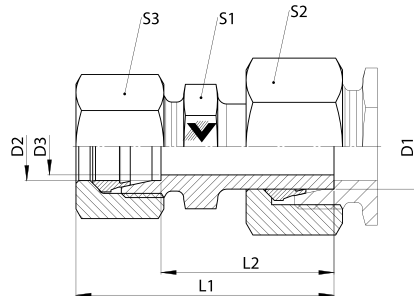
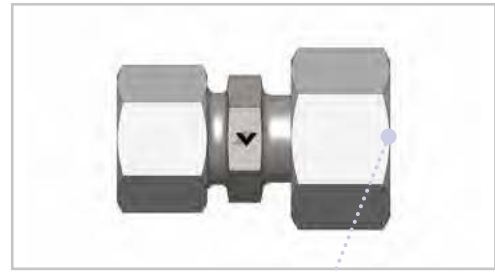
KORV

■ Konus-Reduzierschraubung mit Schaft

■ S-Reihe

■ Standpipe Reducer

■ S Series



KORV												
Baureihe Series	D1 mm	D2 mm	D3 mm	L1* mm	L2 mm	S1 mm	S2 mm	S3 mm	Gewicht Weight g	PN bar	Bezeichnung Name	Artikel-Nr. Article No.
S	30	6	4	67	52,5	32	50	17	196	420	KORV 30 06 S	103115
	30	8	5	67	52,5	32	50	19	202	420	KORV 30 08 S	103116
	30	10	7	68	52	32	50	22	214	420	KORV 30 10 S	103117
	30	12	8	68	52	32	50	24	218	420	KORV 30 12 S	103118
	30	14	10	71	53,5	32	50	27	242	420	KORV 30 14 S	103119
	30	16	12	71	53	32	50	30	256	420	KORV 30 16 S	103120
	30	20	16	74	53	32	50	36	301	420	KORV 30 20 S	103121
	30	25	20	77	53,5	41	50	46	517	420	KORV 30 25 S	103122
	38	6	4	71	56	41	60	17	325	420	KORV 38 06 S	103131
	38	8	5	71	56	41	60	19	328	420	KORV 38 08 S	103132
	38	10	7	72	55,5	41	60	22	338	420	KORV 38 10 S	103133
	38	12	8	72	55,5	41	60	24	346	420	KORV 38 12 S	103134
	38	14	10	75	57	41	60	27	373	420	KORV 38 14 S	103135
	38	16	12	75	56,5	41	60	30	382	420	KORV 38 16 S	103136
	38	20	16	78	56,5	41	60	36	418	420	KORV 38 20 S	103137
	38	25	20	81	57	41	60	46	670	420	KORV 38 25 S	103138
	38	30	25	84	57,5	46	60	50	676	420	KORV 38 30 S	103139

*Gerundete Werte / approx. Dimensions

■ Wir empfehlen nach Größe 28L und 25S, Dichtkopfteile

■ For sizes larger than 28L and 25S we recommend using swivel fittings

Schottverschraubungen

Edelstahl (1.4571) | Stainless Steel (316Ti)

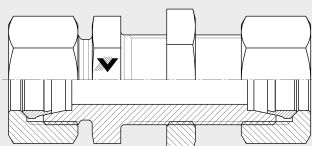
Bulkhead Couplings



Übersicht **Visual Index**

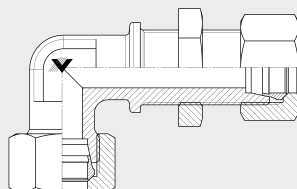
GSV

Seite **Page** 113



WSV

Seite **Page** 114



ESV

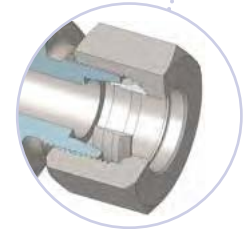
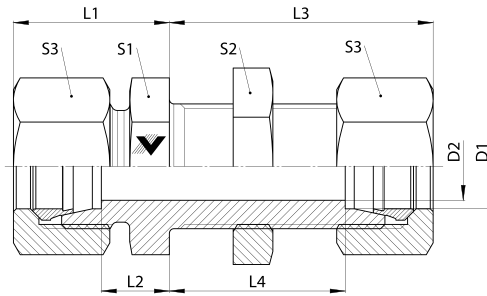
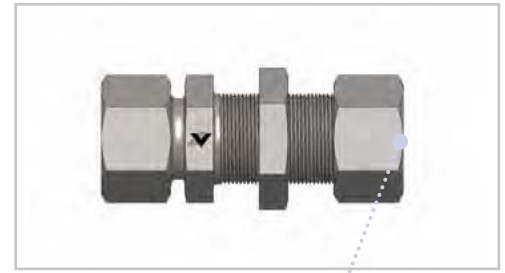
Seite **Page** 115



GSV

- Gerade Schottverschraubung
- L- und S-Reihe

- Bulkhead Union
- L and S Series



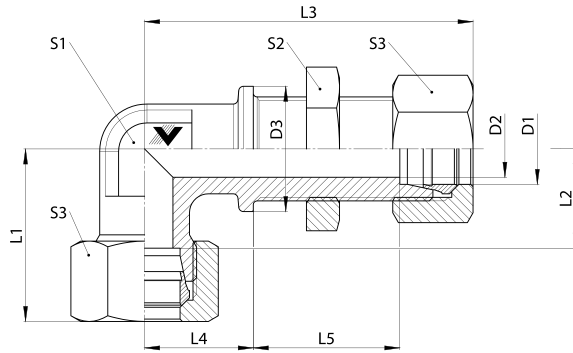
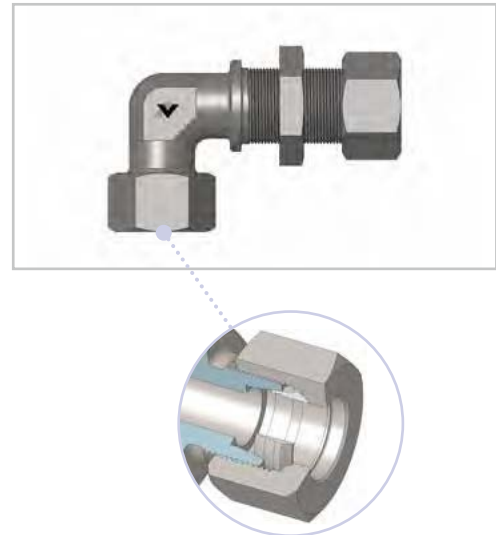
GSV													
Baureihe Series	D1 mm	D2 mm	L1* mm	L2 mm	L3* mm	L4 mm	S1 mm	S2 mm	S3 mm	Gewicht Weight g	PN bar	Bezeichnung Name	Artikel-Nr. Article No.
L	6	4	22	7	42	27	17	17	14	62	500	GSV 06 L	102920
	8	6	23	8	42	27	19	19	17	84	500	GSV 08 L	102923
	10	8	25	10	43	28	22	22	19	109	500	GSV 10 L	102926
	12	10	25	10	44	29	24	24	22	135	400	GSV 12 L	102928
	15	12	27	12	46	31	27	30	27	221	400	GSV 15 L	102932
	18	15	30	13,5	49	32,5	32	36	32	333	400	GSV 18 L	102935
	22	19	33	16,5	51	34,5	36	41	36	433	400	GSV 22 L	102938
	28	24	35	18,5	52	35,5	41	46	41	532	250	GSV 28 L	102941
	35	30	40	18,5	58	36,5	50	55	50	860	250	GSV 35 L	102943
S	42	36	42	19	59	36	60	65	60	1236	250	GSV 42 L	102945
	6	4	27	12	44	29	19	19	17	102	800	GSV 06 S	102922
	8	5	28	13	44	29	22	22	19	133	800	GSV 08 S	102924
	10	7	31	14,5	46	29,5	24	24	22	180	800	GSV 10 S	102927
	12	8	31	14,5	47	30,5	27	27	24	216	630	GSV 12 S	102929
	14	10	35	17	50	32	30	30	27	294	630	GSV 14 S	102931
	16	12	35	16,5	50	31,5	32	32	30	344	630	GSV 16 S	102934
	20	16	39	17,5	55	33,5	41	41	36	689	420	GSV 20 S	102937
	25	20	44	20	59	35	46	46	46	923	420	GSV 25 S	102940
30	25	48	21,5	64	37,5	50	50	50	1108	420	GSV 30 S	102942	
38	32	53	22	68	37	65	65	60	1806	420	GSV 38 S	102944	

*Gerundete Werte / approx. Dimensions

WSV

- Winkel-Schottverschraubung
- L- und S-Reihe

- Bulkhead Elbow Coupling
- L and S Series



WSV

Baureihe Series	D1 mm	D2 mm	D3 mm	L1* mm	L2 mm	L3* mm	L4 mm	L5 mm	S1 mm	S2 mm	S3 mm	Gewicht Weight g	PN bar	Bezeichnung Name	Artikel-Nr. Article No.
L	6	4	17	27	12	56	14	27	12	17	14	74	500	WSV 06 L	105884
	8	6	19	29	14	59	17	27	12	19	17	95	500	WSV 08 L	105886
	10	8	22	30	15	61	18	28	14	22	19	120	500	WSV 10 L	105888
	12	10	24	32	17	64	20	29	17	24	22	142	400	WSV 12 L	105890
	15	12	27	36	21	69	23	31	19	30	27	243	400	WSV 15 L	105893
	18	15	32	40	23,5	73	24	32,5	24	36	32	373	400	WSV 18 L	105896
	22	19	36	44	27,5	81	30	34,5	27	41	36	506	250	WSV 22 L	105898
	28	24	42	47	30,5	86	34	35,5	36	46	41	679	250	WSV 28 L	105900
	35	30	50	56	34,5	97	39	36,5	41	55	50	1043	250	WSV 35 L	105902
	42	36	60	63	40	102	43	36	50	65	60	1569	250	WSV 42 L	105904
S	6	4	19	31	16	61	17	29	12	19	17	109	800	WSV 06 S	105885
	8	5	22	32	17	62	18	29	14	22	19	145	800	WSV 08 S	105887
	10	7	24	34	17,5	66	20	29,5	17	24	22	196	800	WSV 10 S	105889
	12	8	27	38	21,5	68	21	30,5	17	27	24	243	630	WSV 12 S	105891
	14	10	27	40	22	73	23	32	19	30	27	308	630	WSV 14 S	105892
	16	12	30	43	24,5	74	24	31,5	24	32	30	392	630	WSV 16 S	105895
	20	16	36	48	26,5	85	30	33,5	27	41	36	617	420	WSV 20 S	105897
	25	20	42	54	30	93	34	35	36	46	46	1049	420	WSV 25 S	105899
	30	25	50	62	35,5	103	39	37,5	41	50	50	1366	420	WSV 30 S	105901
	38	32	60	72	41	111	43	37	50	65	60	2060	420	WSV 38 S	105903

*Gerundete Werte / approx. Dimensions

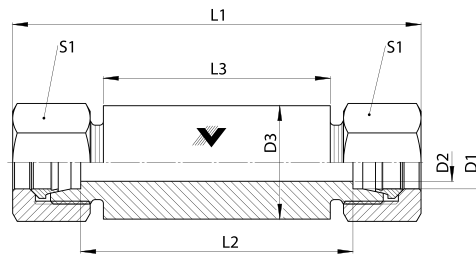
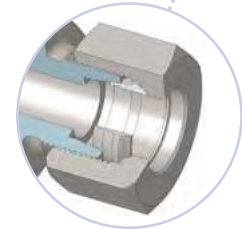
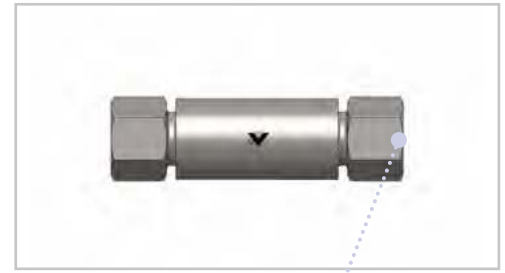
ESV

■ Einschweiß-Schottverschraubung

■ L- und S-Reihe

■ Straight Weld Bulkhead Connector

■ L and S Series



ESV											
Baureihe Series	D1 mm	D2 mm	D3 mm	L1* mm	L2 mm	L3* mm	S1 mm	Gewicht Weight g	PN bar	Bezeichnung Name	Artikel-Nr. Article No.
L	6	4	18	86	56	50	14	132	500	ESV 06 L	101617
	8	6	20	86	56	50	17	153	500	ESV 08 L	101619
	10	8	22	88	58	50	19	182	500	ESV 10 L	101621
	12	10	25	88	58	50	22	231	400	ESV 12 L	101623
	15	12	28	100	70	60	27	350	400	ESV 15 L	101626
	18	15	32	102	69	60	32	460	400	ESV 18 L	101629
	22	19	36	106	73	60	36	566	250	ESV 22 L	101631
	28	24	40	106	73	60	41	606	250	ESV 28 L	101633
	35	30	50	114	71	60	50	1022	250	ESV 35 L	101635
S	42	36	60	116	70	60	60	1473	250	ESV 42 L	101637
	6	4	20	90	60	50	17	171	800	ESV 06 S	101618
	8	5	22	90	60	50	19	206	800	ESV 08 S	101620
	10	7	25	92	59	50	22	265	800	ESV 10 S	101622
	12	8	28	92	59	50	24	322	630	ESV 12 S	101624
	14	10	30	108	72	60	27	445	630	ESV 14 S	101625
	16	12	35	108	71	60	30	580	630	ESV 16 S	101628
	20	16	38	114	71	60	36	729	420	ESV 20 S	101630
	25	20	45	120	72	60	46	1154	420	ESV 25 S	101632
30	25	50	126	73	60	50	1354	420	ESV 30 S	101634	
38	32	60	134	72	60	60	1930	420	ESV 38 S	101636	

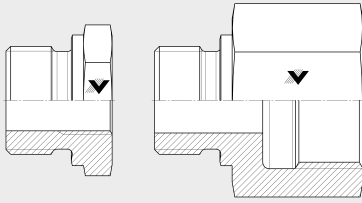
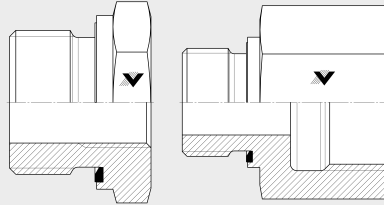
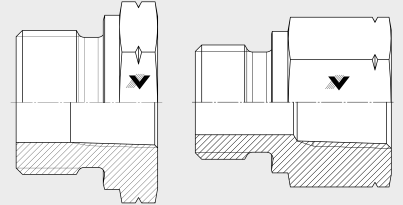
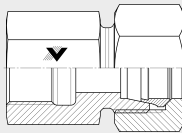
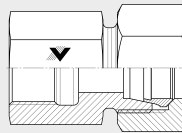
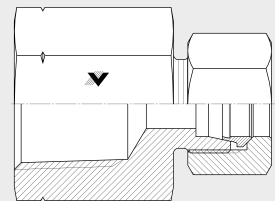
*Gerundete Werte / approx. Dimensions

Reduzierstutzen

Edelstahl (1.4571) | Stainless Steel (316Ti)

Straight Reducers

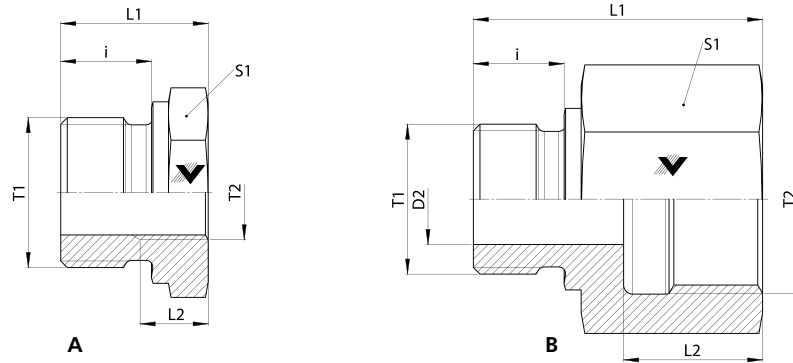
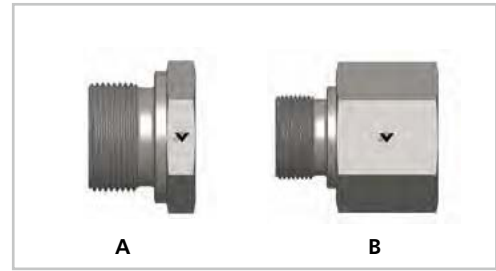


Übersicht Visual Index**RI**Seite **Page** 118**RI - WD**Seite **Page** 120**RI - BSPP - NPT-f**Seite **Page** 122**GAIV - R**Seite **Page** 123**GAIV - M**Seite **Page** 124**GAIV - NPT**Seite **Page** 125

RI

- Gerader Reduzierstutzen
- Außengewinde: Whitworth-Rohrgewinde zyl.
- Innengewinde: Whitworth-Rohrgewinde zyl.
- Abdichtung durch metallische Dichtkante Form B

- Straight Reducer
- Male Thread: BSPP
- Female Thread: BSPP
- Metallic sealing edge Form B



RI											
Abb.Img.	T1	T2	D2	L1	L2	S1	i	PN	Gewicht Weight	Bezeichnung Name	Artikel-Nr. Article No.
			mm	mm	mm	mm	mm	bar	g		
B	G 1/8"	G 1/4"	4	31	17	19	8	630	39	RI 1/8 x 1/4	103829
B	G 1/8"	G 3/8"	4	32	17	24	8	630	65	RI 1/8 x 3/8	103832
B	G 1/8"	G 1/2"	4	28	13	27	8	630	85	RI 1/8 x 1/2	200556
B	G 1/4"	G 1/8"		28	12	19	12	400	41	RI 1/4 x 1/8	103822
B	G 1/4"	G 1/4"	5	36	17	19	12	630	70	RI 1/4 x 1/4	115461
B	G 1/4"	G 3/8"	5	36	17	24	12	630	68	RI 1/4 x 3/8	103826
B	G 1/4"	G 1/2"	5	40	20	30	12	630	116	RI 1/4 x 1/2	103817
B	G 1/4"	G 3/4"	5	43	22	36	12	400	170	RI 1/4 x 3/4	103824
A	G 3/8"	G 1/8"		22,5	8	22	12	400	38	RI 3/8 x 1/8	103795
B	G 3/8"	G 1/4"		26,5	12	22	12	400	68	RI 3/8 x 1/4	202802
B	G 3/8"	G 3/8"	8	38	17	24	12	630	110	RI 3/8 x 3/8	202018
B	G 3/8"	G 1/2"	8	41	20	30	12	630	125	RI 3/8 x 1/2	103865
B	G 3/8"	G 3/4"	8	44	22	36	12	400	185	RI 3/8 x 3/4	103871
A	G 1/2"	G 1/8"		24	8	27	14	400	65	RI 1/2 x 1/8	103770
A	G 1/2"	G 1/4"		24	12	27	14	400	56	RI 1/2 x 1/4	103768
B	G 1/2"	G 3/8"		36	17	27	14	400	95	RI 1/2 x 3/8	103813
B	G 1/2"	G 3/4"	12	46	22	36	14	400	186	RI 1/2 x 3/4	103809
B	G 1/2"	G 1"	12	49	24,5	41	14	400	220	RI 1/2 x 1	103807
B	G 1/2"	G 1.1/4"	12	53	26,5	55	14	400	350	RI 1/2 x 1.1/4	103815
A	G 3/4"	G 1/4"		26	12	32	16	315	103	RI 3/4 x 1/4	103791
A	G 3/4"	G 3/8"		26	12	32	16	315	86	RI 3/4 x 3/8	103792
B	G 3/4"	G 1/2"		41	20	32	16	315	156	RI 3/4 x 1/2	103855
B	G 3/4"	G 1"	16	51	24,5	41	16	400	240	RI 3/4 x 1	103854
B	G 3/4"	G 1.1/4"	16	55	26,5	55	16	250	482	RI 3/4 x 1.1/4	103863
B	G 3/4"	G 1.1/2"	16	57	28,5	60	16	250	560	RI 3/4 x 1.1/2	103861
A	G 1"	G 1/4"		29	12	41	18	315	197	RI 1 x 1/4	103779
A	G 1"	G 3/8"		29	12	41	18	315	179	RI 1 x 3/8	207696

RI

- Gerader Reduzierstutzen
- Außengewinde: Whitworth-Rohrgewinde zyl.
- Innengewinde: Whitworth-Rohrgewinde zyl.
- Abdichtung durch metallische Dichtkante Form B

- Straight Reducer
- Male Thread: BSPP
- Female Thread: BSPP
- Metallic sealing edge Form B

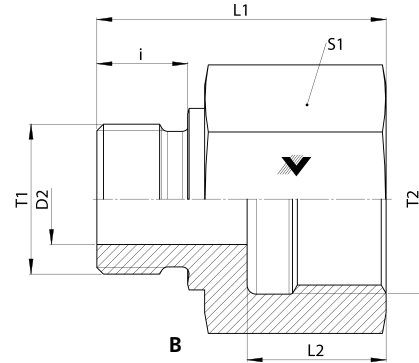
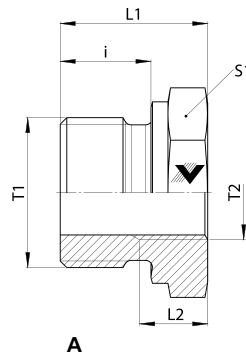
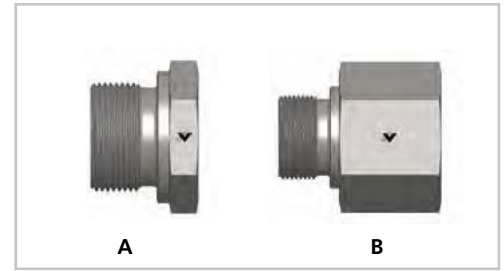
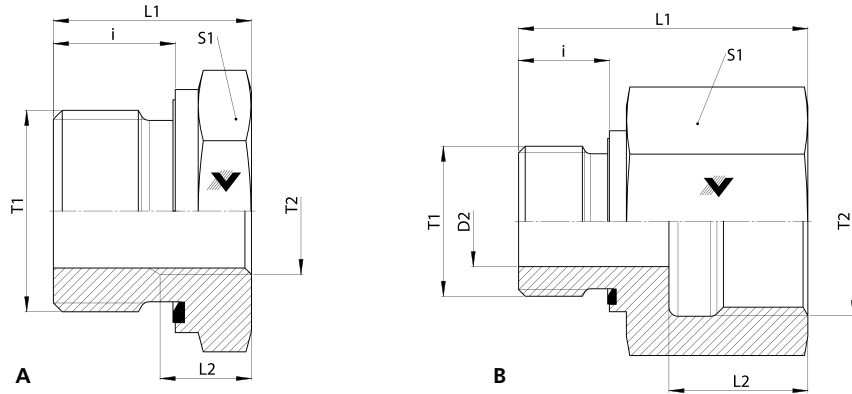
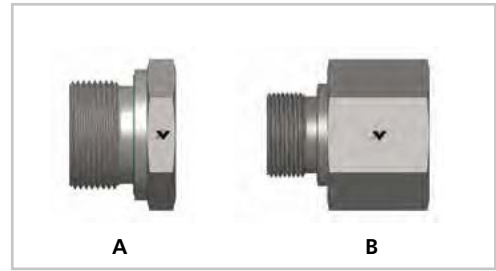
**RI**

Abb. img.	T1	T2	D2 mm	L1 mm	L2 mm	S1 mm	i mm	PN bar	Gewicht Weight g	Bezeichnung Name	Artikel-Nr. Article No.
A	G 1"	G 1/2"		29	14	41	18	315	153	RI 1 x 1/2	103777
B	G 1"	G 3/4"		38	16	41	18	315	290	RI 1 x 3/4	202801
B	G 1"	G 1.1/4"	20	57	26,5	55	18	250	503	RI 1 x 1.1/4	103847
B	G 1"	G 1.1/2"	20	59	28,5	60	18	250	585	RI 1 x 1.1/2	103843
A	G 1.1/4"	G 1/2"		32	14	50	20	315	313	RI 1.1/4 x 1/2	103798
A	G 1.1/4"	G 3/4"		32	16	50	20	315	393	RI 1.1/4 x 3/4	103800
B	G 1.1/4"	G 1"		52	24,5	50	20	315	469	RI 1.1/4 x 1	103880
B	G 1.1/4"	G 1.1/2"	25	60	28,5	60	20	250	616	RI 1.1/4 x 1.1/2	103882
A	G 1.1/2"	G 1/2"		36	14	55	22	250	470	RI 1.1/2 x 1/2	103786
A	G 1.1/2"	G 3/4"		36	16	55	22	250	415	RI 1.1/2 x 3/4	103789
A	G 1.1/2"	G 1"		36	18	55	22	250	338	RI 1.1/2 x 1	103785
B	G 1.1/2"	G 1.1/4"		58	26,5	55	22	250	542	RI 1.1/2 x 1.1/4	103852
A	G 2"	G 1.1/4"		63	26,5	70	24	160	1250	RI 2 x 1.1/4	120656
B	G 2"	G 1.1/2"		65	28,5	70	24	160	1309	RI 2 x 1.1/2	103851

RI - WD

- Gerader Reduzierstutzen
- Außengewinde: Whitworth-Rohrgewinde zyl.
- Innengewinde: Whitworth-Rohrgewinde zyl.
- Abdichtung durch Viton Profildichtung DIN 3869

- Straight Reducer
- Male Thread: BSPP
- Female Thread: BSPP
- Sealing by Viton profile ring DIN 3869



RI - WD

Abb. Img.	T1	T2	D2 mm	L1 mm	L2 mm	S1 mm	i mm	PN bar	Gewicht Weight g	Bezeichnung Name	Artikel-Nr. Article No.
B	G 1/8"	G 1/4"	4	31	17	19	8	630	39	RI 1/8 WD x 1/4	103831
B	G 1/8"	G 3/8"	4	32	17	24	8	630	65	RI 1/8 WD x 3/8	103833
B	G 1/8"	G 1/2"	4	28	13	27	8	630	85	RI 1/8 WD x 1/2	126612
B	G 1/4"	G 1/8"		29	12	19	12	400	41	RI 1/4 WD x 1/8	103823
B	G 1/4"	G 1/4"	5	36	17	19	12	630	70	RI 1/4 WD x 1/4	126613
B	G 1/4"	G 3/8"	5	36	17	24	12	630	68	RI 1/4 WD x 3/8	103828
B	G 1/4"	G 1/2"	5	40	20	30	12	630	116	RI 1/4 WD x 1/2	103819
B	G 1/4"	G 3/4"	5	43	22	36	12	400	170	RI 1/4 WD x 3/4	103825
A	G 3/8"	G 1/8"		22,5	8	22	12	400	38	RI 3/8 WD x 1/8	103796
B	G 3/8"	G 1/4"		36	12	22	12	400	68	RI 3/8 WD x 1/4	103869
B	G 3/8"	G 3/8"	8	38	17	24	12	630	110	RI 3/8 WD x 3/8	126614
B	G 3/8"	G 1/2"	8	41	20	30	12	630	125	RI 3/8 WD x 1/2	103866
B	G 3/8"	G 3/4"	8	44	22	36	12	400	185	RI 3/8 WD x 3/4	103873
A	G 1/2"	G 1/8"		24	8	27	14	400	65	RI 1/2 WD x 1/8	103771
A	G 1/2"	G 1/4"		24	12	27	14	400	56	RI 1/2 WD x 1/4	103769
B	G 1/2"	G 3/8"		37	17	27	14	400	95	RI 1/2 WD x 3/8	103814
B	G 1/2"	G 1/2"	12	43,5	20	30	14	400	185	RI 1/2 WD x 1/2	126615
B	G 1/2"	G 3/4"	12	46	22	36	14	400	186	RI 1/2 WD x 3/4	103812
B	G 1/2"	G 1"	12	49	24,5	41	14	400	220	RI 1/2 WD x 1	103808
B	G 1/2"	G 1.1/4"	12	53	26,5	55	14	400	350	RI 1/2 WD x 1.1/4	103816
A	G 3/4"	G 1/4"		26	12	32	16	315	103	RI 3/4 WD x 1/4	103858
A	G 3/4"	G 3/8"		26	12	32	16	315	86	RI 3/4 WD x 3/8	103793
B	G 3/4"	G 1/2"		43	20	32	16	315	156	RI 3/4 WD x 1/2	103857
B	G 3/4"	G 1"	16	51	24,5	41	16	400	240	RI 3/4 WD x 1	103860

RI - WD

- Gerader Reduzierstutzen
- Außengewinde: Whitworth-Rohrgewinde zyl.
- Innengewinde: Whitworth-Rohrgewinde zyl.
- Abdichtung durch Viton Profildichtung DIN 3869

- Straight Reducer
- Male Thread: BSPP
- Female Thread: BSPP
- Sealing by Viton profile ring DIN 3869

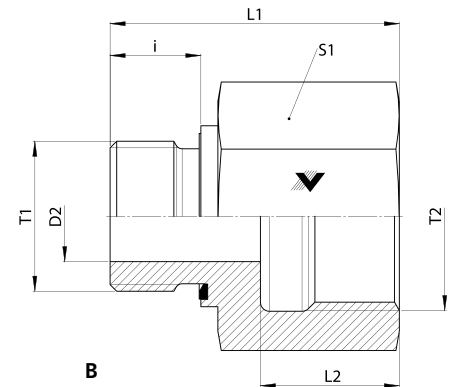
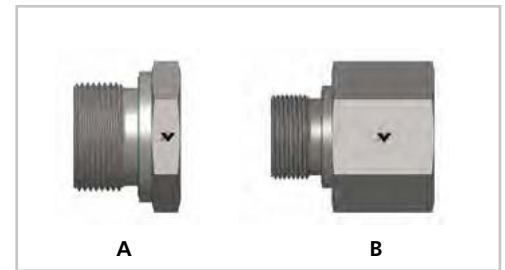
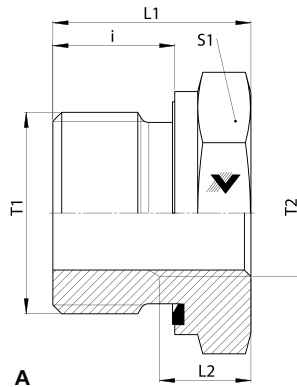
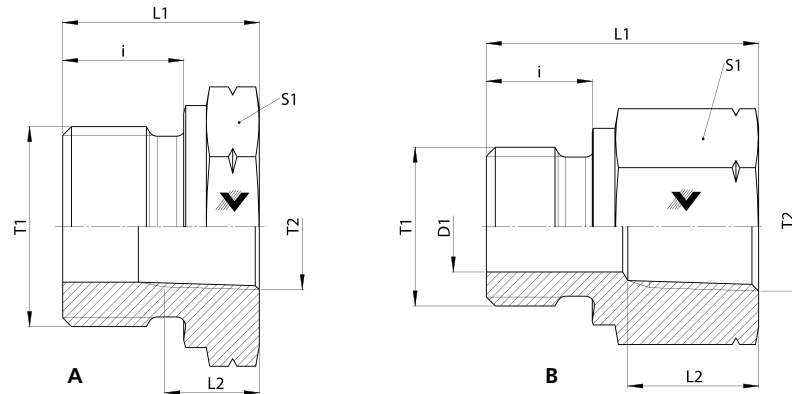
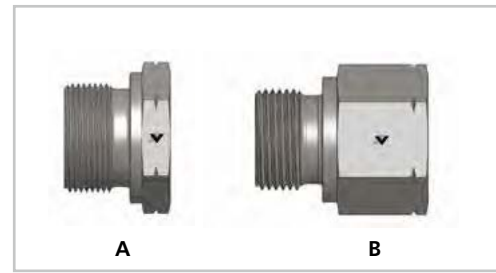
**RI - WD**

Abb. Img.	T1	T2	D2 mm	L1 mm	L2 mm	S1 mm	i mm	PN bar	Gewicht Weight g	Bezeichnung Name	Artikel-Nr. Article No.
B	G 3/4"	G 1.1/4"	16	55	26,5	55	16	250	482	RI 3/4 WD x 1.1/4	103864
B	G 3/4"	G 1.1/2"	16	57	28,5	60	16	250	560	RI 3/4 WD x 1.1/2	103862
A	G 1"	G 1/4"		29	12	41	18	315	197	RI 1 WD x 1/4	103780
A	G 1"	G 3/8"		29	12	41	18	315	179	RI 1 WD x 3/8	103783
A	G 1"	G 1/2"		29	14	41	18	315	153	RI 1 WD x 1/2	103778
B	G 1"	G 3/4"		49	16	41	18	315	290	RI 1 WD x 3/4	103846
B	G 1"	G 1.1/4"	20	57	26,5	55	18	250	503	RI 1 WD x 1.1/4	103848
B	G 1"	G 1.1/2"	20	59	28,5	60	18	250	585	RI 1 WD x 1.1/2	103844
A	G 1.1/4"	G 1/2"		32	14	50	20	315	313	RI 1.1/4 WD x 1/2	103799
A	G 1.1/4"	G 3/4"		32	16	50	20	315	393	RI 1.1/4 WD x 3/4	103801
B	G 1.1/4"	G 1"		53	24,5	50	20	315	469	RI 1.1/4 WD x 1	103881
B	G 1.1/4"	G 1.1/2"	25	60	28,5	60	20	250	616	RI 1.1/4 WD x 1.1/2	103883
B	G 1.1/2"	G 1/2"		36	14	55	22	250	470	RI 1.1/2 WD x 1/2	103787
A	G 1.1/2"	G 3/4"		36	16	55	22	250	415	RI 1.1/2 WD x 3/4	103790
A	G 1.1/2"	G 1"		36	18	55	22	250	338	RI 1.1/2 WD x 1	103788
B	G 1.1/2"	G 1.1/4"		58	26,5	55	22	250	542	RI 1.1/2 WD x 1.1/4	103853
A	G 2"	G 1/2"		46	22	75	24	160	975	RI 2 WD x 1/2	218367
A	G 2"	G 3/4"		46	25	75	24	160	1050	RI 2 WD x 3/4	218209
A	G 2"	G 1"		46	22	75	24	160	1200	RI 2 WD x 1	216639
A	G 2"	G 1.1/4"		46	26,5	75	24	160	1250	RI 2 WD x 1.1/4	207697
B	G 2"	G 1.1/2"		65	28,5	75	24	160	1309	RI 2 WD x 1.1/2	103850

RI - BSPP - NPT - f

- Gerader Reduzierstutzen
- Außengewinde: Whitworth-Rohrgewinde zyl.
- Innengewinde: NPT
- Abdichtung durch metallische Dichtkante Form B

- Straight Reducer
- Male Thread: BSPP
- Female Thread: NPT
- Metallic sealing edge Form B



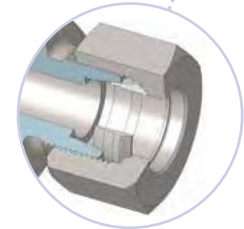
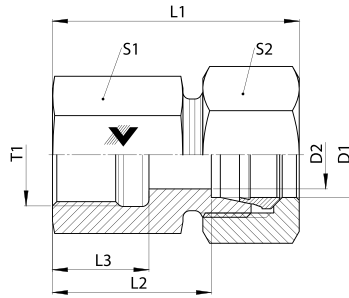
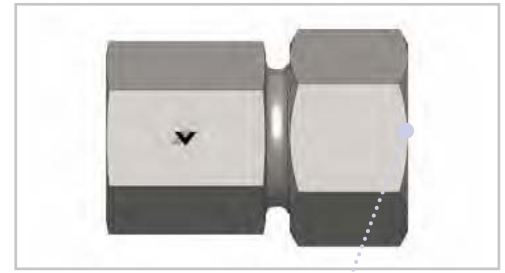
RI - BSPP - NPT - f

Abb. Img.	T1	T2	L1	L2	i	S1	Gewicht Weight	PN	Bezeichnung Name	Artikel-Nr. Article No.
			mm	mm	mm	mm	g	bar		
B	G 1/8"	1/4" NPT	31	10	8	19	41	630	RI 1/8 x 1/4 NPT-f	103830
B	G 1/4"	1/4" NPT	36	10	12	19	94	630	RI 1/4 x 1/4 NPT-f	103820
B	G 1/4"	3/8" NPT	38	10,5	12	24	69	630	RI 1/4 x 3/8 NPT-f	103840
B	G 1/4"	1/2" NPT	42	14	12	30	120	630	RI 1/4 x 1/2 NPT-f	103835
B	G 3/8"	1/4" NPT	36	10	12	22	70	630	RI 3/8 x 1/4 NPT-f	103879
B	G 3/8"	3/8" NPT	38	10,5	12	24	100	630	RI 3/8 x 3/8 NPT-f	103874
B	G 3/8"	1/2" NPT	44	14	12	27	130	630	RI 3/8 x 1/2 NPT-f	126634
A	G 1/2"	1/4" NPT	24	10	14	27	60	400	RI 1/2 x 1/4 NPT-f	103774
B	G 1/2"	3/8" NPT	36	10,4	14	27	100	400	RI 1/2 x 3/8 NPT-f	103775
B	G 1/2"	1/2" NPT	38	10,5	12	24	142	400	RI 1/2 x 1/2 NPT-f	103767
B	G 1/2"	3/4" NPT	51	14	14	36	185	400	RI 1/2 x 3/4 NPT-f	103810
A	G 3/4"	1/4" NPT	27	10,5	16	32	108	400	RI 3/4 x 1/4 NPT-f	117666
A	G 3/4"	3/8" NPT	26	10,4	16	32	90	400	RI 3/4 x 3/8 NPT-f	207727
B	G 3/4"	1/2" NPT	42	14	16	32	160	400	RI 3/4 x 1/2 NPT-f	103877
B	G 1"	3/4" NPT	47	14,1	18	41	295	400	RI 1 x 3/4 NPT-f	103834
A	G 1.1/4"	3/4" NPT	32	14,1	20	50	390	400	RI 1.1/4 x 3/4 NPT-f	207732
B	G 1.1/4"	1" NPT	52	16,8	20	50	460	400	RI 1.1/4 x 1 NPT-f	207735
A	G 1.1/2"	1" NPT	42	16,8	22	55	340	315	RI 1.1/2 x 1 NPT-f	207738
B	G 1.1/2"	1.1/4" NPT	58	17,3	22	55	550	315	RI 1.1/2 x 1.1/4 NPT-f	207740

GAIV - R

- Gerade Aufschraubverschraubung
- L- und S-Reihe
- Aufschraubgewinde: Whitworth-Rohrgewinde zyl.

- Straight Female Connector
- L and S Series
- Female Thread: BSPP

**GAIV - R**

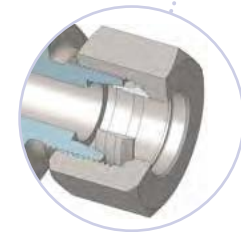
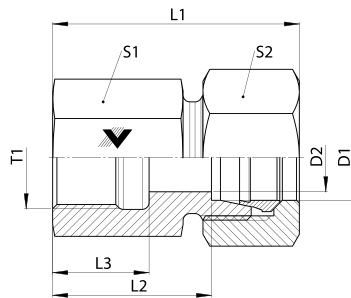
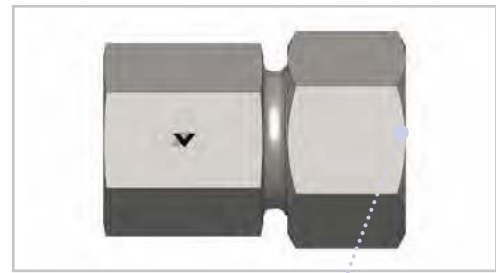
Baureihe Series	D1 mm	T1	D2 mm	L1* mm	L2 mm	L3 mm	S1 mm	S2 mm	Gewicht Weight g	PN bar	Bezeichnung Name	Artikel-Nr. Article No.
L	6	G 1/8"	4	34	19	11	14	14	30	315	GAIV 06 LR 1/8	102023
	6	G 1/4"	4	39	24	18	19	14	51	315	GAIV 06 LR 1/4	102025
	8	G 1/4"	6	39	24	18	19	17	56	315	GAIV 08 LR 1/4	102035
	8	G 3/8"	6	39	24	16	24	17	78	315	GAIV 08 LR 3/8	102038
	8	G 1/2"	6	44	29	20	27	17	97	315	GAIV 08 LR 1/2	102036
	10	G 1/4"	8	40	25	18	19	19	61	315	GAIV 10 LR 1/4	102049
	10	G 3/8"	8	40	25	16	24	19	84	315	GAIV 10 LR 3/8	102052
	10	G 1/2"	8	45	30	20	27	19	102	315	GAIV 10 LR 1/2	102050
	12	G 3/8"	10	41	26	16	24	22	93	315	GAIV 12 LR 3/8	102065
	12	G 1/2"	10	45	30	20	27	22	112	315	GAIV 12 LR 1/2	102066
	15	G 1/2"	12	46	31	20	27	27	134	315	GAIV 15 LR 1/2	102086
	18	G 1/2"	15	47	30,5	20	27	32	157	315	GAIV 18 LR 1/2	102100
	18	G 3/8"	10	44	27,5	16	27	32	163	315	GAIV 18 LR 3/8	102103
	22	G 3/4"	19	52	35,5	22	36	36	262	160	GAIV 22 LR 3/4	102112
	28	G 1"	24	55	38,5	24	41	41	309	160	GAIV 28 LR 1	102119
	35	G 1.1/4"	30	63	41,5	28	55	50	626	160	GAIV 35 LR 1.1/4	102124
42	G 1.1/2"	36	66	43	30	60	60	779	160	GAIV 42 LR 1.1/2	102130	
S	6	G 1/4"	4	41	26	18	19	17	62	400	GAIV 06 SR 1/4	102028
	8	G 1/4"	5	41	26	18	19	17	70	400	GAIV 08 SR 1/4	102040
	10	G 3/8"	7	43	26,5	16	24	22	102	400	GAIV 10 SR 3/8	102054
	12	G 3/8"	8	43	26,5	17	24	24	109	400	GAIV 12 SR 3/8	102073
	12	G 1/2"	8	47	30,5	20	27	24	159	400	GAIV 12 SR 1/2	102074
	14	G 1/2"	10	50	32	20	30	27	182	400	GAIV 14 SR 1/2	102077
	16	G 1/2"	12	50	31,5	20	27	30	198	400	GAIV 16 SR 1/2	102091
	20	G 3/4"	16	56	34,5	22	36	36	227	315	GAIV 20 SR 3/4	102105
	25	G 1"	20	61,5	37,5	24,5	41	46	461	315	GAIV 25 SR 1	102166
	30	G 1.1/4"	25	68,5	42	26,5	55	50	775	315	GAIV 30 SR 1.1/4	102121
38	G 1.1/2"	32	74,5	43,5	30	60	60	1011	250	GAIV 38 SR 1.1/2	102127	

*Gerundete Werte / approx. Dimensions

GAIV - M

- Gerade Aufschraubverschraubung
- L- und S-Reihe
- Aufschraubgewinde: Metrisch-zyl.

- Straight Female Connector
- L and S Series
- Female Thread: Metric parallel



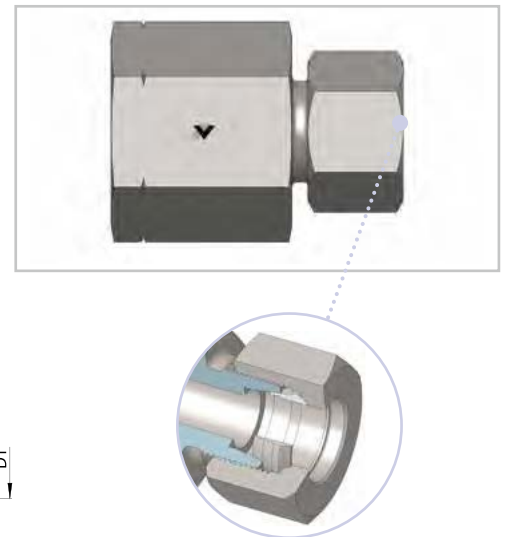
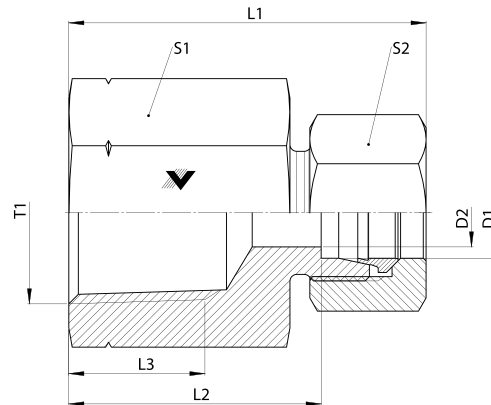
GAIV - M												
Baureihe Series	D1 mm	T1	D2 mm	L1* mm	L2 mm	L3 mm	S1 mm	S2 mm	Gewicht Weight g	PN bar	Bezeichnung Name	Artikel-Nr. Article No.
L	6	M 10 x 1	4	34,5	19,5	12,5	14	14	30	315	GAIV 06 LM 10 x 1	102022
	8	M 12 x 1,5	6	39	24	17	17	17	49	315	GAIV 08 LM 12 x 1,5	102034
	10	M 14 x 1,5	8	40	25	17	17	17	53	315	GAIV 10 LM 14 x 1,5	102047
	12	M 16 x 1,5	10	41	26	17	22	22	81	315	GAIV 12 LM 16 x 1,5	102062
	15	M 18 x 1,5	12	43	28	17	24	27	115	315	GAIV 15 LM 18 x 1,5	102085
	18	M 22 x 1,5	15	46	29,5	19	30	32	179	315	GAIV 18 LM 22 x 1,5	102099
	22	M 26 x 1,5	19	51	34,5	21	32	36	212	160	GAIV 22 LM 26 x 1,5	102111
	28	M 33 x 2	24	54	37,5	24	41	41	309	160	GAIV 28 LM 33 x 2	102118
	35	M 42 x 2	30	62	40,5	26	55	50	616	160	GAIV 35 LM 42 x 2	102123
S	42	M 48 x 2	36	65	42	28	60	60	761	160	GAIV 42 LM 48 x 2	102129
	6	M 12 x 1,5	4	41	26	17	17	17	54	400	GAIV 06 SM 12 x 1,5	102027
	8	M 14 x 1,5	5	41	26	17	19	19	65	400	GAIV 08 SM 14 x 1,5	102039
	10	M 16 x 1,5	7	43	26,5	17	22	22	92	400	GAIV 10 SM 16 x 1,5	102053
	12	M 18 x 1,5	8	44	27,5	17	24	24	108	400	GAIV 12 SM 18 x 1,5	102070
	14	M 20 x 1,5	10	49	31	19	27	27	152	400	GAIV 14 SM 20 x 1,5	102076
	16	M 22 x 1,5	12	49	30,5	19	30	30	186	400	GAIV 16 SM 22 x 1,5	102090
	20	M 27 x 2	16	56	34,5	22	36	36	302	315	GAIV 20 SM 27 x 2	102104
	25	M 33 x 2	20	61	37	24	41	46	450	315	GAIV 25 SM 33 x 2	102115
30	M 42 x 2	25	67,5	41	26	55	50	728	315	GAIV 30 SM 42 x 2	102120	
38	M 48 x 2	32	74	43	28	60	60	959	250	GAIV 38 SM 48 x 2	102126	

*Gerundete Werte / approx. Dimensions

GAIV - NPT

- Gerade Aufschraubverschraubung
- L- und S-Reihe
- Aufschraubgewinde: NPT

- Straight Female Connector
- L and S Series
- Female Thread: NPT

**GAIV - NPT**

Baureihe Series	D1 mm	T1	D2 mm	L1* mm	L2 mm	L3 mm	S1 mm	S2 mm	Gewicht Weight g	PN bar	Bezeichnung Name	Artikel-Nr. Article No.
L	6	1/8" NPT	4	34	19	6,9	14	14	31	315	GAIV 06 L 1/8 NPT	102021
	6	1/4" NPT	4	42	27	10	19	14	50	315	GAIV 06 L 1/4 NPT	102020
	8	1/4" NPT	6	39	24	10	19	17	56	315	GAIV 08 L 1/4 NPT	102031
	10	1/4" NPT	8	40	25	10	19	19	61	315	GAIV 10 L 1/4 NPT	102044
	12	3/8" NPT	10	41	26	10,3	24	22	98	315	GAIV 12 L 3/8 NPT	102061
	12	1/2" NPT	10	51	36	13,6	27	22	120	315	GAIV 12 L 1/2 NPT	102058
	15	1/2" NPT	12	52	37	13,6	27	27	143	315	GAIV 15 L 1/2 NPT	102081
	18	1/2" NPT	15	54	36,5	13,6	27	32	167	315	GAIV 18 L 1/2 NPT	102095
	22	3/4" NPT	19	52	35,5	14,1	36	36	273	160	GAIV 22 L 3/4 NPT	102109
	28	1" NPT	24	58	41,5	16,8	41	41	336	160	GAIV 28 L 1 NPT	102117
	35	1.1/4" NPT	30	62	40,5	18	55	60	581	160	GAIV 35 L 1.1/4 NPT	102122
42	1.1/2" NPT	36	65	42	17,3	60	60	786	160	GAIV 42 L 1.1/2 NPT	102128	
S	6	1/8" NPT	4	36	22	6,9	14	17	44	400	GAIV 06 S 1/8 NPT	207700
	6	1/4" NPT	4	44	29	10	19	17	60	400	GAIV 06 S 1/4 NPT	126617
	8	1/4" NPT	5	41	26	10,2	19	19	65	400	GAIV 08 S 1/4 NPT	126618
	10	3/8" NPT	7	43	26,5	10,3	24	22	108	400	GAIV 10 S 3/8 NPT	126619
	12	1/4" NPT	8	41	25	10,2	22	24	119	400	GAIV 12 S 1/4 NPT	207701
	12	3/8" NPT	8	43	26,5	10,3	24	24	114	400	GAIV 12 S 3/8 NPT	126620
	12	1/2" NPT	8	53	36,5	13,6	27	24	139	400	GAIV 12 S 1/2 NPT	201423
	14	1/2" NPT	10	50	32	14	30	27	165	400	GAIV 14 S 1/2 NPT	207702
	16	1/2" NPT	12	56	37,5	13,6	27	30	183	400	GAIV 16 S 1/2 NPT	200913
	20	1/2" NPT	16	55	33,5	13,6	32	36	242	315	GAIV 20 S 1/2 NPT	126621
	20	3/4" NPT	16	56	34,5	14,1	36	36	327	315	GAIV 20 S 3/4 NPT	201787
	25	1" NPT	20	65	41	16,8	41	46	503	315	GAIV 25 S 1 NPT	207703
	30	1.1/4" NPT	25	65	38,5	18	50	50	797	315	GAIV 30 S 1.1/4 NPT	201815
38	1.1/2" NPT	32	74	43	17,3	60	60	994	250	GAIV 38 S 1.1/2 NPT	207704	

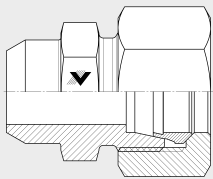
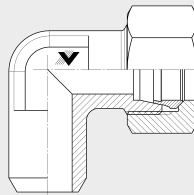
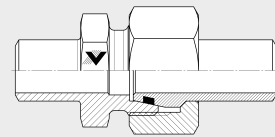
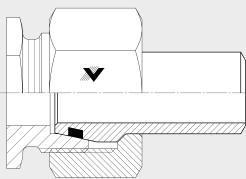
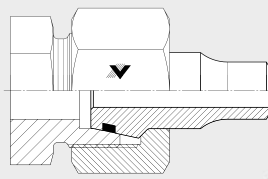
*Gerundete Werte / approx. Dimensions

Schweißverschraubungen

Edelstahl (1.4571) | Stainless Steel (316Ti)

Weld Conn

Übersicht **Visual Index**

GASVSeite **Page** 128**WASV**Seite **Page** 129**ASKV**Seite **Page** 130**SKA**Seite **Page** 131**SKAR**Seite **Page** 133

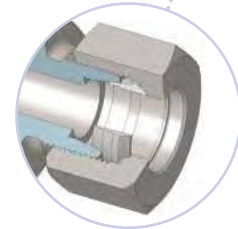
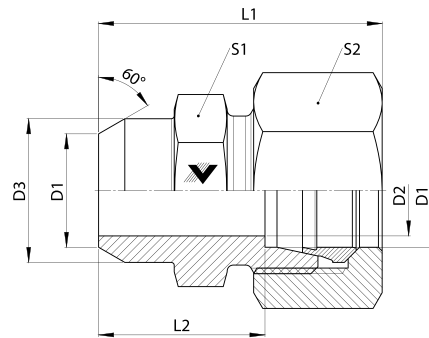
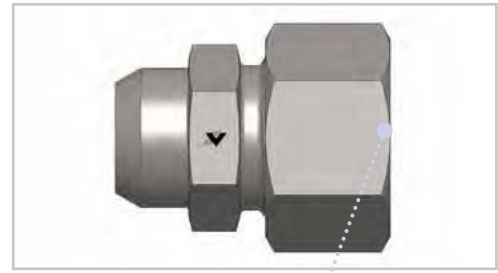
ectors



GASV

- Gerade Anschweißverschraubung
- mit 24°-Schneidringverschraubung
- L- und S-Reihe

- Straight Weld Coupling
- with 24° cutting ring connector
- L and S Series



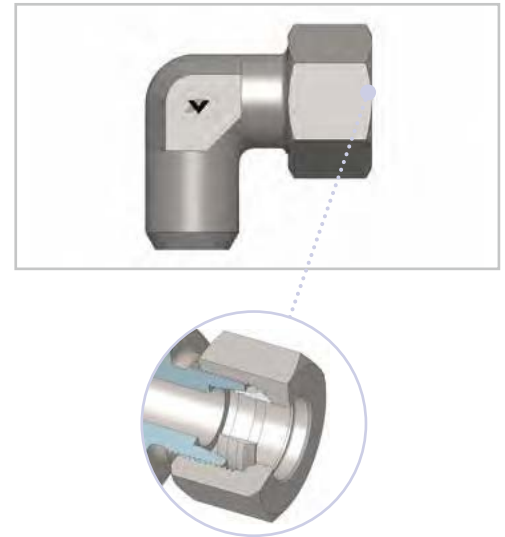
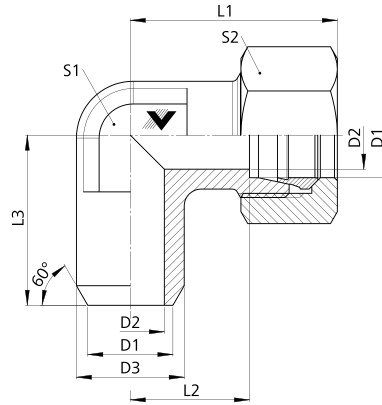
GASV											
Baureihe Series	D1 mm	D2 mm	D3 mm	L1* mm	L2 mm	S1 mm	S2 mm	Gewicht Weight g	PN bar	Bezeichnung Name	Artikel-Nr. Article No.
L	6	4	10	29	14	12	14	23	500	GASV 06 L	102137
	8	6	12	31	16	14	17	32	500	GASV 08 L	102138
	10	8	14	33	18	17	19	43	500	GASV 10 L	102141
	12	10	16	33	18	19	22	54	400	GASV 12 L	102143
	15	12	19	37	22	22	27	91	400	GASV 15 L	102146
	18	15	22	40	23,5	27	32	135	400	GASV 18 L	102148
	22	19	27	45	28,5	32	36	187	250	GASV 22 L	102150
	28	24	32	47	30,5	41	41	263	250	GASV 28 L	102152
	35	30	40	54	32,5	46	50	389	250	GASV 35 L	102154
S	42	36	46	58	35	55	60	581	250	GASV 42 L	102156
	6	4	11	34	19	14	17	40	800	GASV 06 S	102139
	8	5	13	36	21	17	19	54	800	GASV 08 S	102140
	10	7	15	39	22,5	19	22	73	800	GASV 10 S	102142
	12	8	17	41	24,5	22	24	131	630	GASV 12 S	102144
	14	10	19	45	27	24	27	112	630	GASV 14 S	102145
	16	12	21	45	26,5	27	30	154	630	GASV 16 S	102147
	20	16	26	51	29,5	32	36	244	420	GASV 20 S	102149
	25	20	31	56	32	41	46	434	420	GASV 25 S	102151
30	25	36	62	35,5	46	50	535	420	GASV 30 S	102153	
38	32	44	69	38	55	60	810	420	GASV 38 S	102155	

*Gerundete Werte / approx. Dimensions

WASV

- Winkel-Anschweißverschraubung
- mit 24°-Schneidringverschraubung
- L- und S-Reihe

- Elbow Weld Coupling
- with 24° cutting ring connector
- L and S Series



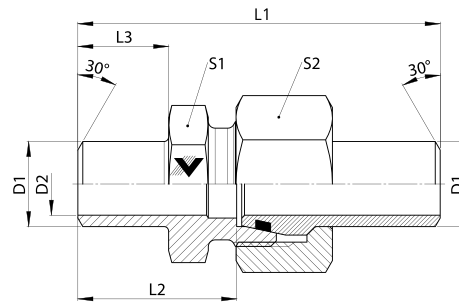
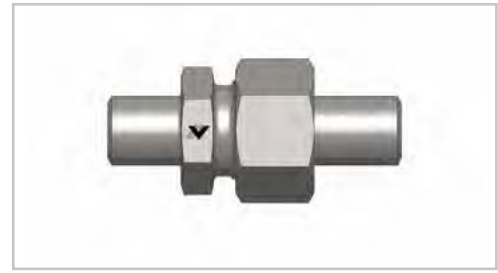
WASV												
Baureihe Series	D1 mm	D2 mm	D3 mm	L1* mm	L2 mm	L3 mm	S1 mm	S2 mm	Gewicht Weight g	PN bar	Bezeichnung Name	Artikel-Nr. Article No.
L	6	4	10	27	12	20	12	14	32	315	WASV 06 L	105499
	8	6	12	29	14	22	12	17	42	315	WASV 08 L	105501
	10	8	14	30	15	22	14	19	55	315	WASV 10 L	105503
	12	10	16	33	18	28	17	22	74	315	WASV 12 L	105505
	15	12	19	36	21	28	19	27	128	315	WASV 15 L	105508
	18	15	22	40	23,5	33	24	32	181	315	WASV 18 L	105510
	22	19	27	44	27,5	37	27	36	240	160	WASV 22 L	105512
	28	24	32	47	30,5	42	36	41	369	160	WASV 28 L	105514
	35	30	40	56	34,5	49	41	50	550	160	WASV 35 L	105516
S	42	36	46	63	40	57	50	60	869	160	WASV 42 L	105518
	6	4	11	31	16	23	12	17	50	630	WASV 06 S	105500
	8	5	13	32	17	24	14	19	67	630	WASV 08 S	105502
	10	7	15	34	17,5	25	17	22	93	630	WASV 10 S	105504
	12	8	17	38	21,5	29	17	24	116	630	WASV 12 S	105506
	14	10	19	40	22	30	19	27	155	630	WASV 14 S	105507
	16	12	21	43	24,5	33	24	30	205	400	WASV 16 S	105509
	20	16	26	48	26,5	37	27	36	305	400	WASV 20 S	105511
	25	20	31	54	30	42	36	46	566	400	WASV 25 S	105513
30	25	36	62	35,5	49	41	50	763	400	WASV 30 S	105515	
38	32	44	72	41	57	50	60	1147	315	WASV 38 S	105517	

*Gerundete Werte / approx. Dimensions

ASKV

- Gerade Anschweißverschraubung für Rohr
- mit 24°-Verschraubung und O-Ring Viton
- S-Reihe

- Straight Weld Coupling for tubes
- with 24° coupling and Viton O-ring
- S Series

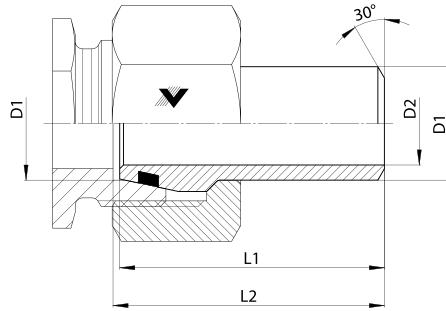
**ASKV****Baureihe
Series**

	D1 mm	D2 mm	L1 mm	L2 mm	L3 mm	S1 mm	S2 mm	Gewicht Weight g	PN bar	Bezeichnung Name	Artikel-Nr. Article No.
S	6	3	51	19	8	14	17	63	521	ASKV 06 S x 1,5	100129
	8	5	53	21	8	17	19	68	409	ASKV 08 S x 1,5	100130
	8	4	53	21	8	17	19	70	519	ASKV 08 S x 2	100131
	10	8	58	24,5	10	19	22	75	242	ASKV 10 S x 1	100132
	10	7	58	24,5	10	19	22	81	349	ASKV 10 S x 1,5	100133
	10	6	58	24,5	10	19	22	86	447	ASKV 10 S x 2	100134
	12	9	63	29,5	15	22	24	106	297	ASKV 12 S x 1,5	124937
	12	8	63	29,5	15	22	24	107	383	ASKV 12 S x 2	100136
	12	7	63	29,5	15	22	24	109	463	ASKV 12 S x 2,5	100137
	14	10	72	32	16	24	27	138	337	ASKV 14 S x 2	100138
	14	8	72	32	16	24	27	149	481	ASKV 14 S x 3	100139
	16	12	74	33	16,5	27	30	175	297	ASKV 16 S x 2	100141
	16	11	74	33	16,5	27	30	184	362	ASKV 16 S x 2,5	100142
	16	10	74	33	16,5	27	30	193	400	ASKV 16 S x 3	100143
	20	16	84	36,5	19	32	36	301	242	ASKV 20 S x 2	100144
	20	15	84	36,5	19	32	36	311	297	ASKV 20 S x 2,5	100145
	20	14	84	36,5	19	32	36	316	349	ASKV 20 S x 3	100146
	20	12	84	36,5	19	32	36	322	400	ASKV 20 S x 4	100147
	25	19	93	39,5	19,5	41	46	551	286	ASKV 25 S x 3	100148
	25	17	93	39,5	19,5	41	46	559	369	ASKV 25 S x 4	100149
	25	15	93	39,5	19,5	41	46	589	400	ASKV 25 S x 5	100150
	30	24	102	44,5	23	46	50	671	242	ASKV 30 S x 3	100151
	30	22	102	44,5	23	46	50	323	314	ASKV 30 S x 4	100152
	30	20	102	44,5	23	46	50	726	383	ASKV 30 S x 5	100153
	30	18	102	44,5	23	46	50	791	400	ASKV 30 S x 6	100154
	38	30	109	44	22	55	60	988	254	ASKV 38 S x 4	100155
	38	28	109	44	22	55	60	1044	311	ASKV 38 S x 5	100156
	38	26	109	44	22	55	60	1108	315	ASKV 38 S x 6	100157
38	24	109	44	22	55	60	1205	315	ASKV 38 S x 7	100158	

SKA

- Gerader Anschweißkegel für Rohr
- Abdichtung durch O-Ring Viton
- L/S-, L- und S-Reihe

- Straight Weld Nipple for tubes
- Sealing by O-ring Viton
- L/S, L and S Series

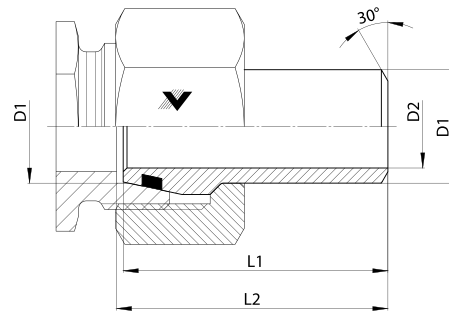


SKA								
Baureihe Series	D1 mm	D2 mm	L1 mm	L2 mm	Gewicht Weight g	PN bar	Bezeichnung Name	Artikel-Nr. Article No.
L/S	6	3	30,5	32	7	539	SKA 06 L/S x 1,5	104366
	8	5	31	32,5	11	424	SKA 08 L/S x 1,5	104367
	8	4	31	32,5	11	539	SKA 08 L/S x 2	104368
	10	8	32,5	33,5	13	242	SKA 10 L/S x 1	104369
	10	7	32,5	33,5	13	349	SKA 10 L/S x 1,5	104370
	10	6	32,5	33,5	16	447	SKA 10 L/S x 2	104371
	12	9	32,5	33,5	21	297	SKA 12 L/S x 1,5	104373
	12	8	32,5	33,5	20	383	SKA 12 L/S x 2	104374
L	12	7	32,5	33,5	22	463	SKA 12 L/S x 2,5	104375
	15	11	35	36	29	315	SKA 15 L x 2	104378
	15	10	34	36	31	315	SKA 15 L x 2,5	104379
	18	15	35,5	36,5	36	315	SKA 18 L x 2	104385
	18	13	36	37,5	40	315	SKA 18 L x 2,5	104386
	22	18	38,5	39,5	53	160	SKA 22 L x 2	202772
	22	17	38,5	40	57	160	SKA 22 L x 2,5	104393
	28	25	41,5	42,5	69	160	SKA 28 L x 2	104399
	28	23	41,5	43	73	160	SKA 28 L x 2,5	104400
	28	22	41,5	43	89	160	SKA 28 L x 3	104401
	35	28	47	50	140	160	SKA 35 L x 3,5	104408
	35	27	47	50	150	160	SKA 35 L x 4	104409
	42	36	47	50,5	155	160	SKA 42 L x 3	104417
	42	34	47	50,5	190	160	SKA 42 L x 4	104418

SKA

- Gerader Anschweißkegel für Rohr
- Abdichtung durch O-Ring Viton
- L/S-, L- und S-Reihe

- Straight Weld Nipple for tubes
- Sealing by O-ring Viton
- L/S, L and S Series

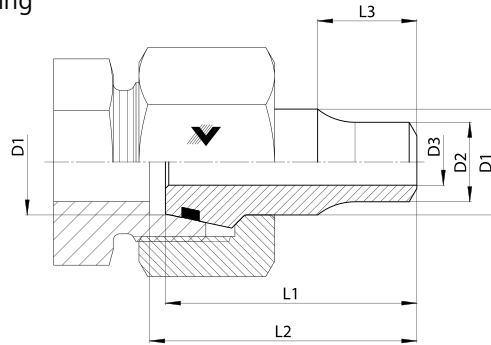
**SKA****Baureihe
Series**

	D1 mm	D2 mm	L1 mm	L2 mm	Gewicht Weight g	PN bar	Bezeichnung Name	Artikel-Nr. Article No.
S	14	10	38,5	40,5	26	334	SKA 14 S x 2	104376
	14	8	38,5	40,5	33	474	SKA 14 S x 3	104377
	16	13	39	41,5	32	228	SKA 16 S x 1,5	104381
	16	12	39	41,5	31	297	SKA 16 S x 2	104382
	16	11	39	41,5	38	362	SKA 16 S x 2,5	104383
	16	10	39	41,5	41	400	SKA 16 S x 3	104384
	20	16	44,5	47,5	57	242	SKA 20 S x 2	104387
	20	15	44,5	47,5	57	297	SKA 20 S x 2,5	104388
	20	14	44,5	47,5	64	349	SKA 20 S x 3	104389
	20	13	44,5	47,5	71	400	SKA 20 S x 3,5	104390
	20	12	44,5	47,5	78	400	SKA 20 S x 4	104391
	25	19	49,5	53,5	89	286	SKA 25 S x 3	104395
	25	18	49,5	53,5	100	328	SKA 25 S x 3,5	104396
	25	17	49,5	53,5	111	369	SKA 25 S x 4	104397
	25	15	49,5	53,5	125	400	SKA 25 S x 5	104398
	30	27	52	58	100	228	SKA 30 S x 2,5	104403
	30	24	52	58	113	242	SKA 30 S x 3	104404
	30	22	52	58	141	314	SKA 30 S x 4	104405
	30	20	52	58	166	383	SKA 30 S x 5	104406
	30	18	52	58	188	400	SKA 30 S x 6	104407
38	32	56,5	65	163	195	SKA 38 S x 3	104411	
38	30	56,5	65	209	254	SKA 38 S x 4	104412	
38	28	56,5	65	247	315	SKA 38 S x 5	104413	
38	26	56,5	65	270	315	SKA 38 S x 6	104414	
38	24	56,5	65	270	315	SKA 38 S x 7	104415	

SKAR

- Gerade Anschweißkegelreduzierung für Rohr
- mit 24°-Verschraubung und O-Ring Viton
- L/S- und S-Reihe

- Straight Reducing Weld Nipple for tubes
- with 24° coupling and Viton O-ring
- L/S and S Series

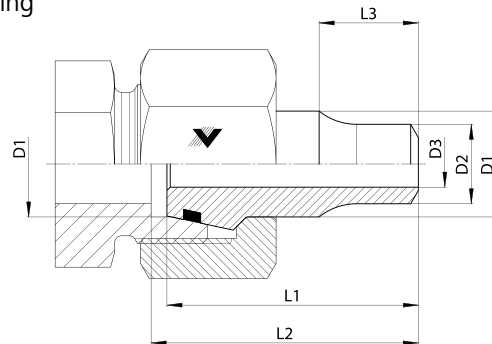
**SKAR**

Baureihe Series	D1 mm	D2 mm	D3 mm	L1 mm	L2 mm	L3 mm	Gewicht Weight g	PN bar	Bezeichnung Name	Artikel-Nr. Article No.
L / S	8	6	3	31	32,5	15	14	539	SKAR 08 - 06 x 1,5	204315
	10	6	3	32,5	33,5	12	15	539	SKAR 10 - 06 x 1,5	204317
	10	8	5	32,5	33,5	12	16	424	SKAR 10 - 08 x 1,5	204319
	10	8	4	32,5	33,5	12	17	539	SKAR 10 - 08 x 2	204321
	12	8	5	32,5	33,5	14	18	424	SKAR 12 - 08 x 1,5	204323
	12	8	4	32,5	33,5	12	20	539	SKAR 12 - 08 x 2	204325
	12	10	7	32,5	33,5	14	18	349	SKAR 12 - 10 x 1,5	204327
	12	10	6	32,5	33,5	16	20	360	SKAR 12 - 10 x 2	201966
S	16	10	8	42	44,5	23	35	349	SKAR 16 - 10 x 1,5	202894
	16	10	6	42	44,5	23	43	400	SKAR 16 - 10 x 2	204329
	16	12	9	42	44,5	23	45	297	SKAR 16 - 12 x 1,5	204331
	16	12	8	42	44,5	23	47	383	SKAR 16 - 12 x 2	125138
	16	12	7	39	41,5	15	49	400	SKAR 16 - 12 x 2,5	125139
	20	10	8	44	51	25	63	250	SKAR 20 - 10 x 1,5	201922
	20	12	9	48	51	25	76	297	SKAR 20 - 12 x 1,5	204333
	20	12	8	48	51	25	78	383	SKAR 20 - 12 x 2	204335
	20	12	7	48	51	25	80	400	SKAR 20 - 12 x 2,5	204337
	20	12	6	44	47	17	86	400	SKAR 20 - 12 x 3	204340
	20	16	12	48	51	25	74	297	SKAR 20 - 16 x 2	125141
	20	16	11	45	47	17	76	362	SKAR 20 - 16 x 2,5	204342
20	16	10	45	47	17	78	400	SKAR 20 - 16 x 3	204343	

SKAR

- Gerade Anschweißkegelreduzierung für Rohr
- mit 24°-Verschraubung und O-Ring Viton
- S-Reihe

- Straight Reducing Weld Nipple for tubes
- with 24° coupling and Viton O-ring
- S Series

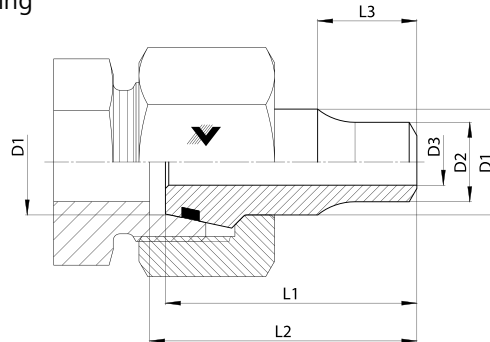
**SKAR****Baureihe
Series**

	D1 mm	D2 mm	D3 mm	L1 mm	L2 mm	L3 mm	Gewicht Weight g	PN bar	Bezeichnung Name	Artikel-Nr. Article No.
S	25	12	9	49,5	53	20	117	297	SKAR 25 - 12 x 1,5	204345
	25	12	8	52	56,5	28	121	383	SKAR 25 - 12 x 2	204347
	25	12	7	49,5	53	20	125	400	SKAR 25 - 12 x 2,5	204349
	25	12	6	49,5	53	20	129	400	SKAR 25 - 12 x 3	204351
	25	16	12	49,5	54	20	115	297	SKAR 25 - 16 x 2	201824
	25	16	11	49,5	54	32	120	362	SKAR 25 - 16 x 2,5	204353
	25	16	10	49	53,5	20	123	400	SKAR 25 - 16 x 3	204354
	25	20	16	49,5	54	20	94	242	SKAR 25 - 20 x 2	204356
	25	20	15	52	56,5	28	104	297	SKAR 25 - 20 x 2,5	125144
	25	20	14	52	56,5	28	114	349	SKAR 25 - 20 x 3	204358
	25	20	12	49,5	53	20	124	400	SKAR 25 - 20 x 4	125145
	30	12	9	59	65	34	135	297	SKAR 30 - 12 x 1,5	204361
	30	12	8	52	58	22	145	383	SKAR 30 - 12 x 2	201923
	30	12	6	59	65	34	155	400	SKAR 30 - 12 x 3	204364
	30	16	12	51,5	56,5	22	166	297	SKAR 30 - 16 x 2	204366
	30	16	11	59	65	34	176	362	SKAR 30 - 16 x 2,5	204368
	30	20	16	59	65	34	149	242	SKAR 30 - 20 x 2	204370
	30	20	15	59	65	34	159	297	SKAR 30 - 20 x 2,5	202668
	30	20	14	59	65	34	169	349	SKAR 30 - 20 x 3	204372
	30	20	12	59	65	34	184	400	SKAR 30 - 20 x 4	204374
30	25	20	59	65	34	141	242	SKAR 30 - 25 x 2,5	204376	
30	25	19	59	65	34	156	286	SKAR 30 - 25 x 3	125148	
30	25	17	59	65	34	168	369	SKAR 30 - 25 x 4	204379	

SKAR

- Gerade Anschweißkegelreduzierung für Rohr
- mit 24°-Verschraubung und O-Ring Viton
- S-Reihe

- Straight Reducing Weld Nipple for tubes
- with 24° coupling and Viton O-ring
- S Series

**SKAR****Baureihe
Series**

	D1 mm	D2 mm	D3 mm	L1 mm	L2 mm	L3 mm	Gewicht Weight g	PN bar	Bezeichnung Name	Artikel-Nr. Article No.
S	38	12	9	66	74,5	38	219	297	SKAR 38 - 12 x 1,5	204380
	38	12	8	66	74,5	38	234	315	SKAR 38 - 12 x 2	204382
	38	12	6	66	74,5	38	249	315	SKAR 38 - 12 x 3	204385
	38	16	12	66	74,5	38	279	297	SKAR 38 - 16 x 2	204386
	38	16	11	66	74,5	38	294	315	SKAR 38 - 16 x 2,5	204388
	38	16	10	66	74,5	38	309	315	SKAR 38 - 16 x 3	201088
	38	20	16	66	74,5	38	263	242	SKAR 38 - 20 x 2	204390
	38	20	15	66	74,5	38	278	297	SKAR 38 - 20 x 2,5	201178
	38	20	14	66	74,5	38	293	315	SKAR 38 - 20 x 3	204393
	38	20	12	66	74,5	38	299	315	SKAR 38 - 20 x 4	204397
	38	25	20	66	74,5	38	242	242	SKAR 38 - 25 x 2,5	204398
	38	25	19	66	74,5	38	262	286	SKAR 38 - 25 x 3	201040
	38	25	17	66	74,5	38	285	315	SKAR 38 - 25 x 4	204401
	38	30	24	66	74,5	38	256	242	SKAR 38 - 30 x 3	204403
	38	30	22	66	74,5	38	286	315	SKAR 38 - 30 x 4	201038
	38	30	20	56,5	65	26	316	315	SKAR 38 - 30 x 5	125151

Messequipment

Edelstahl (1.4571) | Stainless Steel (316Ti)

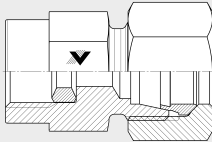
Diagnostic Equipment



Übersicht Visual Index

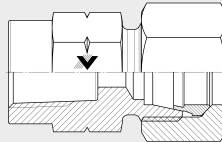
MAV - R

Seite Page 138



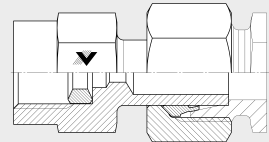
MAV - NPT

Seite Page 139



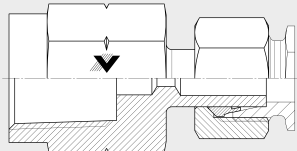
MAEV - R

Seite Page 140



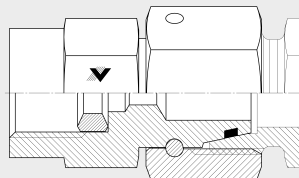
MAEV - NPT

Seite Page 141



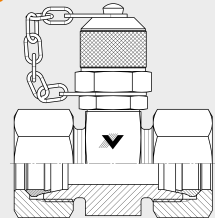
MAVD - R

Seite Page 142



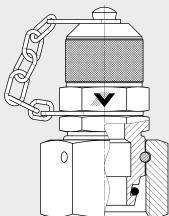
GMA 3

Seite Page 143



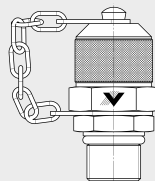
VKA 3

Seite Page 144



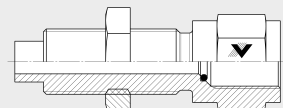
EMA 3

Seite Page 145



MAV - MA 3

Seite Page 146



SMA 3

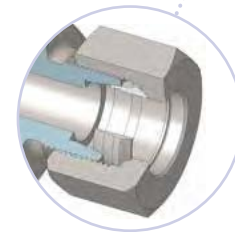
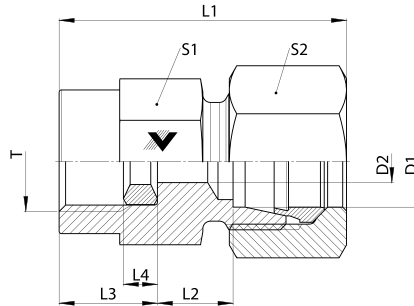
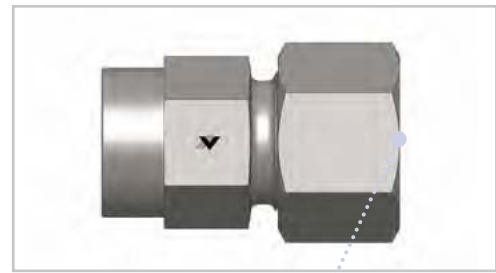
Seite Page 147



MAV - R

- Manometer-Aufschraubverschraubung
- L- und S-Reihe
- Aufschraubgewinde: Whitworth-Rohrgewinde zyl.
- Abdichtung durch metallischen Dichtkantenring (DKRI)

- Pressure Gauge Connector
- L and S Series
- Female Thread: BSPP
- Internal metallic seal ring (DKRI)



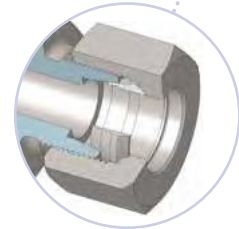
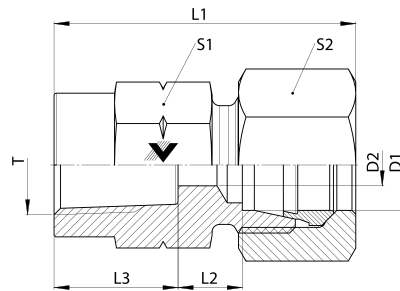
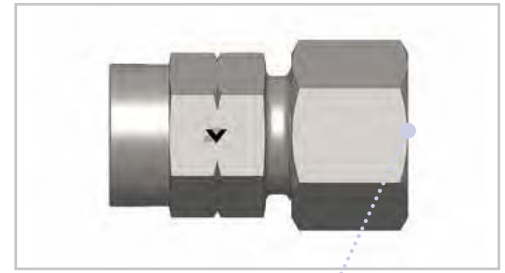
MAV - R													
Baureihe Series	D1	T	D2	L1*	L2	L3	L4	S1	S2	Gewicht Weight	PN	Bezeichnung Name	Artikel-Nr. Article No.
	mm		mm	mm	mm	mm	mm	mm	mm	g	bar		
L	6	G 1/4"	3,5	37	7,5	14,5	4,5	19	14	49	315	MAV 06 LR 1/4	103291
	6	G 1/2"	4	44	10	19	5	27	14	42	315	MAV 06 LR 1/2	207710
	8	G 1/4"	3,5	37	7,5	14,5	4,5	19	17	55	315	MAV 08 LR 1/4	103299
	8	G 1/2"	6	44	10	19	5	27	17	48	315	MAV 08 LR 1/2	207711
	10	G 1/4"	3,5	38	8,5	14,5	4,5	19	19	62	315	MAV 10 LR 1/4	103305
	10	G 1/2"	7	44,5	10,5	19	5	27	19	56	315	MAV 10 LR 1/2	207712
	12	G 1/4"	3,5	38	8,5	14,5	4,5	19	22	72	315	MAV 12 LR 1/4	103312
S	12	G 1/2"	3,5	45	10	20	5	27	22	69	315	MAV 12 LR 1/2	207713
	6	G 1/2"	3,5	46	11	20	5	27	17	105	630	MAV 06 SR 1/2	103295
	8	G 1/2"	3,5	46	11	20	5	27	19	111	630	MAV 08 SR 1/2	103302
	10	G 1/2"	3,5	47	10,5	20	5	27	22	124	630	MAV 10 SR 1/2	103309
	12	G 1/2"	3,5	47	10,5	20	5	27	24	133	630	MAV 12 SR 1/2	103317

*Gerundete Werte / approx. Dimensions

MAV - NPT

- Manometer-Aufschraubverschraubung
- L- und S-Reihe
- Aufschraubgewinde: NPT

- Pressure Gauge Connector
- L and S Series
- Female Thread: NPT



MAV - NPT

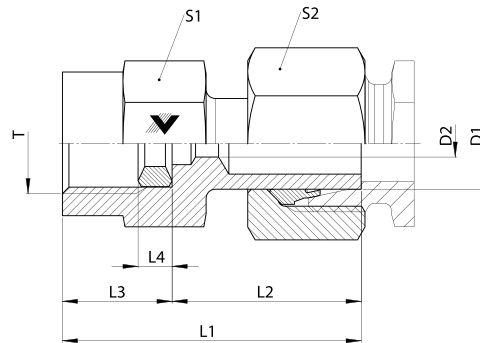
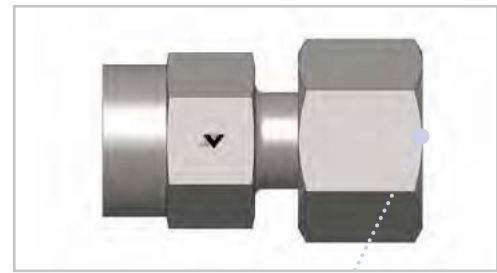
Baureihe Series	D1 mm	T	D2 mm	L1* mm	L2 mm	L3 mm	S1 mm	S2 mm	Gewicht Weight g	PN bar	Bezeichnung Name	Artikel-Nr. Article No.
L	6	1/4" NPT	3,5	46	8,6	16,4	19	14	49	315	MAV 06 L 1/4 NPT	103289
	6	1/2" NPT	3,5	64,5	25	22,6	27	14	42	315	MAV 06 L 1/2 NPT	207706
	8	1/4" NPT	3,5	49	8,6	16,4	19	17	55	315	MAV 08 L 1/4 NPT	103297
	8	1/2" NPT	3,5	64,5	25	22,6	27	17	48	315	MAV 08 L 1/2 NPT	207709
	10	1/4" NPT	3,5	52	9,6	16,4	19	19	62	315	MAV 10 L 1/4 NPT	103303
	10	1/2" NPT	7	59	10,5	22,6	27	19	56	315	MAV 10 L 1/2 NPT	207708
	12	1/4" NPT	5,5	55	9,6	16,4	19	22	72	315	MAV 12 L 1/4 NPT	103310
S	12	1/2" NPT	3,5	68	27,5	22,6	27	22	69	315	MAV 12 L 1/2 NPT	207707
	6	1/2" NPT	3,5	55,5	8,9	22,6	27	17	99	630	MAV 06 S 1/2 NPT	103294
	8	1/2" NPT	3,5	57,5	8,9	22,6	27	19	105	630	MAV 08 S 1/2 NPT	103301
	10	1/2" NPT	3,5	60	7,9	22,6	27	22	118	630	MAV 10 S 1/2 NPT	103307
	12	1/2" NPT	3,5	66	8,4	22,6	27	24	127	630	MAV 12 S 1/2 NPT	103315

*Gerundete Werte / approx. Dimensions

MAEV - R

- Manometer-Aufschraubverschraubung mit Schaft
- L- und S-Reihe
- Aufschraubgewinde: Whitworth-Rohrgewinde zyl.
- Abdichtung durch metallischen Dichtkantenring (DKRI)

- Pressure Gauge Connector Standpipe
- L and S Series
- Female Thread: BSPP
- Internal metallic seal ring (DKRI)



MAEV - R

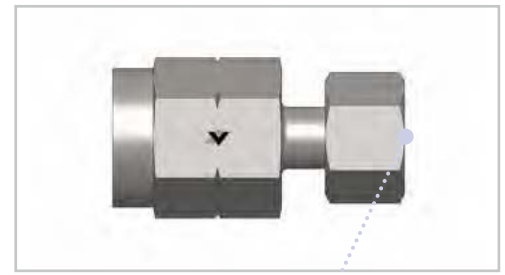
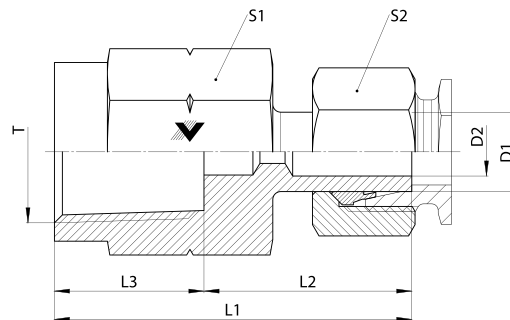
Baureihe Series	D1 mm	T	D2 mm	L1* mm	L2 mm	L3 mm	L4 mm	S1 mm	S2 mm	Gewicht Weight g	PN bar	Bezeichnung Name	Artikel-Nr. Article No.
L	6	G 1/4"	3,3	37,5	23	14,5	4,5	19	14	49	315	MAEV 06 LR 1/4	103266
	6	G 1/2"	3,3	45	25	20	5	27	14	42	315	MAEV 06 LR 1/2	124902
	8	G 1/4"	3,5	38	23,5	14,5	4,5	19	17	55	315	MAEV 08 LR 1/4	103272
	8	G 1/2"	3,5	45	25	20	5	27	17	48	315	MAEV 08 LR 1/2	204263
	10	G 1/4"	3,5	39,5	25	14,5	4,5	19	19	62	315	MAEV 10 LR 1/4	103278
	10	G 1/2"	3,5	47	27	20	5	27	19	56	315	MAEV 10 LR 1/2	204262
	12	G 1/4"	3,5	39,5	25	14,5	4,5	19	22	72	315	MAEV 12 LR 1/4	103284
	12	G 1/2"	3,5	47	27	20	5	27	22	69	315	MAEV 12 LR 1/2	204264
S	6	G 1/4"	3,3	37,5	23	14,5	4,5	19	17	105	630	MAEV 06 SR 1/4	124909
	6	G 1/2"	3,3	45	25	20	5	27	17	99	630	MAEV 06 SR 1/2	103269
	8	G 1/4"	3,5	38	23,5	14,5	4,5	19	19	111	630	MAEV 08 SR 1/4	124910
	8	G 1/2"	3,5	45	25	20	5	27	19	105	630	MAEV 08 SR 1/2	103275
	10	G 1/4"	3,5	39,5	25	14,5	4,5	19	22	124	630	MAEV 10 SR 1/4	124911
	10	G 1/2"	3,5	47	27	20	5	27	22	118	630	MAEV 10 SR 1/2	103281
	12	G 1/4"	3,5	39,5	25	14,5	4,5	19	24	133	630	MAEV 12 SR 1/4	124912
	12	G 1/2"	3,5	47	27	20	5	27	24	127	630	MAEV 12 SR 1/2	103287

*Gerundete Werte / approx. Dimensions

MAEV - NPT

- Manometer-Aufschraubverschraubung mit Schaft
- L- und S-Reihe
- Aufschraubgewinde: NPT

- Pressure Gauge Connector Standpipe
- L and S Series
- Female Thread: NPT



MAEV - NPT

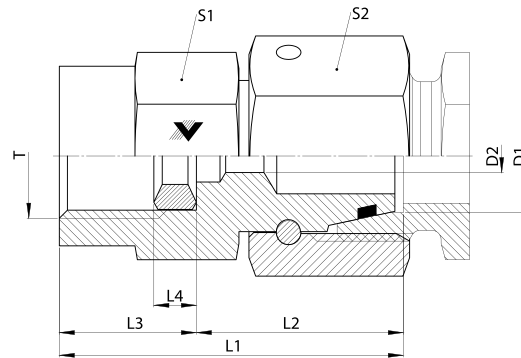
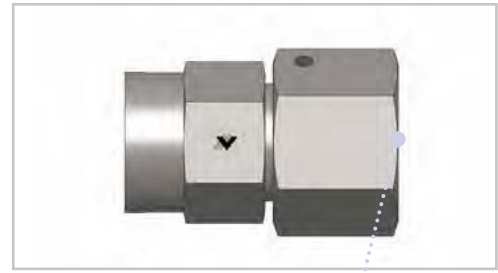
Baureihe Series	D1 mm	T	D2 mm	L1* mm	L2 mm	L3 mm	S1 mm	S2 mm	Gewicht Weight g	PN bar	Bezeichnung Name	Artikel-Nr. Article No.
L	6	1/4" NPT	3,3	39,5	23,1	16,4	19	14	42	315	MAEV 06 L 1/4 NPT	103264
	6	1/2" NPT	3,5	47,6	25	22,6	27	14	37	315	MAEV 06 L 1/2 NPT	207714
	8	1/4" NPT	3,5	39,9	23,5	16,4	19	17	49	315	MAEV 08 L 1/4 NPT	103270
	8	1/2" NPT	3,5	47,6	25	22,6	27	17	43	315	MAEV 08 L 1/2 NPT	207715
	10	1/4" NPT	3,5	39,5	23,1	16,4	19	19	54	315	MAEV 10 L 1/4 NPT	103276
	10	1/2" NPT	3,5	49,6	27	22,6	27	19	49	315	MAEV 10 L 1/2 NPT	207716
	12	1/4" NPT	3,5	42,4	26	16,4	19	22	69	315	MAEV 12 L 1/4 NPT	103282
S	6	1/2" NPT	3,5	47,6	25	22,6	27	17	59	630	MAEV 06 S 1/2 NPT	103268
	8	1/2" NPT	3,5	47,6	25	22,6	27	19	67	630	MAEV 08 S 1/2 NPT	103274
	10	1/2" NPT	3,5	54	31,4	22,6	27	22	84	630	MAEV 10 S 1/2 NPT	103280
	12	1/2" NPT	3,5	54	31,4	22,6	27	24	93	630	MAEV 12 S 1/2 NPT	103286

*Gerundete Werte / approx. Dimensions

MAVD - R

- Manometer-Aufschraubverschraubung
- mit 24°-DKO-Dichtkegel und O-Ring Viton
- L- und S-Reihe
- Aufschraubgewinde: Whitworth-Rohrgewinde zyl.
- Abdichtung durch metallischen Dichtkantenring (DKRI)

- Pressure Gauge Connector
- with 24°-DKO-swivel and Viton O-ring
- L and S Series
- Female Thread: BSPP
- Internal metallic seal ring (DKRI)



MAVD - R

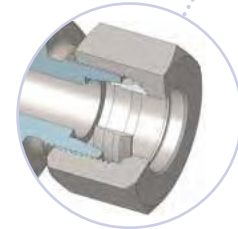
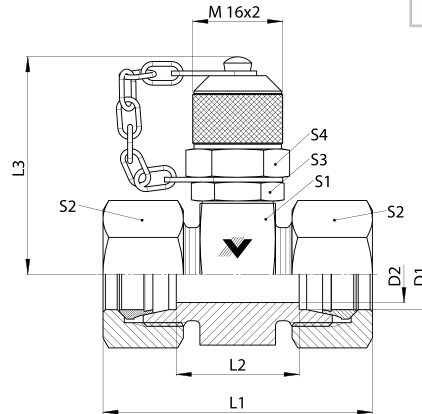
Baureihe Series	D1 mm	T	D2 mm	L1* mm	L2 mm	L3 mm	L4 mm	S1 mm	S2 mm	Gewicht Weight g	PN bar	Bezeichnung Name	Artikel-Nr. Article No.
L	6	G 1/4"	2,5	36,4	20,5	14,5	4,5	19	14	58	315	MAVD 06 LR 1/4	103321
	8	G 1/4"	3,5	36,5	20,5	14,5	4,5	19	17	69	315	MAVD 08 LR 1/4	103325
	10	G 1/4"	3,5	37	22,5	14,5	4,5	19	19	80	315	MAVD 10 LR 1/4	103329
	12	G 1/4"	3,5	37	21	14,5	4,5	19	22	99	315	MAVD 12 LR 1/4	103333
S	6	G 1/4"	2,5	38,5	22	14,5	4,5	19	17	114	630	MAVD 06 SR 1/4	103324
	6	G 1/2"	2,5	44	22	20	5	27	17	71	630	MAVD 06 SR 1/2	103323
	8	G 1/4"	3,5	38,5	21,5	14,5	4,5	19	19	123	630	MAVD 08 SR 1/4	103328
	8	G 1/2"	3,5	44	22	20	5	27	19	81	630	MAVD 08 SR 1/2	103327
	10	G 1/4"	3,5	38,5	22,5	14,5	4,5	19	22	143	630	MAVD 10 SR 1/4	103332
	10	G 1/2"	3,5	44	22,5	20	5	27	22	101	630	MAVD 10 SR 1/2	103331
	12	G 1/4"	3,5	41,5	24	14,5	4,5	19	24	163	630	MAVD 12 SR 1/4	103336
	12	G 1/2"	3,5	47	24	20	5	27	24	121	630	MAVD 12 SR 1/2	103335

*Gerundete Werte / approx. Dimensions

GMA 3

- Gerade Messverschraubung
- L- und S-Reihe
- Schraubkupplung: M 16 x 2

- Straight Test Point Connector
- L and S Series
- Threaded connection: M 16 x 2



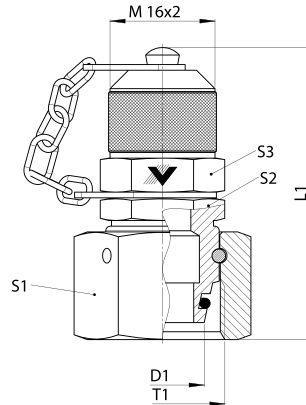
GMA 3													
Baureihe Series	D1 mm	D2 mm	L1* mm	L2 mm	L3 mm	S1 mm	S2 mm	S3 mm	S4 mm	Gewicht Weight g	PN bar	Bezeichnung Name	Artikel-Nr. Article No.
L	6	4	51	21	47	24	14	17	19	149	315	GMA 3 - 06 L	207873
	8	6	51	21	47	24	17	17	19	162	315	GMA 3 - 08 L	126649
	10	8	53	23	47	24	19	17	19	174	315	GMA 3 - 10 L	210778
	12	10	53	23	49	27	22	17	19	202	315	GMA 3 - 12 L	210780
	15	12	55	25	50	30	27	19	19	267	315	GMA 3 - 15 L	126652
	18	15	57	24	51	32	32	19	19	327	315	GMA 3 - 18 L	126653
	22	19	61	28	53	36	36	19	19	399	160	GMA 3 - 22 L	126654
	28	24	61	28	56	41	41	19	19	456	160	GMA 3 - 28 L	126655
	35	30	69	26	58	46	50	19	19	677	160	GMA 3 - 35 L	126656
S	42	36	71	25	63	55	60	19	19	897	160	GMA 3 - 42 L	207879
	6	4	55	25	47	24	17	17	19	174	630	GMA 3 - 06 S	207880
	8	5	55	25	47	24	19	17	19	187	630	GMA 3 - 08 S	210789
	10	7	57	24	47	24	22	17	19	209	630	GMA 3 - 10 S	203108
	12	8	57	24	47	24	24	19	19	225	630	GMA 3 - 12 S	102961
	14	10	63	27	49	27	27	19	19	286	630	GMA 3 - 14 S	126657
	16	12	63	26	50	30	30	19	19	338	400	GMA 3 - 16 S	126658
	20	16	69	26	53	36	36	19	19	481	400	GMA 3 - 20 S	126659
	25	20	75	27	56	41	46	19	19	760	400	GMA 3 - 25 S	207881
30	25	81	28	58	46	50	19	19	889	400	GMA 3 - 30 S	126660	
38	32	91	29	63	55	60	19	19	1339	315	GMA 3 - 38 S	200535	

*Gerundete Werte / approx. Dimensions

VKA 3

- Messanschluss
- mit 24°-DKO-Dichtkegel und O-Ring Viton
- L- und S-Reihe
- Schraubkupplung: M 16 x 2

- Test Point
- with 24°-DKO-swivel and Viton O-ring
- L and S Series
- Threaded connection: M 16 x 2



VKA 3										
Baureihe Series	D1 mm	T1	L1* mm	S1 mm	S2 mm	S3 mm	Gewicht Weight g	PN bar	Bezeichnung Name	Artikel-Nr. Article No.
L	6	M 12 x 1,5	63	17	17	19	82	315	VKA 3 - 06 L	125533
	8	M 14 x 1,5	63	17	17	19	82	315	VKA 3 - 08 L	125534
	10	M 16 x 1,5	55	19	17	19	93	315	VKA 3 - 10 L	125535
	12	M 18 x 1,5	55	22	17	19	107	315	VKA 3 - 12 L	125536
	15	M 22 x 1,5	61	27	19	19	133	315	VKA 3 - 15 L	125537
	18	M 26 x 1,5	58,5	32	19	19	163	315	VKA 3 - 18 L	125538
	22	M 30 x 2	58	36	19	19	205	160	VKA 3 - 22 L	125539
	28	M 36 x 2	58	41	19	19	269	160	VKA 3 - 28 L	125540
	35	M 45 x 2	60	50	19	19	411	160	VKA 3 - 35 L	125541
S	42	M 52 x 2	61	60	19	19	592	160	VKA 3 - 42 L	125542
	6	M 14 x 1,5	63,5	17	17	19	81	630	VKA 3 - 06 S	125543
	8	M 16 x 1,5	55	19	17	19	88	630	VKA 3 - 08 S	125544
	10	M 18 x 1,5	56	22	17	19	99	630	VKA 3 - 10 S	125545
	12	M 20 x 1,5	66	24	19	19	121	630	VKA 3 - 12 S	200995
	14	M 22 x 1,5	62	27	19	19	136	630	VKA 3 - 14 S	125546
	16	M 24 x 1,5	62	30	19	19	156	400	VKA 3 - 16 S	125547
	20	M 30 x 2	60	36	19	19	223	400	VKA 3 - 20 S	125548
	25	M 36 x 2	61	46	19	19	367	400	VKA 3 - 25 S	125549
30	M 42 x 2	65	50	19	19	444	400	VKA 3 - 30 S	125550	
38	M 52 x 2	66	60	19	19	655	315	VKA 3 - 38 S	125551	

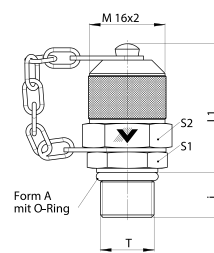
*Gerundete Werte / approx. Dimensions

EMA 3

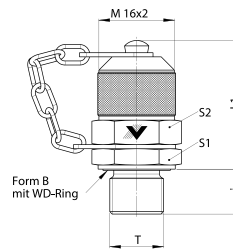
- Messanschluss
- Schraubkupplung: M 16 x 2
- Form A: Abdichtung durch O-Ring Viton
- Form B: Abdichtung durch Viton Profildichtung DIN 3869

- Test Point
- Threaded connection: M 16 x 2
- Form A: Sealing by O-ring Viton
- Form B: Sealing by Viton profiled ring DIN 3869

Form A

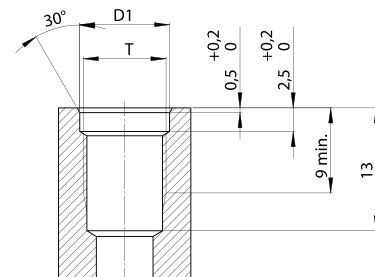


Form B



EMA 3										
T	D1	L1*	i	S1	S2	Form	Gewicht Weight	PN	Bezeichnung Name	Artikel-Nr. Article No.
	mm	mm	mm	mm	mm		g	bar		
M 8 x 1	10	37	8,5	17	19	A	66	250	EMA 3 - M 8 x 1 - OR	207882
M 8 x 1		37	8,5	17	19	B	66	250	EMA 3 - M 8 x 1 - WD	204589
G 1/4"		37	12	19	19	B	77	630	EMA 3 - G 1/4 - WD	204592

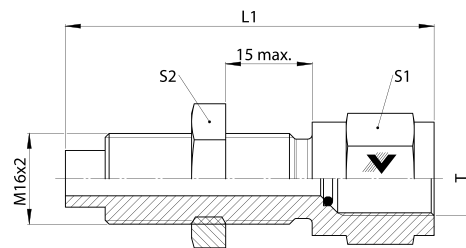
*Gerundete Werte / approx. Dimensions



Einschraubloch Form A
Port Form A

MAV - MA 3

- Manometeranschluss
- Abdichtung durch O-Ring Viton
- Test Point Pressure Gauge Connector
- Sealing by O-ring Viton



MAV - MA 3

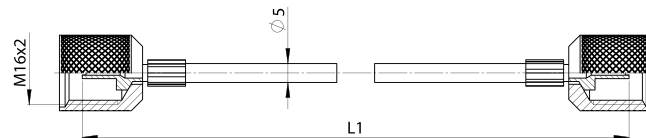
T	L1*	S1	S2	Gewicht Weight	PN	Bezeichnung Name	Artikel-Nr. Article No.
	mm	mm	mm	g	bar		
G 1/4"	59	19	19	74	630	MAV - MA3 1/4"	207134
G 1/2"	65	27	19	129	630	MAV - MA3 1/2"	207133
M 12 x 1,5	59	19	19	75	630	MAV - MA3 M 12 x 1,5	207136

*Gerundete Werte / approx. Dimensions

SMA 3

■ Messschlauch

■ Test Point High Pressure Hose Connector



SMA 3

L1*	Gewicht Weight	PN	Bezeichnung Name	Artikel-Nr. Article No.
mm	g	bar		
200	73	630	SMA3 - 200	207892
400	74	630	SMA3 - 400	207900
630	74	630	SMA3 - 630	207902
800	79	630	SMA3 - 800	204594
1000	83	630	SMA3 - 1000	207905
1500	87	630	SMA3 - 1500	204593
2000	95	630	SMA3 - 2000	207907
2500	105	630	SMA3 - 2500	207909
3000	110	630	SMA3 - 3000	207911
3200	125	630	SMA3 - 3200	203252
4000	137	630	SMA3 - 4000	207912

*Gerundete Werte / approx. Dimensions

37° Bördelrohrverschraubungen

Edelstahl (1.4571) | Stainless Steel (316Ti)

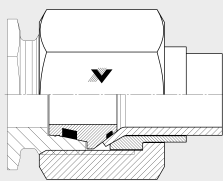
37° Flare Tube Adapters



Übersicht Visual Index

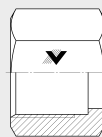
BO - SET

Seite Page 149



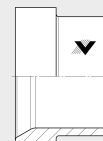
B - M

Seite Page 150



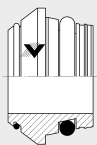
B - DH

Seite Page 151



B - KR

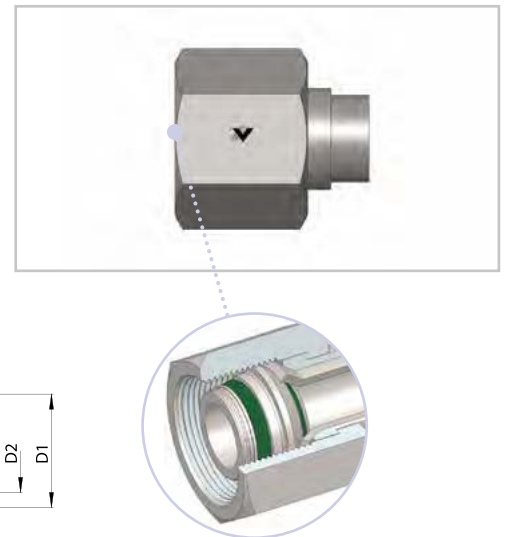
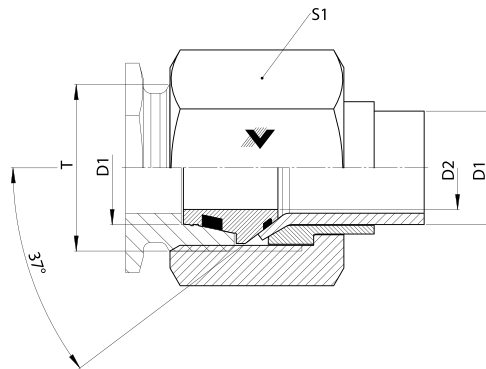
Seite Page 152



BO - SET

- 37° Bördelrohrverschraubung
- mit 24°- und 37°-Dichtkegel
- L- und S-Reihe
- Einschraubgewinde: Metrisch-zyl.
- Abdichtung durch O-Ring Viton

- 37° Flared Tube Adapter
- with 24° and 37° cone
- L and S Series
- Thread: Metric parallel
- Sealing by O-ring Viton

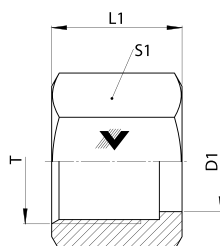
**BO - SET**

Baureihe Series	D1 mm	T	D2 mm	S1 mm	PN bar	Bezeichnung Name	Artikel-Nr. Article No.
L	6	M 12 x 1,5	3	14	400	BO-SET 06 L	126669
	8	M 14 x 1,5	5	17	400	BO-SET 08 L	126670
	10	M 16 x 1,5	6	19	400	BO-SET 10 L	126671
	12	M 18 x 1,5	8	22	400	BO-SET 12 L	126672
	15	M 22 x 1,5	11	27	400	BO-SET 15 L	126673
	18	M 26 x 1,5	14	32	315	BO-SET 18 L	126674
	22	M 30 x 2	17	36	315	BO-SET 22 L	126675
	28	M 36 x 2	23	41	250	BO-SET 28 L	126677
	35	M 45 x 2	28	50	250	BO-SET 35 L	126678
S	42	M 52 x 2	35	60	250	BO-SET 42 L	126679
	6	M 14 x 1,5	3	17	630	BO-SET 06 S	126680
	8	M 16 x 1,5	5	19	630	BO-SET 08 S	126681
	10	M 18 x 1,5	6	22	630	BO-SET 10 S	126682
	12	M 20 x 1,5	8	24	630	BO-SET 12 S	126683
	14	M 22 x 1,5	9	27	630	BO-SET 14 S	126684
	16	M 24 x 1,5	11	30	400	BO-SET 16 S	126685
	20	M 30 x 2	14	36	400	BO-SET 20 S	126687
	25	M 36 x 2	19	46	400	BO-SET 25 S	126688
30	M 42 x 2	23	50	400	BO-SET 30 S	126689	
38	M 52 x 2	30	60	315	BO-SET 38 S	126690	

B - M

- Bördelmutter
- L- und S-Reihe
- Einschraubgewinde: Metrisch-zyl.

- Nut
- L and S Series
- Thread: Metric parallel



B - M								
Baureihe Series	D1 mm	T	L1 mm	S1 mm	PN bar	Bezeichnung Name	Artikel-Nr. Article No.	
L	6	M 12 x 1,5	17	14	400	B-M 06 L	100971	
	8	M 14 x 1,5	18	17	400	B-M 08 L	100975	
	10	M 16 x 1,5	19,5	19	400	B-M 10 L	100978	
	12	M 18 x 1,5	20,5	22	400	B-M 12 L	100982	
	15	M 22 x 1,5	23	27	400	B-M 15 L	100987	
	18	M 26 x 1,5	23	32	315	B-M 18 L	100990	
	22	M 30 x 2	27,5	36	315	B-M 22 L	100991	
	28	M 36 x 2	27,5	41	250	B-M 28 L	100995	
	35	M 45 x 2	30	50	250	B-M 35 L	100998	
S	42	M 52 x 2	34	60	250	B-M 42 L	101001	
	6	M 14 x 1,5	18	17	630	B-M 06 S	100973	
	8	M 16 x 1,5	19	19	630	B-M 08 S	100976	
	10	M 18 x 1,5	20,5	22	630	B-M 10 S	100980	
	12	M 20 x 1,5	21	24	630	B-M 12 S	100984	
	14	M 22 x 1,5	23	27	630	B-M 14 S	100987	
	16	M 24 x 1,5	26,5	30	400	B-M 16 S	100988	
	20	M 30 x 2	27,5	36	400	B-M 20 S	100991	
	25	M 36 x 2	30,5	46	400	B-M 25 S	100993	
30	M 42 x 2	32	50	400	B-M 30 S	100996		
38	M 52 x 2	38	60	315	B-M 38 S	100999		

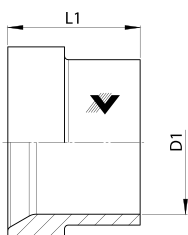
B - DH

■ Bördeldruckhülse

■ L- und S-Reihe

■ Sleeve

■ L and S Series

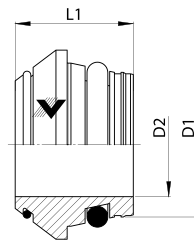


B - DH					
Baureihe Series	D1 mm	L1 mm	PN bar	Bezeichnung Name	Artikel-Nr. Article No.
L	6	10,5	400	B-DH 06 L	100902
	8	11	400	B-DH 08 L	100905
	10	12,5	400	B-DH 10 L	100907
	12	13	400	B-DH 12 L	100911
	15	14	400	B-DH 15 L	100916
	18	14,5	315	B-DH 18 L	100919
	22	18	315	B-DH 22 L	100922
	28	17	250	B-DH 28 L	100925
	35	19	250	B-DH 35 L	100928
	42	21	250	B-DH 42 L	100931
S	6	10,5	630	B-DH 06 S	100902
	8	11	630	B-DH 08 S	100905
	10	12,5	630	B-DH 10 S	100907
	12	13	630	B-DH 12 S	100911
	14	14,5	630	B-DH 14 S	100914
	16	17	400	B-DH 16 S	100917
	20	17,5	400	B-DH 20 S	100920
	25	20	400	B-DH 25 S	100923
	30	21,5	400	B-DH 30 S	100926
	38	26,5	315	B-DH 38 S	100929

B - KR

- Bördelkegelring
- L- und S-Reihe
- Abdichtung durch Viton-O-Ringe

- Adaptor Ring
- L and S Series
- Sealing by O-rings Viton



B - KR						
Baureihe Series	D1 mm	D2 mm	L1 mm	PN bar	Bezeichnung Name	Artikel-Nr. Article No.
L	6	3	11,5	400	B-KR 06 L	100942
	8	5	12	400	B-KR 08 L	100945
	10	6	12,5	400	B-KR 10 L	100947
	12	8	12,5	400	B-KR 12 L	100950
	15	11	12,5	400	B-KR 15 L	100955
	18	14	13	315	B-KR 18 L	100958
	22	17	14,2	315	B-KR 22 L	100961
	28	23	14,7	250	B-KR 28 L	100964
	35	28	18,5	250	B-KR 35 L	100967
S	42	35	20,5	250	B-KR 42 L	100970
	6	3	11,5	630	B-KR 06 S	100942
	8	5	12	630	B-KR 08 S	100945
	10	6	12,5	630	B-KR 10 S	100947
	12	8	12,5	630	B-KR 12 S	100950
	14	9	14	630	B-KR 14 S	100953
	16	11	15	400	B-KR 16 S	100956
	20	14	18,5	400	B-KR 20 S	100959
	25	19	20	400	B-KR 25 S	100962
	30	23	22	400	B-KR 30 S	100965
38	30	26	315	B-KR 38 S	100968	

Verschlussstopfen

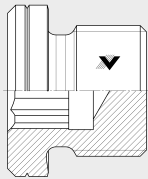
Edelstahl (1.4571) | Stainless Steel (316Ti)

Blanking Plugs

Übersicht **Visual Index**

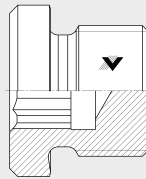
VSCH - R

Seite **Page** 156



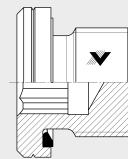
VSCH - M

Seite **Page** 157



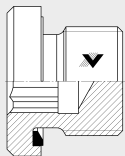
VSCH - R - WD

Seite **Page** 158



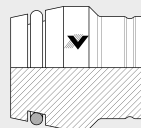
VSCH - M - WD

Seite **Page** 159



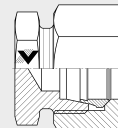
VSTO - OD

Seite **Page** 160



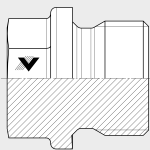
EVSV

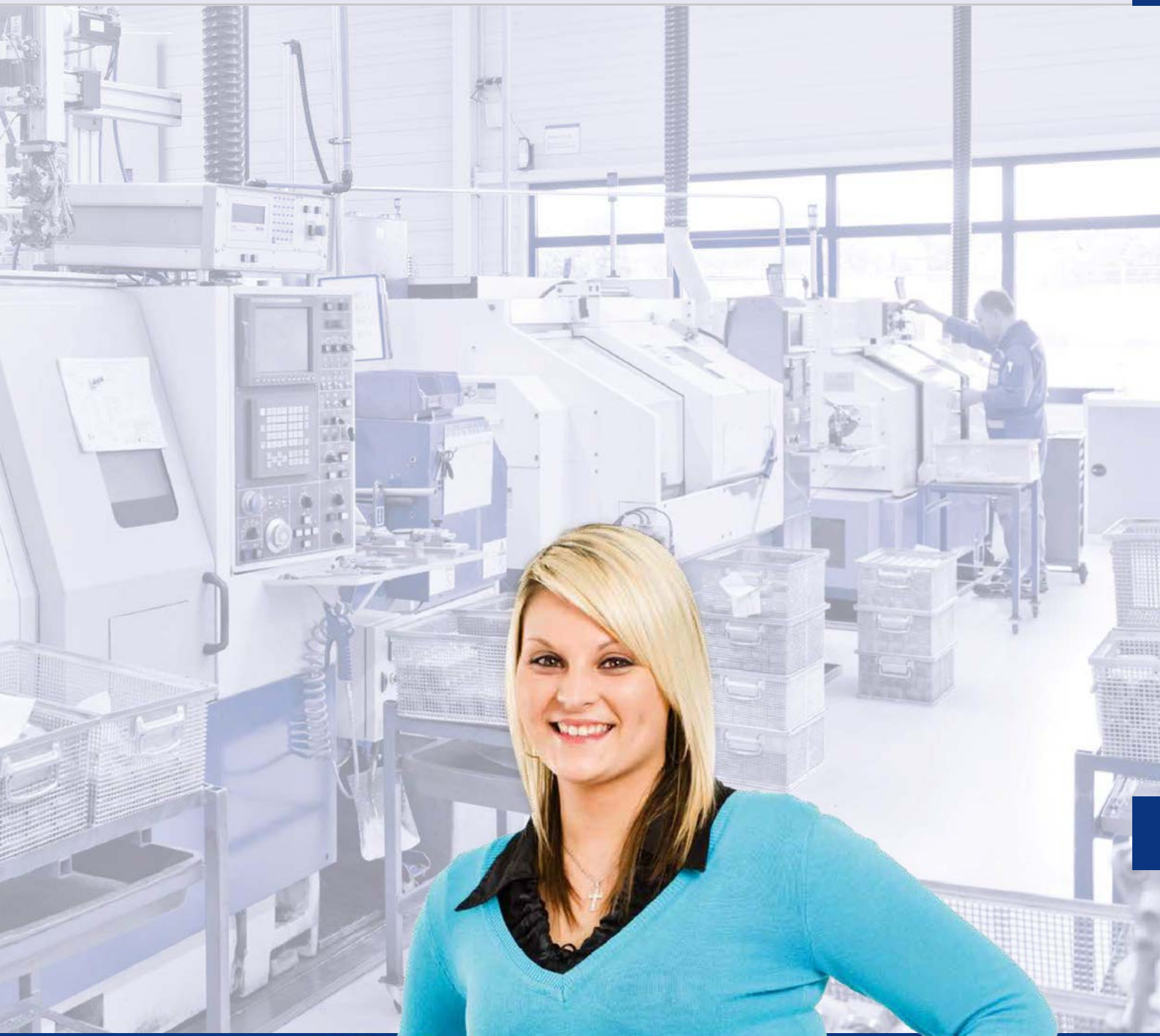
Seite **Page** 161



VSCH - 910

Seite **Page** 162

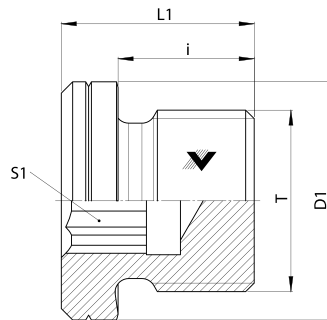




VSCH - R

- Verschlusschraube für Einschraublöcher
- Einschraubgewinde: Whitworth-Rohrgewinde zyl.
- Abdichtung durch metallische Dichtkante Form B

- Blanking Plug for ports
- Thread: BSPP
- Metallic sealing edge form B

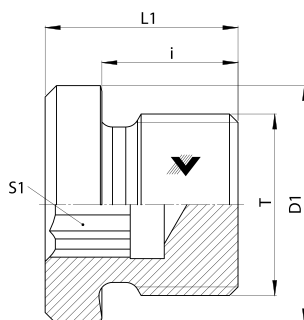


VSCH - R									
T	D1	L1	i	S1	Gewicht Weight	PN	Bezeichnung Name	Artikel-Nr. Article No.	
	mm	mm	mm	mm	g	bar			
G 1/8"	14	12	8	5	8	400	VSCH R 1/8"	105421	
G 1/4"	18	17	12	6	20	400	VSCH R 1/4"	105419	
G 3/8"	22	17	12	8	25	400	VSCH R 3/8"	105427	
G 1/2"	26	19	14	10	42	400	VSCH R 1/2"	105391	
G 3/4"	32	21	16	12	79	400	VSCH R 3/4"	105425	
G 1"	39	22,5	16	17	130	400	VSCH R 1"	105389	
G 1.1/4"	50	22,5	16	22	198	250	VSCH R 1.1/4"	105429	
G 1.1/2"	55	22,5	16	24	263	250	VSCH R 1.1/2"	105423	

VSCH - M

- Verschlusschraube für Einschraublöcher
- Einschraubgewinde: Metrisch-zyl.
- Abdichtung durch metallische Dichtkante Form B

- Blanking Plug for ports
- Thread: Metric parallel
- Metallic sealing edge form B

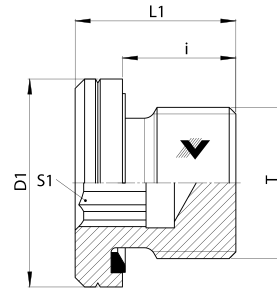
**VSCH - M**

T	D1 mm	L1 mm	i mm	S1 mm	Gewicht Weight g	PN bar	Bezeichnung Name	Artikel-Nr. Article No.
M 10 x 1	14	12	8	5	8	400	VSCH M 10 x 1	105395
M 12 x 1,5	17	17	12	6	14	400	VSCH M 12 x 1,5	105397
M 14 x 1,5	19	17	12	6	20	400	VSCH M 14 x 1,5	105399
M 16 x 1,5	21	17	12	8	25	400	VSCH M 16 x 1,5	105401
M 18 x 1,5	23	17	12	8	32	400	VSCH M 18 x 1,5	105403
M 20 x 1,5	26	19	14	10	42	400	VSCH M 20 x 1,5	105405
M 22 x 1,5	27	19	14	10	51	400	VSCH M 22 x 1,5	105407
M 26 x 1,5	31	21	16	12	78	400	VSCH M 26 x 1,5	105409
M 27 x 2	32	21	16	12	79	400	VSCH M 27 x 2	105411
M 33 x 2	39	22,5	16	17	130	400	VSCH M 33 x 2	105413
M 42 x 2	49	22,5	16	22	198	250	VSCH M 42 x 2	105415
M 48 x 2	55	22,5	16	24	263	250	VSCH M 48 x 2	105417

VSCH - R - WD

- Verschlusschraube für Einschraublöcher
- Einschraubgewinde: Whitworth-Rohrgewinde zyl.
- Abdichtung durch Viton-Profildichtung DIN 3869

- Blanking Plug for ports
- Thread: BSPP
- Sealing by Viton profiled ring DIN 3869

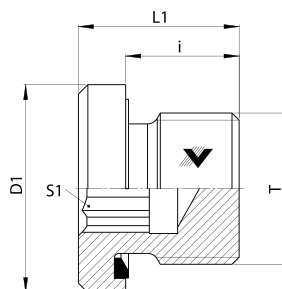


VSCH - R - WD									
T	D1 mm	L1 mm	i mm	S1 mm	Gewicht Weight g	PN bar	Bezeichnung Name	Artikel-Nr. Article No.	
G 1/8"	14	12	8	5	8	400	VSCH R 1/8" WD	105422	
G 1/4"	19	17	12	6	20	400	VSCH R 1/4" WD	105420	
G 3/8"	22	17	12	8	25	400	VSCH R 3/8" WD	105428	
G 1/2"	27	19	14	10	51	400	VSCH R 1/2" WD	105392	
G 3/4"	32	21	16	12	79	400	VSCH R 3/4" WD	105426	
G 1"	40	22,5	16	17	130	400	VSCH R 1" WD	105393	
G 1.1/4"	50	22,5	16	22	198	315	VSCH R 1.1/4" WD	105430	
G 1.1/2"	55	22,5	16	24	263	315	VSCH R 1.1/2" WD	105424	
G 2"	75	34	24	24	410	250	VSCH R 2" WD	216603	

VSCH - M - WD

- Verschlusschraube für Einschraublöcher
- Einschraubgewinde: Metrisch-zyl.
- Abdichtung durch Viton-Profilichtung DIN 3869

- Blanking Plug for ports
- Thread: Metric parallel
- Sealing by Viton profiled ring DIN 3869

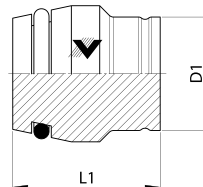
**VSCH - M - WD**

T	D1 mm	L1 mm	i mm	S1 mm	Gewicht Weight g	PN bar	Bezeichnung Name	Artikel-Nr. Article No.
M 8 x 1	12	12	8	4	6	400	VSCH M 8 x 1 WD	201386
M 10 x 1	14	12	8	5	8	400	VSCH M 10 x 1 WD	105396
M 12 x 1,5	17	17	12	6	14	400	VSCH M 12 x 1,5 WD	105398
M 14 x 1,5	19	17	12	6	20	400	VSCH M 14 x 1,5 WD	105400
M 16 x 1,5	22	17	12	8	25	400	VSCH M 16 x 1,5 WD	105402
M 18 x 1,5	24	17	12	8	32	400	VSCH M 18 x 1,5 WD	105404
M 20 x 1,5	26	19	14	10	42	400	VSCH M 20 x 1,5 WD	105406
M 22 x 1,5	27	19	14	10	51	400	VSCH M 22 x 1,5 WD	105408
M 26 x 1,5	32	21	16	12	78	400	VSCH M 26 x 1,5 WD	105410
M 27 x 2	32	21	16	12	79	400	VSCH M 27 x 2 WD	125136
M 33 x 2	40	22,5	16	17	130	400	VSCH M 33 x 2 WD	105414
M 42 x 2	50	22,5	16	22	198	250	VSCH M 42 x 2 WD	105416
M 48 x 2	55	22,5	16	24	263	250	VSCH M 48 x 2 WD	105418

VSTO - OD

- Verschlussstopfen für Verschraubungskonen
- mit 24°-DKO-Dichtkegel und O-Ring Viton
- metallisch dichtend
- L- und S-Reihe

- Blanking Plug for cone
- with 24°-DKO-swivel and Viton O-ring
- metallic sealing
- L and S Series

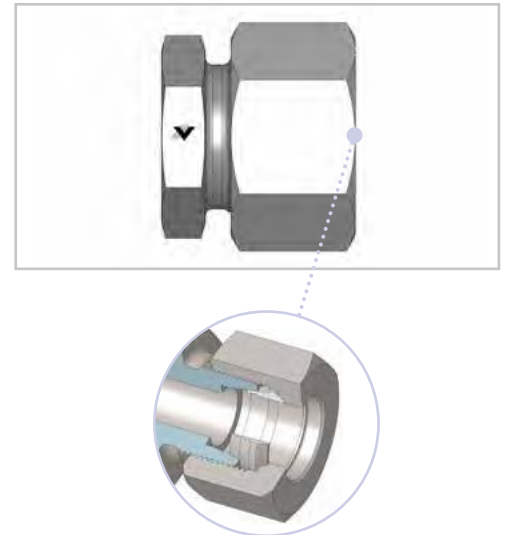
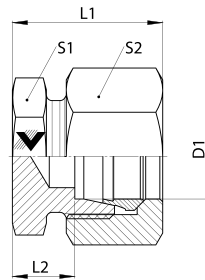


VSTO - OD							
Baureihe Series	D1 mm	L1 mm	Gewicht Weight g	PN bar	Bezeichnung Name	Artikel-Nr. Article No.	
L	6	17,5	6	500	VSTO-OD 06 L	105461	
	8	18,5	9	500	VSTO-OD 08 L	105464	
	10	19	15	500	VSTO-OD 10 L	105467	
	12	19	21	400	VSTO-OD 12 L	105469	
	15	19,5	32	400	VSTO-OD 15 L	105473	
	18	20	49	400	VSTO-OD 18 L	105477	
	22	20,5	80	250	VSTO-OD 22 L	105481	
	28	21,5	131	250	VSTO-OD 28 L	105485	
	35	23,5	240	250	VSTO-OD 35 L	105489	
S	42	23,5	343	250	VSTO-OD 42 L	105493	
	6	17,5	6	800	VSTO-OD 06 S	105461	
	8	18,5	9	800	VSTO-OD 08 S	105464	
	10	19	15	800	VSTO-OD 10 S	105467	
	12	19	21	630	VSTO-OD 12 S	105469	
	14	20	30	630	VSTO-OD 14 S	105471	
	16	20	40	630	VSTO-OD 16 S	105475	
	20	24	78	420	VSTO-OD 20 S	105479	
	25	25	120	420	VSTO-OD 25 S	105483	
30	26,5	180	420	VSTO-OD 30 S	105487		
38	28,5	309	420	VSTO-OD 38 S	105491		

EVSV

- Verschlussstopfen für Rohrenden
- mit 24°-Verschraubung
- L- und S-Reihe

- Blanking Plug for tube ends
- with 24°-coupling
- L and S Series



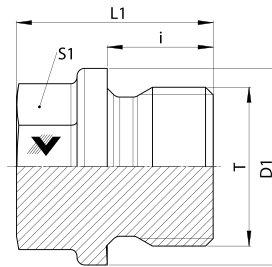
EVSV									
Baureihe Series	D1 mm	L1* mm	L2 mm	S1 mm	S2 mm	Gewicht Weight g	PN bar	Bezeichnung Name	Artikel-Nr. Article No.
L	6	22	7	12	14	20	500	EVSV 06 L	126344
	8	23	8	14	17	30	500	EVSV 08 L	101807
	10	24	9	17	19	38	500	EVSV 10 L	126381
	12	25	10	19	22	53	400	EVSV 12 L	101808
	15	26	11	24	27	88	400	EVSV 15 L	101810
	18	28	11,5	27	32	124	400	EVSV 18 L	126382
	22	30	13,5	32	36	173	250	EVSV 22 L	101813
	28	31	14,5	41	41	236	250	EVSV 28 L	126666
	35	36	14,5	46	50	360	250	EVSV 35 L	126667
S	42	39	16	55	60	557	250	EVSV 42 L	126668
	6	26	11	14	17	36	800	EVSV 06 S	126676
	8	28	13	17	19	51	800	EVSV 08 S	126686
	10	29	12,5	19	22	67	800	EVSV 10 S	126691
	12	31	14,5	22	24	88	630	EVSV 12 S	101809
	14	34	16	24	27	119	630	EVSV 14 S	126692
	16	34	15,5	27	30	147	630	EVSV 16 S	101811
	20	39	17,5	32	36	238	420	EVSV 20 S	101812
	25	44	20	41	46	444	420	EVSV 25 S	126693
30	47	20,5	46	50	548	420	EVSV 30 S	106334	
38	54	23	55	60	870	420	EVSV 38 S	126694	

*Gerundete Werte / approx. Dimensions

VSCH - 910

- Verschlusschraube DIN 910
- Gewinde: Whitworth-Rohrgewinde zyl.
- Gewinde: Metrisch-zyl.
- Abdichtung durch Bonded Washer

- Blanking Plug DIN 910
- Thread: BSPP
- Thread: Metric parallel
- Sealing bonded washer



VSCH - 910								
T	D1	L1	i	S1	Gewicht Weight	PN	Bezeichnung Name	Artikel-Nr. Article No.
	mm	mm	mm	mm	g	bar		
G 1/8"	14	17	8	10	12	400	VSCH 910 G 1/8"	207884
G 1/4"	18	17	8	13	20	400	VSCH 910 G 1/4"	207885
G 3/8"	22	21	12	17	36	400	VSCH 910 G 3/8"	207886
G 1/2"	26	26	14	19	66	400	VSCH 910 G 1/2"	201333
G 3/4"	32	30	16	24	148	400	VSCH 910 G 3/4"	207887
G 1"	39	32	16	27	195	400	VSCH 910 G 1"	203306
G 1.1/4"	49	33	16	30	300	315	VSCH 910 G 1.1/4"	207888
G 1.1/2"	55	33	18	30	375	315	VSCH 910 G 1.1/2"	207889
M 10 x 1	14	17	8	10	12	400	VSCH 910 M 10 x 1,5	207890
M 12 x 1,5	17	21	12	13	20	400	VSCH 910 M 12 x 1,5	207891
M 14 x 1,5	19	21	12	13	25	400	VSCH 910 M 14 x 1,5	207893
M 16 x 1,5	21	21	12	17	35	400	VSCH 910 M 16 x 1,5	207894
M 18 x 1,5	23	24	12	17	49	400	VSCH 910 M 18 x 1,5	207895
M 20 x 1,5	25	26	14	19	64	400	VSCH 910 M 20 x 1,5	207896
M 22 x 1,5	27	26	14	19	73	400	VSCH 910 M 22 x 1,5	207897
M 24 x 1,5	29	27	14	22	93	400	VSCH 910 M 24 x 1,5	207898
M 26 x 1,5	31	30	16	24	120	400	VSCH 910 M 26 x 1,5	207899
M 27 x 2	32	30	16	24	127	400	VSCH 910 M 27 x 2	207901
M 30 x 2	36	30	16	24	148	400	VSCH 910 M 30 x 2	207903
M 33 x 2	39	32	16	27	195	400	VSCH 910 M 33 x 2	207904
M 36 x 2	42	32	16	27	220	315	VSCH 910 M 36 x 2	207906
M 42 x 2	49	33	16	30	300	315	VSCH 910 M 42 x 2	207908
M 45 x 2	52	33	16	30	340	315	VSCH 910 M 45 x 2	207910
M 48 x 2	55	33	18	12	375	315	VSCH 910 M 48 x 2	207913
M 52 x 2	60	33	18	36	430	315	VSCH 910 M 52 x 2	207914

Einzelteile

Edelstahl (1.4571) | Stainless Steel (316Ti)

Components



Übersicht Visual Index

SDR / PDR

Seite Page 167



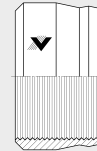
PDRE

Seite Page 168



VKR

Seite Page 169



KD - PTFE

Seite Page 170



KD - V

Seite Page 171



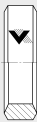
DKRA

Seite Page 172



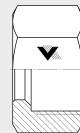
DKRI

Seite Page 173



ÜM

Seite Page 174



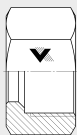
ÜM - easy

Seite Page 175



ÜM - Low friction

Seite Page 176



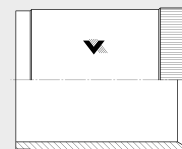
GM

Seite Page 177



VSH

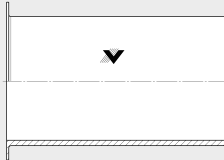
Seite Page 178



Übersicht **Visual Index**

ESH

Seite **Page** 180



ODR

Seite **Page** 181



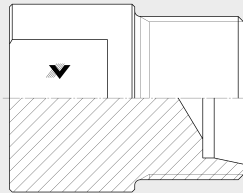
WDR

Seite **Page** 182



VM - S

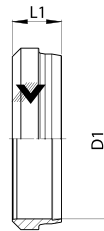
Seite **Page** 183



SDR / PDR

- Schneidring
- LL-, L- und S-Reihe
- Oberfläche: gehärtet und oberflächenversiegelt

- Cutting Ring
- LL, L and S Series
- surface: hardened and sealed



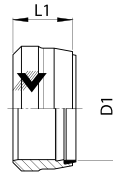
SDR / PDR						
Baureihe Series	D1 mm	L1 mm	Gewicht Weight g	PN bar	Bezeichnung Name	Artikel-Nr. Article No.
LL	4	6	0,3	100	SDR 04 LL	104318
	6	7	0,8	100	SDR 06 LL	104322
	8	7	1	100	SDR 08 LL	104325
	10	8	1,3	100	SDR 10 LL	104328
	12	7,5	1,6	100	SDR 12 LL	124892
L	6	10	1,7	500	PDR 06 L	103426
	8	9,5	2,2	500	PDR 08 L	103428
	10	10	3,1	500	PDR 10 L	103431
	12	10	3,5	400	PDR 12 L	103432
	15	10	4,5	400	PDR 15 L	103437
	18	10	5,5	400	PDR 18 L	103439
	22	10,5	7,3	250	PDR 22 L	103441
	28	11	9,4	250	PDR 28 L	103443
	35	13	20	250	PDR 35 L	103447
	42	13	23	250	PDR 42 L	103449
S	6	10	0,6	800	PDR 06 S	103426
	8	9,5	3,2	800	PDR 08 S	103428
	10	10	3,1	800	PDR 10 S	103431
	12	10	3,5	630	PDR 12 S	103432
	14	10	3,9	630	PDR 14 S	103435
	16	10,5	5,6	630	PDR 16 S	103438
	20	12	11,4	420	PDR 20 S	103440
	25	12	13,3	420	PDR 25 S	103442
	30	13	19,3	420	PDR 30 S	103445
	38	13	22,5	420	PDR 38 S	103448

- SDR = Einkantenschneidring PDR - Zweikantenschneidring
- SDR = Single edge cutting ring PDR = Two edge cutting ring

PDRE

- Schneidring mit PTFE-Dichtung
- L- und S-Reihe
- Oberfläche: gehärtet und oberflächenversiegelt

- Cutting Ring with PTFE soft seal
- L and S Series
- surface: hardened and sealed

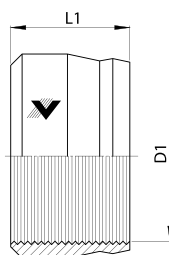


PDRE						
Baureihe Series	D1 mm	L1 mm	Gewicht Weight g	PN bar	Bezeichnung Name	Artikel-Nr. Article No.
L	6	9,5	2	500	PDRE 06 L	203779
	8	9,5	2,5	500	PDRE 08 L	203778
	10	10,5	3,5	500	PDRE 10 L	203106
	12	10,5	3,8	400	PDRE 12 L	203107
	15	10,5	4,9	400	PDRE 15 L	203776
	18	10,5	5,8	400	PDRE 18 L	202686
	22	11,5	7,7	250	PDRE 22 L	202687
	28	12	9,8	250	PDRE 28 L	202714
	35	14,5	20,6	250	PDRE 35 L	202715
S	42	14,5	23,5	250	PDRE 42 L	202716
	6	9,5	2,1	800	PDRE 06 S	203779
	8	9,5	2,6	800	PDRE 08 S	203778
	10	10,5	3,6	800	PDRE 10 S	203106
	12	10,5	3,9	630	PDRE 12 S	203107
	14	10,5	5	630	PDRE 14 S	203777
	16	10,5	6,2	630	PDRE 16 S	203775
	20	14	12,2	420	PDRE 20 S	203182
	25	13,5	13,9	420	PDRE 25 S	203183
30	14	19,9	420	PDRE 30 S	203773	
38	14	23,1	420	PDRE 38 S	206804	

VKR

- Klemmring
- LL-, L- und S-Reihe
- Oberfläche: gehärtet und oberflächenversiegelt

- Ferrule Ring
- LL, L and S Series
- surface: hardened and sealed

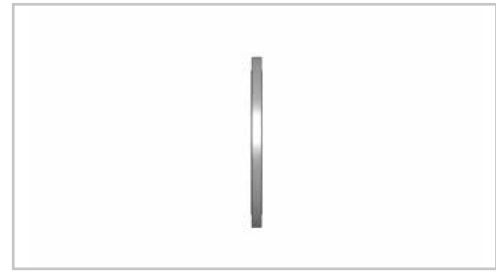


VKR				
Baureihe Series	D1 mm	L1 mm	Bezeichnung Name	Artikel-Nr. Article No.
LL	4	6	VKR 04 LL	207944
	6	6	VKR 06 LL	207945
	8	7	VKR 08 LL	207946
	10	8	VKR 10 LL	207947
	12	9	VKR 12 LL	207948
L	6	8,5	VKR 06 L	105783
	8	8	VKR 08 L	105784
	10	8,5	VKR 10 L	105785
	12	9	VKR 12 L	105786
	15	8,5	VKR 15 L	105787
	18	9,5	VKR 18 L	105788
	22	9,5	VKR 22 L	105789
	28	10	VKR 28 L	105790
	35	11,5	VKR 35 L	207949
42	11,5	VKR 42 L	207950	
S	6	8,5	VKR 06 S	105783
	8	8	VKR 08 S	105784
	10	8,5	VKR 10 S	105785
	12	9	VKR 12 S	105786
	14	9	VKR 14 S	207951
	16	8,5	VKR 16 S	126706
	20	11	VKR 20 S	207952
	25	11,5	VKR 25 S	207953
	30	11,5	VKR 30 S	207954
38	12,5	VKR 38 S	207955	

KD - PTFE

- Kammerdichtring
- für EWHV-Schwenkverschraubung
- Abdichtung durch PTFE-Dichtring

- Retained Soft Seal Ring
- for EWHV banjo
- Sealing by PTFE ring

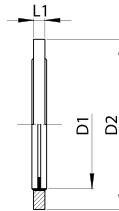


KD - PTFE					
für Gewinde for threads	D1 mm	D2 mm	L1 mm	Bezeichnung Name	Artikel-Nr. Article No.
G 1/8"	10	17	2,5	KD-PTFE 1/8"	126711
G 1/4"	13	22	3	KD-PTFE 1/4"	126712
G 3/8"	17	27	3	KD-PTFE 3/8"	126713
G 1/2"	21	32	4,5	KD-PTFE 1/2"	126714
G 3/4"	27	41	3,5	KD-PTFE 3/4"	126715
G 1"	33	46	3,5	KD-PTFE 1"	126716
G 1.1/4"	42	57	3,5	KD-PTFE 1.1/4"	126717
G 1.1/2"	48	64	3,5	KD-PTFE 1.1/2"	126718
M 10x1	10,1	17	2,5	KD-PTFE M 10x1	207957
M 12x1,5	12,1	22	3	KD-PTFE M 12x1,5	207958
M 14x1,5	14,1	22,5	3	KD-PTFE M 14x1,5	207959
M 16x1,5	16,1	27	3	KD-PTFE M 16x1,5	207960
M 18x1,5	18,1	29	3	KD-PTFE M 18x1,5	207961
M 20x1,5	21,1	32	3	KD-PTFE M 20x1,5	207962
M 22x1,5	22,1	32	4,5	KD-PTFE M 22x1,5	207963
M 26x1,5	26,1	41	3,5	KD-PTFE M 26x1,5	207964
M 27x2	27,1	41	3,5	KD-PTFE M 27x2	207965
M 33x2	33,3	46	3,5	KD-PTFE M 33x2	207966
M 42x2	42,1	57	3,5	KD-PTFE M 42x2	207967
M 48x2	48,1	64	3,5	KD-PTFE M 48x2	207968

KD - V

- Kammerdichtring Viton
- für EWHV-Schwenkverschraubung
- Abdichtung durch Viton-Dichtring
- Werkstoff: 1.4404 / Viton

- Retained Soft Seal Ring
- for EWHV banjo
- Sealing by Viton ring
- Material: 1.4404 / Viton

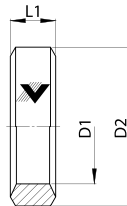


KD - V					
für Gewinde for threads	D1 mm	D2 mm	L1 mm	Bezeichnung Name	Artikel-Nr. Article No.
G 1/8"	10	16	2	KD-V - 1/8"	207167
G 1/4"	14	21	2	KD-V - 1/4"	101138
G 3/8"	17	24	2	KD-V - 3/8"	101139
G 1/2"	22	29	2,5	KD-V - 1/2"	203358
G 5/8"	23	32	2,5	KD-V - 5/8"	207168
G 3/4"	27	35	2,5	KD-V - 3/4"	203359
G 1"	34	43	2,5	KD-V - 1"	101121
G 1.1/4"	43	52	2,5	KD-V - 1.1/4"	203360
G 1.1/2"	48	59	2,5	KD-V - 1.1/2"	203361
G 2"	61	73	2,5	KD-V - 2"	206993
M 8	9	13	1	KD-V - M 8	207150
M 10	11	16	1,5	KD-V - M 10	207151
M 12	12	18	1,5	KD-V - M 12	207152
M 14	15	22	1,5	KD-V - M 14	207153
M 16	17	24	1,5	KD-V - M 16	207154
M 18	19	26	1,5	KD-V - M 18	207155
M 20	21	28	1,5	KD-V - M 20	207156
M 22	23	30	2	KD-V - M 22	207157
M 24	25	32	2	KD-V - M 24	207158
M 26	27	35	2	KD-V - M 26	207159
M 30	31	39	2	KD-V - M 30	207160
M 36	37	46	2	KD-V - M 36	207161
M 42	43	53	2	KD-V - M 42	207162
M 52	53	65	2	KD-V - M 52	207163

DKRA

- Dichtkantenring außen
- für EWHV-Schwenkverschraubung

- Seal Edge Ring External
- for EWHV banjo

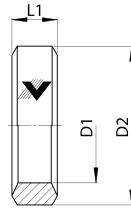


DKRA					
für Gewinde for threads	D1 mm	D2 mm	L1 mm	Bezeichnung Name	Artikel-Nr. Article No.
DKRA 1/8"	10	14	4	DKRA 1/8"	101123
DKRA 1/4"	13	18	3	DKRA 1/4"	101120
DKRA 3/8"	17	22	3	DKRA 3/8"	101125
DKRA 1/2"	21	26	4	DKRA 1/2"	101119
DKRA 3/4"	27	32	4	DKRA 3/4"	101124
DKRA 1"	33	39	6	DKRA 1"	101118
DKRA 1.1/4"	42	49	6	DKRA 1.1/4"	101116
DKRA 1.1/2"	48	55	6	DKRA 1.1/2"	101117
DKRA M 10 x 1	10	14	4	DKRA M 10 x 1	101102
DKRA M 12 x 1,5	12	17	3	DKRA M 12 x 1,5	101103
DKRA M 14 x 1,5	14	19	3	DKRA M 14 x 1,5	101105
DKRA M 16 x 1,5	16	21	3	DKRA M 16 x 1,5	101107
DKRA M 18 x 1,5	18	23	4	DKRA M 18 x 1,5	101110
DKRA M 20 x 1,5	20	25	4	DKRA M 20 x 1,5	101111
DKRA M 22 x 1,5	22	27	4	DKRA M 22 x 1,5	101112
DKRA M 26 x 1,5	26	31	4	DKRA M 26 x 1,5	101113
DKRA M 27 x 2	27	32	4	DKRA M 27 x 2	101114
DKRA M 33 x 2	33	39	4	DKRA M 33 x 2	101115
DKRA M 42 x 2	42	49	6	DKRA M 42 x 2	101116
DKRA M 48 x 2	48	55	6	DKRA M 48 x 2	101117

DKRI

- Dichtkantenring innen
- für MA-V Manometerverschraubung

- Internal metallic seal ring
- for MA-V Pressure gauge connector

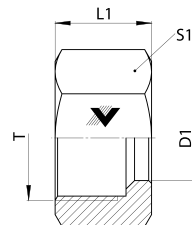


DKRI					
für Gewinde for threads	D1 mm	D2 mm	L1 mm	Bezeichnung Name	Artikel-Nr. Article No.
G 1/4"	6	11,3	4,5	DKRI 1/4"	101144
G 3/8"	10	14,8	4,5	DKRI 3/8"	101145
G 1/2"	12	18,5	5	DKRI 1/2"	101142
M 20 x 1,5	12	17,5	5	DKRI M 20x1,5	101141

ÜM

- Überwurfmutter DIN 3870
- für Schneidringanschluss
- LL-, L- und S-Reihe

- Nut DIN 3870
- for Cutting ring connection
- LL, L and S Series

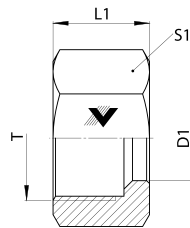


ÜM								
Baureihe Series	D1 mm	T	L1 mm	S1 mm	Gewicht Weight g	PN bar	Bezeichnung Name	Artikel-Nr. Article No.
LL	4	M 8 x 1	11	10	4	100	ÜM 04 LL	105107
	6	M 10 x 1	11,5	12	6	100	ÜM 06 LL	105108
	8	M 12 x 1	12	14	7	100	ÜM 08 LL	105114
	10	M 14 x 1	12,5	17	11	100	ÜM 10 LL	105122
	12	M 16 x 1	13	19	13	100	ÜM 12 LL	105127
L	6	M 12 x 1,5	14,5	14	10	500	ÜM 06 L	105109
	8	M 14 x 1,5	14,5	17	15	500	ÜM 08 L	105115
	10	M 16 x 1,5	15,5	19	18	500	ÜM 10 L	105123
	12	M 18 x 1,5	15,5	22	25	400	ÜM 12 L	105129
	15	M 22 x 1,5	17	27	42	400	ÜM 15 L	105141
	18	M 26 x 1,5	18	32	62	400	ÜM 18 L	105145
	22	M 30 x 2	20	36	82	250	ÜM 22 L	105149
	28	M 36 x 2	21	41	89	250	ÜM 28 L	105154
	35	M 45 x 2	24	50	137	250	ÜM 35 L	105160
S	42	M 52 x 2	24	60	216	250	ÜM 42 L	105165
	6	M 14 x 1,5	16,5	17	17	800	ÜM 06 S	105111
	8	M 16 x 1,5	16,5	19	20	800	ÜM 08 S	105120
	10	M 18 x 1,5	17,5	22	31	800	ÜM 10 S	105126
	12	M 20 x 1,5	17,5	24	34	630	ÜM 12 S	105132
	14	M 22 x 1,5	20,5	27	53	630	ÜM 14 S	105139
	16	M 24 x 1,5	20,5	30	66	630	ÜM 16 S	105144
	20	M 30 x 2	24	36	102	420	ÜM 20 S	105148
	25	M 36 x 2	27	46	202	420	ÜM 25 S	105152
	30	M 42 x 2	29	50	219	420	ÜM 30 S	105158
	38	M 52 x 2	32,5	60	339	420	ÜM 38 S	105163

ÜM - easy

- Überwurfmutter DIN 3870
- für Schneidringanschluss
- LL-, L- und S-Reihe
- Gewinde gewachst

- Nut - easy
- for Cutting ring connection
- LL, L and S Series
- Thread wax coated



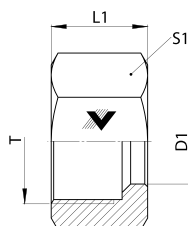
ÜM - easy

Baureihe Series	D1 mm	T	L1 mm	S1 mm	Gewicht Weight g	PN bar	Bezeichnung Name	Artikel-Nr. Article No.
LL	4	M 8 x 1	11	10	4	100	ÜM 04 LL - easy	207874
	6	M 10 x 1	11,5	12	6	100	ÜM 06 LL - easy	207875
	8	M 12 x 1	12	14	7	100	ÜM 08 LL - easy	207876
	10	M 14 x 1	12,5	17	11	100	ÜM 10 LL - easy	207877
	12	M 16 x 1	13	19	13	100	ÜM 12 LL - easy	207878
L	6	M 12 x 1,5	14,5	14	10	500	ÜM 06 L - easy	121371
	8	M 14 x 1,5	14,5	17	15	500	ÜM 08 L - easy	121370
	10	M 16 x 1,5	15,5	19	18	500	ÜM 10 L - easy	121369
	12	M 18 x 1,5	15,5	22	25	400	ÜM 12 L - easy	201562
S	6	M 14 x 1,5	16,5	17	17	800	ÜM 06 S - easy	121372
	8	M 16 x 1,5	16,5	19	20	800	ÜM 08 S - easy	121373
	10	M 18 x 1,5	17,5	22	31	800	ÜM 10 S - easy	121374

ÜM - Low friction

- Überwurfmutter DIN 3870
- für Schneidringanschluss
- LL-, L- und S-Reihe
- Gewinde mit Spezialbeschichtung 1*

- Nut - low friction
- for Cutting ring connection
- LL, L and S Series
- special coated thread 1*



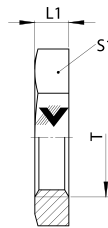
ÜM - Low friction								
Baureihe Series	D1 mm	T	L1 mm	S1 mm	Gewicht Weight g	PN bar	Bezeichnung Name	Artikel-Nr. Article No.
LL	4	M 8 x 1	11	10	4	100	ÜM 04 LL - low friction	218516
	6	M 10 x 1	11,5	12	6	100	ÜM 06 LL - low friction	218517
	8	M 12 x 1	12	14	7	100	ÜM 08 LL - low friction	218518
	10	M 14 x 1	12,5	17	11	100	ÜM 10 LL - low friction	218519
	12	M 16 x 1	13	19	13	100	ÜM 12 LL - low friction	218520
L	6	M 12 x 1,5	14,5	14	10	500	ÜM 06 L - low friction	218521
	8	M 14 x 1,5	14,5	17	15	500	ÜM 08 L - low friction	218522
	10	M 16 x 1,5	15,5	19	18	500	ÜM 10 L - low friction	218523
	12	M 18 x 1,5	15,5	22	25	400	ÜM 12 L - low friction	218524
	15	M 22 x 1,5	17	27	42	400	ÜM 15 L - low friction	218525
	18	M 26 x 1,5	18	32	62	400	ÜM 18 L - low friction	218526
	22	M 30 x 2	20	36	82	250	ÜM 22 L - low friction	218527
	28	M 36 x 2	21	41	89	250	ÜM 28 L - low friction	218528
	35	M 45 x 2	24	50	137	250	ÜM 35 L - low friction	218529
	42	M 52 x 2	24	60	216	250	ÜM 42 L - low friction	218530
S	6	M 14 x 1,5	16,6	17	17	800	ÜM 06 S - low friction	218531
	8	M 16 x 1,5	16,5	19	20	800	ÜM 08 S - low friction	218532
	10	M 18 x 1,5	17,5	22	31	800	ÜM 10 S - low friction	218533
	12	M 20 x 1,5	17,5	24	34	630	ÜM 12 S - low friction	218534
	14	M 22 x 1,5	20,5	27	53	630	ÜM 14 S - low friction	218535
	16	M 24 x 1,5	20,5	30	66	630	ÜM 16 S - low friction	218536
	20	M 30 x 2	24	36	102	420	ÜM 20 S - low friction	218537
	25	M 36 x 2	27	46	202	420	ÜM 25 S - low friction	218538
	30	M 42 x 2	29	50	219	420	ÜM 30 S - low friction	218539
	38	M 52 x 2	32,5	60	339	420	ÜM 38 S - low friction	218540

- 1* Durch die Spezialbeschichtung kann die Einfettung der Gewinde bei der Montage entfallen
- 1* Because of the special coating it may be not necessary to grease the thread when assembling.

GM

- Gegenmutter DIN 80705
- für Schottverschraubung
- L- und S-Reihe

- Lock Nut DIN 80705
- for Bulkhead coupling
- L and S Series

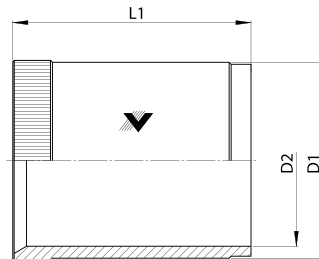


GM							
Baureihe Series	Baugröße Size	T	L1 mm	S1 mm	Gewicht Weight g	Bezeichnung Name	Artikel-Nr. Article No.
L	6	M 12 x 1,5	6	17	7	GM 06 L	102792
	8	M 14 x 1,5	6	19	8	GM 08 L	102793
	10	M 16 x 1,5	6	22	11	GM 10 L	102794
	12	M 18 x 1,5	6	24	12	GM 12 L	102796
	15	M 22 x 1,5	7	30	23	GM 15 L	102800
	18	M 26 x 1,5	8	36	37	GM 18 L	102803
	22	M 30 x 2	8	41	46	GM 22 L	102804
	28	M 36 x 2	9	46	58	GM 28 L	102805
	35	M 45 x 2	9	55	71	GM 35 L	102807
S	42	M 52 x 2	10	65	123	GM 42 L	102808
	6	M 14 x 1,5	6	19	8	GM 06 S	102793
	8	M 16 x 1,5	6	22	11	GM 08 S	102794
	10	M 18 x 1,5	6	24	12	GM 10 S	102796
	12	M 20 x 1,5	6	27	15	GM 12 S	102798
	14	M 22 x 1,5	7	30	23	GM 14 S	102800
	16	M 24 x 1,5	7	32	24	GM 16 S	102802
	20	M 30 x 2	8	41	46	GM 20 S	102804
	25	M 36 x 2	9	46	58	GM 25 S	102805
30	M 42 x 2	9	50	58	GM 30 S	102806	
38	M 52 x 2	10	65	123	GM 38 S	102808	

VSH

- Verstärkungshülse
- für dünnwandige Metallrohre

- Reinforcing sleeve
- for thin-walled metal tubes

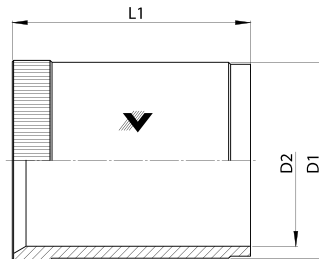


VSH							
innen-ø-Rohr Tube ID	D1 mm	D2 mm	L1 mm	Gewicht Weight g	Bezeichnung Name	Artikel-Nr. Article No.	
4	4	2,5	15,5	0,7	VSH 04	105431	
4,5	5	3,5	14	0,8	VSH 04,5	105432	
5	5	3,6	15,5	0,8	VSH 05	105433	
6	6	4,5	14	1	VSH 06	105434	
6,5	6	5,1	15,5	1	VSH 06,5	105458	
7	7	5,5	17	1,3	VSH 07	105435	
8	8	6,5	17	1,6	VSH 08	105436	
9	9	7,5	17	1,8	VSH 09	105437	
10	10	8,5	17	2,1	VSH 10	105438	
10,5	10	9,1	15,5	2,3	VSH 10,5	207995	
11	11	9,6	15,5	2,6	VSH 11	207996	
12	12	10	18	3,7	VSH 12	105439	
13	13	11	18	3,9	VSH 13	105440	
14	14	12	18	4,3	VSH 14	105441	
15	15	13	18	5,7	VSH 15	105442	
16	16	14	22	5,8	VSH 16	105443	
17	17	15,2	20	6,3	VSH 17	105444	
18	18	16	22	6,3	VSH 18	105445	
19	19	17	18	5,8	VSH 19	105446	
20	20	18	18	7,9	VSH 20	105447	

VSH

- Verstärkungshülse
- für dünnwandige Metallrohre

- Reinforcing sleeve
- for thin-walled metal tubes

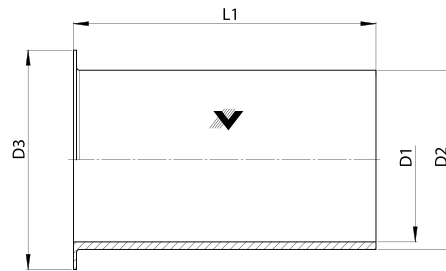


VSH							
innen-Ø-Rohr Tube ID	D1 mm	D2 mm	L1 mm	Gewicht Weight g	Bezeichnung Name	Artikel-Nr. Article No.	
21	21	19,2	21,5	8	VSH 21	207997	
22	22	20,2	23,5	9,7	VSH 22	105448	
23	23	21,2	20	10,6	VSH 23	105449	
24	24	22	20	11,1	VSH 24	105450	
25	25	23	20	10,8	VSH 25	105451	
26	26	24	20	12,7	VSH 26	105452	
27	27	25,2	23,5	12,2	VSH 27	207998	
30	30	27,8	26,5	18,7	VSH 30	105453	
31	31	28,5	18	20,7	VSH 31	105454	
32	32	29	23	19,2	VSH 32	105455	
33	33	30,8	26,5	19,9	VSH 33	105456	
34	34	31,8	26,5	26,5	VSH 34	207999	
38	38	35	24	19,7	VSH 38	105457	
39	39	36,8	21	19,5	VSH 39	208000	

ESH

- Einsteckhülse
- für Kunststoffrohre

- Tube Insert
- for plastic tubing

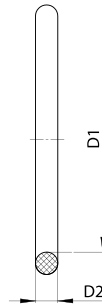
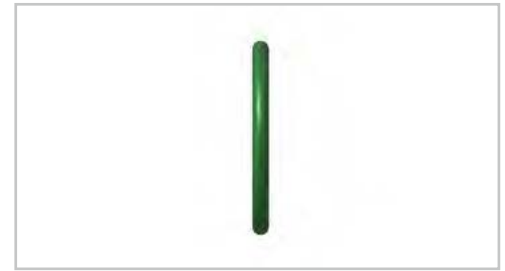


ESH									
Aussen-ø-Rohr Tube OD	Innen-ø-Rohr Tube ID	D1 mm	D2 mm	D3 mm	L1 mm	Gewicht Weight g	Bezeichnung Name	Artikel-Nr. Article No.	
4	2	2	2	3,8	8	0,008	ESH 4 / 2,0	101610	
4	2,5	2	2,5	3,8	8	0,01	ESH 4 / 2,5	207915	
4	3	3	3	3,8	8	0,012	ESH 4 / 3,0	207916	
5	3	3	3	4,5	9	0,013	ESH 5 / 3,0	207917	
5	4	4	4	4,5	9	0,018	ESH 5 / 4,0	207918	
6	3	3	3	4,5	10	0,015	ESH 6 / 3,0	207919	
6	4	4	3,95	5,5	10	0,02	ESH 6 / 4,0	207920	
6	4,5	4	4,5	5,5	10	0,021	ESH 6 / 4,5	207921	
6	5	5	5	5,5	10	0,029	ESH 6 / 5,0	207922	
8	5	5	5	7,5	12	0,04	ESH 8 / 5,0	207174	
8	6	5	5,9	7,5	12	0,045	ESH / 8 6,0	101613	
8	7	6	6,9	7,5	12	0,057	ESH 8 / 7,0	207923	
10	7	6	6,9	9,5	15	0,076	ESH 10 / 7,0	204314	
10	8	7	7,9	9,5	15	0,088	ESH 10 / 8,0	101606	
10	9	8	8,9	9,5	15	0,128	ESH 10 / 9,0	207924	
12	9	8	8,9	11,5	18	0,157	ESH 12 / 9,0	101608	
12	10	9	9,85	11,5	18	0,171	ESH 12 / 10,0	101607	
12	10,4	9	10,25	11,5	18	0,172	ESH 12 / 10,4	207925	
14	12	11	11,85	13,5	20	0,282	ESH 14 / 12,0	207926	
15	12	11	11,85	14,5	20	0,294	ESH 15 / 12,0	101609	
15	13	12	12,85	14,5	20	0,313	ESH 15 / 13,0	207927	
16	14	13	13,8	15,5	22	0,432	ESH 16 / 14,0	207928	
18	14	13	13,8	17,5	24	0,493	ESH 18 / 14,0	207929	
18	15	14	14,8	17,5	24	0,531	ESH 18 / 15,0	207930	
18	16	15	15,8	17,5	24	0,548	ESH 18 / 16,0	207931	
22	19	18	18,8	21,5	28	0,792	ESH 22 / 19,0	207932	
22	20	19	19,8	21,5	28	0,814	ESH 22 / 20,0	207933	

ODR

- O-Ring Viton
- für 24°-DKO-Dichtkegel
- Härte ca. 90
- andere Werkstoffe auf Anfrage

- O-Ring Viton
- for 24° DKO swivel
- Hardness approx. 90 shore
- other materials on request

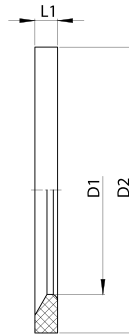
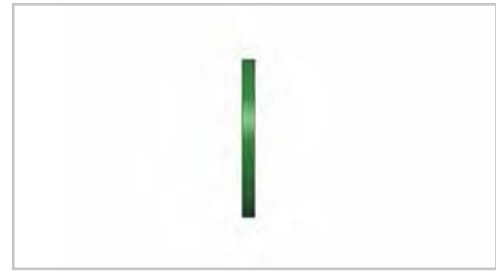


ODR					
DN	D1 mm	D2 mm	Bezeichnung Name	Artikel-Nr. Article No.	
6 L/S	4	1,5	ODR 4 x 1,5	103343	
8 L/S	6	1,5	ODR 6 x 1,5	103347	
10 L/S	7,5	1,5	ODR 7,5 x 1,5	103352	
12 L/S	9	1,5	ODR 9 x 1,5	103357	
15 L	12	2	ODR 12 x 2	103369	
16 S	13,5	2	ODR 13,5 x 2	103374	
18 L	15	2	ODR 15 x 2	103378	
22 L	20	2	ODR 20 x 2	103391	
28 L	26	2	ODR 26 x 2	103401	
35 L	32	2,5	ODR 32 x 2,5	103410	
42 L	38	2,5	ODR 38 x 2,5	103415	
14 S	10	2	ODR 10 x 2	103365	
20 S	16,3	2,4	ODR 16,3 x 2,4	103382	
25 S	20,3	2,4	ODR 20,3 x 2,4	103392	
30 S	25,3	2,4	ODR 25,3 x 2,4	103399	
38 S	33,3	2,4	ODR 33,3 x 2,4	103411	

WDR

■ Profildichtring Viton DIN 3869

■ Elastic Soft Seal Ring Viton DIN 3869



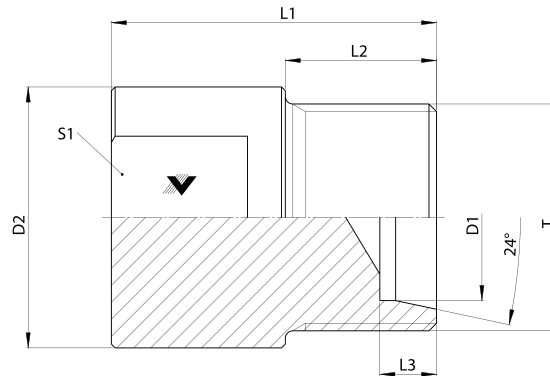
WDR						
metrisches Gewinde metric thread	Rohrgewinde BSP thread	D1 mm	D2 mm	L1 mm	Bezeichnung Name	Artikel-Nr. Article No.
M 8 x 1		6	9,9	1	WDR M 8 x 1,0 V	105519
M 10 x 1	G 1/8"	8	11,9	1	WDR M 10 x 1,0 / R 1/8 V	114861
M 12 x 1,5		10	14,4	1,5	WDR M 12 x 1,5 V	105521
M 14 x 1,5	G 1/4"	12	16,5	1,5	WDR M 14 x 1,5 / R 1/4 V	105522
M 16 x 1,5		14	18,9	1,5	WDR M 16 x 1,5 V	105523
	G 3/8"	15	19,9	1,5	WDR R 3/8 V	105533
M 18 x 1,5		16	20,9	1,5	WDR M 18 x 1,5 V	105524
M 20 x 1,5		18	22,9	1,5	WDR M 20 x 1,5 V	105525
	G 1/2"	19	23,9	1,5	WDR R 1/2 V	105531
M 22 x 1,5		20	24,3	1,5	WDR M 22 x 1,5 V	105526
M 26 x 1,5	G 3/4"	24	29,2	1,5	WDR M 26 x 1,5 / R 3/4 V	105527
M 27 x 2		24	29,2	1,5	WDR M 27 x 2 / R 3/4 V	105527
M 33 x 2	G 1"	30	35,7	2	WDR M 33 x 2,0 / R 1 V	105528
M 42 x 2	G 1.1/4"	39	45,8	2	WDR M 42 x 2,0 / R 1.1/4 V	105529
M 48 x 2	G 1.1/2"	45	50,7	2	WDR M 48 x 2,0 / R 1.1/2 V	105530

VM - S

- Vormontagegestutzen gehärtet
- für Schneidringverschraubung
- LL-, L- und S-Reihe
- Gewinde: Metrisch-zyl.
- Werkstoff: 1.2343



- Pre-Assembly Jigs hardened
- for cutting ring couplings
- LL, L and S Series
- Thread: Metric parallel
- Material: 1.2343



VM - S

Baureihe Series	D1 mm	T	D2 mm	L1 mm	L2 mm	L3 mm	S1 mm	Bezeichnung Name	Artikel-Nr. Article No.
LL	4	M 8 x 1	21,5	33	15	4	14	VM-S 04 LL	105203
	6	M 10 x 1	21,5	33	15	5,5	14	VM-S 06 LL	105205
	8	M 12 x 1	21,5	33	15	5,5	14	VM-S 08 LL	105208
	10	M 14 x 1	21,5	33	16	5,5	14	VM-S 10 LL	105211
	12	M 16 x 1	25,5	33	16	6	19	VM-S 12 LL	122490
L	6	M 12 x 1,5	21,5	33	15	7	14	VM-S 06 L	105204
	8	M 14 x 1,5	21,5	33	15	7	14	VM-S 08 L	105207
	10	M 16 x 1,5	21,5	33	16	7	14	VM-S 10 L	105210
	12	M 18 x 1,5	25,5	33	16	7	19	VM-S 12 L	105213
	15	M 22 x 1,5	25,5	38	17	7	19	VM-S 15 L	105216
	18	M 26 x 1,5	30,5	41	17	7,5	24	VM-S 18 L	105218
	22	M 30 x 2	34,5	43	20	7,5	27	VM-S 22 L	105220
	28	M 36 x 2	44,5	46	20	7,5	32	VM-S 28 L	105222
	35	M 45 x 2	54,5	48	22	10,5	41	VM-S 35 L	105224
S	42	M 52 x 2	64,5	48	22	11	50	VM-S 42 L	105226
	6	M 14 x 1,5	21,5	33	17	7	14	VM-S 06 S	105206
	8	M 16 x 1,5	21,5	33	17	7	14	VM-S 08 S	105209
	10	M 18 x 1,5	21,5	33	17	7,5	14	VM-S 10 S	105212
	12	M 20 x 1,5	25,5	33	17	7,5	19	VM-S 12 S	105214
	14	M 22 x 1,5	25,5	38	19	8	19	VM-S 14 S	105215
	16	M 24 x 1,5	30,5	38	19	8,5	24	VM-S 16 S	105217
	20	M 30 x 2	34,5	43	22	10,5	27	VM-S 20 S	105219
	25	M 36 x 2	44,5	45	24	12	32	VM-S 25 S	105221
	30	M 42 x 2	54,5	48	26	13,5	41	VM-S 30 S	105223
38	M 52 x 2	64,5	48	28	16	50	VM-S 38 S	105225	

Schwenk- und Drehverschraubungen

Edelstahl (1.4571) | Stainless Steel (316Ti)

Banjo and Swivel

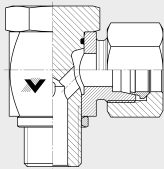


Verbinder Couplings

Übersicht **Visual Index**

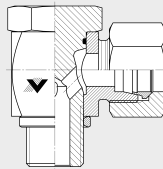
EWHV - R

Seite **Page** 186



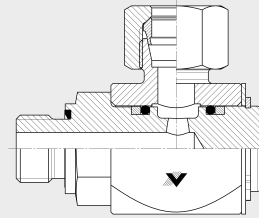
EWHV - M

Seite **Page** 187



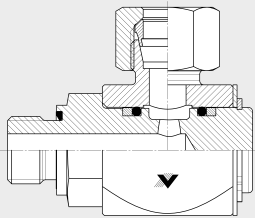
DGWESV - R - WD

Seite **Page** 188



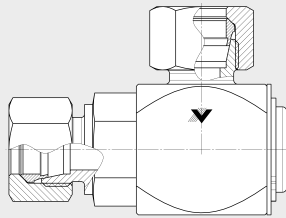
DGWESV - M - WD

Seite **Page** 189



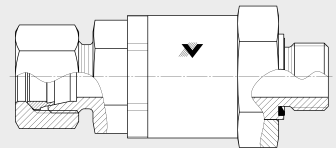
DGWSV

Seite **Page** 190



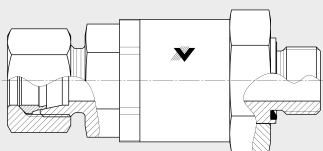
GEDVV - R - WD

Seite **Page** 191



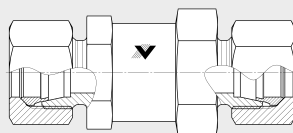
GEDVV - M - WD

Seite **Page** 192



GDVV

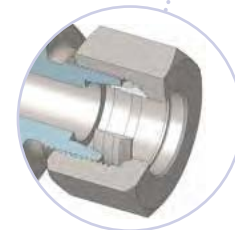
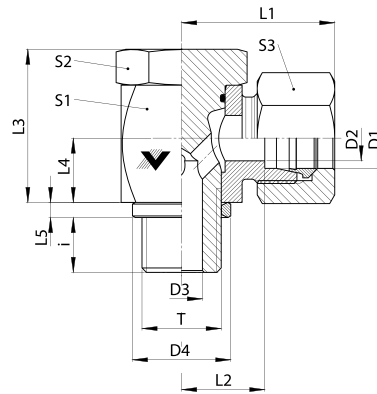
Seite **Page** 193



EWHV - R

- Hochdruck-Winkelschwenkverschraubung
- L- und S-Reihe
- Einschraubgewinde: Whitworth-Rohrgewinde zyl.
- Abdichtung durch metallischen DKRA-Dichtkantenring und O-Ring Viton

- High Pressure Banjo Elbow
- L and S Series
- Thread: BSPP
- Sealing by external metallic sealing ring (DKRA) and O-ring Viton



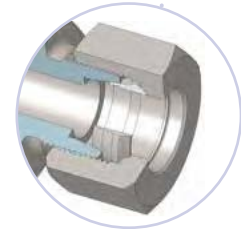
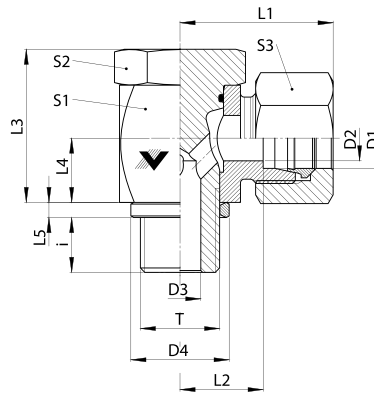
EWHV - R																		
Baureihe	D1	T	D2	D3	D4	L1*	L2	L3	L4	L5	i	S1	S2	S3	Gewicht	PB	Bezeichnung	Artikel-Nr.
Series	mm		mm	mm	mm	mm	mm	mm	mm	mm	mm	mm	mm	mm	g	bar	Name	Article No.
L	6	G 1/8"	4	4	14	27	12	22	8	4	6,5	17	17	14	60	250	EWHV 06 LR	101816
	8	G 1/4"	6	5	18	29	14,5	27	11	3	12	22	19	17	108	250	EWHV 08 LR	101820
	10	G 1/4"	8	5	18	30	15,5	27	11	3	12	22	19	19	115	250	EWHV 10 LR	101825
	12	G 3/8"	10	8	22	33	18	33	13,5	3	12	27	24	22	190	250	EWHV 12 LR	101831
	15	G 1/2"	12	11	26	36	21,5	41	17	4	14	32	30	27	320	250	EWHV 15 LR	101838
	18	G 1/2"	15	11	26	37	21	40	17	4	14	32	30	32	330	250	EWHV 18 LR	101842
	22	G 3/4"	19	15	32	44	27,5	49	20,5	4	15	41	36	36	585	160	EWHV 22 LR	101846
	28	G 1"	24	19	39	49	32	63	27	6	15,5	50	46	41	1040	160	EWHV 28 LR	101850
	35	G 1.1/4"	30	24	49	57,5	36	73	32	6	17,5	60	55	50	1520	160	EWHV 35 LR	101854
S	42	G 1.1/2"	36	31	55	63,5	40,5	84	37	6	19,5	70	60	60	2200	160	EWHV 42 LR	101858
	6	G 1/4"	4	5	18	31,5	16,5	27	11	3	12	22	19	17	110	315	EWHV 06 SR	101818
	8	G 1/4"	5	5	18	31,5	16,5	27	11	3	12	22	19	19	115	315	EWHV 08 SR	101823
	10	G 3/8"	7	8	22	35	18,5	33	13,5	3	12	27	24	22	195	315	EWHV 10 SR	101828
	12	G 3/8"	8	8	22	35	18,5	33	13,5	3	12	27	24	24	205	315	EWHV 12 SR	101834
	14	G 1/2"	10	11	26	40,5	22,5	41	17	4	14,5	32	30	27	330	315	EWHV 14 SR	101836
	16	G 1/2"	12	11	26	40,5	22	41	17	4	14,5	32	30	30	335	315	EWHV 16 SR	101840
	20	G 3/4"	16	15	32	48	26,5	50	20,5	4	15,5	41	36	36	595	160	EWHV 20 SR	101844
	25	G 1"	20	19	39	55,5	31,5	63	27	6	15,5	50	46	46	1083	160	EWHV 25 SR	101848
30	G 1.1/4"	25	24	49	63,5	37	73	32	6	17,5	60	55	50	1571	160	EWHV 30 SR	101852	
38	G 1.1/2"	32	31	55	72,5	41,5	85	37	6	19,5	70	60	60	2300	160	EWHV 38 SR	101856	

*Gerundete Werte / approx. Dimensions

EWHV - M

- Hochdruck-Winkelschwenkverschraubung
- L- und S-Reihe
- Einschraubgewinde: Metrisch-zyl.
- Abdichtung durch metallischen DKRA-Dichtkantenring und O-Ring Viton

- High Pressure Banjo Elbow
- L and S Series
- Thread: Metric parallel
- Sealing by external metallic sealing ring (DKRA) and O-ring Viton

**EWHV - M**

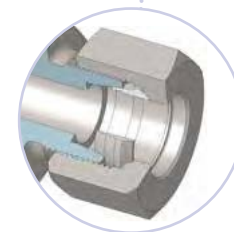
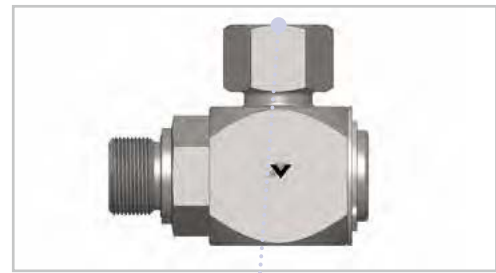
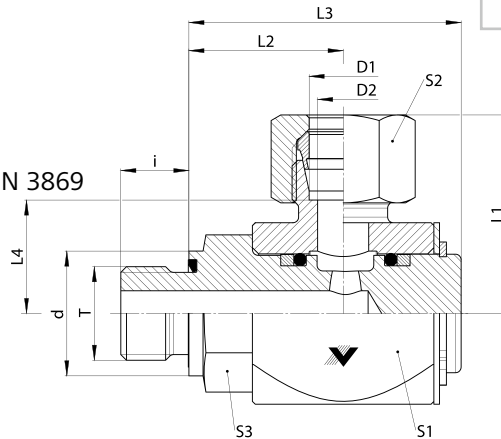
Baureihe Series	D1 mm	T	D2 mm	D3 mm	D4 mm	L1* mm	L2 mm	L3 mm	L4 mm	L5 mm	i mm	S1 mm	S2 mm	S3 mm	Gewicht Weight g	PB bar	Bezeichnung Name	Artikel-Nr. Article No.
																		101815
L	6	M 10 x 1	4	4	14	27	12	22	8	4	6,5	17	17	14	55	250	EWHV 06 LM	101815
	8	M 12 x 1,5	6	5	17	29,5	14,5	27	11	3	12	22	19	17	103	250	EWHV 08 LM	101819
	10	M 14 x 1,5	8	5	19	30,5	15,5	27	11	3	12	22	19	19	110	250	EWHV 10 LM	101824
	12	M 16 x 1,5	10	8	21	33	18	33	13,5	3	12	27	24	22	185	250	EWHV 12 LM	101829
	15	M 18 x 1,5	12	9	23	35,5	20,5	36,5	15,5	4	11	30	27	27	245	250	EWHV 15 LM	101837
	18	M 22 x 1,5	15	11	27	37,5	21	41	17	4	14,5	32	30	32	330	250	EWHV 18 LM	101841
	22	M 26 x 1,5	19	15	31	44	27,5	50	20,5	4	15,6	41	36	36	580	160	EWHV 22 LM	101845
	28	M 33 x 2	24	19	39	48,5	32	63	27	4	17,5	50	46	41	1020	160	EWHV 28 LM	101849
	35	M 42 x 2	30	24	49	57,5	36	73	32	6	17,5	60	55	50	1520	160	EWHV 35 LM	101853
	42	M 48 x 2	36	31	55	63,5	40,5	84	37	6	19,5	70	60	60	2230	160	EWHV 42 LM	101857
S	6	M 12 x 1,5	4	5	17	21,5	16,5	27	11	3	12	22	19	17	110	315	EWHV 06 SM	101817
	8	M 14 x 1,5	5	5	19	31,5	16,5	27	11	3	12	22	19	19	120	315	EWHV 08 SM	101822
	10	M 16 x 1,5	7	8	21	35	18,5	33	13,5	3	12	27	24	22	195	315	EWHV 10 SM	101827
	12	M 18 x 1,5	8	9	23	36,5	20	36,5	15,5	4	11	30	27	24	250	315	EWHV 12 SM	101833
	14	M 20 x 1,5	10	11	25	40,5	22,5	40,5	17	4	13	32	30	27	330	315	EWHV 14 SM	101835
	16	M 22 x 1,5	12	11	27	40,5	22	41	17	4	14,5	32	30	30	340	315	EWHV 16 SM	101839
	20	M 27 x 2	16	15	32	48	26,5	50	20,5	4	15,5	41	36	36	610	160	EWHV 20 SM	101843
	25	M 33 x 2	20	19	39	55,5	31,5	63	27	4	17,5	50	46	46	1065	160	EWHV 25 SM	101847
	30	M 42 x 2	25	24	49	63,5	37	73	32	6	17,5	60	55	50	1593	160	EWHV 30 SM	101851
	38	M 48 x 2	32	31	55	72,5	41,5	84	37	6	19,5	70	60	60	2325	160	EWHV 38 SM	101855

*Gerundete Werte / approx. Dimensions

DGWESV - R - WD

- Winkel-Einschraubdrehverschraubung
- L- und S-Reihe
- Einschraubgewinde: Whitworth-Rohrgewinde zyl.
- Abdichtung durch Viton-Profilichtung DIN 3869

- Swivel Banjo Coupling
- L and S Series
- Thread: BSPP
- Sealing by Viton profiled ring DIN 3869

**DGWESV - R - WD****Baureihe
Series**

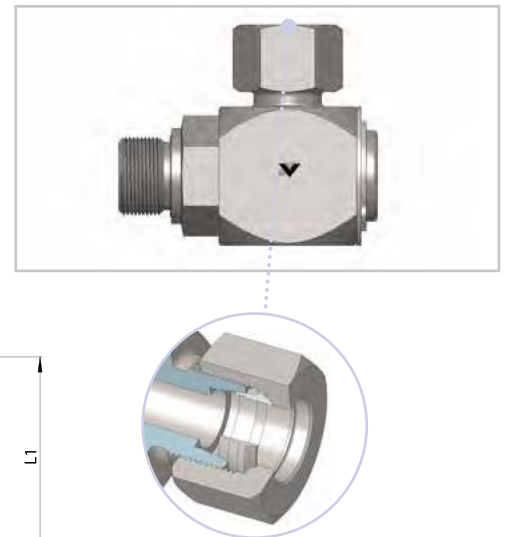
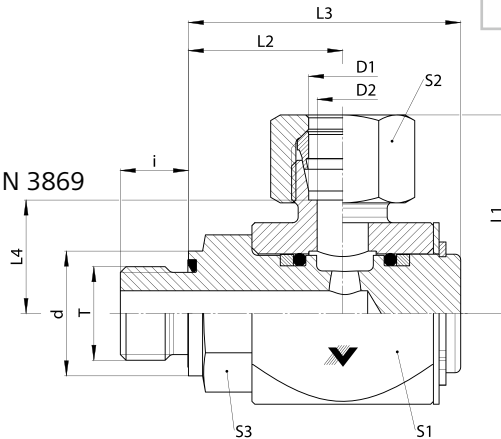
	D1 mm	T	D2 mm	d mm	L1* mm	L2 mm	L3 mm	L4 mm	i mm	S1 mm	S2 mm	S3 mm	PN bar	Bezeichnung Name	Artikel-Nr. Article No.
L	6	G 1/8"	4	14	31	21	40	16,5	8	27	14	17	250	DGWESV 06 LR 1/8 WD	207718
	6	G 1/4"	4	19	31	22	41	16,5	12	27	14	19	250	DGWESV 06 LR 1/4 WD	207719
	8	G 1/4"	4	19	31	22	41	16,5	12	27	17	19	250	DGWESV 08 LR 1/4 WD	207720
	10	G 1/4"	6	19	35	27	48	20	12	32	19	24	250	DGWESV 10 LR 1/4 WD	207721
	10	G 3/8"	8	22	35	27	48	20	12	32	19	24	250	DGWESV 10 LR 3/8 WD	207722
	12	G 3/8"	8	22	35	27	48	20	12	32	22	24	250	DGWESV 12 LR 3/8 WD	207723
	12	G 1/2"	10	27	36	30	55	21,5	14	35	22	27	250	DGWESV 12 LR 1/2 WD	207724
	15	G 1/2"	12	27	40	30	55	25	14	40	27	32	250	DGWESV 15 LR 1/2 WD	207725
	18	G 1/2"	12	27	41	30	55	26,5	14	40	32	32	160	DGWESV 18 LR 1/2 WD	207726
	22	G 3/4"	16	32	45	35	66	29	16	45	36	36	160	DGWESV 22 LR 3/4 WD	207728
	28	G 1"	19	40	50	41	78	34	18	55	41	41	100	DGWESV 28 LR 1 WD	207731
	35	G 1.1/4"	24	50	62	51	92	40,5	20	70	50	50	100	DGWESV 35 LR 1.1/4 WD	207733
42	G 1.1/2"	30	55	68	56	102	45	22	80	60	55	100	DGWESV 42 LR 1.1/2 WD	207734	
42	G 2"	36	55	100	77	158	76	20	80	60	120	100	DGWESV 42 LR 2 WD	207736	
S	6	G 1/4"	4	19	33	22	41	18,5	12	27	17	19	400	DGWESV 06 SR 1/4 WD	207739
	8	G 1/4"	4	19	33	22	41	18,5	12	27	19	19	400	DGWESV 08 SR 1/4 WD	203162
	10	G 3/8"	7	22	37	27	48	21,5	12	32	22	24	400	DGWESV 10 SR 3/8 WD	207742
	12	G 3/8"	8	22	37	27	48	21,5	12	32	24	24	400	DGWESV 12 SR 3/8 WD	207743
	14	G 1/2"	10	27	41	30	55	23,5	14	35	27	27	400	DGWESV 14 SR 1/2 WD	207744
	16	G 1/2"	12	27	44	33	59	25,5	14	40	30	32	400	DGWESV 16 SR 1/2 WD	207745
	20	G 3/4"	16	32	49	35	66	28	16	45	36	36	250	DGWESV 20 SR 3/4 WD	207746
	25	G 1"	19	40	57	41	78	33,5	18	55	46	41	250	DGWESV 25 SR 1 WD	207747
30	G 1.1/4"	24	50	68	51	92	42,5	20	70	50	50	250	DGWESV 30 SR 1.1/4 WD	207748	
38	G 1.1/2"	30	55	77	56	102	46	22	80	60	55	250	DGWESV 38 SR 1.1/2 WD	207749	

*Gerundete Werte / approx. Dimensions

DGWESV - M - WD

- Winkel-Einschraubdrehverschraubung
- L- und S-Reihe
- Einschraubgewinde: Metrisch-zyl.
- Abdichtung durch Viton-Profildichtung DIN 3869

- Swivel Banjo Coupling
- L and S Series
- Thread: Metric parallel
- Sealing by Viton profiled ring DIN 3869



DGWESV - M - WD

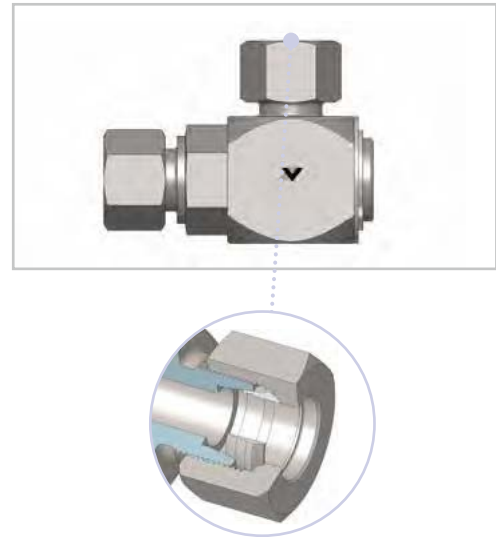
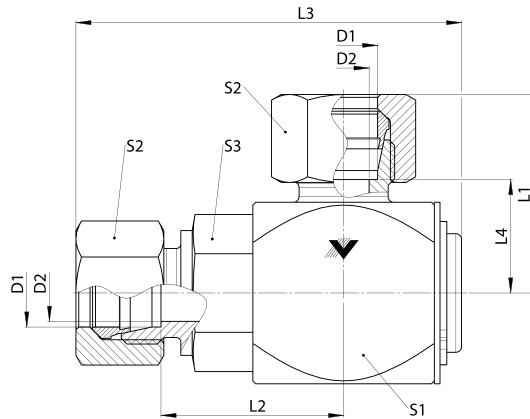
Baureihe Series	D1 mm	T	D2 mm	d mm	L1* mm	L2 mm	L3 mm	L4 mm	i mm	S1 mm	S1 mm	S3 mm	PN bar	Bezeichnung	Artikel-Nr.
														Name	Article No.
L	6	M10 x 1,0	4	14	31	21	40	16,5	8	27	14	17	250	DGWESV 06 LM 10 x 1,0 WD	207750
	6	M12 x 1,5	4	17	31	22	41	16,5	12	27	14	19	250	DGWESV 06 LM 12 x 1,5 WD	207751
	8	M12 x 1,5	4	17	31	22	41	16,5	12	27	17	19	250	DGWESV 08 LM 12 x 1,5 WD	207752
	8	M14 x 1,5	4	19	31	22	41	16,5	12	27	17	19	250	DGWESV 08 LM 14 x 1,5 WD	207753
	10	M14 x 1,5	6	19	35	27	48	20	12	32	19	24	250	DGWESV 10 LM 14 x 1,5 WD	207754
	10	M16 x 1,5	7	22	35	27	48	20	12	32	19	24	250	DGWESV 10 LM 16 x 1,5 WD	207755
	12	M16 x 1,5	7	22	35	27	48	20	12	32	22	24	250	DGWESV 12 LM 16 x 1,5 WD	207756
	12	M18 x 1,5	8	24	36	30	55	21,5	12	35	22	27	250	DGWESV 12 LM 18 x 1,5 WD	207757
	15	M18 x 1,5	8	24	37	30	55	22,5	12	35	27	27	250	DGWESV 15 LM 18 x 1,5 WD	207758
	18	M22 x 1,5	12	27	41	33	59	24,5	14	40	32	32	160	DGWESV 18 LM 22 x 1,5 WD	207759
	22	M26 x 1,5	16	32	44	35	66	29	16	45	36	36	160	DGWESV 22 LM 26 x 1,5 WD	207760
	28	M33 x 2,0	19	40	50	41	78	34	18	55	41	41	100	DGWESV 28 LM 33 x 2,0 WD	207761
35	M42 x 2,0	24	50	59	50	92	37,5	20	65	50	50	100	DGWESV 35 LM 42 x 2,0 WD	207762	
42	M48 x 2,0	30	55	65	56	102	42,5	22	75	60	55	100	DGWESV 42 LM 48 x 2,0 WD	207763	
S	6	M12 x 1,5	4	17	33	22	41	16,5	12	27	17	19	400	DGWESV 06 SM 12 x 1,5 WD	207764
	8	M14 x 1,5	4	19	33	22	41	16,5	12	27	19	19	400	DGWESV 08 SM 14 x 1,5 WD	207765
	10	M16 x 1,5	7	22	37	27	48	20,5	12	32	22	24	400	DGWESV 10 SM 16 x 1,5 WD	207766
	12	M18 x 1,5	8	24	37	27	48	20,5	12	32	24	24	400	DGWESV 12 SM 18 x 1,5 WD	207767
	14	M20 x 1,5	10	26	41	30	55	23,5	14	35	27	27	400	DGWESV 14 SM 20 x 1,5 WD	207768
	16	M22 x 1,5	12	27	44	33	59	25,5	14	40	30	32	400	DGWESV 16 SM 22 x 1,5 WD	207769
	20	M27 x 2,0	16	32	49	35	66	27,5	16	45	36	36	250	DGWESV 20 SM 27 x 2,0 WD	207770
	25	M33 x 2,0	19	40	57	41	78	33,5	18	55	46	41	250	DGWESV 25 SM 33 x 2,0 WD	207771
	30	M42 x 2,0	24	50	65	51	92	38,5	20	65	50	50	250	DGWESV 30 SM 42 x 2,0 WD	207772
	38	M48 x 2,0	30	55	74	56	102	43,5	22	75	60	55	250	DGWESV 38 SM 48 x 2,0 WD	207773

*Gerundete Werte / approx. Dimensions

DGWSV

- Winkel-Drehverschraubung
- L- und S-Reihe
- Einschraubgewinde: Metrisch-zyl.

- Swivel Banjo Coupling
- L and S Series
- Thread: Metric parallel



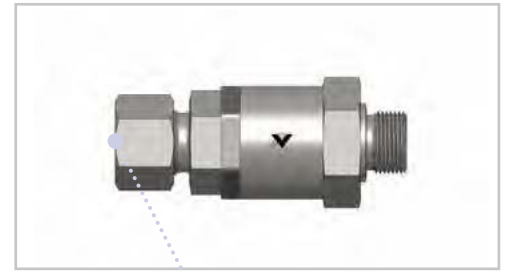
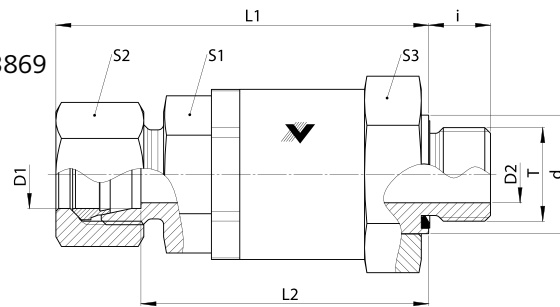
DGWSV											Bezeichnung	Artikel-Nr.
Baureihe	D1	D2	L1*	L2	L3	L4	S1	S2	S3	PN	Name	Article No.
Series	mm	mm	mm	mm	mm	mm	mm	mm	mm	bar		
L	6	4	31	24	57	16,5	27	14	19	250	DGWSV 06 L	207774
	8	4	31	24	57	16,5	27	17	19	250	DGWSV 08 L	201510
	10	7	35	29	65	20	32	19	24	250	DGWSV 10 L	207775
	12	10	36	32	71	21,5	35	22	27	250	DGWSV 12 L	202870
	15	12	40	35	76	25	40	27	32	250	DGWSV 15 L	207776
	18	15	43	38,5	84	27	45	32	36	160	DGWSV 18 L	207777
	22	19	50	46,5	98	34	55	36	41	160	DGWSV 22 L	207778
	28	24	55	54,5	112	39	65	41	50	100	DGWSV 28 L	207779
	35	30	64	58,5	126	43	75	50	55	100	DGWSV 35 L	207780
S	6	4	33	26	59	16,5	27	17	19	400	DGWSV 06 S	207782
	8	4	33	26	59	16,5	27	19	19	400	DGWSV 08 S	207783
	10	7	37	29,5	67	21,5	32	22	24	400	DGWSV 10 S	207784
	12	7	37	29,5	67	21,5	32	24	24	400	DGWSV 12 S	201655
	14	10	41	34	76	23,5	35	27	27	400	DGWSV 14 S	207786
	16	12	44	35,5	80	25,5	40	30	32	400	DGWSV 16 S	207788
	20	16	49	39,5	90	28	45	36	36	250	DGWSV 20 S	207789
	25	19	57	46	105	33,5	55	46	41	250	DGWSV 25 S	207790
	30	24	65	54,5	122	39	65	50	50	250	DGWSV 30 S	207792
38	30	74	59	136	43,5	75	60	55	250	DGWSV 38 S	207793	

*Gerundete Werte / approx. Dimensions

GEDVV - R - WD

- Gerade Drehverschraubung
- L- und S-Reihe
- Einschraubgewinde: Whitworth-Rohrgewinde zyl.
- Abdichtung durch Viton-Profilichtung DIN 3869

- Swivel Male Stud Coupling
- L and S Series
- Thread: BSPP
- Sealing by Viton profiled ring DIN 3869



GEDVV - R - WD

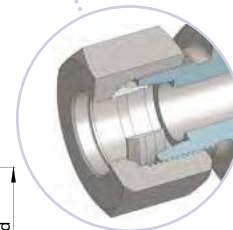
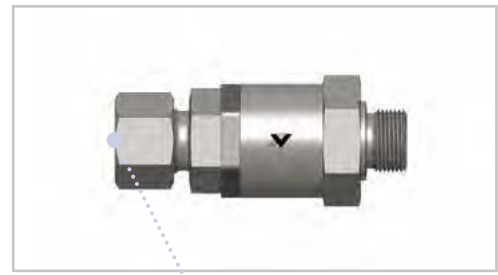
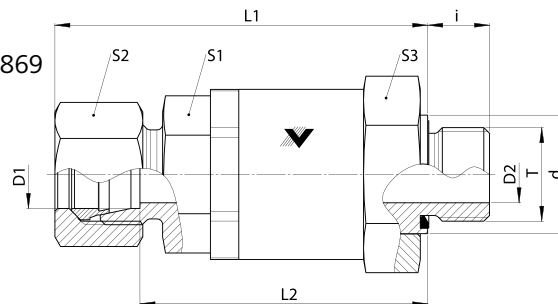
Baureihe Series	D1 mm	T	D2 mm	d mm	L1* mm	L2 mm	i mm	S1 mm	S2 mm	S3 mm	PN bar	Bezeichnung Name	Artikel-Nr. Article No.
L	6	G 1/8"	4	14	83	68	8	19	14	24	315	GEDVV 06 LR 1/8 WD	207794
	6	G 1/4"	4	19	79	64	12	19	14	24	315	GEDVV 06 LR 1/4 WD	207797
	8	G 1/4"	6	19	79	64	12	19	17	24	315	GEDVV 08 LR 1/4 WD	207798
	10	G 1/4"	6	19	79	64	12	19	19	32	315	GEDVV 10 LR 1/4 WD	207799
	10	G 3/8"	8	22	90	75,5	12	27	19	32	315	GEDVV 10 LR 3/8 WD	207801
	12	G 3/8"	8	22	90	75,5	12	27	22	32	315	GEDVV 12 LR 3/8 WD	207802
	12	G 1/2"	10	27	88	73,5	14	27	22	32	315	GEDVV 12 LR 1/2 WD	207803
	15	G 1/2"	10	27	88	73,5	14	27	27	32	315	GEDVV 15 LR 1/2 WD	207807
	18	G 1/2"	10	27	89	73	14	27	32	32	315	GEDVV 18 LR 1/2 WD	207809
	22	G 3/4"	18	32	116	99,5	16	36	36	50	160	GEDVV 22 LR 3/4 WD	207815
	28	G 1"	21	40	114	97,5	18	36	41	50	160	GEDVV 28 LR 1 WD	207816
	35	G 1.1/4"	30	50	133	111,5	20	55	50	60	160	GEDVV 35 LR 1.1/4 WD	207817
42	G 1.1/2"	36	55	158	133,5	22	65	60	80	160	GEDVV 42 LR 1.1/2 WD	207818	
S	6	G 1/4"	4	19	79	64	12	19	17	24	250	GEDVV 06 SR 1/4 WD	207819
	8	G 1/4"	5	19	79	64	12	19	19	24	250	GEDVV 08 SR 1/4 WD	207820
	10	G 3/8"	6	22	80	63,5	12	27	22	32	250	GEDVV 10 SR 3/8 WD	207821
	12	G 3/8"	8	22	91	75	12	27	24	32	250	GEDVV 12 SR 3/8 WD	204087
	14	G 1/2"	10	27	90	72,5	14	27	27	32	250	GEDVV 14 SR 1/2 WD	207822
	16	G 1/2"	10	27	90	72	14	27	30	32	250	GEDVV 16 SR 1/2 WD	207823
	20	G 3/4"	16	32	118	96,5	16	36	36	50	250	GEDVV 20 SR 3/4 WD	207824
	25	G 1"	18	40	127	93	18	36	46	50	250	GEDVV 25 SR 1 WD	207825
	30	G 1.1/4"	25	50	135	108,5	20	55	50	60	250	GEDVV 30 SR 1.1/4 WD	207826
	38	G 1.1/2"	30	55	159	128,5	22	65	60	80	250	GEDVV 38 SR 1.1/2 WD	207827

*Gerundete Werte / approx. Dimensions

GEDVV - M - WD

- Gerade Drehverschraubung
- L- und S-Reihe
- Einschraubgewinde: Metrisch-zyl.
- Abdichtung durch Viton-Profildichtung DIN 3869

- Swivel Male Stud Coupling
- L and S Series
- Thread: Metric parallel
- Sealing by Viton profiled ring DIN 3869



GEDVV - M - WD

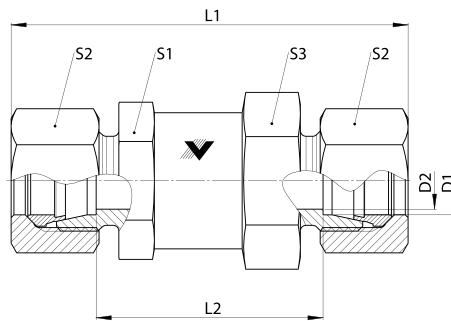
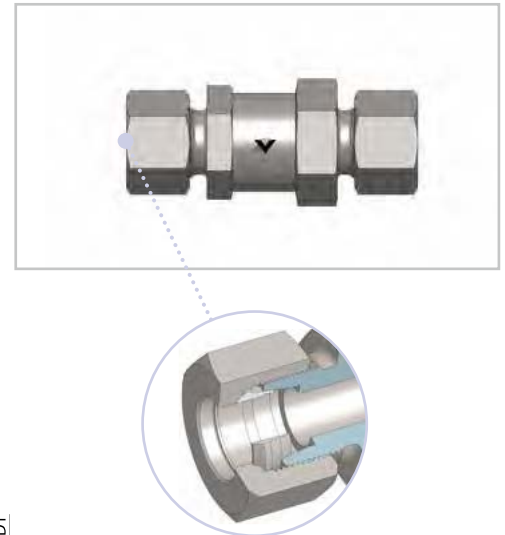
Baureihe Series	D1 mm	T	D2 mm	d mm	L1* mm	L2 mm	i mm	S1 mm	S2 mm	S3 mm	PN bar	Bezeichnung Name	Artikel-Nr. Article No.
L	6	M 10 x 1,0	4	14	83	68	8	19	14	24	315	GEDVV 06 LM 10 x 1,0 WD	207829
	6	M 12 x 1,5	4	19	78	64	12	19	14	24	315	GEDVV 06 LM 12 x 1,5 WD	207830
	8	M 12 x 1,5	4	19	78	64	12	19	17	24	315	GEDVV 08 LM 12 x 1,5 WD	207831
	8	M 14 x 1,5	5	19	78	64	12	19	17	24	315	GEDVV 08 LM 14 x 1,5 WD	207832
	10	M 14 x 1,5	5	19	78	64	12	19	19	24	315	GEDVV 10 LM 14 x 1,5 WD	207833
	10	M 16 x 1,5	7	22	90	75,5	12	27	19	32	315	GEDVV 10 LM 16 x 1,5 WD	207834
	12	M 16 x 1,5	7	22	90	75,5	12	27	22	32	315	GEDVV 12 LM 16 x 1,5 WD	207835
	12	M 18 x 1,5	8	27	88	73,5	14	27	22	32	315	GEDVV 12 LM 18 x 1,5 WD	207836
	15	M 18 x 1,5	8	27	88	73,5	14	27	27	32	315	GEDVV 15 LM 18 x 1,5 WD	207837
	18	M 22 x 1,5	10	27	89	73	14	27	32	32	315	GEDVV 18 LM 22 x 1,5 WD	207838
	22	M 26 x 1,5	18	32	116	99,5	16	36	36	50	160	GEDVV 22 LM 26 x 1,5 WD	207839
	28	M 33 x 2,0	21	40	114	97,5	18	36	41	50	160	GEDVV 28 LM 33 x 2,0 WD	207840
	35	M 42 x 2,0	30	50	133	111,5	20	55	50	60	160	GEDVV 35 LM 42 x 2,0 WD	207841
	42	M 48 x 2,0	36	55	156	133,5	22	65	60	80	160	GEDVV 42 LM 48 x 2,0 WD	207842
S	6	M 12 x 1,5	4	19	79	64	12	19	17	24	400	GEDVV 06 SM 12 x 1,5 WD	207843
	8	M 14 x 1,5	5	19	79	64	12	19	19	24	400	GEDVV 08 SM 14 x 1,5 WD	207844
	10	M 16 x 1,5	6	22	80	63,5	12	27	22	32	400	GEDVV 10 SM 16 x 1,5 WD	207845
	12	M 18 x 1,5	8	22	91	75	12	27	24	32	400	GEDVV 12 SM 18 x 1,5 WD	207846
	14	M 20 x 1,5	10	27	90	72,5	14	27	27	32	400	GEDVV 14 SM 20 x 1,5 WD	207847
	16	M 22 x 1,5	10	27	90	72	14	27	30	32	400	GEDVV 16 SM 22 x 1,5 WD	207848
	20	M 27 x 2,0	16	32	118	96,5	16	36	36	50	400	GEDVV 20 SM 27 x 2,0 WD	207849
	25	M 33 x 2,0	18	40	117	93	18	36	46	50	400	GEDVV 25 SM 33 x 2,0 WD	207850
	30	M 42 x 2,0	25	50	135	108,5	20	55	50	60	400	GEDVV 30 SM 42 x 2,0 WD	207851
	38	M 48 x 2,0	30	55	159	125,5	22	65	60	80	400	GEDVV 38 SM 48 x 2,0 WD	207852

*Gerundete Werte / approx. Dimensions

GDVV

- Gerade Drehverschraubung
- L- und S-Reihe
- Einschraubgewinde: Metrisch-zyl.

- Swivel Male Stud Coupling
- L and S Series
- Thread: Metric parallel



GDVV										
Baureihe Series	D1 mm	D2 mm	L1* mm	L2 mm	S1 mm	S2 mm	S3 mm	PN bar	Bezeichnung Name	Artikel-Nr. Article No.
L	6	4	99	69	19	14	24	315	GDVV 06 L	207853
	8	6	99	69	19	17	24	315	GDVV 08 L	207854
	10	8	110	80,5	27	19	32	315	GDVV 10 L	207855
	12	10	110	80,5	27	22	32	315	GDVV 12 L	207856
	15	10	110	80,5	27	27	32	315	GDVV 15 L	207857
	18	15	141	108	36	32	50	315	GDVV 18 L	207858
	22	19	151	108	36	36	50	160	GDVV 22 L	207859
	28	24	160	127	55	41	60	160	GDVV 28 L	207860
	35	30	164	121	55	50	60	160	GDVV 35 L	207861
S	42	36	190	144,5	65	60	80	160	GDVV 42 L	207862
	6	4	99	69	19	17	24	400	GDVV 06 S	207863
	8	5	99	69	19	19	24	400	GDVV 08 S	207864
	10	6	101	68	27	22	32	400	GDVV 10 S	207865
	12	8	122	79,5	27	24	32	400	GDVV 12 S	207866
	14	10	124	78,5	27	27	32	400	GDVV 14 S	207867
	16	10	124	77,5	27	30	32	400	GDVV 16 S	207868
	20	16	145	102	36	36	50	400	GDVV 20 S	207869
	25	18	147	99	36	46	50	400	GDVV 25 S	207870
30	25	168	115	55	50	60	400	GDVV 30 S	207871	
38	30	196	134,5	65	60	80	400	GDVV 38 S	207872	

*Gerundete Werte / approx. Dimensions

Rückschlagventile

Edelstahl (1.4571) | Stainless Steel (316Ti)

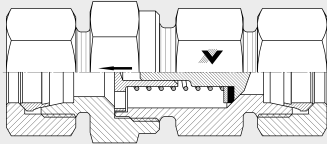
Check Valves



Übersicht Visual Index

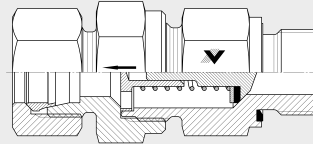
RSV

Seite Page 196



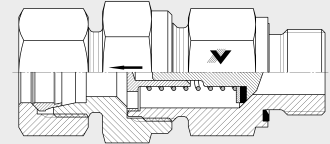
RSVV - R - WD

Seite Page 197



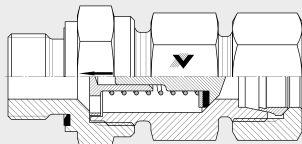
RSVV - M - WD

Seite Page 198



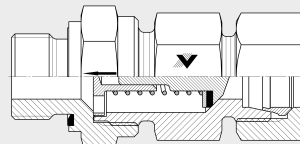
RSVZ - R - WD

Seite Page 199



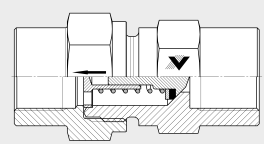
RSVZ - M - WD

Seite Page 200



RSVI - R

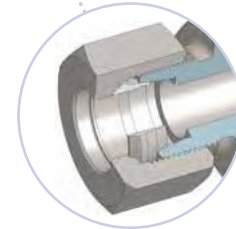
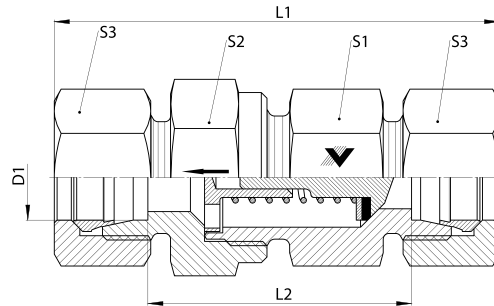
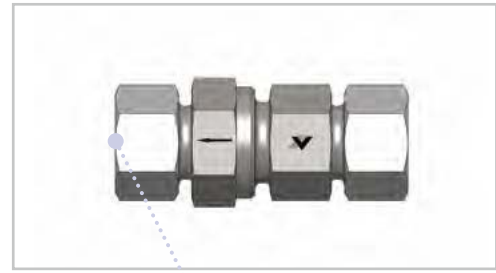
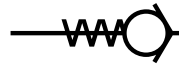
Seite Page 201



RSV

- Rückschlagventil mit Rohranschluss
- L- und S-Reihe
- Abdichtung durch Viton-Dichtring

- Check Valve with Tube Connection
- L and S Series
- Sealing by Viton-ring



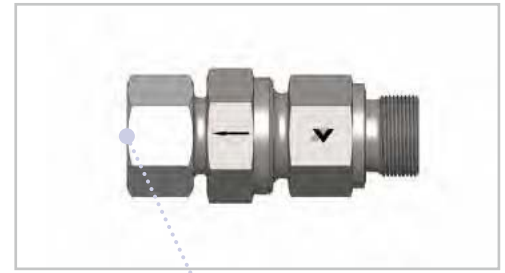
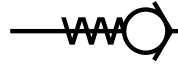
RSV										
Baureihe Series	D1 mm	L1* mm	L2 mm	S1 mm	S2 mm	S3 mm	Gewicht Weight g	PN bar	Bezeichnung Name	Artikel-Nr. Article No.
L	6	59	29	17	17	14	68	315	RSV 06 L	103962
	8	60	30	17	19	17	87	315	RSV 08 L	103966
	10	70,5	40,5	22	24	19	144	315	RSV 10 L	103970
	12	73,5	43,5	27	30	22	220	315	RSV 12 L	103975
	15	77,5	47,5	27	30	27	280	315	RSV 15 L	103983
	18	84,5	51,5	36	36	32	420	160	RSV 18 L	103988
	22	96	61,5	41	46	36	640	160	RSV 22 L	103992
	28	105	71,5	50	55	41	930	100	RSV 28 L	103996
	35	112	68,5	60	60	50	1340	100	RSV 35 L	104001
S	6	65	34,5	19	19	17	105	400	RSV 06 S	103964
	8	65	34,5	19	22	19	115	400	RSV 08 S	103968
	10	73,5	40,5	24	27	22	170	400	RSV 10 S	103973
	12	75,5	42,5	27	30	24	240	400	RSV 12 S	103977
	14	84	48	27	32	27	320	315	RSV 14 S	103981
	16	87,5	50,5	32	36	30	430	315	RSV 16 S	103985
	20	97,5	54,5	41	46	36	720	250	RSV 20 S	103990
	25	107	58,5	46	50	46	1080	250	RSV 25 S	103994
	30	122,5	69,5	55	60	50	1200	250	RSV 30 S	103999
38	137,5	75,5	65	70	60	2320	250	RSV 38 S	104003	

*Gerundete Werte / approx. Dimensions

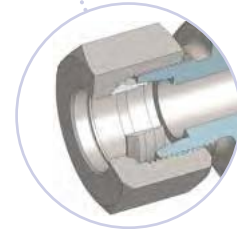
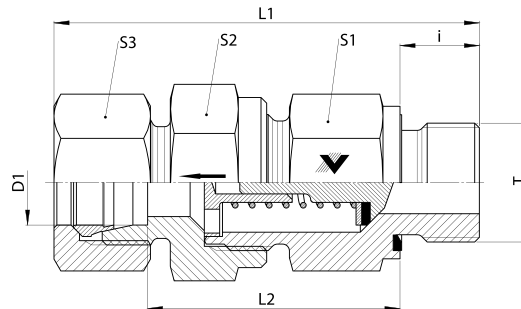
- Öffnungsdruck 1,0 bar, Andere Öffnungsdrücke auf Anfrage
- Opening pressure 1,0 bar, other opening pressures on request

RSVV - R - WD

- Rückschlagventil mit Einschraubverschraubung
- Strömung vom Einschraubgewinde
- L- und S-Reihe
- Einschraubgewinde: Whitworth-Rohrgewinde zyl.
- Abdichtung durch Viton-Profildichtung DIN 3869



- Check Valve with Tube Connection
- Flow from Stud Thread
- L and S Series
- Thread: BSPP
- Sealing by Viton-ring DIN 3869



RSVV - R - WD

Baureihe Series	D1 mm	T	L1* mm	L2 mm	i mm	S1 mm	S2 mm	S3 mm	Gewicht Weight g	PN bar	Bezeichnung Name	Artikel-Nr. Article No.
L	6	G 1/8"	43	28	8	17	17	14	58	315	RSVV 06 LR 1/8 WD	104022
	8	G 1/4"	45	30	12	19	19	17	79	315	RSVV 08 LR 1/4 WD	104030
	10	G 1/4"	50,5	35,5	12	22	24	19	125	315	RSVV 10 LR 1/4 WD	104039
	12	G 3/8"	58	42,5	12	27	30	22	200	315	RSVV 12 LR 3/8 WD	104047
	15	G 1/2"	61	45,5	14	27	30	27	251	315	RSVV 15 LR 1/2 WD	104059
	18	G 1/2"	65,5	49	14	36	36	32	356	160	RSVV 18 LR 1/2 WD	104067
	22	G 3/4"	72	55	16	41	46	36	529	160	RSVV 22 LR 3/4 WD	104075
	28	G 1"	82	65	18	50	55	41	806	100	RSVV 28 LR 1 WD	104084
	35	G 1.1/4"	91	69	20	60	60	50	1151	100	RSVV 35 LR 1.1/4 WD	104092
	42	G 1.1/2"	104	81	22	80	90	60	2100	100	RSVV 42 LR 1.1/2 WD	104100
S	6	G 1/4"	47	31,5	12	19	19	17	91	400	RSVV 06 SR 1/4 WD	104026
	8	G 1/4"	47	31,5	12	19	22	19	96	400	RSVV 08 SR 1/4 WD	104035
	10	G 3/8"	54,5	38	12	24	27	22	150	400	RSVV 10 SR 3/8 WD	104043
	12	G 3/8"	58	41	12	27	30	24	220	400	RSVV 12 SR 3/8 WD	104051
	14	G 1/2"	63	45	14	27	32	27	280	315	RSVV 14 SR 1/2 WD	104055
	16	G 1/2"	67	48	14	32	36	30	370	315	RSVV 16 SR 1/2 WD	104063
	20	G 3/4"	73,5	52	16	41	46	36	650	250	RSVV 20 SR 3/4 WD	104071
	25	G 1"	79	54,5	18	46	50	46	870	250	RSVV 25 SR 1 WD	104079
	30	G 1.1/4"	90,5	64	20	55	60	50	1100	250	RSVV 30 SR 1.1/4 WD	104088
	38	G 1.1/2"	101	69,5	22	65	70	60	2200	250	RSVV 38 SR 1.1/2 WD	104096

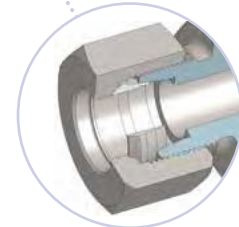
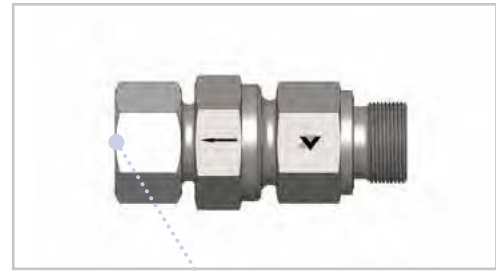
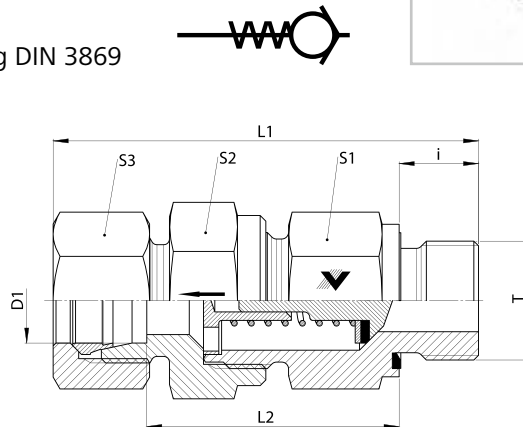
*Gerundete Werte / approx. Dimensions

- Öffnungsdruck 1,0 bar, Andere Öffnungsdrücke auf Anfrage
- Opening pressure 1,0 bar, other opening pressures on request

RSVV - M - WD

- Rückschlagventil mit Einschraubverschraubung
- Strömung vom Einschraubgewinde
- L- und S-Reihe
- Einschraubgewinde: Metrisch-zyl.
- Abdichtung durch Viton-Profilichtung DIN 3869

- Check Valve with Tube Connection
- Flow from Stud Thread
- L and S Series
- Thread: Metric parallel
- Sealing by Viton-ring DIN 3869



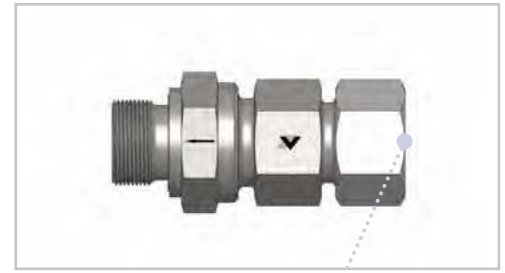
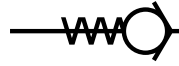
RSVV - M - WD												
Baureihe Series	D1 mm	T	L1* mm	L2 mm	i mm	S1 mm	S2 mm	S3 mm	Gewicht Weight g	PN bar	Bezeichnung Name	Artikel-Nr. Article No.
L	6	M 10 x 1	43	28	8	17	17	14	57	315	RSVV 06 LM 10 x 1 WD	104019
	8	M 12 x 1,5	44	29	12	17	19	17	73	315	RSVV 08 LM 12 x 1,5 WD	104028
	10	M 14 x 1,5	54	38,5	12	22	24	19	128	315	RSVV 10 LM 14 x 1,5 WD	104037
	12	M 16 x 1,5	58	42,5	12	27	30	22	200	315	RSVV 12 LM 16 x 1,5 WD	104045
	15	M 18 x 1,5	61	45,5	12	27	30	27	235	315	RSVV 15 LM 18 x 1,5 WD	104057
	18	M 22 x 1,5	62	45	14	36	36	32	359	160	RSVV 18 LM 22 x 1,5 WD	104065
	22	M 26 x 1,5	72	55	16	41	46	36	358	160	RSVV 22 LM 26 x 1,5 WD	104073
	28	M 33 x 2	82	65	18	50	55	41	804	100	RSVV 28 LM 33 x 2 WD	104081
	35	M 42 x 2	91	69	20	60	60	50	116	100	RSVV 35 LM 42 x 2 WD	104090
S	42	M 48 x 2	104	81	22	80	90	60	2100	100	RSVV 42 LM 48 x 2 WD	104098
	6	M 12 x 1,5	47	31,5	12	19	19	17	87	400	RSVV 06 SM 12 x 1,5 WD	104024
	8	M 14 x 1,5	47	31,5	12	19	22	19	97	400	RSVV 08 SM 14 x 1,5 WD	104033
	10	M 16 x 1,5	54,5	38	12	24	27	22	150	400	RSVV 10 SM 16 x 1,5 WD	104041
	12	M 18 x 1,5	58	41	12	27	30	24	220	400	RSVV 12 SM 18 x 1,5 WD	104049
	14	M 20 x 1,5	63	45	14	27	32	27	268	315	RSVV 14 SM 20 x 1,5 WD	104053
	16	M 22 x 1,5	67	48	14	32	36	30	367	315	RSVV 16 SM 22 x 1,5 WD	104061
	20	M 27 x 2	73,5	52	16	41	46	36	325	250	RSVV 20 SM 27 x 2 WD	104069
	25	M 33 x 2	78,5	54,5	18	46	50	46	869	250	RSVV 25 SM 33 x 2 WD	104077
30	M 42 x 2	91	64	20	55	60	50	1050	250	RSVV 30 SM 42 x 2 WD	104086	
38	M 48 x 2	101	69,5	22	65	70	60	1949	250	RSVV 38 SM 48 x 2 WD	104094	

*Gerundete Werte / approx. Dimensions

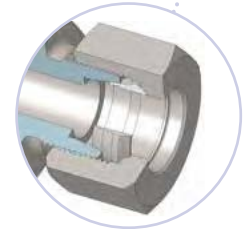
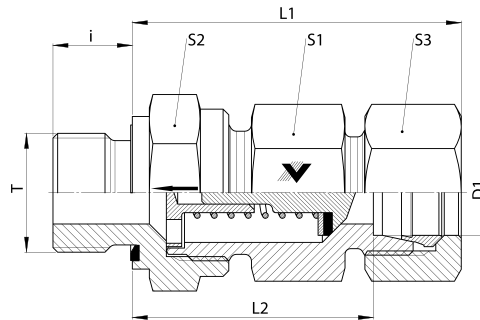
- Öffnungsdruck 1,0 bar, Andere Öffnungsdrücke auf Anfrage
- Opening pressure 1,0 bar, other opening pressures on request

RSVZ - R - WD

- Rückschlagventil mit Einschraubverschraubung
- Strömung zum Einschraubgewinde
- L- und S-Reihe
- Einschraubgewinde: Whitworth-Rohrgewinde zyl.
- Abdichtung durch Viton-Profildichtung DIN 3869



- Check Valve with Tube Connection
- Flow to Stud Thread
- L and S Series
- Thread: BSPP
- Sealing by Viton-ring DIN 3869



RSVZ - R - WD

Baureihe Series	D1 mm	T	L1* mm	L2 mm	i mm	S1 mm	S2 mm	S3 mm	Gewicht Weight g	PN bar	Bezeichnung Name	Artikel-Nr. Article No.
L	6	G 1/8"	43	28	8	17	17	14	58	315	RSVZ 06 LR 1/8 WD	104104
	8	G 1/4"	45	30	12	19	19	17	79	315	RSVZ 08 LR 1/4 WD	104112
	10	G 1/4"	50,5	35,5	12	22	24	19	125	315	RSVZ 10 LR 1/4 WD	104121
	12	G 3/8"	58	42,5	12	27	30	22	200	315	RSVZ 12 LR 3/8 WD	104130
	15	G 1/2"	61	45,5	14	27	30	27	251	315	RSVZ 15 LR 1/2 WD	104144
	18	G 1/2"	65,5	49	14	36	36	32	356	160	RSVZ 18 LR 1/2 WD	104152
	22	G 3/4"	72	55	16	41	46	36	529	160	RSVZ 22 LR 3/4 WD	104160
	28	G 1"	82	65	18	50	55	41	806	100	RSVZ 28 LR 1 WD	104168
	35	G 1.1/4"	91	69	20	60	60	50	1151	100	RSVZ 35 LR 1.1/4 WD	104176
42	G 1.1/2"	104	81	22	80	90	60	2100	100	RSVZ 42 LR 1.1/2 WD	104184	
S	6	G 1/4"	47	31,5	12	19	19	17	91	400	RSVZ 06 SR 1/4 WD	104108
	8	G 1/4"	47	31,5	12	19	22	19	96	400	RSVZ 08 SR 1/4 WD	104116
	10	G 3/8"	54,5	38	12	24	27	22	150	400	RSVZ 10 SR 3/8 WD	104125
	12	G 3/8"	58	41	12	27	30	24	220	400	RSVZ 12 SR 3/8 WD	104134
	14	G 1/2"	63	45	14	27	32	27	280	315	RSVZ 14 SR 1/2 WD	104140
	16	G 1/2"	67	48	14	32	36	30	370	315	RSVZ 16 SR 1/2 WD	104148
	20	G 3/4"	73,5	52	16	41	46	36	650	250	RSVZ 20 SR 3/4 WD	104156
	25	G 1"	79	54,5	18	46	50	46	870	250	RSVZ 25 SR 1 WD	104164
	30	G 1.1/4"	90,5	64	20	55	60	50	1100	250	RSVZ 30 SR 1.1/4 WD	104172
38	G 1.1/2"	101	69,5	22	65	70	60	2200	250	RSVZ 38 SR 1.1/2 WD	104180	

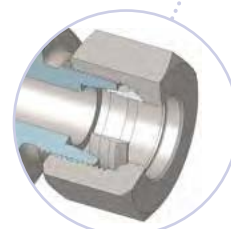
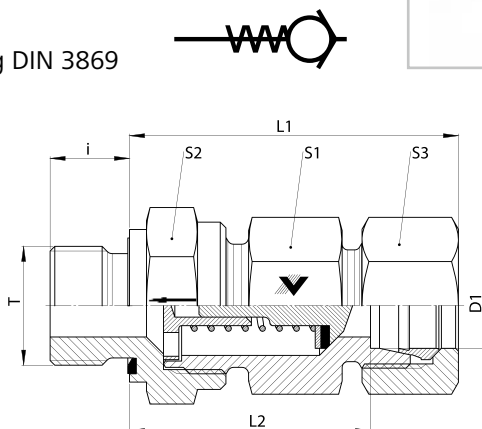
*Gerundete Werte / approx. Dimensions

- Öffnungsdruck 1,0 bar, Andere Öffnungsdrücke auf Anfrage
- Opening pressure 1,0 bar, other opening pressures on request

RSVZ - M - WD

- Rückschlagventil mit Einschraubverschraubung
- Strömung zum Einschraubgewinde
- L- und S-Reihe
- Einschraubgewinde: Metrisch-zyl.
- Abdichtung durch Viton-Profildichtung DIN 3869

- Check Valve with Tube Connection
- Flow to Stud Thread
- L and S Series
- Thread: Metric parallel
- Sealing by Viton-ring DIN 3869



RSVZ - M - WD												
Baureihe Series	D1 mm	T	L1* mm	L2 mm	i mm	S1 mm	S2 mm	S3 mm	Gewicht Weight g	PN bar	Bezeichnung Name	Artikel-Nr. Article No.
L	6	M 10 x 1	43	28	8	17	17	14	57	315	RSVZ 06 LM 10 x 1 WD	104102
	8	M 12 x 1,5	44	29	12	17	19	17	73	315	RSVZ 08 LM 12 x 1,5 WD	104110
	10	M 14 x 1,5	54	38,5	12	22	24	19	128	315	RSVZ 10 LM 14 x 1,5 WD	104119
	12	M 16 x 1,5	58	42,5	12	27	30	22	200	315	RSVZ 12 LM 16 x 1,5 WD	104127
	15	M 18 x 1,5	61,5	45,5	14	27	30	27	235	315	RSVZ 15 LM 18 x 1,5 WD	104142
	18	M 22 x 1,5	62	45	14	36	36	32	359	160	RSVZ 18 LM 22 x 1,5 WD	104150
	22	M 26 x 1,5	72	55	16	41	46	36	358	160	RSVZ 22 LM 26 x 1,5 WD	104158
	28	M 33 x 2	82	65	18	50	55	41	804	100	RSVZ 28 LM 33 x 2 WD	104166
	35	M 42 x 2	91	69	20	60	60	50	116	100	RSVZ 35 LM 42 x 2 WD	104174
S	42	M 48 x 2	104	81	22	80	90	60	2100	100	RSVZ 42 LM 48 x 2 WD	104182
	6	M 12 x 1,5	47	31,5	12	19	19	17	87	400	RSVZ 06 SM 12 x 1,5 WD	104106
	8	M 14 x 1,5	47	31,5	12	19	22	19	97	400	RSVZ 08 SM 14 x 1,5 WD	104114
	10	M 16 x 1,5	54,5	38	12	24	27	22	150	400	RSVZ 10 SM 16 x 1,5 WD	104123
	12	M 18 x 1,5	58	41	12	27	30	24	220	400	RSVZ 12 SM 18 x 1,5 WD	104132
	14	M 20 x 1,5	63	45	14	27	32	27	268	315	RSVZ 14 SM 20 x 1,5 WD	104138
	16	M 22 x 1,5	67	48	14	32	36	30	367	315	RSVZ 16 SM 22 x 1,5 WD	104146
	20	M 27 x 2	73,5	52	16	41	46	36	325	250	RSVZ 20 SM 27 x 2 WD	104154
	25	M 33 x 2	78,5	54,5	18	46	50	46	869	250	RSVZ 25 SM 33 x 2 WD	104162
30	M 42 x 2	91	64	20	55	60	50	1050	250	RSVZ 30 SM 42 x 2 WD	104170	
38	M 48 x 2	101	71,5	22	65	70	60	1949	250	RSVZ 38 SM 48 x 2 WD	104178	

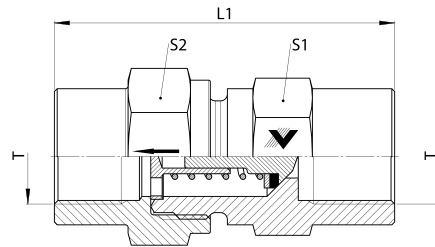
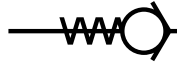
*Gerundete Werte / approx. Dimensions

- Öffnungsdruck 1,0 bar, Andere Öffnungsdrücke auf Anfrage
- Opening pressure 1,0 bar, other opening pressures on request

RSVI - R

- Rückschlagventil mit Innengewinde
- Aufschraubgewinde: Whitworth-Rohrgewinde zyl.
- Abdichtung durch Viton-Dichtring

- Check Valve with Tube Connection
- L and S Series
- Sealing by Viton-ring



RSVI - R

Baureihe Series	T	L1* mm	S1 mm	S2 mm	PN bar	Bezeichnung Name	Artikel-Nr. Article No.
L	G 1/8"	43	19	19	400	RSVI R 1/8	200326
	G 1/4"	51	19	19	400	RSVI R 1/4	104010
	G 3/8"	60	24	27	400	RSVI R 3/8	104016
	G 1/2"	72	32	36	315	RSVI R 1/2	104008
	G 3/4"	84	41	46	250	RSVI R 3/4	104014
	G 1"	95	46	50	250	RSVI R 1	104012
	G 1.1/4"	110	55	60	250	RSVI R 1.1/4	104017
	G 1.1/2"	114	65	70	250	RSVI R 1.1/2	126719

*Gerundete Werte / approx. Dimensions

- Öffnungsdruck 1,0 bar, Andere Öffnungsdrücke auf Anfrage
- Opening pressure 1,0 bar, other opening pressures on request

Wechselventile

Edelstahl (1.4571) | Stainless Steel (316Ti)

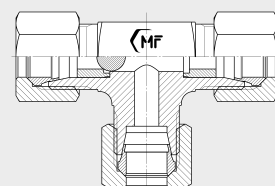
Alternating Valves



Übersicht **Visual Index**

TWV

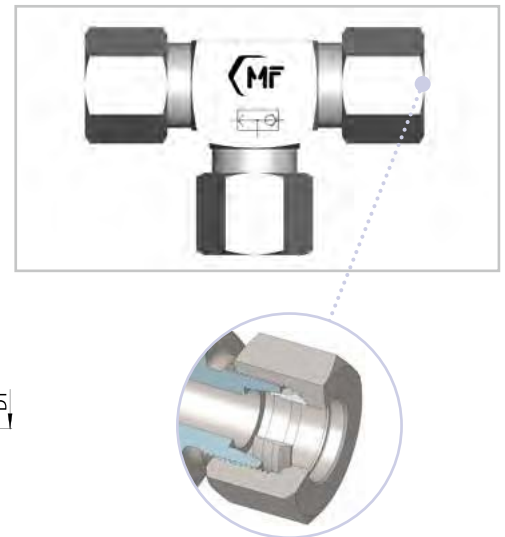
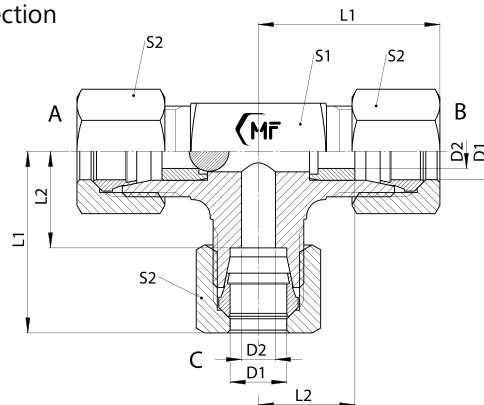
Seite **Page** 203



TWV

- Wechselventile mit Rohranschluss
- L- und S-Reihe
- Werkstoff: Stahl

- Shuttle Valve with Tube Connection
- L and S Series
- Material: Carbon Steel



TWV

Baureihe Series	D1 mm	D2 mm	L1* mm	L2 mm	S1 mm	S2 mm	PN bar	Bezeichnung Name	Artikel-Nr. Article No.
L	8	4	29	14	14	17	160	TWV 08 L	202332
	10	6	30	15	17	19	160	TWV 10 L	202333
	12	8	32	17	19	22	160	TWV 12 L	238473
	15	9	36	21	19	27	160	TWV 15 L	218021
S	6	4	31	16	14	17	160	TWV 06 S	auf Anfrage
	8	4	32	17	17	19	160	TWV 08 S	208242
	10	6	34	17,5	19	22	160	TWV 10 S	208473
	12	8	38	21,5	22	24	160	TWV 12 S	217495
	16	10	43	24,5	24	30	160	TWV 16 S	238564

*Gerundete Werte / approx. Dimensions

Werkstoff: Stahl

- Oberfläche: Zink-Nickel
- Nicht für Druckluft und Gase verwendbar!
- Nicht verwendbar in Verbindung mit Schweißkegeln, Dichtkegeln usw. bei denen keine Anlage am Rohranschlag besteht!

Strömungsrichtungen:

B --> C = A verschlossen

A --> C = B verschlossen

Leckrate für Wechselventile bei hydraulischer Prüfung:

Prüfdruck P_{max.}: ca. 20 Tropfen pro Minute

Edelstahl auf Anfrage

Material: Carbon Steel

- Surface treatment: Zinc-nickel
- Other surface treatments on request
- Not recommended for compressed air or gas! Not to be used in connection with weld nipples, swivel nuts etc. where there is no contact with a shoulder stop in the inner cone!

Flow directions:

B --> C = A closed

A --> C = B closed

Leak rate for shuttle valves by hydraulic test:

Test pressure P_{max.}: approx. 20 drops / minute

Stainless steel by request

Französische GAZ-Reihe

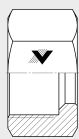
Edelstahl (1.4571) | Stainless Steel (316Ti)

French GAZ-Series

Übersicht Visual Index

ÜM - GAZ

Seite Page 205



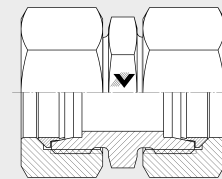
PDR - GAZ

Seite Page 206



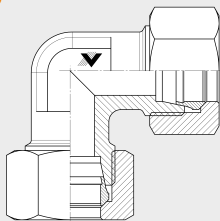
GV - GAZ

Seite Page 207



WV - GAZ

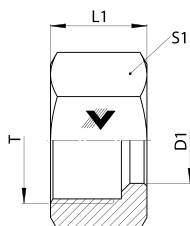
Seite Page 208



ÜM - GAZ

- Überwurfmutter
- für Schneidringanschluss GAZ

- Nut
- for Cutting ring connection GAZ



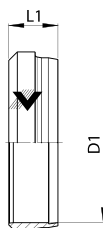
ÜM - GAZ

Baureihe Series	Rohr Tube Zoll / Inch	T	D1 mm	L1 mm	S1 mm	Gewicht Weight g	PN bar	Bezeichnung Name	Artikel-Nr. Article No.
GAZ 13	1/4"	M 20 x 1,5	14	19	24	60	315	ÜM - GAZ 13	201974
GAZ 17	3/8"	M 24 x 1,5	17	19	30	64	315	ÜM - GAZ 17	201975
GAZ 21	1/2"	M 30 x 1,5	21	21	36	91	160	ÜM - GAZ 21	201976
GAZ 27	3/4"	M 36 x 1,5	27	22	41	106	160	ÜM - GAZ 27	201977
GAZ 33	1"	M 45 x 1,5	34	23,5	55	173	160	ÜM - GAZ 33	201978
GAZ 42	1.1/4"	M 52 x 1,5	43	24,5	65	269	160	ÜM - GAZ 42	201979
GAZ 49	1.1/2"	M 58 x 2	49	25,5	70	475	120	ÜM - GAZ 49	201980

PDR - GAZ

- Schneidring
- für Schneidringanschluss GAZ
- oberflächenversiegelt

- Cutting Ring
- for cutting ring connection GAZ
- Surface sealed

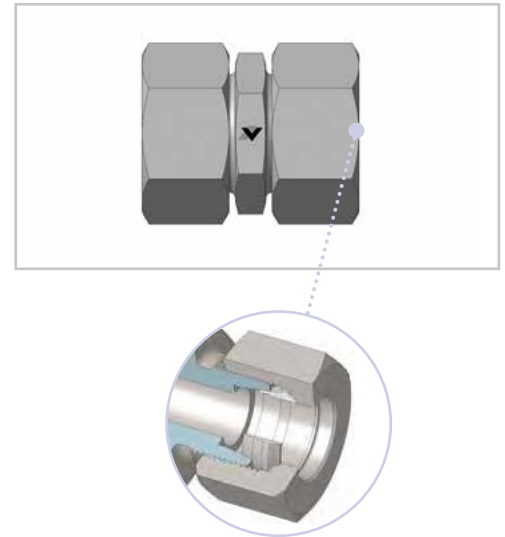
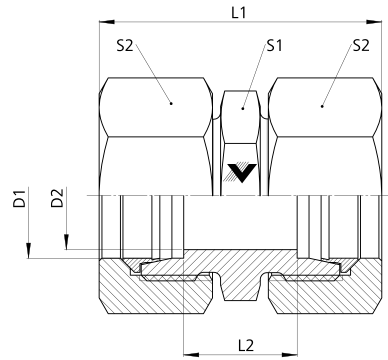


PDR - GAZ								
Baureihe Series	Rohr Tube Zoll / Inch	D1 mm	L1 mm	Gewicht Weight g	PN bar	Bezeichnung Name	Artikel-Nr. Article No.	
GAZ 13	1/4"	14	10	4	315	PDR - GAZ 13	201981	
GAZ 17	3/8"	17	9,5	5	315	PDR - GAZ 17	201982	
GAZ 21	1/2"	21	10,5	8	160	PDR - GAZ 21	201983	
GAZ 27	3/4"	27	11	13	160	PDR - GAZ 27	201984	
GAZ 33	1"	34	13,5	22	160	PDR - GAZ 33	201985	
GAZ 42	1.1/4"	43	13,5	23	160	PDR - GAZ 42	201986	
GAZ 49	1.1/2"	49	15	28	120	PDR - GAZ 49	201987	

GV - GAZ

■ Gerade Verschraubung

■ Straight Coupling



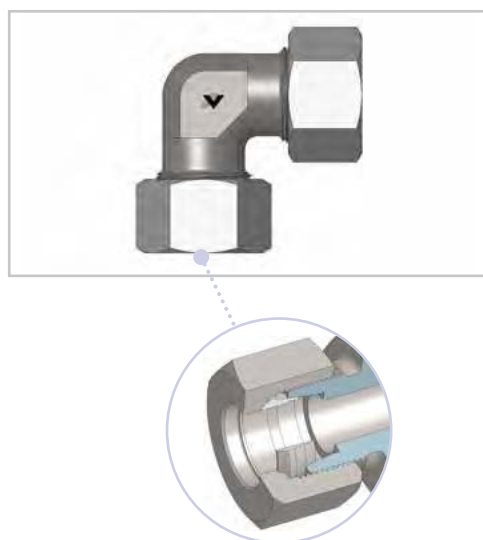
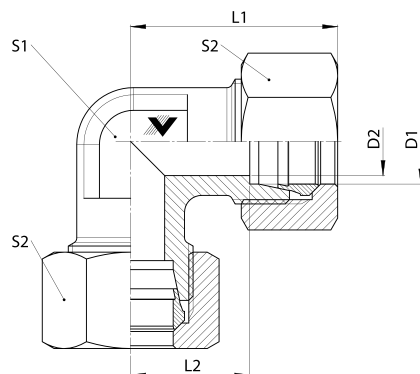
GV - GAZ

Baureihe Series	Rohr Tube Zoll / Inch	D1 mm	D2 mm	L1 mm	L2 mm	S1 mm	S2 mm	Gewicht Weight g	PN bar	Bezeichnung Name	Artikel-Nr. Article No.
GAZ 13	1/4"	14	9	55,2	13	22	24	179	315	GV - GAZ 13	201988
GAZ 17	3/8"	17	12	55,9	14	27	30	210	315	GV - GAZ 17	201989
GAZ 21	1/2"	21	15	61,3	19	32	36	330	160	GV - GAZ 21	201990
GAZ 27	3/4"	27	21	64,4	20	36	41	403	160	GV - GAZ 27	201991
GAZ 33	1"	34	26	76,3	26	46	55	710	160	GV - GAZ 33	201992
GAZ 42	1.1/4"	43	33	79,1	28	55	65	995	160	GV - GAZ 42	201993
GAZ 49	1.1/2"	49	40	89,2	26	65	70	1526	120	GV - GAZ 49	201994

WV - GAZ

■ Winkelverschraubung

■ Equal Elbow



WV - GAZ

Baureihe Series	Rohr Tube Zoll / Inch	D1 mm	D2 mm	L1 mm	L2 mm	S1 mm	S2 mm	Gewicht Weight g	PN bar	Bezeichnung Name	Artikel-Nr. Article No.
GAZ 13	1/4"	14	9	41,6	21	17	24	206	315	WV - GAZ 13	202179
GAZ 17	3/8"	17	12	56,9	25	24	30	278	315	WV - GAZ 17	202180
GAZ 21	1/2"	21	15	61,3	29	27	36	419	160	WV - GAZ 21	202181
GAZ 27	3/4"	27	21	68,4	34	36	41	604	160	WV - GAZ 27	202182
GAZ 33	1"	34	26	82,3	42	41	55	1020	160	WV - GAZ 33	202183
GAZ 42	1.1/4"	43	33	91,1	49	50	65	1441	160	WV - GAZ 42	202185

Index		
Bezeichnung Name	Kapitel Chapter	Seite Page
ASKV	Schweißverschraubungen / Weld Connectors	130
B - DH	37° Bördelrohrverschraubungen / 37° Flare Tube Adaptor	151
B - KR	37° Bördelrohrverschraubungen / 37° Flare Tube Adaptor	152
B - M	37° Bördelrohrverschraubungen / 37° Flare Tube Adaptor	150
BO - SET	37° Bördelrohrverschraubungen / 37° Flare Tube Adaptor	149
DGWESV - M - WD	Schwenk- und Drehverschraubungen / Banjo and Swivel Couplings	189
DGWESV - R - WD	Schwenk- und Drehverschraubungen / Banjo and Swivel Couplings	188
DGWSV	Schwenk- und Drehverschraubungen / Banjo and Swivel Couplings	190
DKRA	Einzelteile / Components	172
DKRI	Einzelteile / Components	173
EDKRV	24° Dichtkegelverschraubungen / 24° Swivel Connectors	94
EDKV	24° Dichtkegelverschraubungen / 24° Swivel Connectors	93
EGV - M	Einschraubverschraubungen mit Schaft / Standpipe Connectors	100
EGV - M - WD	Einschraubverschraubungen mit Schaft / Standpipe Connectors	102
EGV - NPT	Einschraubverschraubungen mit Schaft / Standpipe Connectors	103
EGV - R	Einschraubverschraubungen mit Schaft / Standpipe Connectors	99
EGV - R - WD	Einschraubverschraubungen mit Schaft / Standpipe Connectors	101
EGVD - BSPP - f	24° Dichtkegelverschraubungen / 24° Swivel Connectors	96
EGVD - M	24° Dichtkegelverschraubungen / 24° Swivel Connectors	84
EGVD - M - WD	24° Dichtkegelverschraubungen / 24° Swivel Connectors	87
EGVD - NPT	24° Dichtkegelverschraubungen / 24° Swivel Connectors	88
EGVD - R	24° Dichtkegelverschraubungen / 24° Swivel Connectors	83
EGVD - R - WD	24° Dichtkegelverschraubungen / 24° Swivel Connectors	85
ELV	Einschraubverschraubungen mit Schaft / Standpipe Connectors	106
ELVD	24° Dichtkegelverschraubungen / 24° Swivel Connectors	92
EMA 3	Messequipment / Diagnostic Equipment	145
ESH	Einzelteile / Components	180
ESV	Schottverschraubungen / Bulkhead Couplings	115
ETV	Einschraubverschraubungen mit Schaft / Standpipe Connectors	105
ETVD	24° Dichtkegelverschraubungen / 24° Swivel Connectors	91
EVSV	Verschlussstopfen / Blanking Plugs	161
EWHV - M	Schwenk- und Drehverschraubungen / Banjo and Swivel Couplings	187
EWHV - R	Schwenk- und Drehverschraubungen / Banjo and Swivel Couplings	186
EWV	Einschraubverschraubungen mit Schaft / Standpipe Connectors	104
EWVD	24° Dichtkegelverschraubungen / 24° Swivel Connectors	89
EWVD - 45°	24° Dichtkegelverschraubungen / 24° Swivel Connectors	90
GAIV - M	Reduzierstutzen / Straight Reducers	124
GAIV - NPT	Reduzierstutzen / Straight Reducers	125
GAIV - R	Reduzierstutzen / Straight Reducers	123
GASV	Schweißverschraubungen / Weld Connectors	128
GDVV	Schwenk- und Drehverschraubungen / Banjo and Swivel Couplings	193
GEDV	24° Dichtkegelverschraubungen / 24° Swivel Connectors	78
GEDVV - M - WD	Schwenk- und Drehverschraubungen / Banjo and Swivel Couplings	192
GEDVV - R - WD	Schwenk- und Drehverschraubungen / Banjo and Swivel Couplings	191
GEV - M	Einschraubverschraubungen / Male Connectors	39
GEV - M - keg.	Einschraubverschraubungen / Male Connectors	49

Index		
Bezeichnung Name	Kapitel Chapter	Seite Page
GEV - M - WD	Einschraubverschraubungen / Male Connectors	44
GEV - NPT	Einschraubverschraubungen / Male Connectors	50
GEV - R	Einschraubverschraubungen / Male Connectors	35
GEV - R - keg.	Einschraubverschraubungen / Male Connectors	46
GEV - R - WD	Einschraubverschraubungen / Male Connectors	41
GEV - UNF/UN	Einschraubverschraubungen / Male Connectors	54
GM	Einzelteile / Components	177
GMA 3	Messequipment / Diagnostic Equipment	143
GRV	Schneidringverschraubungen / Cutting Ring Fittings	21
GSV	Schottverschraubungen / Bulkhead Couplings	113
GV	Schneidringverschraubungen / Cutting Ring Fittings	20
GV - GAZ	Französische GAZ-Reihe / French GAZ Series	207
KD - PTFE	Einzelteile / Components	170
KD - V	Einzelteile / Components	171
KORV	Einschraubverschraubungen mit Schaft / Standpipe Connectors	107
KV	Schneidringverschraubungen / Cutting Ring Fittings	30
LEV - M - keg.	Einschraubverschraubungen / Male Connectors	68
LEV - M - zyl.	Einschraubverschraubungen / Male Connectors	70
LEV - NPT	Einschraubverschraubungen / Male Connectors	71
LEV - R - keg.	Einschraubverschraubungen / Male Connectors	67
LEV - R - zyl.	Einschraubverschraubungen / Male Connectors	69
MAEV - NPT	Messequipment / Diagnostic Equipment	141
MAEV - R	Messequipment / Diagnostic Equipment	140
MAV - MA 3	Messequipment / Diagnostic Equipment	146
MAV - NPT	Messequipment / Diagnostic Equipment	139
MAV - R	Messequipment / Diagnostic Equipment	138
MAVD - R	Messequipment / Diagnostic Equipment	142
ODR	Einzelteile / Components	181
PDR - GAZ	Französische GAZ-Reihe / French GAZ Series	206
PDR / SDR	Einzelteile / Components	167
PDRE	Einzelteile / Components	168
REDV	24° Dichtkegelverschraubungen / 24° Swivel Connectors	79
RI	Gerader Reduzierstutzen / Straight Reducer	118
RI - BSPP - NPT-f	Gerader Reduzierstutzen / Straight Reducer	122
RI - WD	Gerader Reduzierstutzen / Straight Reducer	120
RSV	Rückschlagventile / Check Valves	196
RSVI - R	Rückschlagventile / Check Valves	201
RSVV - M - WD	Rückschlagventile / Check Valves	198
RSVV - R - WD	Rückschlagventile / Check Valves	197
RSVZ - M - WD	Rückschlagventile / Check Valves	200
RSVZ - R - WD	Rückschlagventile / Check Valves	199
SDR / PDR	Einzelteile / Components	167
SKA	Schweißverschraubungen / Weld Connectors	131
SKAR	Schweißverschraubungen / Weld Connectors	133

Index		
Bezeichnung Name	Kapitel Chapter	Seite Page
SMA 3	Messequipment / Diagnostic Equipment	147
TEV - M - keg.	Einschraubverschraubungen / Male Connectors	62
TEV - M - zyl.	Einschraubverschraubungen / Male Connectors	64
TEV - NPT	Einschraubverschraubungen / Male Connectors	65
TEV - R - keg.	Einschraubverschraubungen / Male Connectors	61
TEV - R - zyl.	Einschraubverschraubungen / Male Connectors	63
TRV	Schneidringverschraubungen / Cutting Ring Fittings	25
TV	Schneidringverschraubungen / Cutting Ring Fittings	24
TWV	Wechselventile / Alternating Valves	203
ÜM	Einzelteile / Components	174
ÜM - easy	Einzelteile / Components	175
ÜM - GAZ	Französische GAZ-Reihe / French GAZ Series	205
ÜM - Low friction	Einzelteile / Components	176
VKA 3	Messequipment / Diagnostic Equipment	144
VKR	Einzelteile / Components	169
VM - S	Einzelteile / Components	183
VSCH - 910	Verschlussstopfen / Blanking Plugs	162
VSCH - M	Verschlussstopfen / Blanking Plugs	157
VSCH - M - WD	Verschlussstopfen / Blanking Plugs	159
VSCH - R	Verschlussstopfen / Blanking Plugs	156
VSCH - R - WD	Verschlussstopfen / Blanking Plugs	158
VSH	Einzelteile / Components	178
VSTO - OD	Verschlussstopfen / Blanking Plugs	160
WASV	Schweißverschraubungen / Weld Connectors	129
WDR	Einzelteile / Components	182
WEE - M	Einschraubverschraubungen / Male Connectors	73
WEE - R	Einschraubverschraubungen / Male Connectors	72
WEE - UNF/UN	Einschraubverschraubungen / Male Connectors	74
WEV - M - keg.	Einschraubverschraubungen / Male Connectors	56
WEV - M - zyl.	Einschraubverschraubungen / Male Connectors	58
WEV - NPT	Einschraubverschraubungen / Male Connectors	59
WEV - R - keg.	Einschraubverschraubungen / Male Connectors	55
WEV - R - zyl.	Einschraubverschraubungen / Male Connectors	57
WSV	Schottverschraubungen / Bulkhead Couplings	114
WV	Schneidringverschraubungen / Cutting Ring Fittings	23
WV - GAZ	Französische GAZ-Reihe / French GAZ Series	208

Prooptimum

Handel und Consulting UG



Pro Optimum
Handel & Consulting UG
(haftungsbeschränkt)
Egerten 3
74388 Talheim

info@prooptimum.de
Martin Binkowski
Geschäftsführer
Tel: + 49 (0) 71 33 / 228 33 47
Fax: + 49 (0) 71 33 / 901 14 61
Mobil: + 49 (0) 171 - 88 58 166

www.prooptimum.de
Ust.ID: DE282227811
Amtsgericht Stuttgart
HRB 740829

www.prooptimum.de